

# 超声波流量测量系统

## PROline prosonic flow 90/93 W, 93

测量液体体积流量  
应用于水处理行业及化工/石化行业



### 特点

- 捆绑式  
非接触式测量技术，系统捆绑在管道外壁
- 插入式 (W)
- 管径范围  
DN 50...4000 (捆绑式)  
DN 200...4000 (插入式)
- 温度范围宽
- 墙装式变送器外壳保护等级 IP 67
- 传感器 (W) :  
捆绑式 IP 67  
插入式 IP 68
- 传感器 (P) : IP 68
- 可扩展的软件包 (93)
- 快速设定操作菜单用于调试
- 接口  
— HART 标准接口 (90/93)  
— PROFIBUS-PA (90/93)  
— PROFIBUS-DP (93)  
— FF (93)
- 通过 Fieldtool 软件进行远程组态
- 防爆认证，可安装在 1 区  
(ATEX, FM, CSA)
- 传感器可用于 1 区

### 应用

- 适用于纯净的或含少量杂质的双向液体测量，气体含量 < 1%，固体含量 < 5%。
- 应用领域  
— 水，污水  
— 低电导率的超纯水  
— 酸和碱 (93P)  
— 油漆 (93P)  
— 石油 (93P)  
— 液化气 (93P)
  - 捆绑式适用于均匀管道或合成材料管道  
— 钢，塑料，玻璃  
— 铸铁管内衬水泥  
— GRP 管道，带或不带热塑内衬  
尤其适用于不可中断过程的场合
  - 插入式适用于各种带有内衬的钢管，安装简单

Endress + Hauser

The Power of know-how

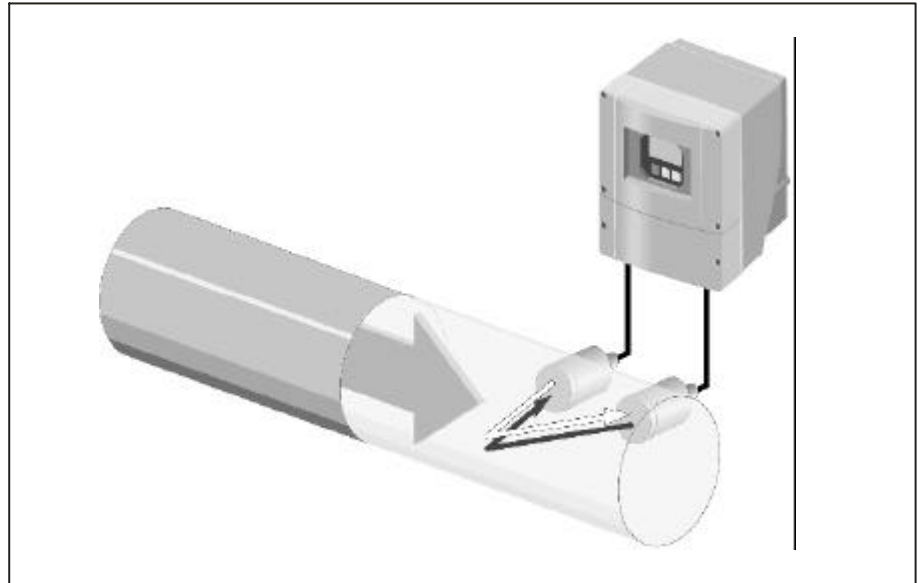


## 功能和系统设计

### 测量原理

ProsonicFlow采用时差法工作原理，声波信号可顺流体方向和逆流体方向同时从一传感器传输至另一传感器，信号在逆流时的传输速度低于顺流时的传输速度，由此产生传输时间差，该差值与流体流速成正比。

Prosonic Flow根据管道截面积和传输时间差计算流量：



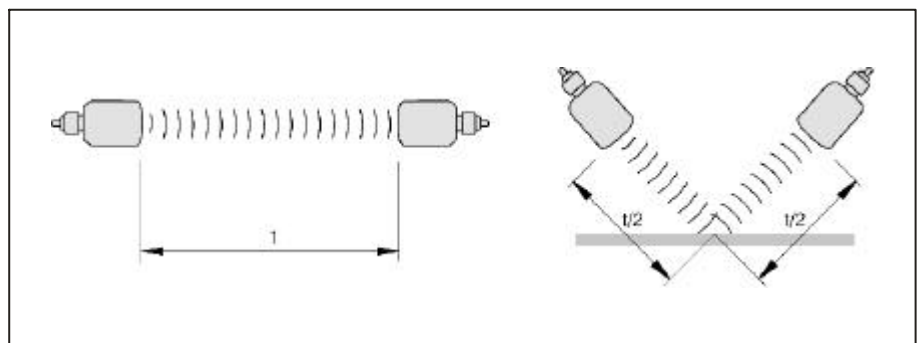
$$v \sim \Delta t$$
$$Q = v \cdot A$$

$v$  = 流体流速  
 $\Delta t$  = 传输时间差  
 $Q$  = 体积流量  
 $A$  = 管道截面积

除体积流量外，系统可测量液体中的声速，声速可用于辨别不同的液体或检测产品质量，应用快速设定功能可对Prosonic Flow进行特定应用场合设定。

### 信号传输时间

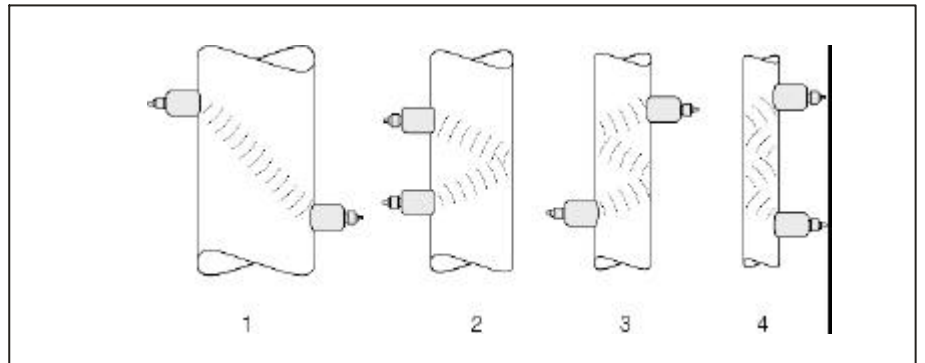
为了确保精确测量，超声波信号需有一最小传输时间行程 [t]。



测量精度随信号在流体中传输时间 [t] 而提高。

### 传感器定位(捆绑式)

标准变送器提供1...4个行程，注意每增加一个反射点都会减弱信号强度(2个行程=1个反射点)。



1=1个行程，2=2个行程，3=3个行程，4=4个行程

为了维持最佳信号质量，请在达到足够传输时间差的情况下，尽可能减少行程数。

#### 建议：

为了获得最佳信号强度和最高等级的测量精度，推荐以下选择：

- DN 50...60 →2...4个行程
- DN 80...600 →2个行程
- DN 650...4000 →1个行程

### 传感器选择和信号强度

启动时，Prosonic Flow 90/93根据管道情况和传感器自动调整工作频率，确保最佳的信号强度。

我们提供两种类型的传感器：W型和P型。

W型传感器专用于水/污水行业，或其它行业中水或污水的测量。

P型传感器主要用于化工/石化行业，用来测量酸、碱、油等化工产品。

P型传感器比W型传感器具有更大的发射功率，可用在一些W型传感器所不能运用的场合。

无论对于P型或W型传感器，我们都可以提供两种型号。一种用于公称直径为DN 50...300的管道，另一种用于公称直径为DN 100...4000的管道。

两种型号的传感器都可用于公称直径DN 100...300的管道。

DN 50...300的传感器用于管壁厚<4 mm。

DN 100...4000的传感器用于管壁厚>4 mm。

### 调试附件

在安装和调试过程中，为了决定传感器之间的距离，需知液体的特性，管道材质和精确尺寸，常见液体、管道及内衬材质均已存储在Prosonic Flow 93中。

#### 液体

水—海水—蒸馏水—氨水—酒精—苯—溴化物—乙醇—乙二醇—煤油—牛奶—甲醇—甲苯—润滑油—柴油—汽油

#### 管材

不锈钢—SSANSI 304—SSANSI 316—SS ANSI 347—SS ANSI 410—  
SS ANSI 430—哈氏C合金—PVD—PE—LDPE—HDPE—GFK—PVDF—PA—PP—  
PTFE—耐热玻璃—水泥石棉—碳钢—铸铁


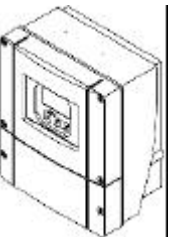
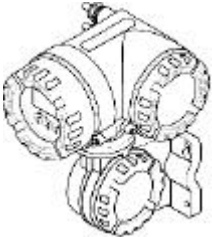
#### 内衬：

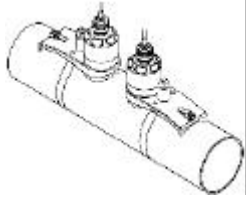
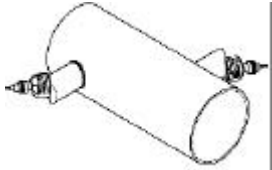
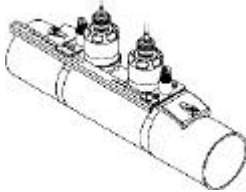

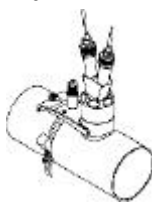
水泥—橡胶—环氧树脂

若应用于上述设定以外的液体和管材，可以使用E+H的DDU 19壁厚传感器和DDU18声速传感器确定这些参数。

# 测量系统

测量系统由下列变送器和传感器组成：

变送器	
<p>Prosonic Flow 90</p> 	<ul style="list-style-type: none"> <li>▪ 安装在非危险区域</li> <li>▪ 两行液晶显示</li> <li>▪ 按键组态</li> <li>▪ 快速设定</li> <li>▪ 所有输出均与电源、测量回路之间电气隔离</li> <li>▪ 体积流量和声速测量</li> <li>▪ 单通道测量</li> <li>▪ 防护等级IP 67</li> </ul>
<p>Prosonic Flow 93</p> 	<ul style="list-style-type: none"> <li>▪ 安装在非危险区域和防爆II区</li> <li>▪ 四行液晶显示</li> <li>▪ 触摸键操作</li> <li>▪ 专用的快速设定</li> <li>▪ 所有输出均与电源、测量回路之间电气隔离</li> <li>▪ 体积流量和声速测量</li> <li>▪ 管壁厚测量</li> <li>▪ 在一点或两个不同测量点的双通道测量</li> <li>▪ 防护等级IP 67</li> </ul>
<p>Prosonic Flow 93</p> 	<ul style="list-style-type: none"> <li>▪ 安装在防爆I区</li> <li>▪ 四行液晶显示</li> <li>▪ 触摸键操作</li> <li>▪ 专用的快速设定菜单</li> <li>▪ 所有输出均与电源、测量回路之间电气隔离</li> <li>▪ 体积流量和声速测量</li> <li>▪ 管壁厚测量</li> <li>▪ 在一点或两个不同测量点的双通道测量</li> <li>▪ 防护等级IP 67</li> </ul>

传感器	
<p>W “捆绑式”</p> 	<ul style="list-style-type: none"> <li>▪ 捆绑式流量测量传感器</li> <li>▪ 一对传感器用于测量流体的体积流量和声速</li> <li>▪ 两种型号传感器可用于管径为 DN 50...4000(2"...160")的管道</li> <li>▪ 温度范围-20...+80°C</li> <li>▪ 防护等级 IP 67</li> <li>▪ 不锈钢传感器固定架</li> </ul>
<p>W “插入式”</p> 	<ul style="list-style-type: none"> <li>▪ 插入式流量测量传感器</li> <li>▪ 一对传感器用于测量流体的体积流量和声速</li> <li>▪ DN200...4000</li> <li>▪ 温度范围-40...+80°C</li> <li>▪ 两种型号传感器固定架 单通道(DN 200...4000) 双通道(DN 400...4000)</li> <li>▪ 防护等级 IP 68</li> <li>▪ 不锈钢传感器固定架</li> </ul>
<p>P “捆绑式”</p> 	<ul style="list-style-type: none"> <li>▪ 捆绑式流量测量传感器，用于 Prosonic Flow 93</li> <li>▪ 一对传感器用于测量流体的体积流量和声速</li> <li>▪ 两种型号传感器可用于管径为 DN 50...4000(2"...160")的管道</li> <li>▪ 温度范围-40...+80°C，0...+170°C</li> <li>▪ 防护等级 IP 68</li> <li>▪ 不锈钢传感器固定架</li> </ul>
<p>DDU 18</p> 	<ul style="list-style-type: none"> <li>▪ 测量声速的传感器，用于 Prosonic Flow 93</li> <li>▪ 一对传感器用于测量声速，仅用捆绑式测量未知介质中的声速</li> <li>▪ DN 50...3000(2"...120")</li> <li>▪ 温度范围-40...+80°C</li> <li>▪ 防护等级 IP 68</li> <li>▪ 不锈钢传感器固定架</li> </ul>
<p>DDU 19</p> 	<ul style="list-style-type: none"> <li>▪ 测量管壁厚的传感器，用于 Prosonic Flow 93</li> <li>▪ 仅用捆绑式测量管壁厚</li> <li>▪ 管壁厚测量范围 钢管：2...50 mm 塑料管：4...15 mm (不推荐用于PTFE或PE管)</li> <li>▪ 温度范围0...+60°C</li> <li>▪ 防护等级 IP 67</li> <li>▪ 不锈钢传感器固定架</li> </ul>

## 输入

测量变量  
流速(正比于时间差)

测量范围  
 $v=0 \dots 15 \text{ m/s}$

量程比  
>150:1

输入信号  
状态输入(辅助输入)  
 $U=3 \dots 30 \text{ V DC}$ ,  $R_f=5 \text{ k}\Omega$ , 电气隔离  
可组态为: 累积量复位, 测量值抑制, 故障信息复位

## 输出

输出信号  
Prosonic Flow 90

电流输出:  
有源/无源可选, 电气隔离, 时间常数可选(0.05...100 s), 满量程值可选,  
温度系数: 0.005% o.r./ $^{\circ}\text{C}$ , 分辨率: 0.5  $\mu\text{A}$   
▪ 有源: 0/4...20 mA,  $R_L < 700 \Omega$  (HART:  $R_L \geq 250 \Omega$ )  
▪ 无源: 4...20 mA, max. 30 V DC,  $R_i \leq 150 \Omega$

脉冲/频率输出:  
无源, 集电极开路, 30 V DC, 250 mA, 电气隔离  
▪ 频率输出: 满量程频率2...1000Hz ( $f_{\text{max}}=1250\text{Hz}$ ), 开/关比: 1:1, 脉冲宽度  
max. 10 s  
▪ 脉冲输出: 脉冲值和脉冲极性可选, 最大脉冲宽度可调(0.05...2 s), 最大  
脉冲频率可选

Prosonic Flow 93

电流输出:  
有源/无源可选, 电气隔离, 时间常数可选(0.05...100 s), 满量程值可选,  
温度系数: 0.005% o.r./ $^{\circ}\text{C}$ , 分辨率: 0.5  $\mu\text{A}$   
▪ 有源: 0/4...20 mA,  $R_L < 700 \Omega$  (HART:  $R_L \geq 250 \Omega$ )  
▪ 无源: 4...20 mA, max. 30 V DC,  $R_i \leq 150 \Omega$

脉冲 / 频率输出:  
有源 / 无源可选, 电气隔离  
▪ 有源: 24 V DC, 25 mA (max. 250 mA / 20 ms),  $R_L > 100 \Omega$   
▪ 无源: 集电极开路, 30 V DC, 250 mA  
▪ 频率输出: 满量程频率2...10000Hz ( $f_{\text{max}}=12500\text{Hz}$ ), 开/关比: 1:1, 脉冲  
宽度max. 10 s  
▪ 脉冲输出: 脉冲宽度和脉冲极性可选, 最大脉冲宽度可调(0.05...2 s),  
频率>1/(2×脉冲宽度)时, 开 / 关比为1:1

报警信号

- 电流输出→故障安全模式可选
- 脉冲/频率输出→故障安全模式可选
- 状态输出(Prosonic Flow 90)→故障或电源故障时不导通
- 继电器输出(Prosonic Flow 93)→故障或电源故障时失电

负载  
见"输出信号"

## 开关量输出

状态输出(Prosoinc Flow90)：

集电极开路，max.30 V DC / 250 mA，电气隔离

可组态为：故障信息，流向，限值

继电器输出(Prosonic Flow 93)：

NO或NC触点可选(出厂设定：继电器1=NO，继电器2=NC)

max.30 V / 0.5 A AC；60 V / 0.1 A DC，电气隔离

可组态为：故障信息，流向，限值

## 小流量切除

小流量切除开关点可选

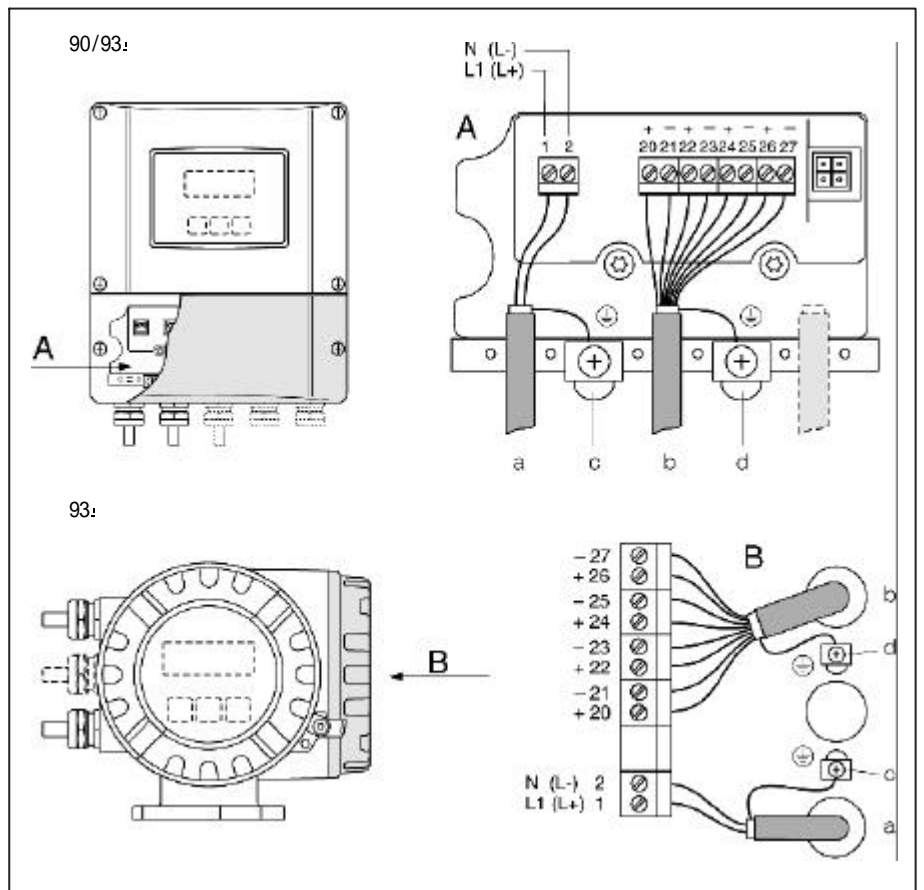
## 电气隔离

所有输入、输出和供电回路之间电气隔离

# 电源

## 测量单元

### 电气连接



A=A向视图(墙装式外壳；非防爆区，防爆2区)

B=B向视图(现场安装外壳；防爆1区)

a、供电电缆：85...260 V AC，20...55 V AC，16...62 V DC；

功率消耗18 VA / 10 W

端子No.1：L1对AC，L+对DC

端子No.2：N对AC，L-对DC

b、信号电缆：端子No.20-27 →P8

c、电源线接地端子

d、信号电缆屏蔽层接地端子

e、维护端口

f、端子腔外壳螺丝

### Prosonic Flow 90端子分配

选型代码	端子号(输入 / 输出)			
	20(+)/21(-)	22(+)/23(-)	24(+)/25(-)	26(+)/27(-)
90***_*****W				电流输出 HART
90***_*****A	—	—	频率输出	电流输出 HART
90***_*****D	状态输入	状态输出	频率输出	电流输出 HART
90***_*****H	—	—	—	PROFIBUS-PA

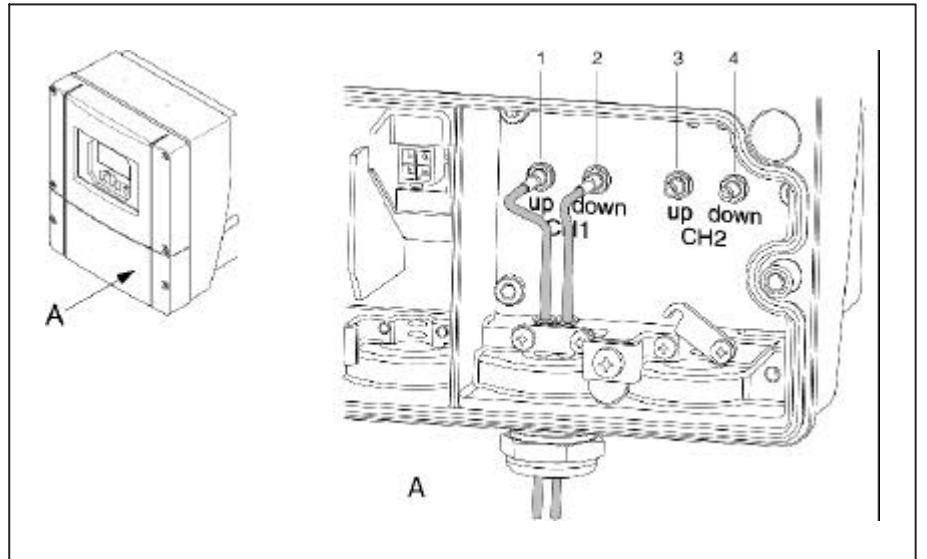
### Prosonic Flow 93端子分配

根据不同的订货要求，通信板上的输入和输出端子既可以是固定的，也可以是可变的(见表)，需要更换模块时，可作为附件订货。

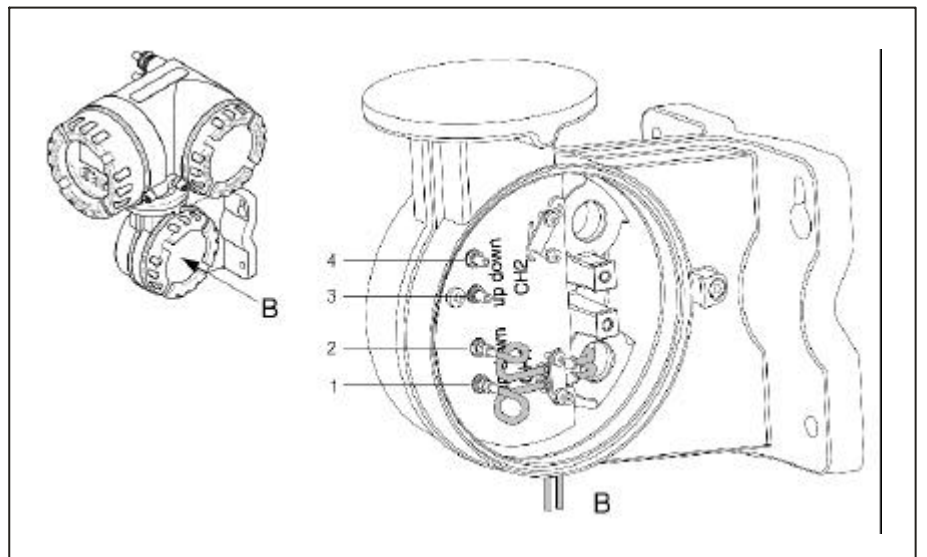
选型代码	端子号(输入 / 输出)			
	20(+)/21(-)	22(+)/23(-)	24(+)/25(-)	26(+)/27(-)
<i>端子固定</i>				
93***_*****A	—	—	频率输出	电流输出 HART
93***_*****B	继电器输出	继电器输出	频率输出	电流输出 HART
93***_*****F	—	—	—	PROFIBUS-PA Ex i
93***_*****G	—	—	—	FF Ex i
93***_*****H	—	—	—	PROFIBUS-PA
93***_*****J	—	—	—	PROFIBUS-DP
93***_*****K	—	—	—	FF
93***_*****R	—	—	电流输出 Ex i	电流输出Exi 有源, HART
93***_*****S	—	—	频率输出 Ex i	电流输出Exi 有源, HART
93***_*****T	—	—	频率输出 Ex i	电流输出Exi 无源, HART
93***_*****U			电流输出 Ex i	电流输出Exi 无源, HART
<i>端子可变</i>				
93***_*****C	继电器输出	继电器输出	频率输出	电流输出 HART
93***_*****D	状态输入	继电器输出	频率输出	电流输出 HART
93***_*****L	状态输入	继电器输出	继电器输出	电流输出 HART
93***_*****M	状态输入	频率输出	频率输出	电流输出 HART
93***_*****W	继电器输出	电流输出	电流输出	电流输出 HART
93***_*****2	继电器输出	电流输出	频率输出	电流输出 HART



电气连接  
传感器电缆连接



A=A向视图(墙装式外壳; 非防爆区, 防爆2区)  
-1=通道1逆流; 2=通道1顺流  
-3=通道2逆流; 4=通道2顺流



B=B向视图(现场安装外壳; 防爆 1区)  
-1=通道1逆流; 2=通道1顺流  
-3=通道2逆流; 4=通道2顺流

接地  
传感器与变送器之间的连接电缆接地

## 电缆入口

电源和信号电缆(输入/输出):

- 电缆入口M20×1.5

或

- 缆塞用于电缆 $\phi 6 \dots 12$  mm
- 螺纹连接头1/2" NPT, G1/2"

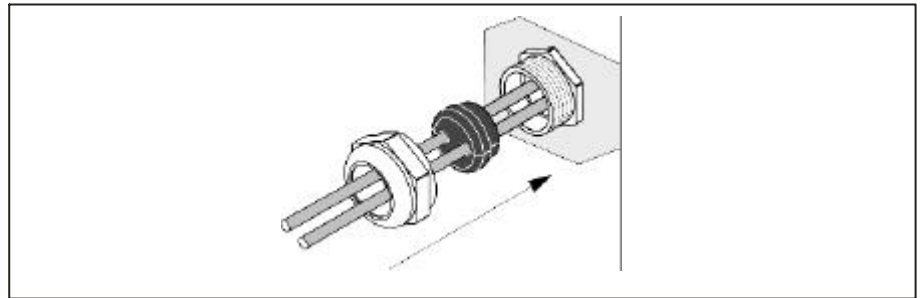
传感器电缆连接:

特殊的缆塞允许同时将两根传感器电缆插入接线腔室

- 缆塞M20×1.5用于 $2 \times \phi 4$  mm

或

- 螺纹连接头1/2" NPT, G1/2"



变送器侧用于连接传感器电缆的特殊缆塞

## 电缆规格

传感器电缆:

- 使用E+H提供的现成的电缆
- 电缆长度可选: 5 m, 10 m, 15m和30 m
- 电缆材质PTFE和PVC

在强电流干扰区域内:

测量系统符合EN 61010安全要求, EN 61326 EMC要求及NAMUR NE 21。

信号和电源电缆:

注意:

通过接线腔内的接地端子接地

## 电源

变送器:

- 85...260 V AC, 45...65 Hz
- 20...55 V AC, 45...65 Hz
- 16...62 V DC

传感器:

- 由变送器供电

## 功率消耗

AC: <18VA(包括传感器)

DC: <10W(包括传感器)

## 开启电流

- max. 13.5 A(<50 ms) 24 V DC
- max. 3 A(<5 ms) 260 V AC

## 电源故障

- EEPROM(Prosonic Flow 90)或T-DAT™(ProsonicFlow93)  
在电源故障时贮存测量值。

## 性能特性

### 参考操作条件

- 流体温度： $+28^{\circ}\text{C} \pm 2\text{K}$
- 环境温度： $+22^{\circ}\text{C} \pm 2\text{K}$
- 预热时间：30分钟

### 安装

- 进口直管段 $>10 \times \text{DN}$
- 出口直管段 $>5 \times \text{DN}$
- 传感器和变送器接地
- 传感器正确安装

### 最大测量误差

流速 $>0.3\text{m/s}$ ，雷诺数 $>10000$ ，系统精度为：

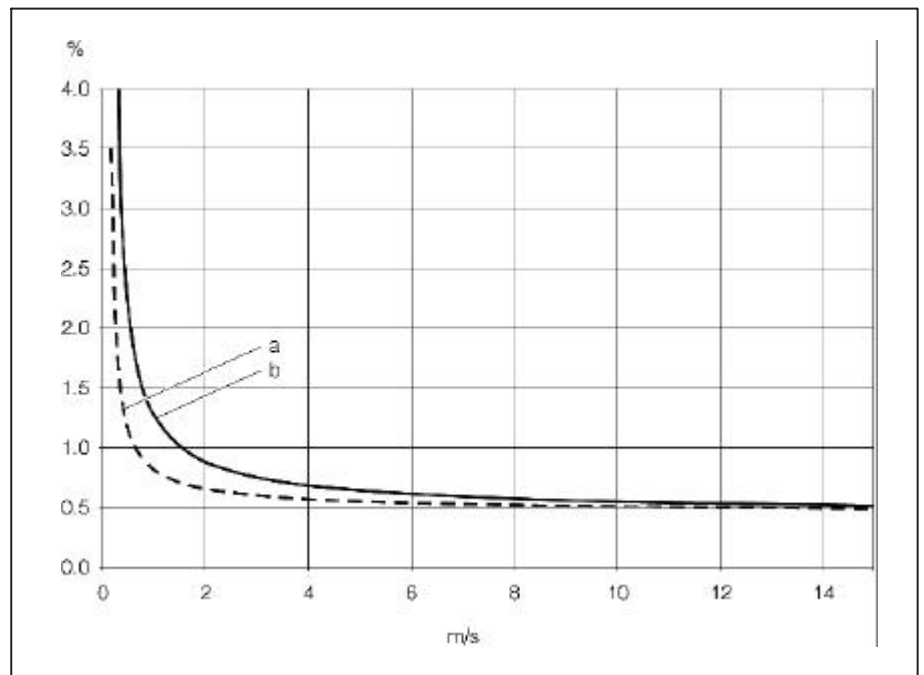
管道尺寸 $<\text{DN} 200$ ： $\pm 0.5\% \text{ o. r. } + \pm 0.05\% \text{ o. f. s.}$   
管道尺寸 $>\text{DN} 200$ ： $\pm 0.5\% \text{ o. r. } + \pm 0.02\% \text{ o. f. s.}$

o. r. =读数的

r. f. s. =满量程读数的

标准情况下，系统进行干标，干标程序导致测量的不可靠，这种测量的不可靠优于1.5%，干标标定因子取决于实际的管道和流体特性。

精度报告可作为选项提供，以便作精度确认，通常使用不锈钢管作精度确认。



测试报告(湿标)典型例子，流速至15m/s

- a、管道直径 $>\text{DN} 200$
- b、管道直径 $<\text{DN} 200$

### 重复性

$\pm 0.3\%$ (流速 $>0.3\text{m/s}$ )

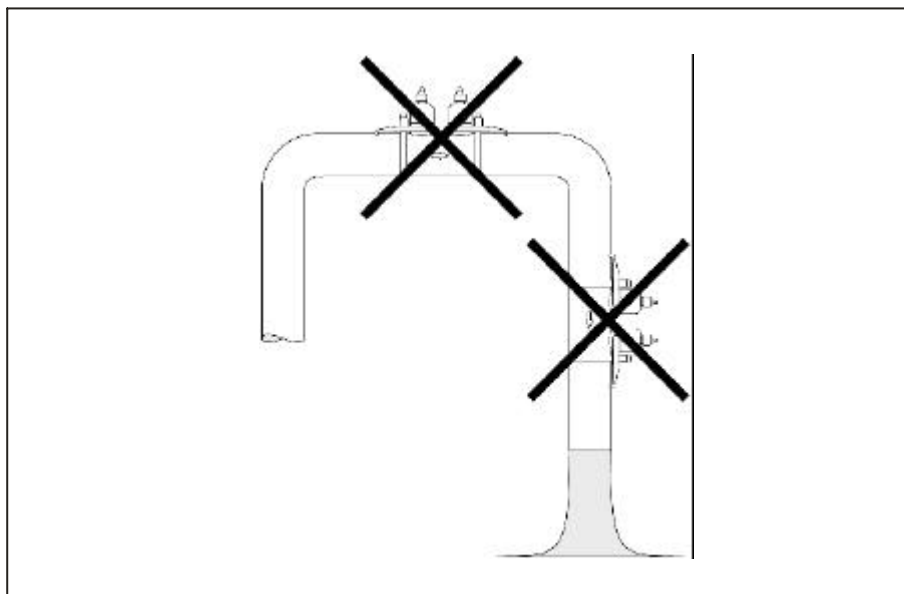
## 操作条件 安装条件

### 安装说明

#### 安装位置

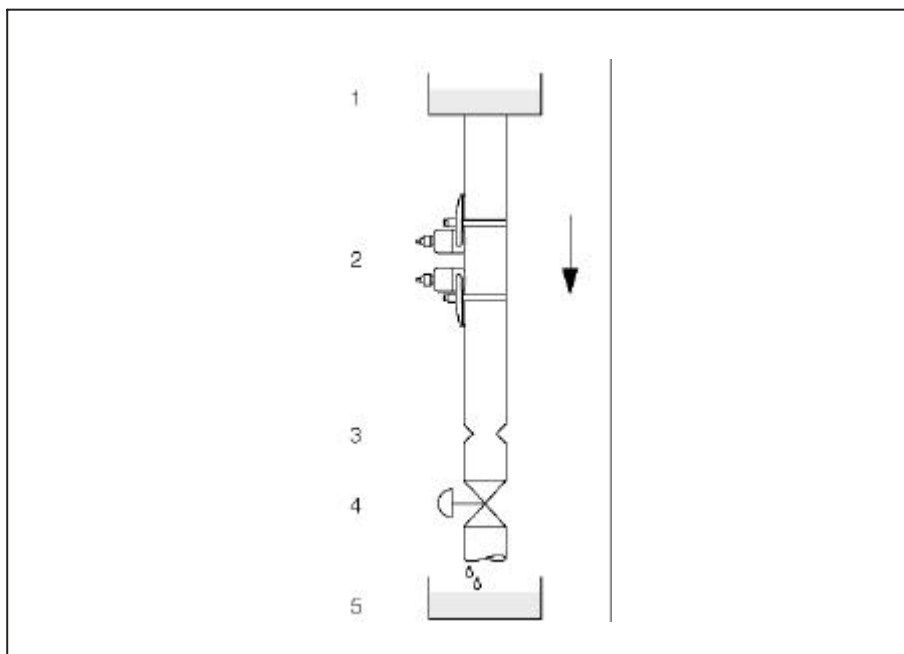
只有在管道满管时，才能正确测量，需避免采用下列安装位置：

- 不要安装在管道的最上部，避免空气积聚
- 不要直接安装在垂直放空管出口处的上游



### 垂直管道

正确的安装方法如下图所示，在流量计管路中安装一块尺寸小于管道公称直径的限流孔板，以防止测量管被抽空。



1=供料罐，2=传感器，3=限流孔板，4=阀，5=贮罐

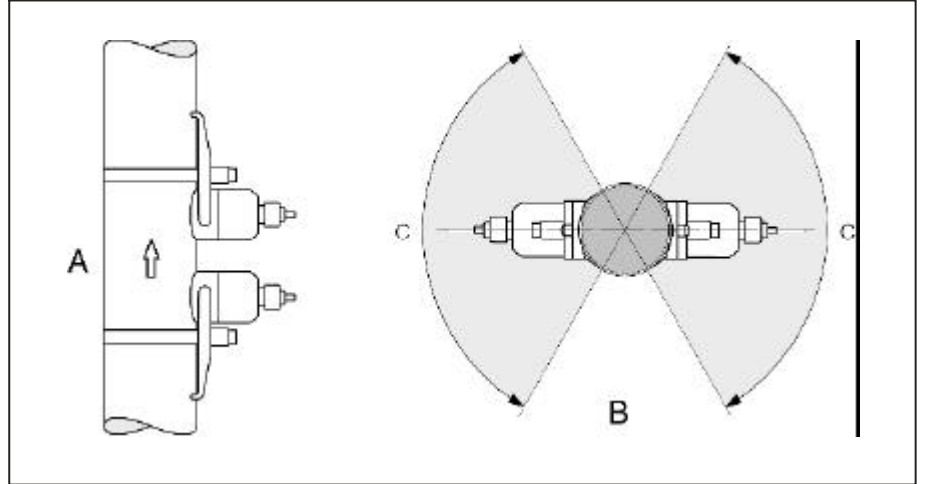
## 安装方位

### 垂直

建议安装在垂直管道上(图A)，且流体流向朝上，这样流体中夹带的固体杂质可以沉落，气体可以向上逸出，测量管内流体可全部排空，使其不受固体堆积的影响。

### 水平

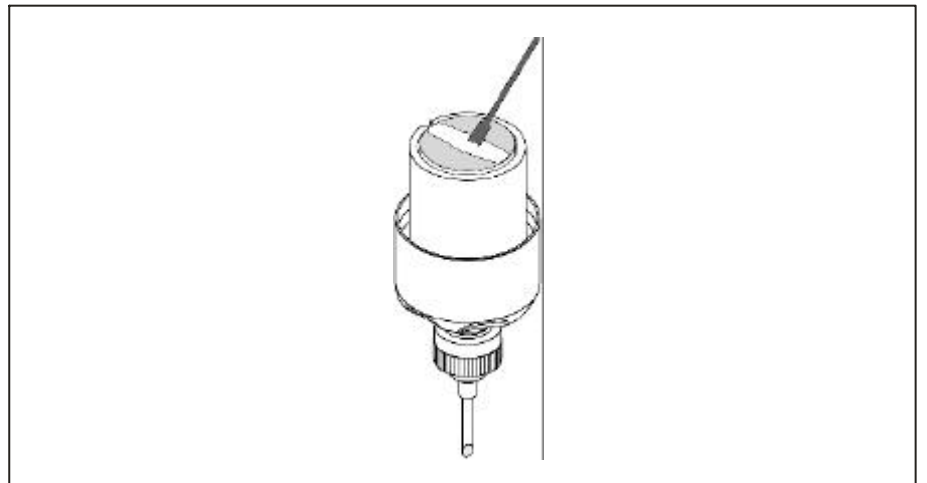
传感器在水平管道上安装位置见图B，这样能确保在管道上部的气体和下部的固体杂质对测量影响最小。



## 耦合剂

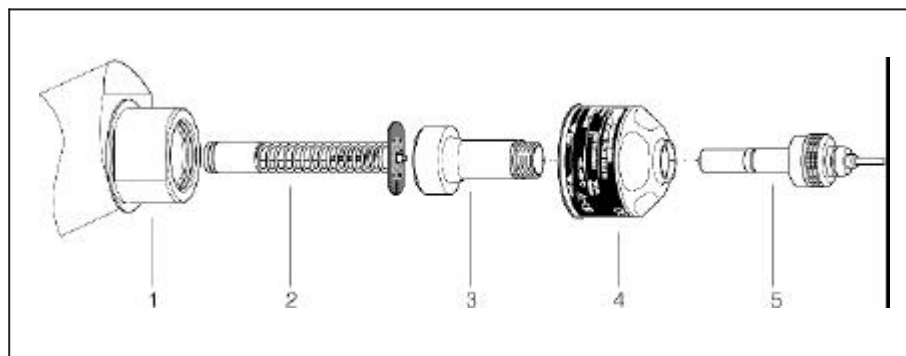
为确保传感器与管道之间接触良好，在传感器应用中，两者之间需加入耦合剂。耦合剂不需要经常更新。

Prosonic Flow 93在其自诊断扩展软件包中提供耦合剂监测功能，输出信号强度极限值。



## 插入式传感器更换

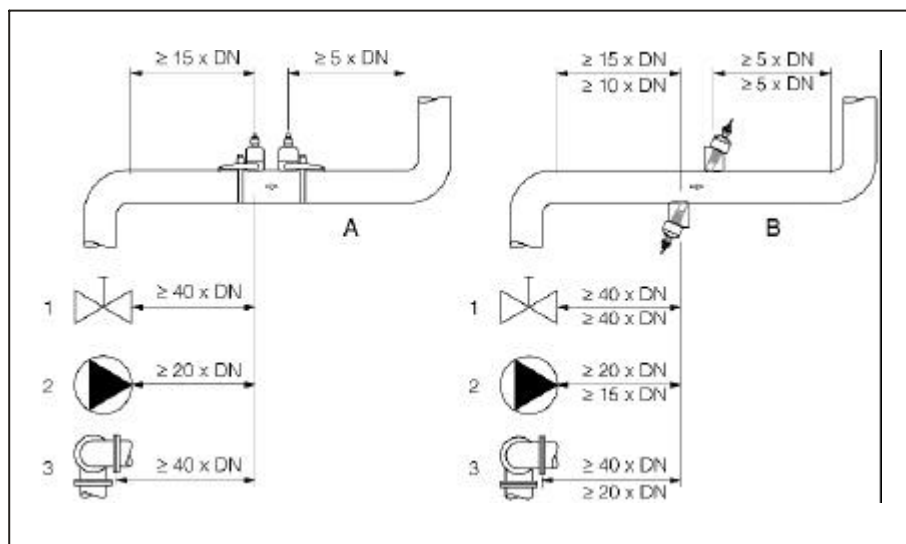
传感器活动部件可在工作状态下更换，无需中断过程。



- 1=接触介质部分
- 2=可动部件
- 3=接头腔
- 4=传感器外盖
- 5=传感器接头

## 入口和出口直管段

如果可能，传感器安装最好避开例如阀门、三通、弯头等管件，满足下列进口和出口直管段要求以确保测量精度。



A=捆绑式; B=插入式

(插入式: 尺寸线上方=单行程型, 尺寸线下方=双行程型)

1=阀门, 2=泵, 3=不同方向上的两个弯头

## 连接电缆长度

屏蔽电缆长度可选:

5 m, 10 m, 15 m和30 m

为确保测量精度，安装时应遵循以下原则:

- 敷设电缆时尽量避开电器设备和开关柜

## 环境

### 环境温度

- 变送器Prosonic Flow 90 / 93 :  
-20...+60°C
  - 流量传感器Prosonic Flow W(捆绑式):  
-20...+80°C
  - 流量传感器Prosonic Flow W(插入式):  
-40...+80°C
  - 流量传感器Prosonic Flow P(捆绑式):  
-40...+80°C/ 0...+170°C
  - 声速传感器DDU 18:  
-40...+80°C
  - 壁厚传感器DDU 19:  
0...+60°C
  - 传感器电缆PTFE-40...+170°C ; 传感器电缆PVC-20...+70°C
- 在输热或输冷管道上, 允许超声波传感器和管道隔热  
▪ 变送器应安装在阴暗处, 避免阳光直射, 尤其在气候温热的地区

### 贮存温度

贮存温度与变送器、传感器及传感器电缆的操作温度相符

### 防护等级

- 变送器Prosonic Flow 90 / 93 :  
IP 67(NEMA 4X)
- 流量传感器Prosonic Flow W(捆绑式):  
IP 67(NEMA 4X)
- 流量传感器Prosonic Flow W(插入式):  
IP 68(NEMA 6P)
- 流量传感器Prosonic Flow P(捆绑式)  
IP 68(NEMA 6P)
- 声速传感器DDU 18:  
IP 68(NEMA 6P)
- 壁厚传感器DDU 19:  
IP 67(NEMA 4X)

### 防震性

根据IEC 68-2-6

### 电磁兼容性(EMC)

符合EN 61326及NAMUR NE 21

### 过程条件

#### 介质温度范围

- 流量传感器Prosonic Flow W(捆绑式):  
-20...+80°C
- 流量传感器Prosonic Flow W(插入式):  
-40...+80°C
- 流量传感器Prosonic Flow P(捆绑式):  
-40...+80°C/ 0...+170°C
- 声速传感器DDU 18:  
-40...+80°C
- 壁厚传感器DDU 19:  
0...+60°C

#### 介质压力范围(公称压力)

流体静压高于蒸汽压

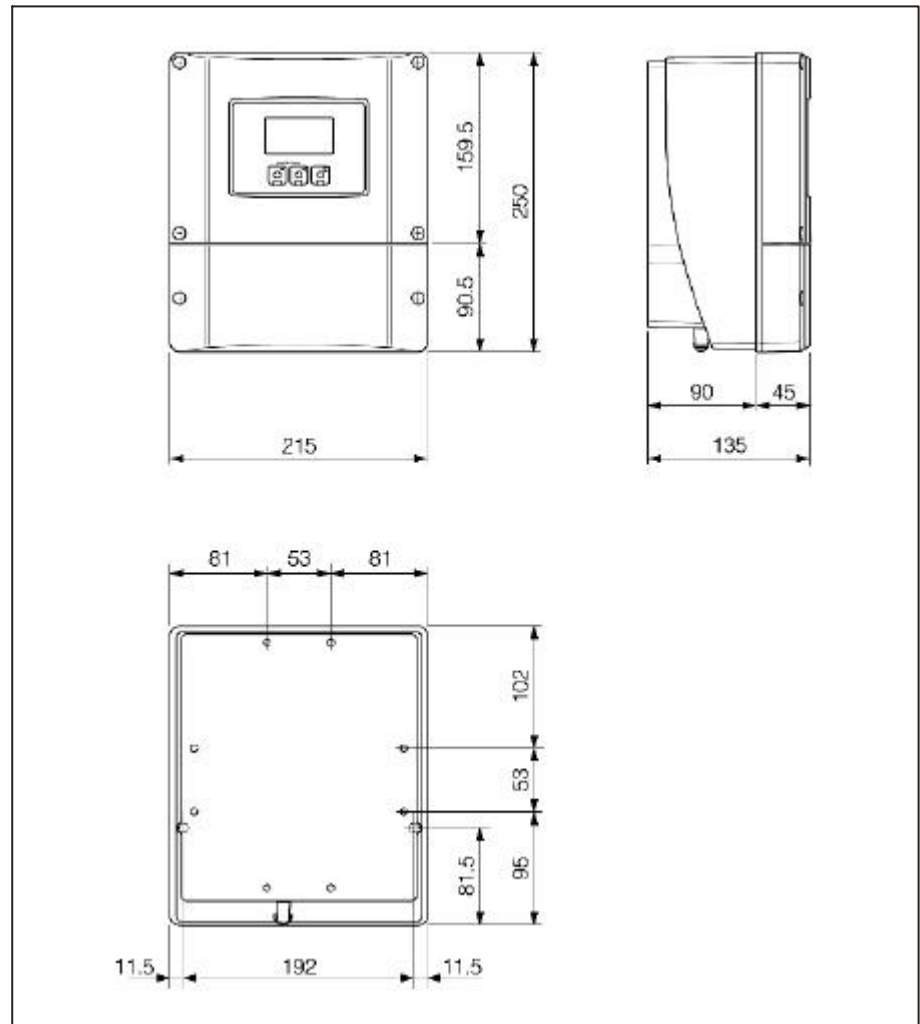
### 压损

无压损

# 机械结构

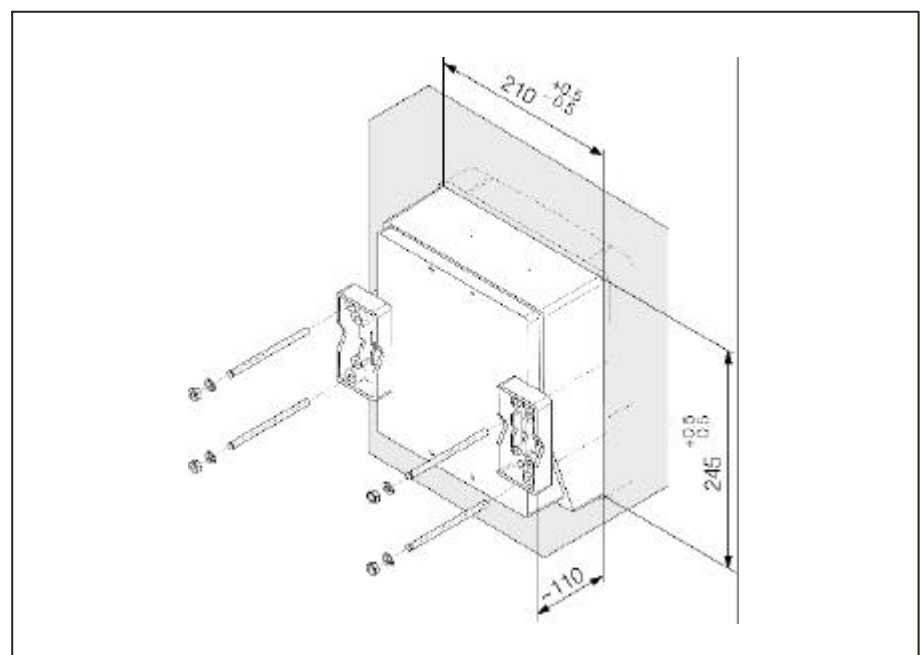
设计 / 尺寸

尺寸：墙装式外壳(非防爆区和防爆2区)



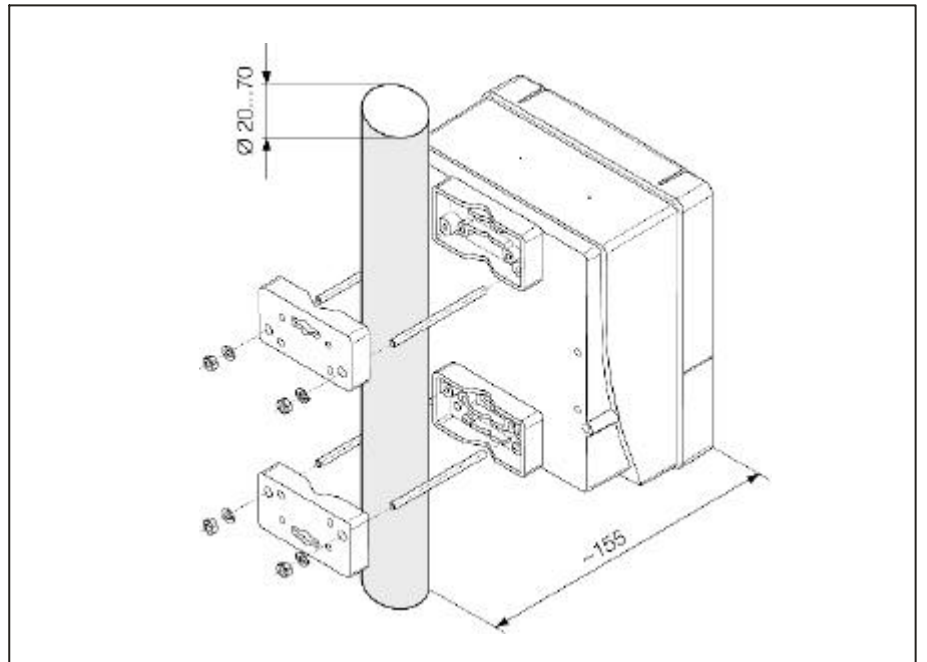
墙装式外壳安装用具可作为附件向E+H订购，有以下几种安装形式：

盘装(单独的安装配件)

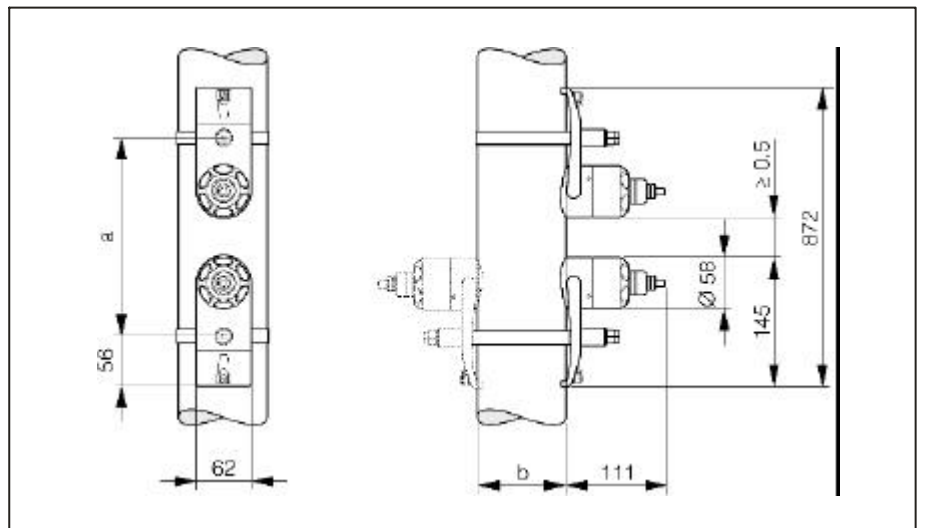




### 管道安装(单独的安装配件)



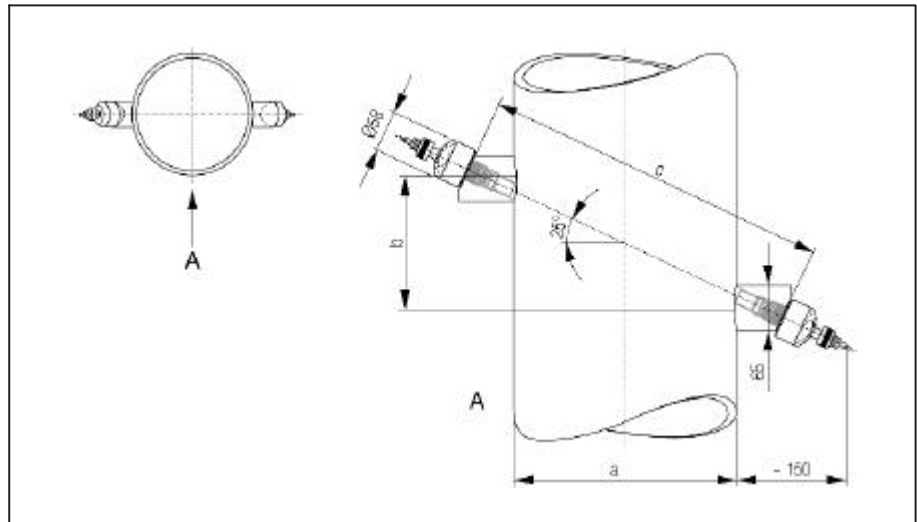
### Prosonic Flow W(捆绑式)



a=传感器之间的距离由“快速设定”决定

b=管道外径(根据实际应用定)

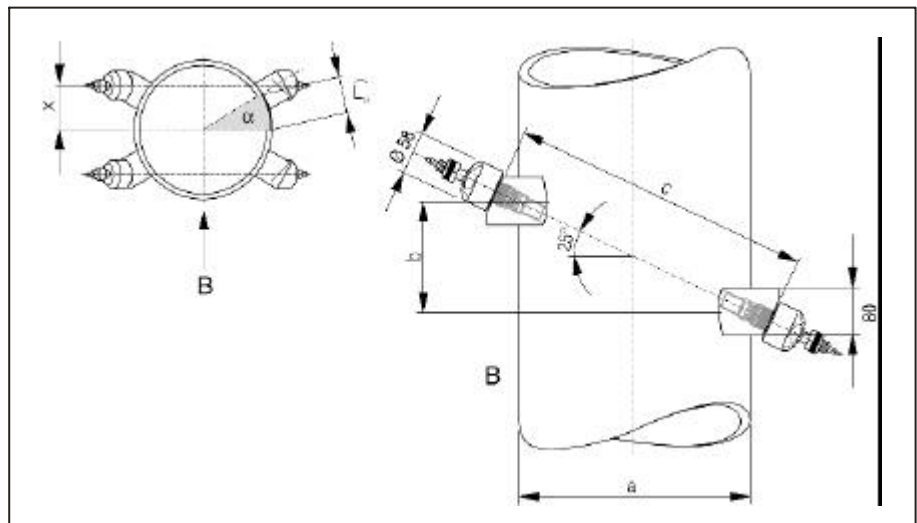
Prosonic Flow W(插入式)  
单行程



A=A向视图

a=管道外径(根据实际应用定)  
b=“快速设定”决定传感器之间的距离  
c=“快速设定”决定行程长度

双行程



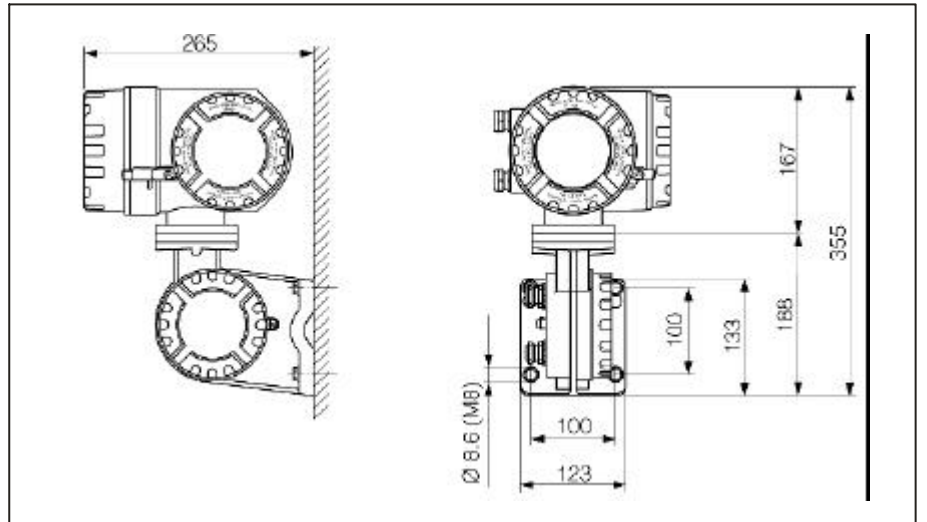
B=B向视图

a=管道外径(根据实际应用定)  
b=“快速设定”决定传感器之间的距离  
c=“快速设定”决定行程长度

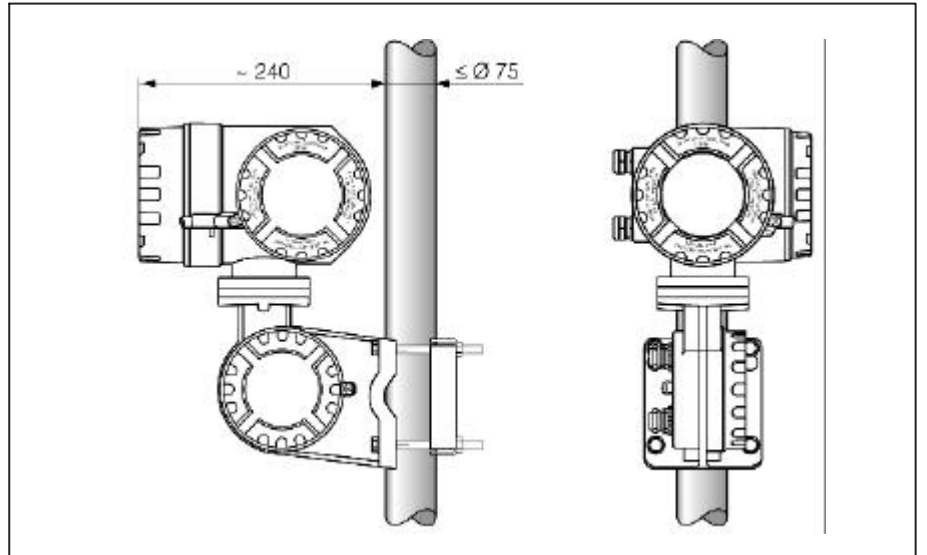
$$\text{弧长} : \widehat{a} = \frac{\pi \cdot d \cdot \alpha}{360^\circ}$$

$$\text{偏移} : x = \frac{d \cdot \sin \alpha}{2}$$

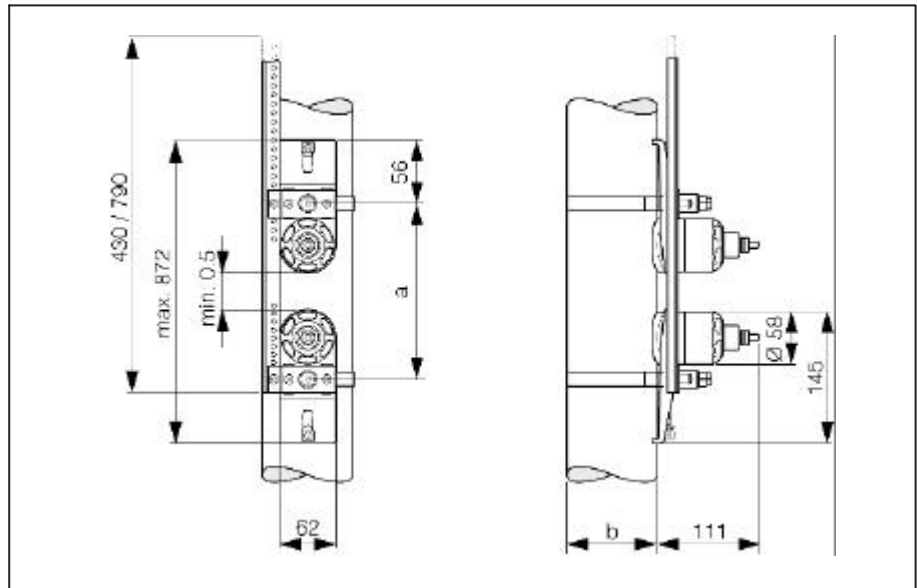
现场仪表外形尺寸 (防爆1区)



管道安装 (单独的安装配件)

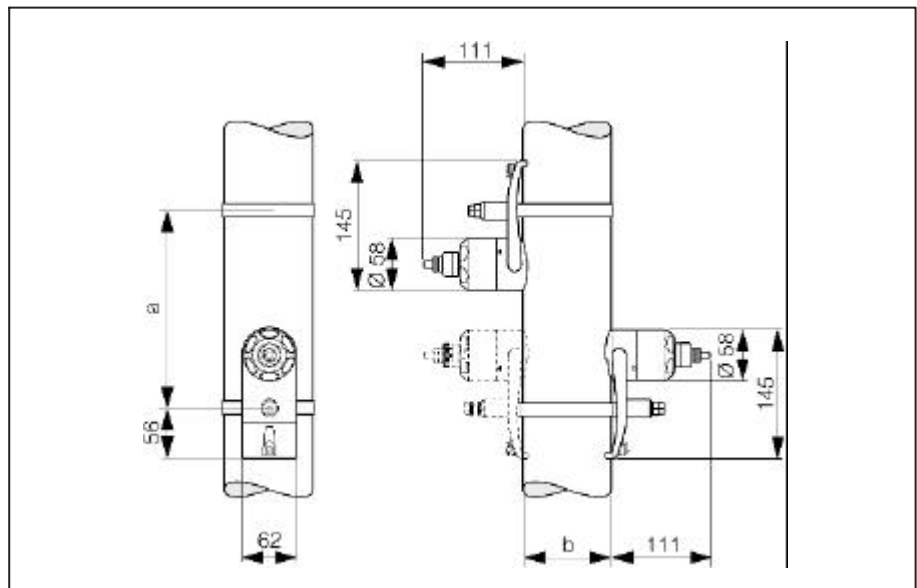


Prosonic Flow P  
2或4行程



a= “快速设定” 决定传感器距离  
b=管道外径(根据实际应用定)

1或3行程



a= “快速设定” 决定传感器距离  
b=管道外径(根据实际应用定)

## 重量

变送器90 / 93外壳:

- 墙装式外壳: 6.0 kg
- 现场安装外壳: 6.7 kg

传感器:

- 流量传感器W(捆绑式)包括安装轨道和捆绑带: 2.8 kg
- 流量传感器W(插入式/单行程): 4.5 kg
- 流量传感器W(插入式/双行程): 12.0 kg
- 流量传感器P(捆绑式)包括安装轨道和捆绑带: 2.8 kg
- 声速传感器DDU 18包括捆绑带: 2.4 kg
- 壁厚传感器DDU 19包括捆绑带: 1.5 kg

## 材质

变送器外壳90 / 93:

- 墙装式外壳: 粉末压铸铝
- 现场安装外壳: 粉末压铸铝

传感器W / P / DDU 18 / DDU 19

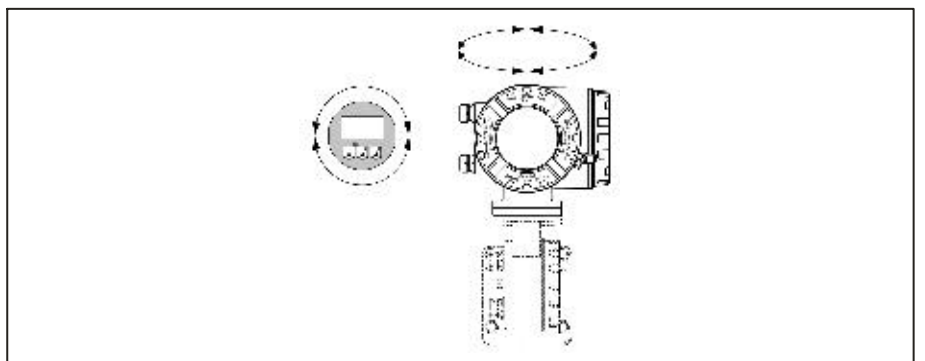
	DIN 17660	UNS
传感器外壳W(捆绑式)镍铜	2.0401	C38500
	DIN 17440	AISI
传感器外壳P / DDU 18 / DDU 19	1.4301	304
传感器固定支架	1.4301	304
W传感器焊接部分 (插入式)	1.4301	304
传感器接触面	抗化学腐蚀塑料	
捆绑带	1.4301	304
高温传感器电缆		
— 电缆接头(不锈钢)	1.4301	304
— 电缆护套	PTFE	PTFE
	DIN 17660	UNS
标准传感器电缆		
— 电缆接头(镍铜)	2.0401	C38500
— 电缆护套	PVC	PVC

## 人机接口

### 显示

- 液晶显示: 说明, 两行(Prosonic Flow 90), 四行(Prosonic Flow 93), 每行16个字符
- 用户可设置不同的测量值和状态变量
- 累积:  
Prosonic Flow 90: 1路累积  
Prosonic Flow 93: 3路累积

为使现场安装外壳(仅使用于防爆 1区)显示表头处于最佳位置, 变送器显示表头可作360° 旋转。



## 认证

### 操作

Prosonic Flow 90:

- 使用三个按键(-, +, E)现场操作
- 快速设定菜单用于调试

Prosonic Flow 93:

- 触摸键(-, +, E)现场操作
- 专用的快速设定菜单用于调试

### 远程操作

Prosonic Flow 90:

HART, PROFIBUS-PA

Prosonic Flow 93:

HART, PROFIBUS-PA / - DP, FF现场总线

### 防爆认证

- 变送器(墙装式)适用于ATEX II 3G(防爆2区)
- 变送器(现场安装)可用于ATEX II 2G(防爆1区), 传感器回路为本安型(EEx ib IIC), 变送器外壳为隔爆型(EEx d / de)。

E+H销售中心可根据需要提供现有的防爆认证(ATEX, FM, CSA), 防爆方面的相关资料请另行索取。

### CE认证

测量系统满足EC准则要求, Endress+Hauser保证仪表已通过了所需测试并贴有CE标志。

### 其它标准与指南

EN 60529:

外壳防护等级(IP代码)

EN 61010:

对电器设备的测量、控制、调节及试验程序的保护测量

EN 61326(IEC 1326)

电磁兼容性(EMC要求)

NAMUR NE 21

化学工业控制和标准规范协会

### 订货信息

E+H服务机构可根据需要提供详细的订货信息及订货代码。

#### 附件

##### 传感器：

- DDU 18(声速传感器)
- DDU 19(壁厚传感器)

##### 变送器管道安装件：

- 墙装式外壳
- 现场安装外壳

##### 安装材料：

- 耦合剂-40...+80℃
- 耦合剂0...+170℃
- 捆绑带DN50...200
- 捆绑带DN200...600
- 捆绑带DN600...2000
- 捆绑带DN2000...4000

E+H服务将根据需要提供详细的信息。

#### 相关资料

- 系统资料Prosonic Flow90/93(SI034D/06/en)
- 操作手册Prosonic Flow90(BA068D/06/en, BA 069D/06/en)
- 操作手册Prosonic Flow93(BA070D/06/en, BA 071D/06/en)
- 防爆资料 ATEX, FM, CSA

# 选型表

Prosonic Flow 90 W									
安装型式 / 通道数									
A1	捆绑式, 单通道								
B1	插入式, 单通道								
传感器类型									
A	传感器, -20...80℃/IP67; DN100-DN4000/-4...175°F/NEMA 4X; 4"-160", 捆绑式								
B	传感器, -20...80℃/IP67; DN50-DN300/-4...175°F/NEMA 4X; 2"-12", 捆绑式								
K	传感器, -20...80℃/IP68; DN200-DN4000/-4...175°F/NEMA6P; 8"-160", 插入式								
9	其它								
传感器固定架									
A	传感器固定架, 固定螺母, 捆绑式								
B	传感器固定架, 可分离螺母, 捆绑式								
C	传感器固定架, 焊接型, DN200-300/8"-12", 插入式								
D	传感器固定架, 焊接型, DN300-400/12"-16", 插入式								
E	传感器固定架, 焊接型, DN400-4000/16"-160", 插入式								
9	其它								
安装元件									
0	无安装件								
1	安装件 DN50-200/2"-8", 捆绑式								
2	安装件 DN200-600/8"-24", 捆绑式								
3	安装件 DN600-2000/24"-80", 捆绑式								
4	安装件 DN2000-4000/80"-160", 捆绑式								
5	安装件 DN200-1800/8"-72", 插入式								
6	安装件 DN1800-4000/72"-160", 插入式								
传感器电缆									
A	5m/15ft PVC, -20...80℃/-4...175°F								
B	10m/30ft PVC, -20...80℃/-4...175°F								
C	15m/45ft PVC, -20...80℃/-4...175°F								
D	30m/95ft PVC, -20...80℃/-4...175°F								
F	10m/30ft PTFE, -40...170℃/-4...340°F								
9	其它								
传感器电缆接头									
0	无								
1	传感器电缆接头M20×1.5								
2	传感器电缆接头1/2" NPT								
3	传感器电缆接头G1/2"								
9	其它								
标定									
0	干标								
1	精度确认, 捆绑式, DN100/4"								
2	精度确认, 插入式, DN250/10"								
认证									
A	用于非危险区域								
R	NI; FM Cl. I Div.2 / CSA Cl. I Div.2, ABCD 2区								
9	其它								
防护等级/类型									
C	IP67/NEMA 4X; 分离型, 墙装式								
X	仅有传感器, 无缆塞								
缆塞									
A	M20×1.5 隔爆型 (仅用于认证A)								
B	1/2" NPT								
C	G1/2"								
K	总线连接器, M20×1.5缆塞 (仅用于认证A) (仅用于输出/输入H)								
L	总线连接器, 1/2" NPT螺纹 (仅用于认证A) (仅用于输出/输入H)								
M	总线连接器, G1/2" 螺纹 (仅用于认证A) (仅用于输出/输入H)								
X	仅有传感器, 无缆塞								
9	其他								
显示 / 电源 / 操作									
0	不带显示, 85-260VAC, 远程组态								
1	不带显示, 20-55VAC/16-62VDC, 远程组态								
4	带显示, 85-260VAC, 按键操作								
5	带显示, 20-55VAC/16-62VDC, 按键操作								
X	仅有传感器(无变送器)								
9	其它								
软件									
A	标准软件								
X	仅有传感器(无变送器)								
输出 / 输入									
W	电流 HART								
A	电流 HART, 频率								
D	电流 HART, 频率, 状态, 状态输入								
H	PROFIBUS PA(仅用于认证A)								
X	仅有传感器(无变送器)								
9	其它								
90W	H								
完整订货号									



# 选型表

Prosonic Flow 93 W										
<b>安装型式 / 通道数</b> A1 捆绑式, 单通道 A2 捆绑式, 双通道 B1 插入式, 单通道 B2 插入式, 双通道										
<b>传感器类型</b> A 传感器; -20...80°C/IP67; DN100-DN4000/ -4...175° F/NEMA 4X; 4" -160", 捆绑式 B 传感器; -20...80°C/IP67; DN50-DN300/ -4...175° F/NEMA 4X; 2" -12", 捆绑式 K 传感器; -20...80°C/IP68; DN200-DN4000/ -4...175° F/NEMA 6P; 8" -160", 插入式 9 其它										
<b>传感器固定架</b> A 传感器固定架, 固定螺母, 捆绑式 B 传感器固定架, 可分离螺母, 捆绑式 C 传感器固定架, 焊接型, DN200-300/8" -12", 插入式 D 传感器固定架, 焊接型, DN300-400/12" -16", 插入式 E 传感器固定架, 焊接型, DN400-4000/16" -160", 插入式 9 其它										
<b>安装件</b> 0 无安装件 1 安装件 DN50-200/2" -8", 捆绑式 2 安装件 DN200-600/8" -24", 捆绑式 3 安装件 DN600-2000/24" -80", 捆绑式 4 安装件 DN2000-4000/80" -160", 捆绑式 5 安装件 DN200-1800/8" -72", 插入式 6 安装件 DN1800-4000/72"-160", 插入式										
<b>传感器电缆</b> A 5m/15ft PVC, -20...80°C/-4...175° F B 10m/30ft PVC, -20...80°C/-4...175° F C 15m/45ft PVC, -20...80°C/-4...175° F D 30m/95ft PVC, -20...80°C/-4...175° F F 10m/30ft PTFE, -40...170°C/-40...340° F 9 其它										
<b>传感器电缆接头</b> 0 无 1 传感器电缆接头M20×1.5 2 传感器电缆接头1/2" NPT 3 传感器电缆接头G1/2" 9 其它										
<b>标定</b> 0 干标 1 精度确认, 捆绑式, DN100/4" 2 精度确认, 插入式, DN250/10" 3 精度确认, 插入式, DN400/16"										
<b>认证</b> A 用于非危险区域 R NI; FM Cl.I Div.2 / CSACI.I Div.2, ABCD 2区 9 其它										
<b>防护等级/类型</b> C IP67/NEMA 4X; 分离型, 墙装式 X 仅有传感器, 无缆塞										
<b>缆塞</b> A M20×1.5 隔爆型 (仅用于认证A) B 1/2" NPT C G1/2" K 总线连接器, M20×1.5 缆塞 (仅用于认证A) (仅用于输出/输入H或K) L 总线连接器, 1/2" NPT 螺纹 (仅用于认证A) (仅用于输出/输入H或K) M 总线连接器, G1/2" 螺纹 (仅用于认证A) (仅用于输出/输入H或K) X 仅有传感器, 无缆塞 9 其他										
93W	-									

续下页

# 选型表(续)

Prosonic Flow 93 W										
显示/电源/操作										
0	不带显示, 85-260VAC, 远程组态									
1	不带显示, 20-55VAC/16-62VDC, 远程组态									
2	带显示, 85-260VAC, 触摸控制									
3	带显示, 20-55VAC/16-62VDC, 触摸控制									
X	仅有传感器(无变送器)									
9	其它									
软件										
A	标准软件									
X	仅有传感器(无变送器)									
输出/输入										
固定I/O模块										
A	电流 HART, 频率									
B	电流 HART, 频率, 2路继电器									
H	PROFIBUS PA (仅用于认证A)									
J	PROFIBUS DP (仅用于认证A)									
K	FF基金会现场总线 (仅用于认证A)									
可变的I/O模块										
C	电流 HART, 频率, 2路继电器, 可变模块									
D	电流 HART, 频率, 继电器, 状态输入, 可变模块									
L	电流 HART, 2路继电器, 状态输入, 可变模块									
M	电流 HART, 2路频率, 状态输入, 可变模块									
W	电流 HART, 2路电流, 继电器, 可变模块									
Z	电流 HART, 频率, 电流, 继电器, 可变模块									
X	仅有传感器(无变送器)									
9	其它									
93W	-									
完整订货号										

# 选型表

Prosonic Flow93P										
安装型式/通道数										
A1	捆绑式, 单通道									
A1	捆绑式, 双通道									
传感器类型										
A	传感器: -40...80℃/IP68; DN100-DN4000/ -40...175° F/NEMA 6P; 4" -160", 捆绑式									
B	传感器: -40...80℃/IP68; DN50-DN300/ -40...175° F/NEMA 6P; 2" -12", 捆绑式									
E	传感器: 0...170℃/IP68; DN100-DN4000/ 32...340° F/NEMA 6P; 4" -160", 捆绑式									
F	传感器: 0...170℃/IP68; DN50-DN300/ -32...340° F/NEMA 6P; 2" -12", 捆绑式									
9	其它									
传感器固定架										
B	传感器固定架, 可分离螺母, 捆绑式									
9	其它									
传感器安装元件										
0	无安装件									
1	安装件 DN50-200/2" -8", 捆绑式									
2	安装件 DN200-600/8" -24", 捆绑式									
3	安装件 DN600-2000/24" -80", 捆绑式									
4	安装件 DN2000-4000/80" -160", 捆绑式									
传感器电缆										
A	5m/15ft PVC, -20...80℃/-4...175° F									
B	10m/30ft PVC, -20...80℃/-4...175° F									
C	15m/45ft PVC, -20...80℃/-4...175° F									
D	30m/95ft PVC, -20...80℃/-4...175° F									
E	5m/15ft PTFE, -40...170℃/-40...340° F									
F	10m/30ft PTFE, -40...170℃/-40...340° F									
G	15m/45ft PTFE, -40...170℃/-40...340° F									
H	30m/90ft PTFE, -40...170℃/-40...340° F									
9	其它									
传感器电缆接头										
0	无									
1	传感器电缆接头M20×1.5									
2	传感器电缆接头1/2" NPT									
3	传感器电缆接头G1/2"									
9	其它									
标定										
0	干标									
1	精度确认, 捆绑式, DN100/4"									
认证										
A	用于非危险区域									
B	Atex: II 2 GEx d II c									
D	Atex: II 2 GEx de II c									
H	Atex: II 3 GEx n II c									
N	XP: FMCI. I Div. 1/CSA CI. I Div. 1, ABCD 1R									
R	XP: FMCI. I Div. 2/CSA CI. I Div. 2, ABCD 2R									
9	其它									
防护等级/类型										
C	IP67/NEMA 4X; 分离型, 墙装式 (仅用于认证A, H, R)									
G	IP67/NEMA 4X; 分离型, 铝外壳 (仅用于认证B, D, N)									
X	仅有传感器, 无缆塞									
缆塞										
A	M20×1.5缆塞, 隔爆型 (仅用于认证A, B, D)									
B	1/2" NPT缆塞									
C	G1/2" 缆塞 (不用于认证N)									
K	总线连接器, M20×1.5缆塞 (仅用于认证A或H) (仅用于输出/输入H或K) (不用于防护等级G)									
L	总线连接器, 1/2" NPT螺纹 (仅用于认证A或H) (仅用于输出/输入H或K) (不用于防护等级G)									
M	总线连接器, G1/2" 螺纹 (仅用于认证A或H) (仅用于输出或输入H或K) (不用于防护等级G)									
X	仅有传感器, 无缆塞									
9	其它									
93P	-									续下页