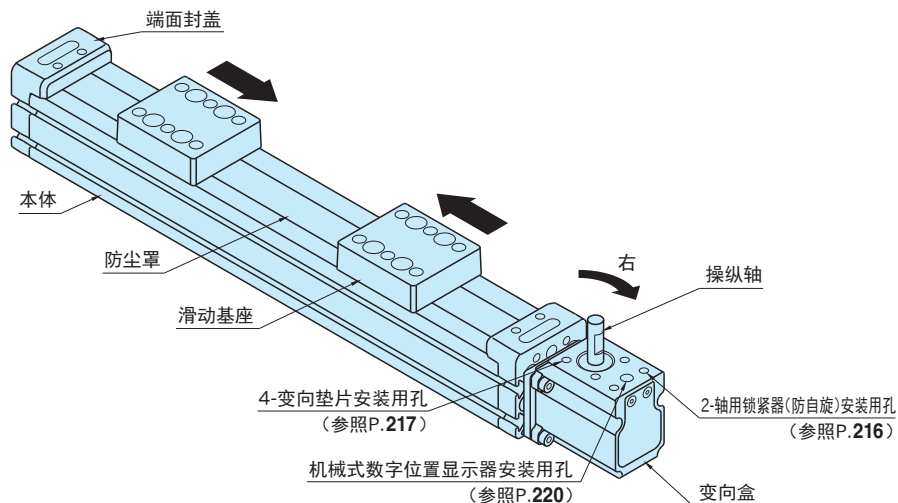


型 号	S	LB	质量 (kg)
MAG5040SW-100	100	356	2.9
MAG5040SW-150	150	456	3.3

使用示例及使用方法



- 操纵轴向右旋拧，2个滑动基座会同时向箭头方向移动。
- 操纵轴向左旋拧，2个滑动基座会同时向箭头反方向移动。
- 操纵轴旋转一圈，2个滑动基座就会相应移动6mm。
- 变向盒的安装方向可以以90°为单位变更。(参照P.212)

注意事项

产品出货时，变向盒的安装方向为上图所示。

参照页

- 变向盒安装方向变更顺序(参照P.212)
- 变向盒安装方向变更后的尺寸图(参照P.213)
- 技术资料(参照P.214)

相关产品页

请根据实际应用情况选择合适的相关产品。

- 轴用锁紧器(防自旋) (参照P.216)
- 变向垫片(参照P.217)
- 机械式数字位置显示器(参照P.220)
- 标准芯轴(参照P.224)
- 手轮(参照P.226~)
- 限位器套装(参照P.229)
- 螺母(参照P.230)
- 槽盖(参照P.230)