

# 开关电源 PCB 排版基本要点

周琛

(瑞士商升特股份有限公司上海代表处, 上海 200021)

**摘要:** 开关电源 PCB 排版是开发电源产品中的一个重要过程。许多情况下, 一个纸上设计非常完美的电源可能在初次调试时无法正常工作原因是该电源的 PCB 排版存在着许多问题。这篇文章中会详细讨论开关电源 PCB 排版的基本要点并会描述一些实用的 PCB 排版例子。

**关键词:** PCB 排版, 开关电源

## Basic PCB Layout Guidelines for On Board Power Supply Development

Chen Zhou

Semtech International AG, Shanghai

**Abstract:** PCB layout of on board power supply is one of the most critical tasks of a product designer. In many cases, a well designed power supply on paper may turn out to be unworkable due to poor PCB layout. In this paper, basic guidelines of power supply PCB layout are presented. Several practical power supply layout examples are explained in detail.

**Keywords:** PCB layout, power supply

### 1. 引言

为了赶上电子产品业界飞快的产品更换节奏, 产品设计工程师更倾向于选择在市场上很容易采购到的 AC - DC 适配器并把多组直流电源直接安装在系统的线路板上。由于开关电源会产生电磁波而影响到其电子产品的正常工作, 正确的电源 PCB 排版就变得非常重要。图 1 是一个在电子消费类产品上应用的降压式开关电源原理图。设计人员需要在此线路图上区分功率电路部分元器件和控制信号部分元器件。如果设计者将这电源中所有的元器件当作数字电路中的元器件一样来处理, 那问题就大了。开关电源 PCB 排版与数字电路 PCB 排版完全不一样。在数字电路排版中, 许多数字芯片可以通过 PCB 软件来自动排列且芯片之间的连接线可以通过 PCB 软件来自动连接。用自动排版方式产生所的开关电源肯定无法正常工作。设计人员需要对正确的开关电源 PCB 排版基本原理和开关电源工作原理要有一定的了解。

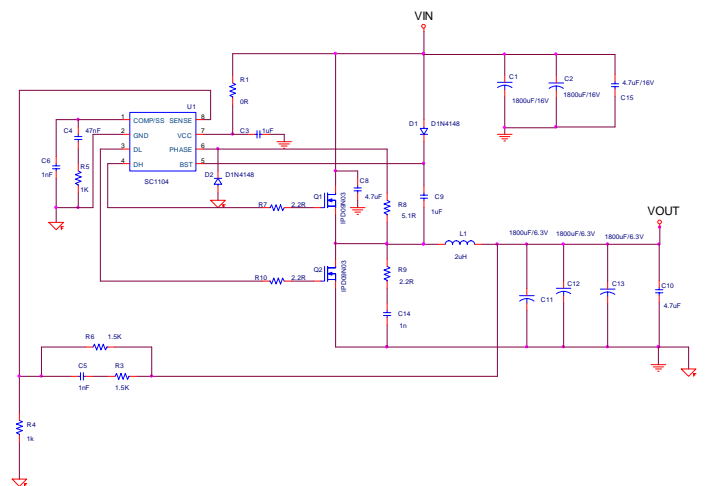


图 1 一个典型降压式开关电源原理图 (12V 输入, 3.3V, 15A 输出)

### 2. 开关电源 PCB 排版基本要点

#### 2.1 电容高频滤波特性

图 2 是电容基本结构和高频模型:

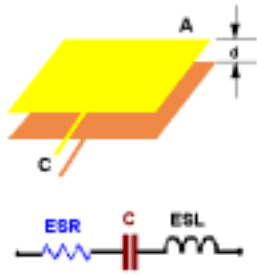


图2 电容结构和寄生等效串联电阻和电感

电容的基本公式是：

$$C = \epsilon_r \epsilon_0 \frac{A}{d}$$

此公式显示：减小电容引脚之间的距离 ( $d$ ) 和增加截面积 ( $A$ ) 会增加电容自身的电容量。

电容通常存在有二个寄生参数：等效串联电阻 ( $ESR$ ) 和等效串联电感 ( $L$ )。图 3 是电容在不同工作频率下的阻抗 ( $Z_c$ )。

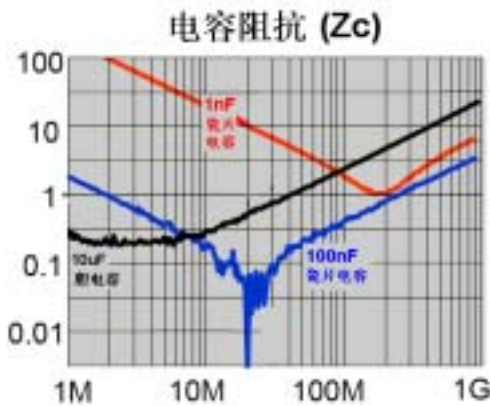


图3 电容阻抗 ( $Z_c$ ) 曲线

电容的共振频率 ( $f_0$ ) 可以从电容的自身容量 ( $C$ ) 和等效串联电感量 ( $L$ ) 得到：

$$f_0 = \frac{1}{2\pi\sqrt{LC}}$$

当电容工作在  $f_0$  以下，电容阻抗随频率的上升而下降：

$$Z_c = \frac{-1}{j2\pi fC}$$

当电容工作在  $f_0$  以上，电容阻抗会像电感阻抗一样随频率的上升而上升：

$$Z_c = j2\pi fL$$

当电容工作在  $f_0$  时，电容阻抗就等于它的等效串联电阻 ( $ESR$ )。

电解电容一般都有很大电容量和很大等效串联电感。由于它的共振频率很低，所以只能用在低频滤波上。胆电容一般都有很大电容量和较小等效串联电感，因而它的共振频率高于电解电容，并能用在中高频滤波上。瓷片电容一般都有很小电容量和很小等效串联电感，因而它的共振频率远高于电解电容和胆电容，所以能用在高频滤波和旁路上。同样，由于小电容量瓷片电容共振频率会比大电容量瓷电容共振频率高很多，因此旁路电容的电容量不能太大。为了改善电容的高频特性，多个不同特性电容可以并联起来用。图 4 是多个电容并联后改善的阻抗效果。

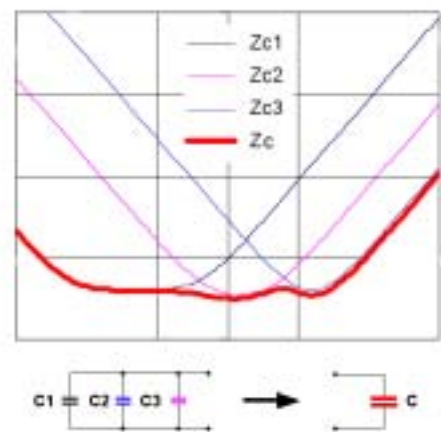


图4 多个电容并联改善可单个电容阻抗特性

**电源排版基本要点 #1：旁路瓷片电容的电容量不能太大，而它的寄生串联电感量应该尽量减小。多个电容并联能改善单个电容的阻抗特性。**

图 5 显示了在一个 PCB 上输入电源 ( $V_{IN}$ ) 至负载 ( $R_L$ ) 的不同走线方式。为了降低滤波电容的  $ESL$ ，电容的引线应尽量减短。而  $V_{IN}$  正极至  $R_L$  和  $V_{IN}$  负极至  $R_L$  的走线应尽量靠近。

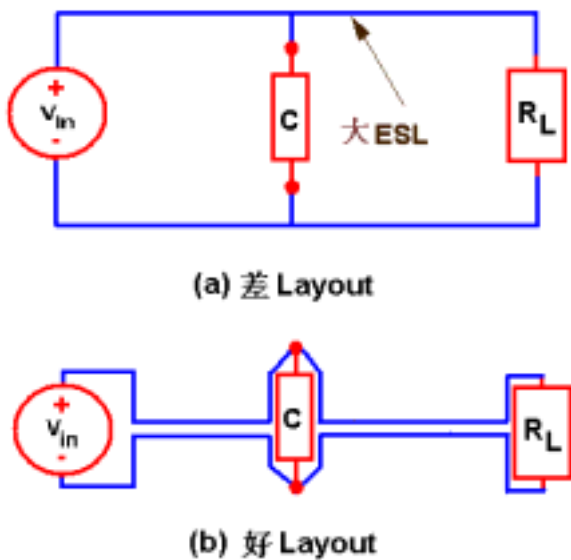


图 5 滤波电容 PCB 走线方式 (a) 差 (b) 好

## 2.2 电感高频滤波特性

图 6 中的电流回路类似于只有一圈线圈绕组电感。可以看到高频交流电流所产生的电磁场  $B(t)$  会周旋在回路的外面和内部。如果高频交流电流回路面积很大，就会在回路的内部和外部产生很大的电磁干扰。

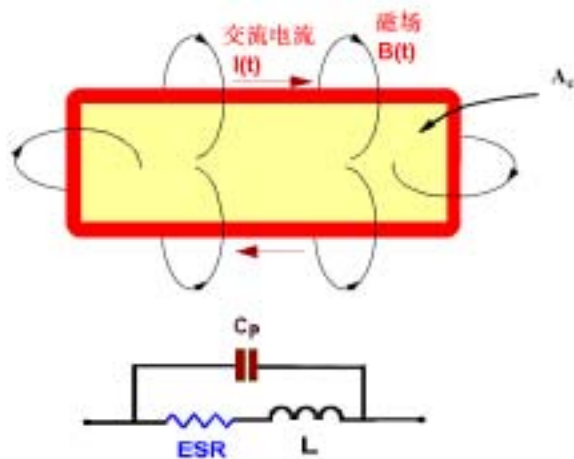


图 6 电感结构和它的寄生等效电容和电阻

电感的基本公式是：

$$L = \mu_0 \frac{A_C}{l_m}$$

此公式显示：减小回路的面积 ( $A_C$ ) 和增加回路的周长 ( $l_m$ ) 可减小电感值 ( $L$ )。

电感通常存在有二个寄生参数：等效串联电阻 ( $ESR$ ) 和等效并联电容 ( $C_P$ )。图 7 是电感在不同工作频率下的阻抗 ( $Z_L$ )。

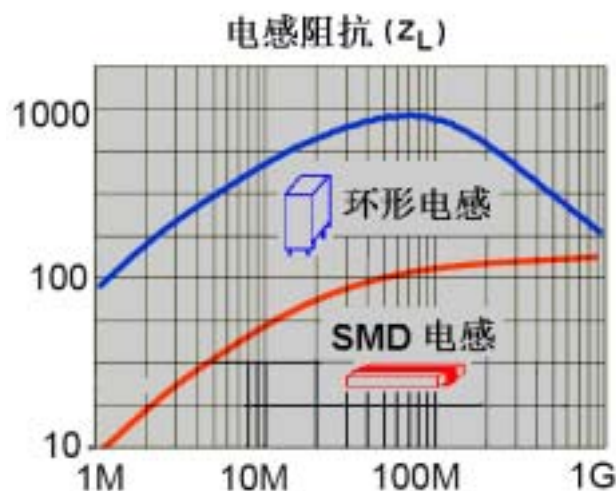


图 7 电感阻抗 ( $Z_L$ ) 曲线

共振频率 ( $f_0$ ) 可以从电感自身电感值 ( $L$ ) 和它的等效并联电容 ( $C_P$ ) 得到：

$$f_0 = \frac{1}{2\pi\sqrt{LC_P}}$$

当电感工作在  $f_0$  以下，电感阻抗随频率的上升而上升：

$$Z_L = j2\pi fL$$

当电感工作在  $f_0$  以上，电感阻抗随频率的上升而下降：

$$Z_L = \frac{-1}{j2\pi fC}$$

当电感工作在  $f_0$  时，电感阻抗就等于它的等效串联电阻 ( $ESR$ )。

在开关电源的高频应用中电感的等效并联电容 ( $C_P$ ) 应该控制得越小越好。我们同时必须注意同一电感量的电感会由于线圈结构不同而产生不同的等效并联电容值 ( $C_P$ )。图 8 就显示了同一电感量的电感在二种不同的线圈结构下不同的等效并联电容值。

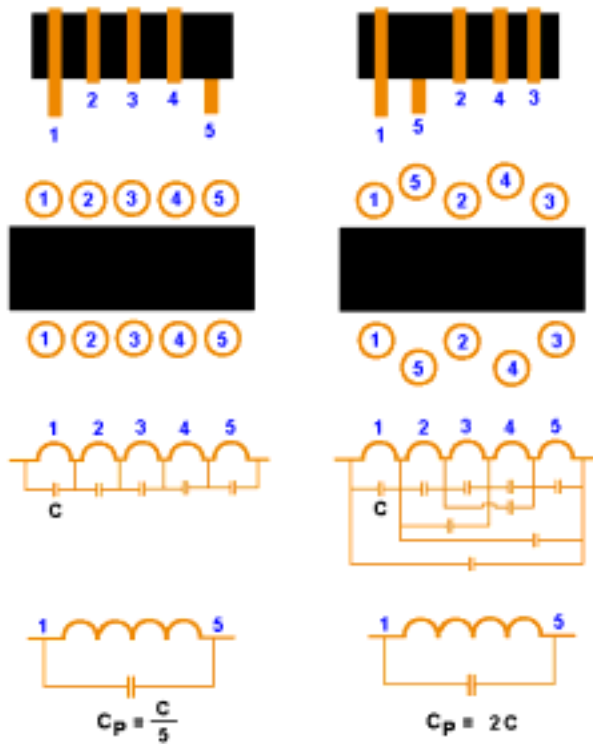


图 8 线圈结构造成不同等效并联电容值

图 8 中第一种电感的五圈绕组是按顺序绕制。这种线圈结构所产生的等效并联电容值 ( $C_p$ ) 是单组线圈等效并联电容值 ( $C$ ) 的五分之一。图 8 中第二种电感的五圈绕组是按交叉顺序绕制。其中绕组 #4 和 #5 放置在绕组 #1 #2 #3 之间而绕组 #1 和 #5 非常靠近。这种线圈结构所产生的等效并联电容值 ( $C_p$ ) 是单组线圈等效并联电容值 ( $C$ ) 的二倍。可以看到同电感量的二种电感的等效并联电容值居然相差达十倍。在高频滤波上如果一个电感的等效并联电容值太大，高频噪音就会很容易地通过它的并联电容而直接流到负载上。这样的电感也就失去了它的高频滤波功能。

图 9 显示了在一个 PCB 上输入电源 ( $V_{IN}$ ) 至负载 ( $R_L$ ) 的不同走线方式。为了降低电感的  $C_p$ ，电感的二个引脚应尽量远离。而  $V_{IN}$  正极至  $R_L$  和  $V_{IN}$  负极至  $R_L$  的走线应尽量靠近。

**电源排版基本要点 #2：电感的寄生串联电容量应该尽量减小。电感引脚之间的距离越远越好。**

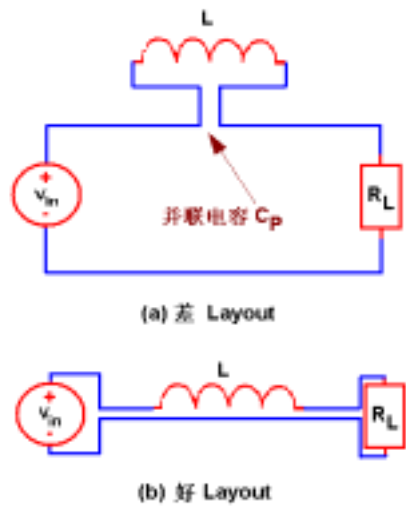


图 9 滤波电容 PCB 走线方式 (a) 差 (b) 好

### 2.3 镜像面

电磁理论中的镜像面概念会对设计者掌握开关电源的 PCB 排版观念会有很大的帮助。图 10 是镜像面的基本概念。

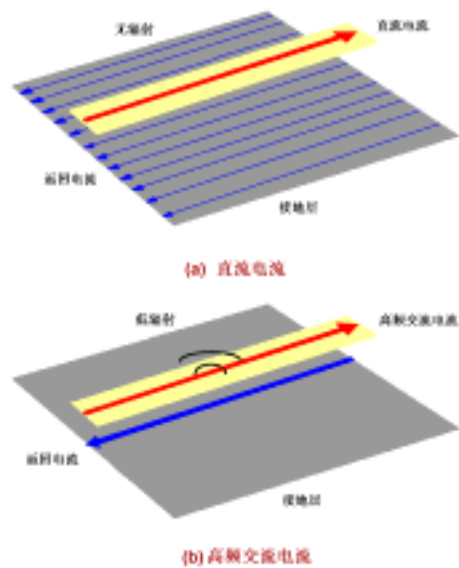


图 10 镜像面概念 (a) 直流 (b) 交流

图 10 (a) 显示当直流电流在一个接地层上方流过时的情景。此时在地层上的返回直流电流非常均匀地分布在整个地层面上。图 10 (b) 显示当高频交流电流在同一个地层上方流过时的情景。此时在地层上的返回交流电流只能流在地层面的中间而地层面的二边完全没有电流流过。如果理解了镜像面概念，我们很容易看到在图 11 中地层面上走线的问题。

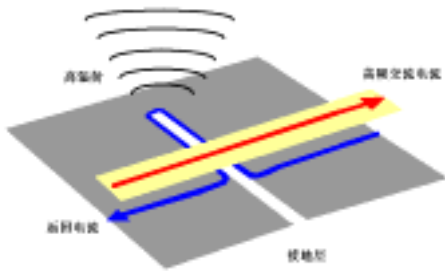


图 11 地层面上的走线造成接地层的破坏

假设图 11 中的地层面是开关电源 PCB 上的接地层 (Ground Plane)，设计人员应该尽量避免在地层上放置功率或信号走线。一旦地层上的走线破坏了整个高频交流回路，该电路会产生很大的电磁波辐射而破坏周边电子器件的正常工作。

**电源排版基本要点 #3：避免在地层上放置任何功率或信号走线。**

## 2.4 高频交流回路

开关电源中有许多由功率器件所组成的高频交流回路，如果对这些回路处理得不好就会对电源的正常工作造成很大影响。为了减小高频交流回路所产生的电磁波噪音，该回路的面积应该控制得非常小。如图 12 所示，如果高频交流电流回路面积很大，就会在回路的内部和外部产生很大的电磁干扰。如果同样的高频交流电流回路面积设计得非常小，回路内部和外部电磁场互相抵消，整个电路会变得非常安静。

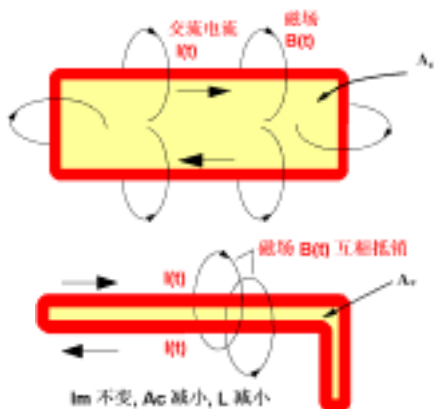


图 12 高频交流回路

**电源排版基本要点 #4：高频交流回路的面积应该尽量减小。**

## 2.5 过孔放置

许多设计人员喜欢在多层 PCB 上放置很多过孔 (VIAS)。但是必须避免在高频交流电流返回路径放置许多过孔。不然的话地层上高频交流电流走线会遭到破坏。如果必须在高频交流电流路径上放置一些过孔的话，过孔之间可以留出一些空间让高频交流电流顺利通过。图 13 显示了过孔放置方式。

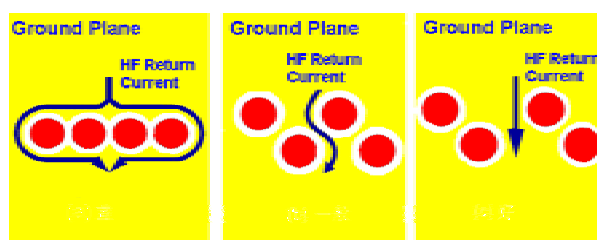


图 13 过孔放置方式

**电源排版基本要点 #5：过孔放置不应破坏高频交流电流在地层上路径。**

设计者同时应注意不同焊盘的形状会产生不同的串联电感。图 14 显示了几种焊盘形状的串联电感值。

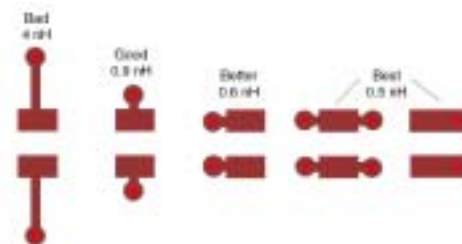


图 14 过孔寄生串联电感

旁路电容 (Decouple) 的放置也要考虑到它的串联电感值。旁路电容必须是低阻和抗低 ESL 的瓷片电容。但如果一个高品质瓷片电容在 PCB 上放置的方式不对，它的高频滤波功能也就消失了。图 15 显示了旁路电容正确和错误的放置方式。

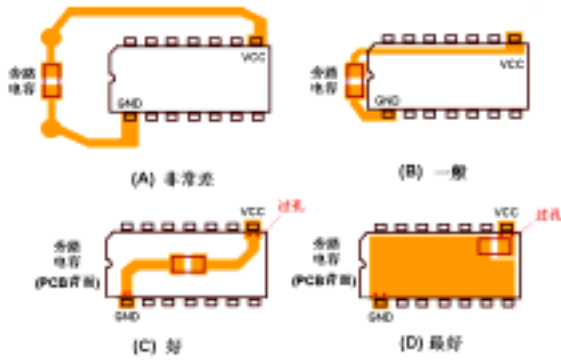


图 15 旁路电容正确和错误的放置方式

## 2.6 电源直流输出

许多开关电源的负载远离电源的输出端口。为了避免输出连接线受到电源自身或周边电子器件产生的电磁波干扰，输出电源线必须像图 16 中那样靠得很近。输出电流回路的面积也必须减小。

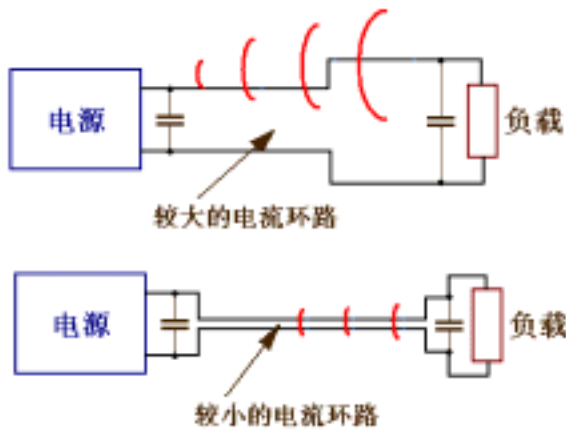


图 16 电源输出直流电流回路

## 2.7 地层在系统板上的分隔

新一代电子产品系统板上会同时有模拟电路 (Analog)，数字电路 (Digital)，开关电源电路。为了减小开关电源噪音对敏感的模拟和数字电路影响，通常需要切分不同电路的接地层。如果选用多层 PCB，不同电路的接地层可由不同 PCB 板层来分隔。如果整个产品只有一层接地层，那必须像图 17 中一样在单层中分隔。无论是多层接地层分隔或是单层接地层分隔，不同接地层都应该通过单点同开关电源接地层相连接。

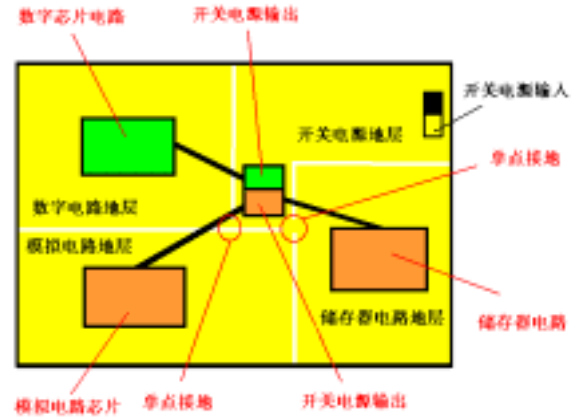


图 17 不同电路接地层的分隔和与电源接地层的单点连接

**电源排版基本要点 #6：系统板上不同电路需要不同接地层。不同电路的接地层通过单点与电源接地层相连接。**

## 3. 开关电源 PCB 排版例子

现在回到图 1 的开关电源原理图。通常设计人员需要知道电源高频交流电流的路径并能够区分低信号控制电路和功率电路元器件和走线。图 18 将传统电路图 (图1) 分成控制电路部分和功率电路部分。一般来讲，电源的功率电路主要包括输入滤波电容，输出滤波电容，滤波电感，上下端功率场效应管。控制电路主要包括 PWM 控制芯片，旁路电容，自举电路，反馈分压电阻，反馈补偿电路。

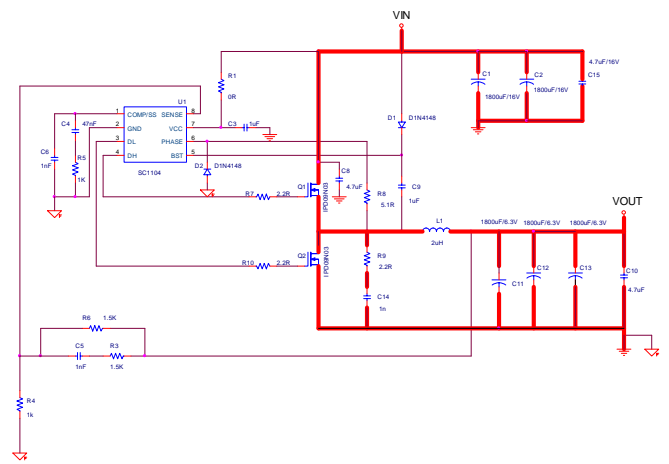


图 18 电源的控制电路走线 (细线) 和功率电路走线 (粗线)

### 3.1 电源功率电路 PCB 排版

电源功率器件在 PCB 上的放置和走线将决定整个电源工作是否正常。设计人员首先要对开关电源功率器件上的电压和电流的波形有一定的了解。

图 19 更进一步显示一个降压式开关电源功率电路元器件上的电流和电压。可以看到该电路中存在二个高频交流回路。第一个回路(回路 #1)是由输入滤波电容 ( $C_{IN}$ ), 上端场效应管 ( $Q1$ ) 和下端场效应管 ( $Q2$ ) 所组成。第二个回路(回路 #2)是由下端场效应管 ( $Q2$ ), 电感 ( $L$ ), 和输出滤波电容 ( $C_{OUT}$ ) 所组成。回路 #1 中的电流是高频交流并有很高的峰值, 因此产生的电磁噪音也最大。回路 #2 中的电流也是交流电流但峰值较小, 因此产生的电磁噪音比回路 #1 中的电流小很多。

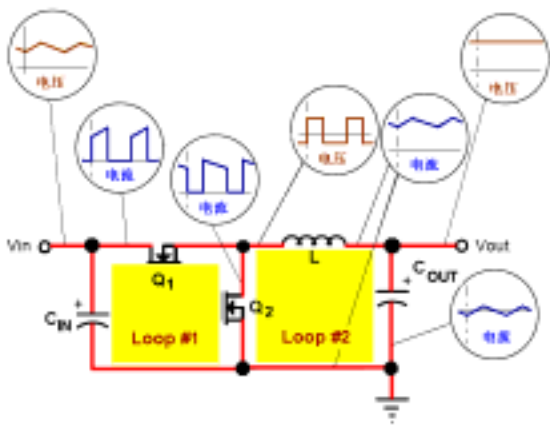


图 19 开关电源功率电路电流和电压

如果设计者不按照本文中描述的要点来制作功率电路 PCB, 很有可能图 20 是电源 PCB 制作完的结果。

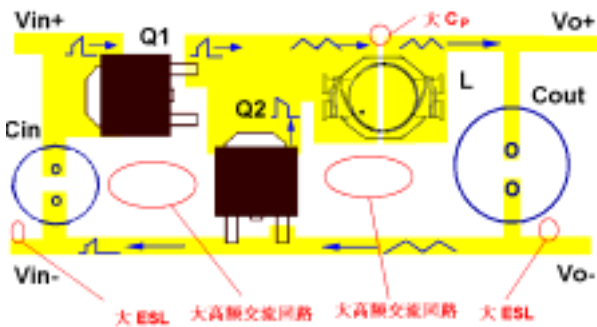


图 20 极差的开关电源功率器件的放置和走线

图 20 中的 PCB 有许多错误：第一, 输入滤波电容 ( $C_{IN}$ ) 会有很大的串联电感 ( $ESL$ ) 因此  $C_{IN}$  的高频滤波能力基本上消失。第二, 高频交流回路 #1 的面积太大。它所产生的电磁噪音会对电源本身和周边电路造成很大影响。第三, 高频交流回路 #2 的面积也太大。第四, 滤波电感 ( $L$ ) 的引脚靠得太近, 造成它等效并联电容 ( $C_p$ ) 太大而失去了它的高频滤波功能。第五, 输出滤波电容 ( $C_{OUT}$ ) 引脚太长, 造成它等效串联电感 ( $ESL$ ) 太大而失去了它的高频滤波功能。

图 21 是一个比较好的电源功率电路 PCB 走线。回路 #1 和回路 #2 的面积已控制得最小。上端场效应管 ( $Q1$ ) 的源极, 下端场效应管 ( $Q2$ ) 的漏极和输出电感 ( $L$ ) 之间的连接点应该是一整块铜片焊盘。由于这连接点上的电压是高频和交流,  $Q1$  和  $Q2$  和  $L$  要靠得非常近。虽然输出滤波电感 ( $L$ ) 和输出滤波电容 ( $C_{OUT}$ ) 之间的走线没有峰值高的高频交流电流, 但比较宽的走线可以降低直流阻抗的损耗使电源的效率得到提高。如果成本上允许, 电源可用一面完全是接地层的双面 PCB。必须注意在地层上尽量避免走功率和信号线。

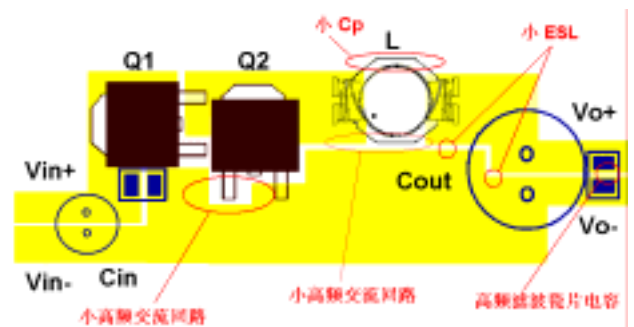


图 21 较好的开关电源功率器件的放置和走线

### 3.2 电源控制电路 PCB 排版

电源控制电路 PCB 排版也是非常重要。不正确的排版会造成电源输出电压的漂移和振荡。控制线路应放置在功率电路的边上, 绝对不能放在高频交流回路的中间。旁路电容要尽量靠近芯片的  $V_{CC}$  和地 ( $GND$ )。反馈分压电阻最好也放置在芯片附近。芯片驱动至场效应管的回路也要尽量减小(图 22)。

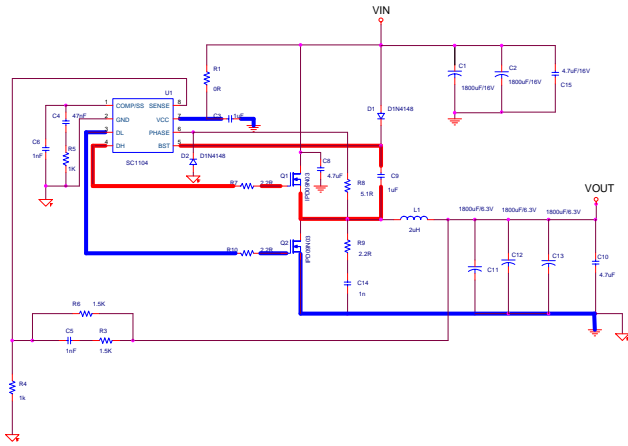


图 22 上端和下端场效应管驱动电路（粗线）

**电源排版基本要点 #7：控制芯片至上端和下端场效应管的驱动电路回路要尽量短。**

### 3.3 开关电源 PCB 排版例 1

图 23 是一个降压式开关电源(图 1) PCB 的元件面走线图。该电源能使 12V 输入电压转换成 3.3V 输出电压，输出电流可高达 15A。此电源中用了一个低价 PWM 控制器 (Semtech 型号 SC1104)。PCB 下层是一个完整的接地层。此 PCB 上功率地层与控制地层之间没有分隔。

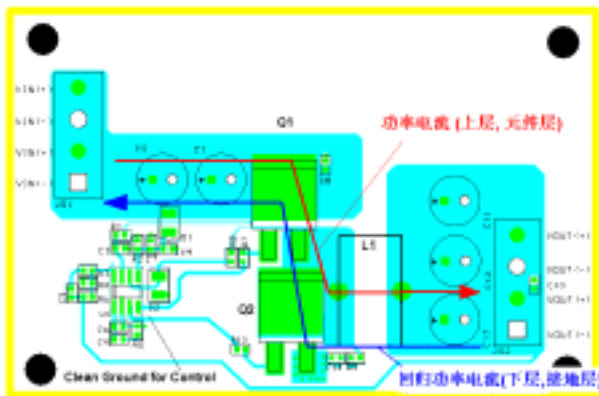


图 23 降压式开关电源 PCB 上层图 (下层是接地层)

可以看到该电源的功率电路由输入插座 (PCB 左上端) 通过输入滤波电容 ( $C1, C2$ )，上端场效应管 ( $Q1$ )，下端场效应管 ( $Q2$ )，滤波电感 ( $L1$ )，输出滤波电容 ( $C10, C11, C12, C13$ )，一直到输出插座 (PCB 右下端)。控制

芯片 ( $SC1104A$ ) 放置在 PCB 的左下端。因为在地层上功率电路电流不通过控制电路，所以不必要将控制电路接地层与功率电路接地层分隔。如果输入插座是放置在 PCB 的左下端，那么在地层上功率电路电流会直接通过控制电路，就有必要将功率电路地层和控制电路地层分隔。

### 3.4 开关电源 PCB 排版例 2

图 24 是另一种降压式开关电源。该电源能使 12V 输入电压转换成 3.3V 输出电压，输出电流可达 3A。此电源上用了—个集成电源控制器 (Semtech 型号 SC4519)。这种控制器能将一个功率场效应管集成在电源控制器中。这样的电源非常简单，尤其适合应用在便携式 DVD 机，ADSL，机顶盒等电子消费产品。

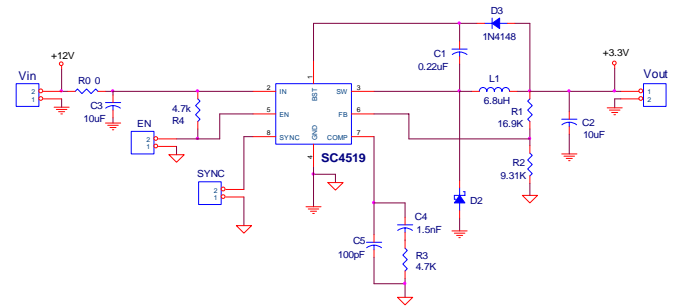


图 24 一种简单降压式开关电源 (12V 输入, 3.3V/2.5A 输出)

同前面例子一样，对于这个简单开关电源，在 PCB 排版时也应注意以下几点：

- 1) 由输入滤波电容 ( $C3$ )，集成控制芯片 ( $SC4519$ ) 接地脚 ( $GND$ )，和二极管 ( $D2$ ) 所产生的高频交流回路一定要小。这意味着  $C3, D2$  必须非常靠近  $SC4519$ 。
- 2) 建议采用分隔的功率电路接地层和控制电路接地层。连接到功率地层的元器件包括输入插座 ( $V_{IN}$ )，输出插座 ( $V_{OUT}$ )，输入滤波电容 ( $C3$ )，输出滤波电容 ( $C2$ )，二极管 ( $D2$ )，集成控制器 ( $SC4519$ )。连接到控制地层的元器件包括输出分压电阻 ( $R1, R2$ )，反馈补偿电路 ( $R3, C4, C5$ )，使能插座 ( $EN$ )，同步插座 ( $SYNC$ )。
- 3) 在控制器 ( $SC4519$ ) 接地脚 (芯片引脚 #4) 的附近加一个过孔 ( $VIA$ ) 将功率电路接地层与控制电路接地层单点式的相连接。



图 25 是该电源 PCB 上层排版图。为了方便读者理解，功率接地层和控制信号接地层分别用不同颜色来表示。在这里输入插座 ( $V_{IN}$ ) 被放置在 PCB 的上端，输出插座 ( $V_{OUT}$ ) 被放置在 PCB 的下端。滤波电感 ( $L1$ ) 被方在 PCB 左边并靠近功率接地层，而对于噪音较敏感的反馈补偿电路 ( $R3, C4, C5$ ) 被放在 PCB 右边并靠近控制信号接地层。 $D2$  非常靠近控制器 ( $SC4519$ )。图 26 显示了该电源 PCB 下层排版图。输入滤波电容 ( $C3$ ) 被放置在 PCB 下层并非常靠近控制器 ( $SC4519$ ) 和功率接地层。

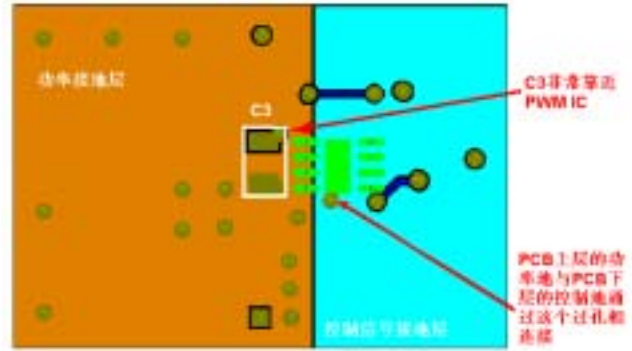


图 26 SC4519 电源 PCB 下层走线

### 3.4 开关电源 PCB 排版例 3

最后会讨论一下一种多路输出开关电源 PCB 排版要点。此电源有二组输入电压和四组输出电压。输入电压分别是 12V 和 5V，输出电压分别是 3.3V、2.6V、1.8V、1.2V。该电源用了一颗集成多路开关控制器 (Semtech 型号 SC2453)。SC2453 提供了 4.5V 至 30V 的宽输入电压范围，两个高达 700KHz 开关频率和高达 15A 输出电流、以及低至 0.5V 输出电压的同步降压转换器。它还提供了一个专用可调配正压线性调节器和一个专用可调配负压线性调节器。TSSOP-28 封装减小了线路板面积。两个异相降压转换器可以减小输入电流纹波。图 27 显

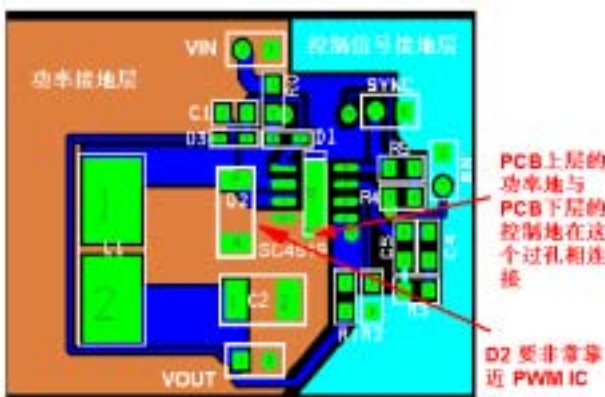


图 25 SC4519 电源 PCB 上层走线

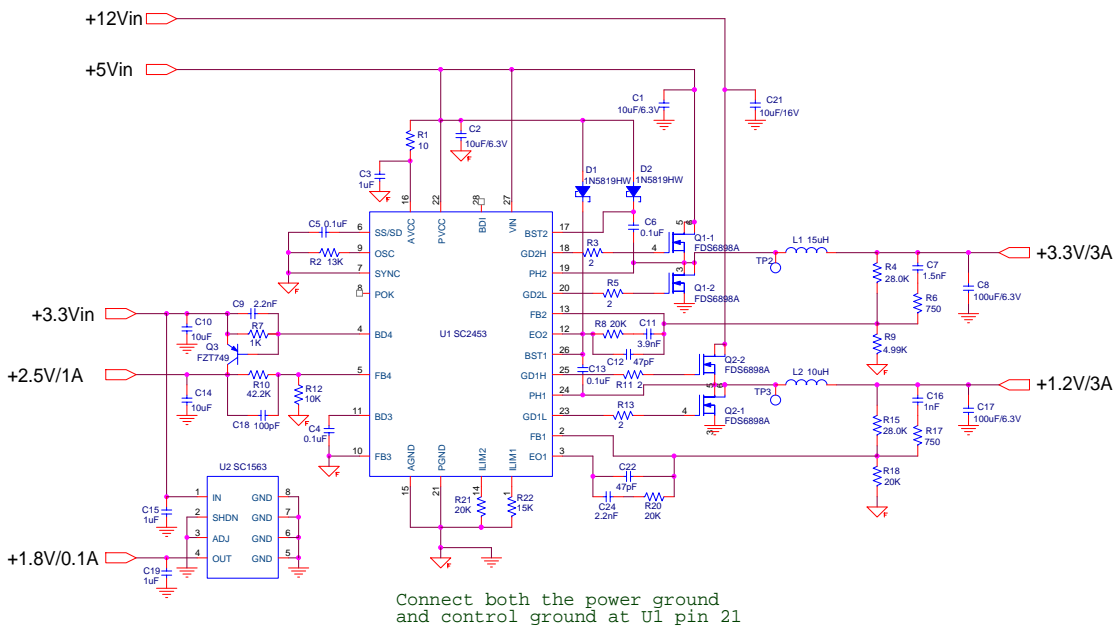


图 27 一种四路输出开关电源

示了这种多路开关电源。其中 3.3V 输出由 5V 输入产生, 1.2V 输出由 12V 输入产生, 2.6V 和 1.8V 输出由 3.3V 输入产生。

由于该电源上所有器件必须放置在一个面积较小的 PCB 上, 我们必须将电源的功率地层和控制信号地层分开。参照前面几节中讨论过的要点, 我们首先在图 27 中将连接到功率地层的元器件和连接到控制信号地层的元器件区分开来。然后将控制信号器件放在信号地层上并靠近控制芯片 (SC2453)。控制信号地层与功率地层通过单点相连接。这连接点通常会选择在控制芯片的接地脚 (SC2453 中的第 21 脚)。图 28 至图 30 详细显示了该电源排版要点。

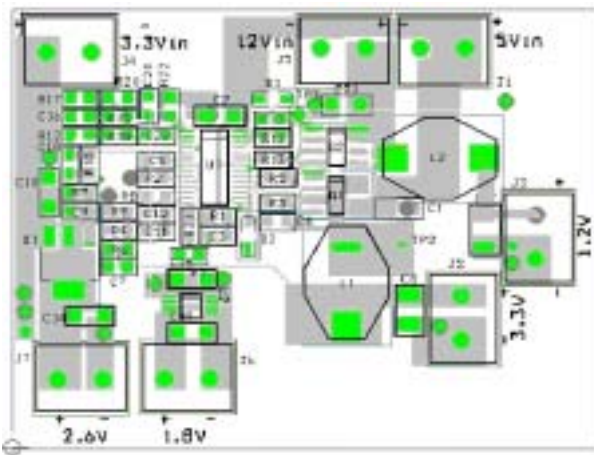


图 28 SC2453 电源元件面走线

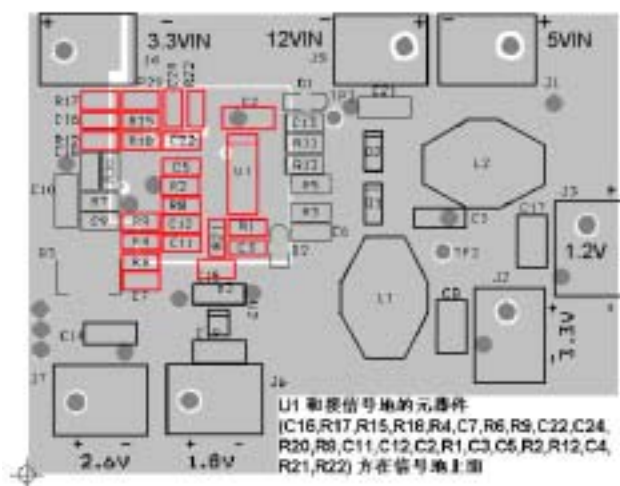


图 29 SC2453 电源功率地与控制信号的的分隔

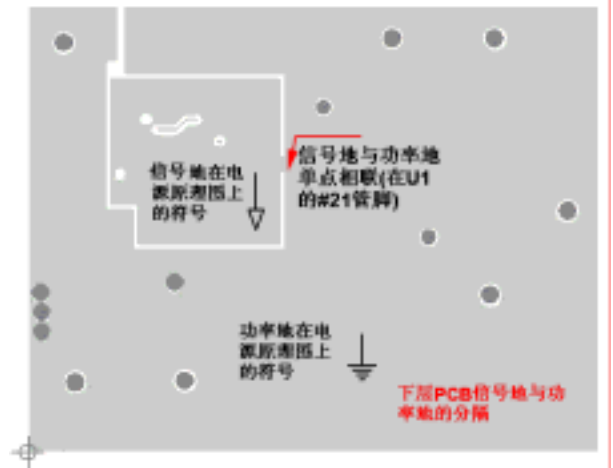


图 30 SC2453 电源功率地与控制信号地在单点连接

**电源排版基本要点 #8: 开关电源功率部分和控制信号部分要用不同的接地层。这二个地层一般都是通过单点相连接。**

#### 4. 结语

总结一下前面的八个开关电源 PCB 排版要点:

- 1) 旁路瓷片电容的电容容量不能太大, 而它的寄生串联电感量应该尽量减小。多个电容并联能改善单个电容的阻抗特性。
- 2) 电感的寄生串联电容量应该尽量减小。电感引脚之间的距离越远越好。
- 3) 避免在地层上放置任何功率或信号走线。
- 4) 高频交流回路的面积应该减小。
- 5) 过孔放置不应破坏高频电流在地层上路径。
- 6) 系统板上不同电路需要不同接地层。不同电路的接地层通过单点与电源接地层相连接。
- 7) 控制芯片至上端和下端场效应管的驱动电路回路要尽量短。
- 8) 开关电源功率部分和控制信号部分要用不同的接地层。这二个地层一般都是通过单点相连接。

## 参考文献

- [1] Schmitt, Ron. *Electromagnetics Explained*.
- [2] Fluke, John. *Controlling Conducted Emissions By Design*.
- [3] Montrose, Mark. *EMC and the Printed Circuit Board: Design, Theory, and Layout Made Simple*.
- [4] Erickson, Robert W. *Supplementary Notes on EMI and Layout Fundamentals for Switched-Mode Circuits*.
- [5] Novak, Istvan. *Powering Digital Boards, Distribution and Performance*.
- [5] SC1104 Datasheet. Semtech International AG. <http://www.semtech.com>
- [6] SC4519 Datasheet. Semtech International AG. <http://www.semtech.com>
- [7] SC2453 Datasheet. Semtech International AG. <http://www.semtech.com>