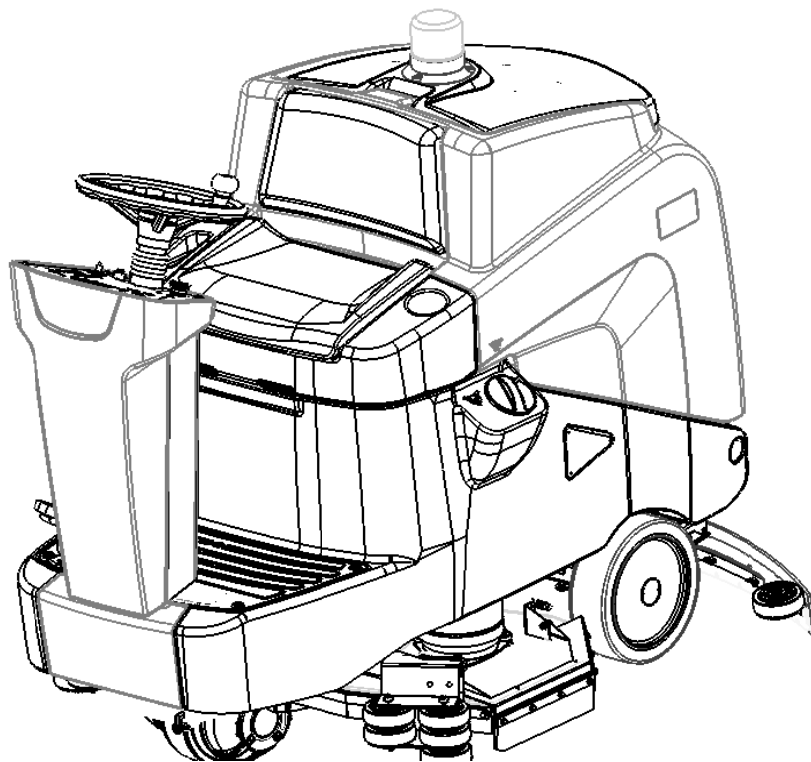




GT 180

Automatic Scrubber/ 自动洗地机



OPERATOR'S MANUAL/操作说明书

！警告 使用前请先阅读

阅读本说明以便能安全，方便的操作机器。此说明对用户以后的维护有很大的帮助。使用户在使用过程中不会受到伤害和其他物品不受损害。从而使机器得到更好的养护。使用前必须熟读此说明，本说明提供详细的图解说明。

TECHNICAL SPECIFICATIONS

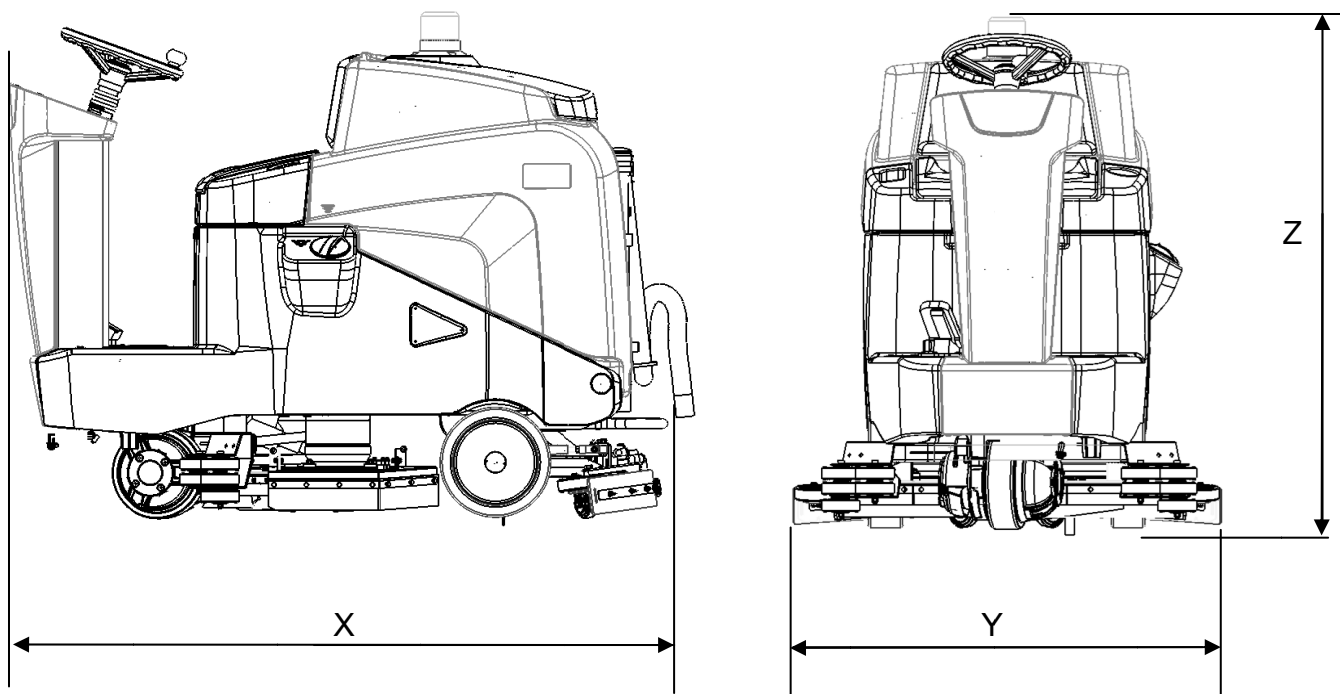
技术规格

		GT180 B85	GT180 B95
Cleaned track width 清洁宽度	mm	850	950
Squeegee width 吸水扒宽度	mm	1010	1100
Hourly performance 最大工作效率	m ² /h	5525	6175
Number of brushes 刷子数量	n°	2 (盘刷)	2 (盘刷)
Brush diameter 刷子直径 I	mm	435	460
Max brush pressare 最大刷子压力	Kg	90	100
Brush rotation speed 刷子转速	rpm	200	200
Brush motor power 刷子电机功率	W	2 x400	2 x400
Drive motor rated power 行走电机功率	W	600	600
Maximum speed 最高速度	Km/h	6.5	6.5
Suction motor power 吸水电机功率	W	670	670
Solution tank 清水箱容量	L	135	135
Recovery tank 污水箱容量	L	180	180
Wheel diameter 轮子直径	mm	300	300
Net weight without batteries 净重 (不含电瓶)	Kg	290	292
Number of batteries 电瓶数量	n°	6	6
Series battery voltage 工作电压	V	35	35
Single battery capacity 电瓶容量 (选配)	Ah (20h)	280-330	280-330
Single battery weight 单个电瓶重量 (选配)	Kg	45	45
Power supply voltage 机器工作电压	V	36	36
Battery compartment size (length, width, height) 电瓶箱尺寸(长, 宽, 高)	mm	630x550x430	630x550x430
Machine size (length, width, height) 机器尺寸(长, 宽, 高)	mm X/Y/Z	1900 / 1010 / 1390	1900 / 1100 / 1390
Dimensions of packing (length, width, height) 包装尺寸 (长, 宽, 高)	mm	1940x1140x1570	1940x1140x1570

Tab. A Data can be changed without notice.

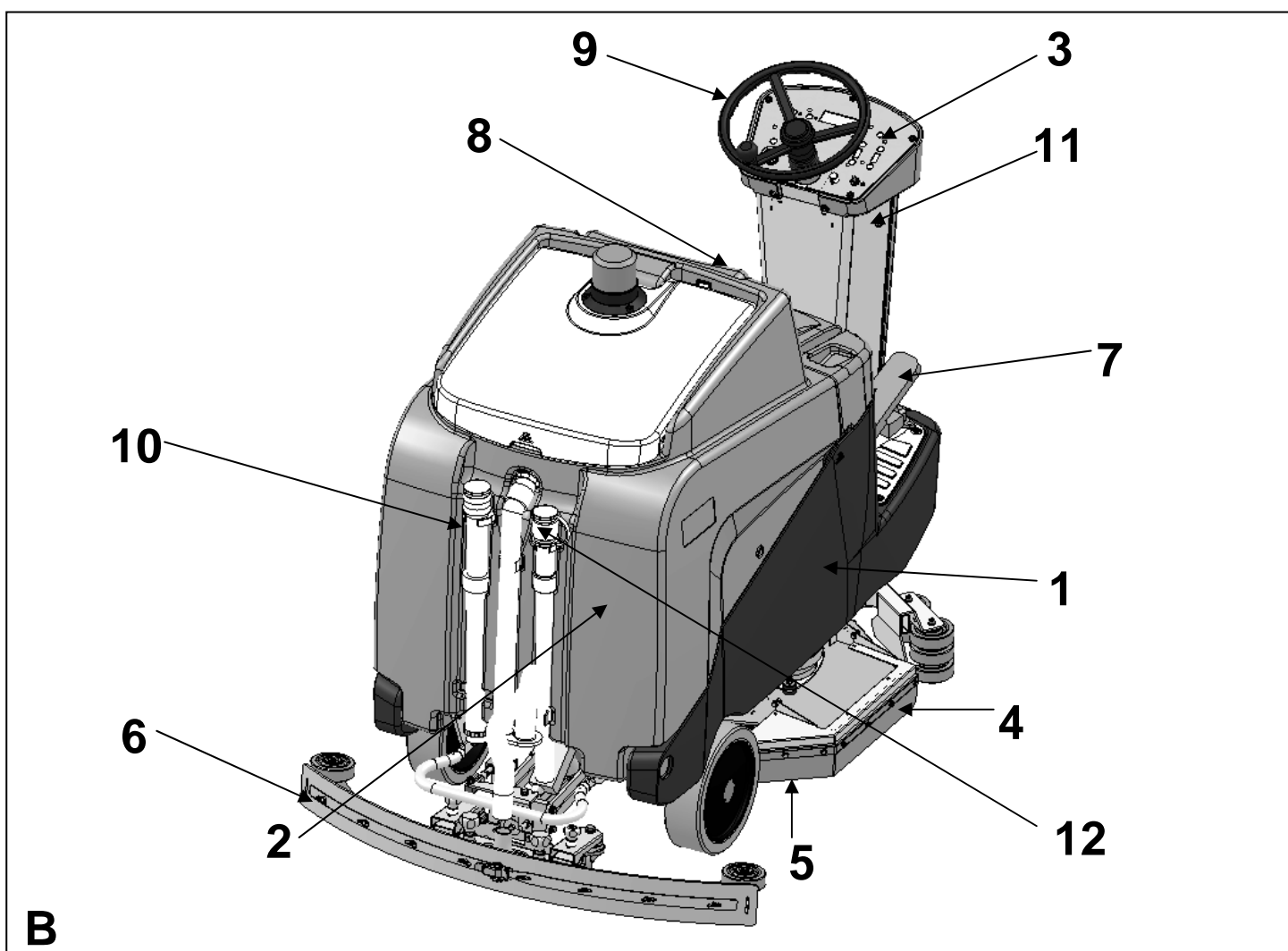
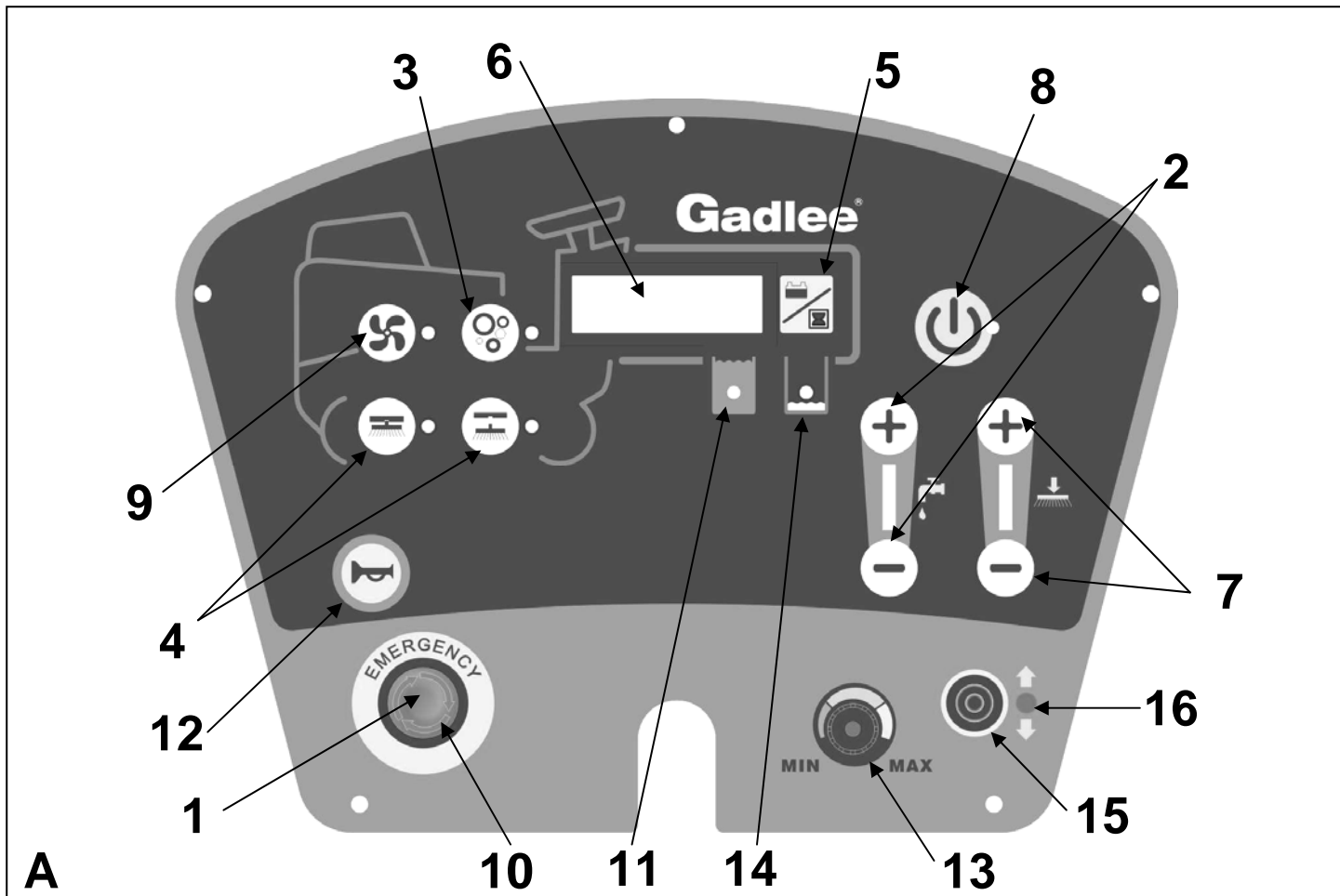
备注：以上数据厂方具有修改权利,无须通知用户。

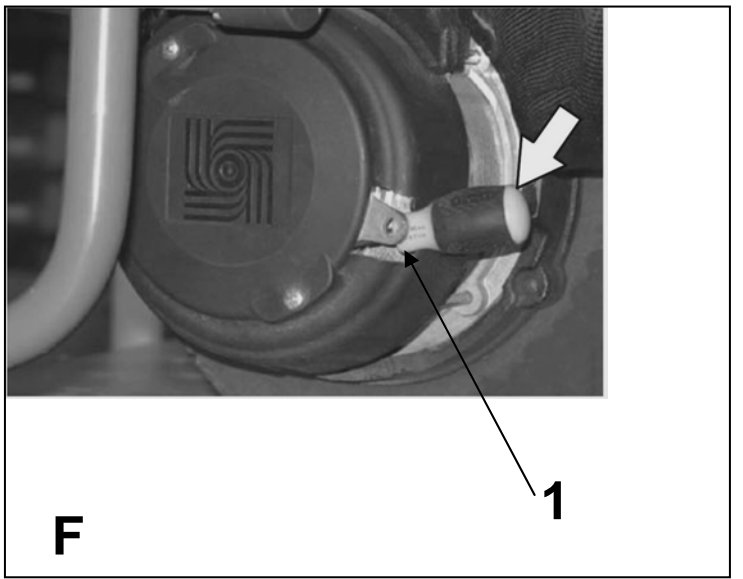
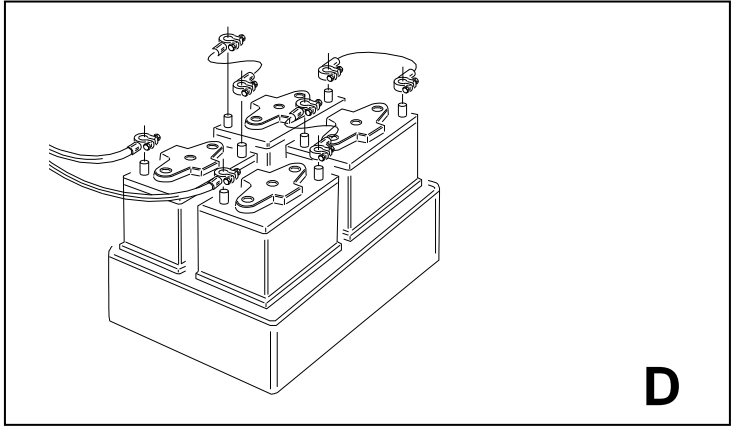
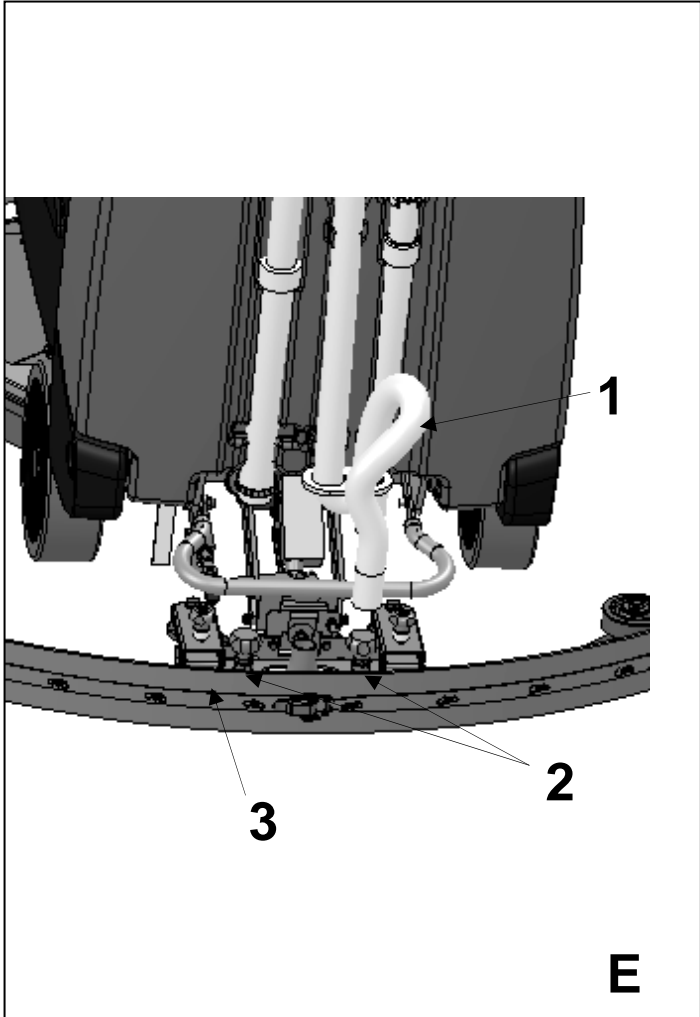
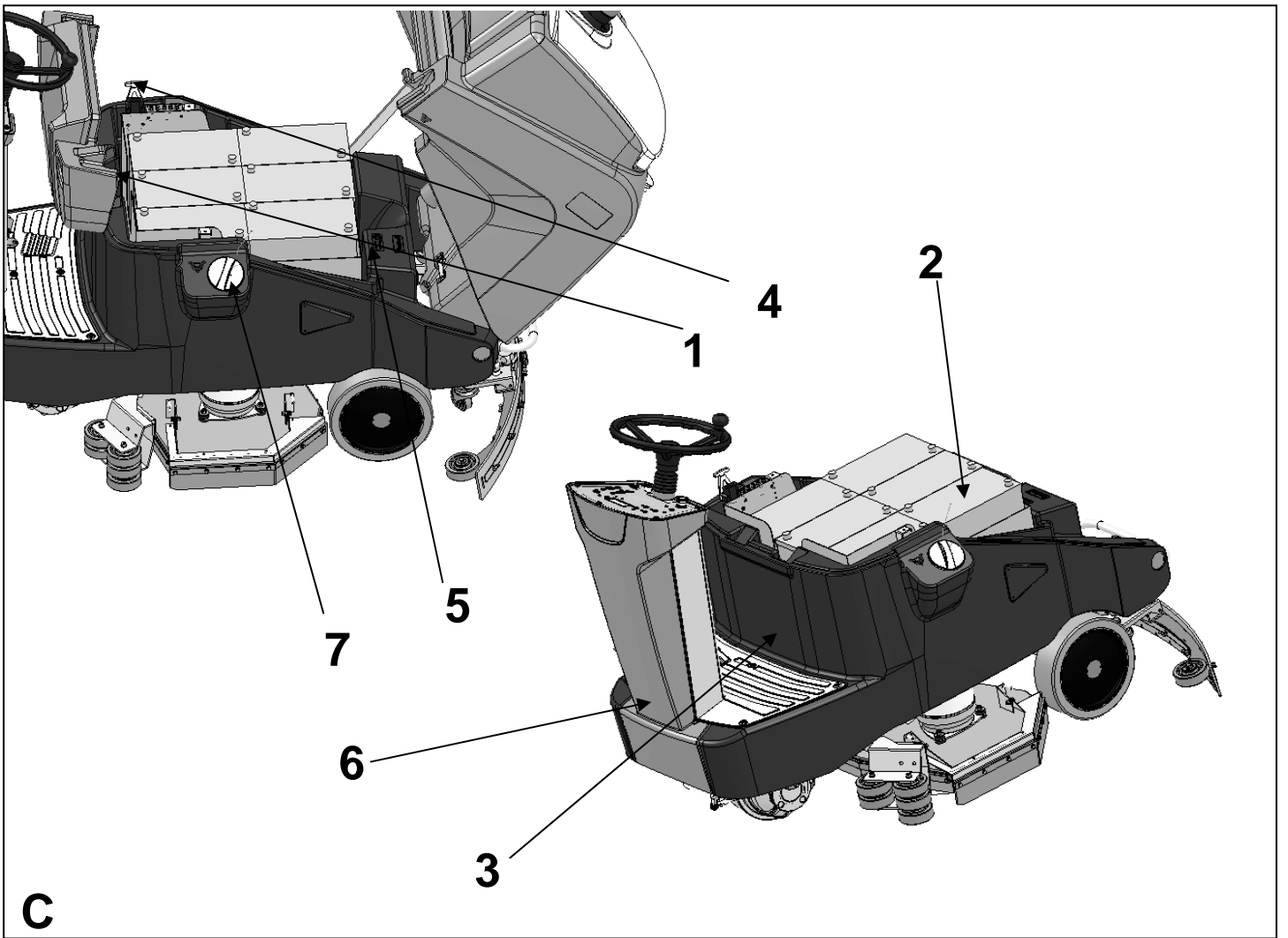
MACHINE SIZE – 机器尺寸

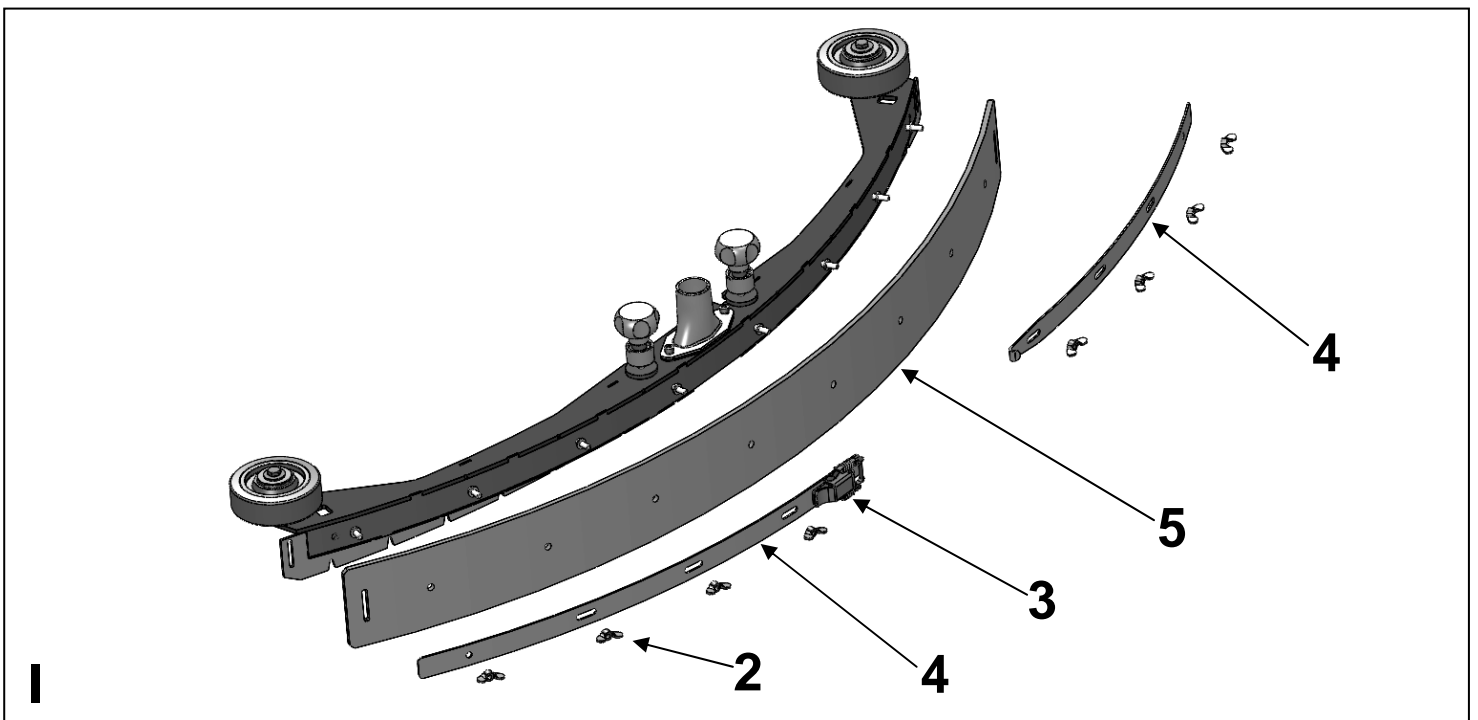
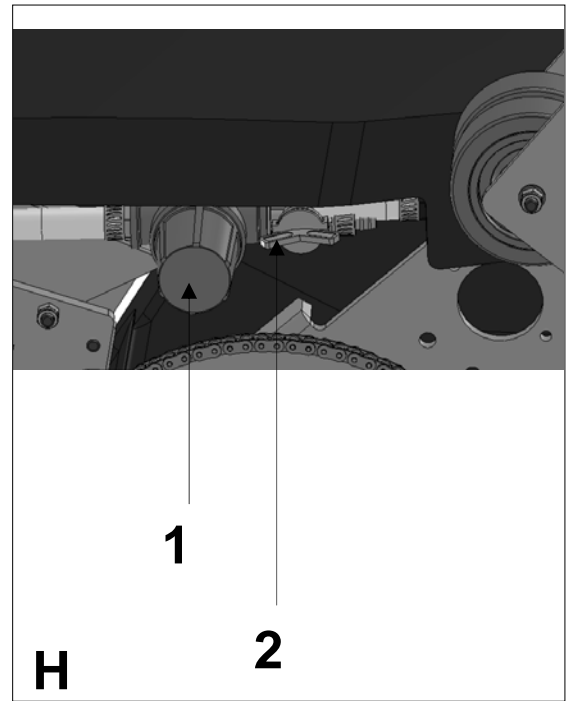
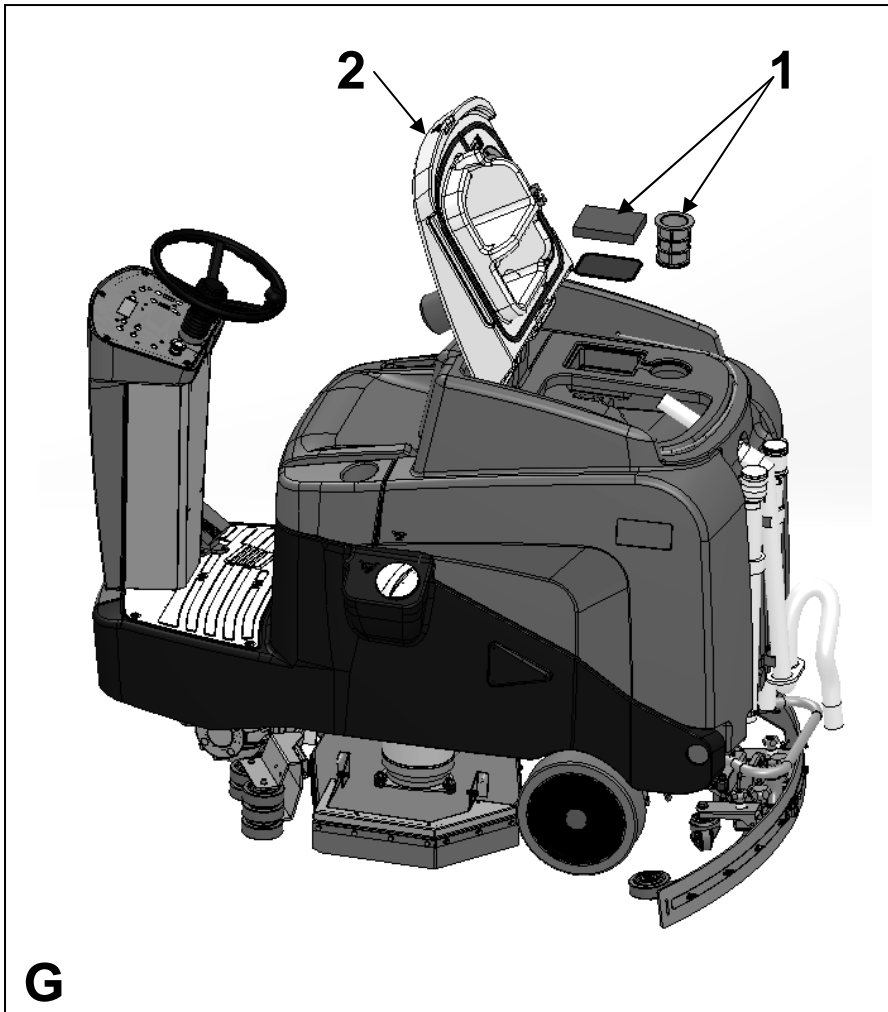


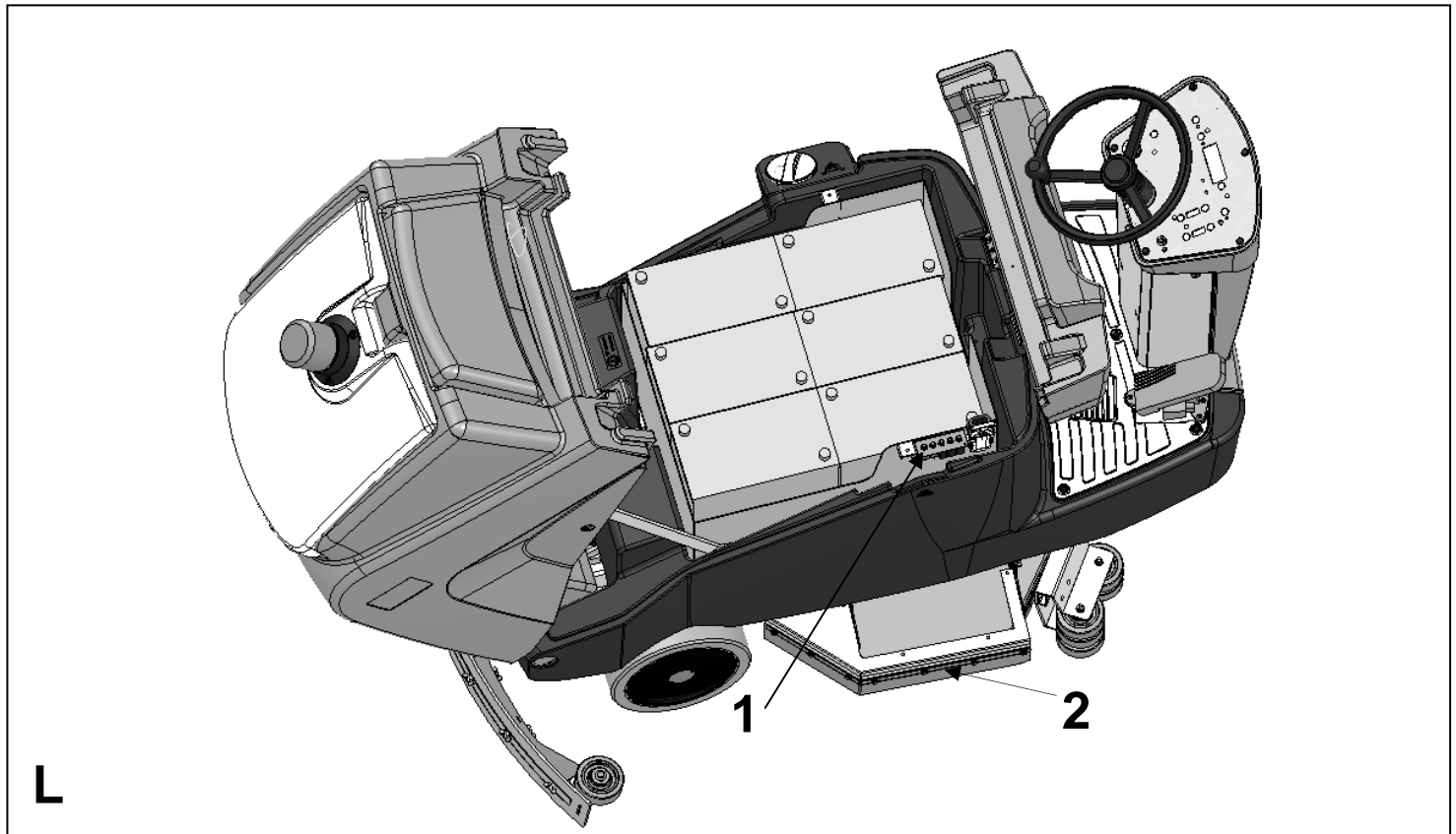
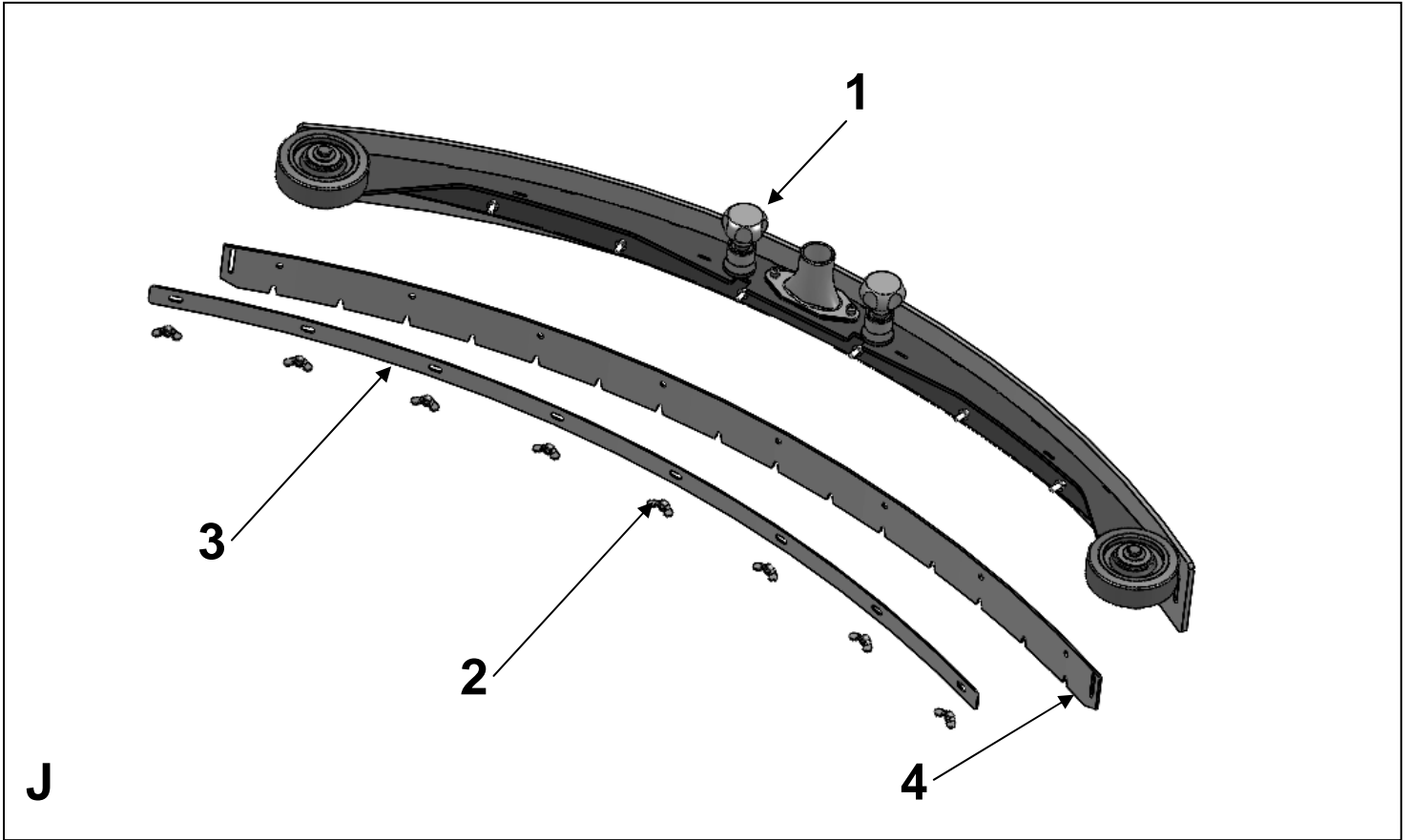
X-Y-Z: See table “TECHNICAL SPECIFICATIONS”

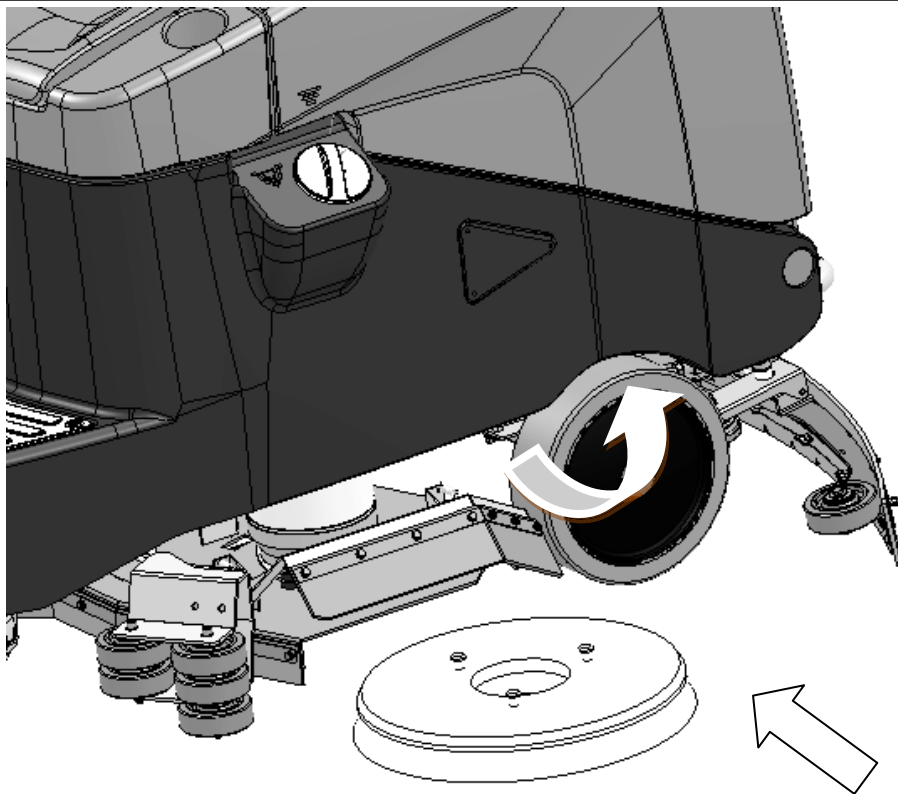
X-Y-Z: 请查阅. “技术参数”











M

中文

1. 目录

1. 目录	2
2. 概述	4
2.1. 手册的内容.....	4
2.2. 机器的识别.....	5
2.3. 随机文档.....	5
3. 技术信息	5
3.1. 概述.....	5
3.2. 图例.....	5
3.3. 危险区域.....	5
4. 安全信息	6
4.1. 安全守则.....	6
5. 操控及安装	8
5.1. 机器（含包装）的运输及升降.....	8
5.2. 运输过程的检查.....	8
5.3. 包装拆卸.....	8
5.4. 电瓶.....	8
5.4.1. 电瓶：预备事项.....	9
5.4.2. 电瓶：安装及连接.....	9
5.5. 电瓶充电器.....	9
5.5.1. 电瓶充电器的选择.....	10
5.5.2. 充电器的准备.....	10
5.6. 机器的运输及升降.....	10
6. 使用者操作指引	10
6.1. 操控 – 描述.....	10
6.2. 吸水扒的安装与调节.....	11
6.3. 刷子/针盘的安装及更换.....	11
6.4. 清洁剂 – 使用方法.....	11
6.5. 工作前准备.....	12
6.6. 机器的工作.....	12
7. 机器长时间停止运行	14
8. 电瓶的维护与充电	14

8.1.	使用外置式充电器进行充电.....	15
9.	机器维护指导.....	15
9.1.	维护 – 概述.....	15
9.2.	常规维护.....	15
9.2.1	吸水电机过滤网及浮球感应器：清洁.....	15
9.2.2	清水箱过滤器：清洁.....	15
9.2.3	吸水扒胶条：更换.....	15
9.3.	周期性维护.....	16
9.3.1.	日常维护.....	16
9.3.2.	每周维护.....	16
9.3.3.	每半年维护.....	16
10.	故障速查及错误代码.....	17
10.1.	如何解决可能出现的问题.....	17
10.2.	显示屏代码对照表.....	19
10.3.	驱动卡报警代码.....	20

2. 概述



在对机器进行任何操作之前，请先认真阅读本操作说明

2.1. 手册的内容

使用手册是由制造商起草写成的.被当作是整体机器的一个部分.他的内容是所生产的机器使用时所包含的所有具体要求。

在此手册中包含了使用者必须掌握的基本信息。其他文件也有阐述的，他包含了保养的特别技术信息。

按照手册来操作，可以确保操作人员和机器的安全。同时使机器运作消耗低，洗地效果佳和持久的工作时间。如果不遵循手册来操作就会伤害工作人员和机器，损坏工作地面，甚至那里的环境。

请看手册的前部分的目录你就可以以最快的方式找到专门针对的主题。

以下章节是不可忽视的，请务必注意下面的粗体文字和图形的说明。

! 危险

表示必须要注意小心操作，要了解清楚操作说明事项，否则会引起人员的受伤甚至会导致死亡。

👉 重要提示

表示必须要注意小心操作，要了解清楚操作说明事项，否则会引起一系列不良后果。
如：损坏机器,损坏机器使用的场所，从而造成经济损失。

i 信息

需特别注意的操作

由于制造商会对产品进行必要的更新及改进，制造商有权在没有任何预先通知的情况下对机器进行更新。

机器可能会和说明书的图标略有不同，但在说明书上显示的信息及安全可以获得保证。

2.2. 机器的识别

机器的铭牌在座椅的下方(图. B, 位置. 8), 列出机器的具体信息:

- 型号;
- 动力源;
- 标称功率;
- 序列号;
- 制造年份;
- 重量;
- 爬坡能力;
- 制造商信息

2.3. 随机文档

- 用户手册;
- 质保卡;
- EC 认证.

3. 技术信息

3.1. 概述

这台机器是一款全自动洗地机, 能够在居住区或者在工业区环境下进行清洗工作, 能够自动完成洗地和洗干工作。

洗地机能够将清洁剂和清水自动分配到地面上进行清洗, 清除脏物。配合选择正确的清洁剂和洗地刷. 这款机器可以适合任何地面使用。

机器内置清水箱及污水箱, 能够在洗地的同时, 完成吸水的功能, 吸水功能工作原理是利用安装于污水箱的吸水电机, 形成一个真空吸水器, 通过吸水扒将地面的污水吸干并将它回收进污水箱。

3.2. 图例

机器的主要部件如下 (图. B):

- 清水箱(图. B, 位置. 1): 承载清水及将清水和清洁剂混合;
- 污水箱(图. B, 位置. 2): 回收地面上污水;
- 控制面板 (图. B, 位置. 3);
- 刷盘部分 (图. B, 位置. 4): 主要部件是刷子 (图. B, 位置. 5) 作用是分配清水到地面, 然后除去地面的污垢;
- 吸水扒系统 (图. B, 位置. 6): 用于回收地面的污水.
- 清洁剂储存罐 **(选配件)** (图. C, 位置. 1)
- 电瓶箱 (图. C, 位置. 2)

3.3. 危险区域

A -水箱系统: 当使用经过认证的清洁剂时, 要避免清洁剂溅到眼镜、皮肤等; 从环境中收集脏物时引发的危险 (细菌和化学物质); 从清水箱上卸下污水箱可能会引致危险的发生.

B -控制面板: 短路的危险.

C -刷盘底部: 刷子旋转会产生危险.

D -后轮: 后轮和底架会产生压伤的危险.

E -电瓶箱: 电极会产生短路的危险, 充电时会产生气体.

4. 安全信息

4.1. 安全守则



在启动和使用机器前，或者进行维护和操作前，请先认真阅读“用户手册”。

重要提示

请严格遵守本操作手册中所有的使用说明(尤其是有关危险和警告部分)和机身上的所有安全提示标签。

制造商对违反操作说明而导致的人员和财产损失不付赔偿责任。

机器必须由受过培训的人员进行操作使用,此员工必须熟悉操作及经过认证。

未成年人严禁使用机器。

本机器不能用于超出设计范围的其他用途.在特殊环境（例如制药业，医院，化工业等）使用时，必须要严格遵守所有的安全标准及条例。

本机器不能在黑暗无光的地方，易引起爆炸的地方，存在对人体有害物质的场所及不合适的环境使用。

本机器使用时的合适温度是+4° C 至+35° C.当机器处于休息状态温度为+0° C 至+50° C

本机器大气湿度为 30%至 95%的环境下工作

本机器不能用来吸收易燃易爆液体(如：汽油,燃油等等);易燃气体,干灰尘,酸性和溶解性物质(如：溶解性油漆,丙酮等).不能吸收燃烧的热的物体。

机器严禁工作在倾斜的表面或者坡度超过 16%的斜坡上.如果机器在坡度高度小的坡上工作,请不要横向使用.要特别小心并且不能往后退.当沿着斜坡行驶时,要特别注意防止机器翻倒，严禁突然加速。在斜坡上行驶时，必须将刷盘和吸水扒升起。

任何时候都禁止将机器停放在斜坡上

机器的电机没有停止运转时，操作人员严禁离开机器，离开机器前,先将马达开关关闭,断开电源，确保其不会突然移动。

不管在何处进行作业时,请注意在你工作现场出现的的人员及小孩。

严禁将机器用于运输用途及拖动其他物体。严禁拖动机器。

不要在机器上方存放任何物体。

不要将通风处和散热处堵塞

不要移动,修改或是遮盖安全装置。

经验表明，在工作期间整理个人物品等的行为会引起严重的事故发生。开始工作前,请先脱掉首饰，手表，领带等等。

工作人员必须穿着及佩戴防护衣物及护具—防护围裙/保护套，防滑防水鞋，橡皮手套，眼睛护罩和帽子,耳塞,面罩等。

不要将手放入运动转动部件中。

禁止使用不符合规定的清洁剂. 必须根据安全指引使用.我们建议不要让儿童接触清洁剂.如果不慎接触到眼睛，请立即用清水清洗。如果发生吸入，请立即联系医生。

请确保连接电瓶充电器电源的插座正确连接地，及使用保护开关。

确保插头跟机器所提供的电流/电压一致。

必须根据电瓶制造商的指引及当地的法律使用电瓶，电瓶表面必须保持干净及干燥，以防止表面泄漏。电瓶必须远离金属粉尘。

不要遗留任何工具在电瓶上方，会容易引起电瓶短路及爆炸。

当使用酸性电瓶时，必须严格遵守安全指引。

机器在高磁场的地方工作，会容易导致电子控制系统失效。

严禁用水枪直接喷洗机器。

机器工作时候回收的污水、清洁剂等等，请根据当地法例处理。

如果机器操作时，发生任何故障失去控制，请立刻关闭机器（拔下主电源），然后立刻尽快联系厂方技术人员。

所有的机器维护操作必须在照明足够的地方进行，而且必须断开电瓶连接线。

所有电路部分及所有维护操作必须由经过认证的技术人员进行。

本机器只能使用原厂提供的附件及零配件，以确保机器的安全及运行。严禁使用从其他机器上卸下的零配件。

本机器的设计使用寿命为 10 年，使用期后，无论机器是否继续使用，必须根据当地的法规对机器进行报废处理：

- 机器必须断开所有电源，排出所有液体及清洁剂；
- 本产品属于WEEE 类型特殊废物，适用于新的环境保护条例。必须根据当地法律，与日常垃圾分隔，进行分类处理。 .



特殊废物. 须与日常垃圾分隔处理.

或者可以将机器送返制造商进行翻新处理。

如果机器不再使用，建议将废旧电瓶送到经过认证的处理中心进行处理。

你必须确保所有有害的部件安全处理，防止儿童接触。

5. 操控及安装

5.1. 机器（含包装）的运输及升降

重要提示

在进行升降操作时，必须确保机器安全固定，避免机器发生意外翻侧或者跌落。
使用叉车运输机器时，必须保证在光线充足的环境下进行。

机器出厂时由制造商固定好在木底板上，必须使用适当的设备（参阅 EC Directive 89/392 指引及附加文件）装载到运输车辆上。到达目的地后，必须使用同样符合指引的机器装卸。

机器的吸水扒是用塑料保护膜包装。

使用叉车搬运机器时，必须连同包装一起操作。操作过程中，要小心避免机器碰撞和翻侧。

5.2. 运输过程的检查

接收机器时，请检查运输途中机器和包装有否损坏。如果发现机器或者包装发生任何损坏，请告知运输者，填写索赔申请申请赔偿。

5.3. 包装拆卸

重要提示

机器拆包时，操作人员必须配备必要的工具（手套、护目镜等），以最大限度预防意外事故的发生。

请跟随以下步骤取出机器：

- 使用剪刀及钳子剪开塑料胶带
- 移开纸箱
- 根据不同的机器型号，卸下木底板上用于固定机器的金属支架
- 使用一个斜坡板，将机器向后从木底板推出
- 拆除刷子及吸水扒的包装
- 根据安全守则清洁机器的表面
- 取出机器后，可以进行电瓶的安装

如果可能，请保管好拆下来的包装材料，以便机器需要再次运输或需要送到维护中心检修时保护机器。

否则，请根据当地法律去处理包装物。

! 危险

必须严格遵守以上指引，否则可能引致意外的伤害及危险，而且会导致失去机器保修的权利。

5.4. 电瓶

本机器可能会配置两种电瓶：

- **湿电瓶：** 该类型电瓶需要定期维护，检查电解液的水位，如果电解液不足，请使用蒸馏水添加到足够的水平（浸过极板 5mm）。
- **AGM / 胶体电瓶：** 该类型电瓶属于免维护类型。

电瓶的参数必须符合机器技术规格中的范围，如果使用过重的电瓶，会导致机器转弯时发生危险，及导致电机过热。如果配置容量过小的电瓶，会使机器充电的频率增加。

电瓶必须经常保持充电，保持表面干燥及清洁，连接线必须确保连接完好。

i 信息

根据以下指引，根据选用电瓶的类型设定机器。

1. 将钥匙开关 (图. B, 位置. 11) 拧到 OFF 位置，关闭机器。
2. 按住查询按钮 (图. A, 位置. 5)，同时将钥匙开关 (图. B, 位置. 11) 拧到 ON 位置，机器启动，屏幕(图. A, 位置. 6) 显示出设置菜单。
3. 使用查询按钮 (图. A, 位置. 5)，将菜单切换到“电瓶类型”项目。
4. 使用水量调节按钮 (图. A, 位置. 2) “+”和“-”选择选择电瓶的类型：“加水电瓶”或者“胶体电瓶”。
5. 按住查询按钮 (图. A, 位置. 5)保持 3 秒，存储电瓶选择的设定并退出到机器正常启动画面。

5.4.1. 电瓶：预备事项

! 危险

在安装或者进行任何维护电瓶的期间，操作人员必须准备必要的装备(例如：手套、护目镜、防护衣.....等)；为了防止事故的风险，请保持远离火焰，预防短接电瓶的电极，预防产生火花和严禁吸烟。

正常情况下，随机提供的电瓶是加好了酸的，随时可以使用的；如果提供的电瓶是没有加水的电瓶（没有加酸），安装电瓶到机器前，必须按照以下步骤进行：

- 打开电瓶小盖，给每个电瓶单元加入酸性电解液（密度在 1.27 至 1.29 千克之间 25°C），务必确定金属板完全被溶液浸没；
- 闲置 4-5 小时，使酸性电解液与电极板充分反应；
- 检查溶液的水平线是否仍然在金属板之上；如果不是，把溶液加满到水平线；
- 盖好电瓶盖；
- 将电瓶安装好在机器上（根据下面的指引）。

在首次使用机器前，请先根据以下步骤对电瓶进行充电。

5.4.2. 电瓶：安装及连接

! 危险

检查控制面板上所有的开关处于 "0" (关闭) 位置。

请确保电瓶线连接标线标有 "+" 终端连接到电瓶的正极上，在有火花的环境下严禁检查电瓶。

请小心根据以下步骤进行操作，电瓶短路会导致发生爆炸。

- 1) 请确保两个水箱的水排空（如果需要，请根据有关的章节排水）。
- 2) 向后翻起污水箱并旋转至 90°。露出电瓶箱。
- 3) 将电瓶放置在电瓶箱中。

👉 重要提示

请确保安装电瓶的重量必须适合你的机器使用。正极和负极的接头的直径是不同的。

- 4) 将电瓶连接线根据接线图 (图. D), 拧紧螺母并涂上凡士林。
- 5) 将污水箱放置到正常的工作位置
- 6) 请根据以下指引，使用机器。

5.5. 电瓶充电器

👉 重要提示

禁止将电瓶过度放电，这样会导致电瓶永久损坏。

5.5.1. 电瓶充电器的选择

请确保电瓶充电器与所安装的电瓶相匹配：

- **加水铅酸电瓶：** 建议使用自动充电器
- 根据充电器制造商及手册去选择.
- **AGM / 胶体电瓶：** 建议使用专用的充电器.

5.5.2. 充电器的准备

如果你使用的充电器不是随机提供的，你必须使用随机提供的连接头去安装在充电器上。请根据以下步骤安装连接头：

- 从充电器的电瓶连接线（红线和黑线）分别去掉大约 13 mm 的保护层；
- 将电线插入到连接器的接线柱中，然后用钳子夹紧；
- 将接线柱按照极性(红线 + 黑线 -) 安装到连接头.
- 将充电器连接头连接到机器充电连接端 (图. C, 位置. 4).

5.6. 机器的运输及升降

👉 重要提示

所有的操作必须在光线充足的环境下进行，而且必须依照所有的安全指引。
操作员必须穿戴安全保护衣物。

要将机器包装后运输，请根据以下步骤进行：

- 排清两个水箱的水；
- 卸下吸水扒及刷子 (或者百洁垫)；
- 卸下电瓶；
- 将机器放置在木底板上，用金属支架及包装带固定；
- 使用叉车将木底板（含机器）装载到运输工具上；
- 使用安全带将机器及木底板固定好在运输工具上.

6. 使用者操作指引

6.1. 操控 – 描述

有关机器的操控及指示灯，请参阅 图. A：

- **显示屏** (图. A, 位置. 6)： 显示机器的运行状态及报警信息。机器正常运行期间，会显示机器的电瓶电压及机器的累计工作时间。
- **查询按钮** (图. A, 位置. 5)： 特殊模式下查询机器的状态和切换显示屏的显示参数。
- **主开关** (图. B, 位置. 11)： 机器所有电源及功能的开关。
- **紧急按钮** (图. A, 位置. 10)： 安全装置。
- **速度调节器** (图. A, 位置. 13)： 调节机器前后行走的速度
- **机器行走方向换挡开关** (图. A, 位置. 15)： 设定机器前进/后退行走方向
- **刷子自动安装/脱落开关** (图. A, 位置. 4)： 自动安装/脱落刷子功能。
- **水量调节按钮** (图. A, 位置. 2)： 调节流量（清水或者清洁剂，以 LED 灯显示水量）
- **EASE DOSE 清洁剂分配系统开关**(图. A, 位置. 3)： 启动/禁止清洁剂自动分配系统
- **喇叭按钮** (图. A, 位置. 12)： 发出警示声音
- **吸水系统开关** (图. A, 位置. 9)： 启动/关闭吸水系统
- **清洗系统/刷子总开关** (图. A, 位置. 8)： 启动/关闭清洗系统和刷子。
- **清水箱水量提示**： (图. A, 位置. 14)： 当清水箱水量不足时，信号灯亮起，刷子及电磁阀会自动停止工作

- **污水箱水量提示** (图. A, 位置. 11): 当污水箱水满时, 信号灯亮起, 吸水电机 4 秒后自动停止.
- **刷子压力调节按钮** (图. A, 位置. 7): 调节刷子对地面的压力, 以 LED 灯显示压力)

6.2. 吸水扒的安装与调节

吸水扒 (图. B, 位置. 6) 的作用是用于吸干地面的污水.

请跟随以下步骤安装吸水扒:

- 1) 请确定吸水扒(图. B, 位置. 6)处于升起状态
- 2) 将吸水管 (图. E, 位置. 1) 完全插入到吸水扒中;
- 3) 旋松两个固定把手(图. E, 位置. 2);
- 4) 将吸水扒安装到支架上 (图. E, 位置. 3)
- 5) 拧紧两个固定把手 (图. E, 位置. 2)

吸水扒上的吸水胶条能够刮掉地面上的水和清洁剂。为使吸水效果更完美, 经过一段时间, 长期的与地面的摩擦会使胶条的边沿变钝和变得裂开, 影响吸水的效果, 因此需要更换吸水扒的胶条。必须经常检查吸水扒胶条。

为了获得优秀的吸水效果,吸水扒的后胶条在工作期间与地面保持大约 45° . 可以调节两个吸水扒小轮的高度去调整吸水扒的压力.

6.3. 刷子/针盘的安装及更换

重要信息

严禁机器在没有安装刷子或针盘的情况下工作.

自动安装刷子 (或者针盘)

- 掀起刷盘两边的挡水胶边 (图.M 位置.1), 将洗地刷或针盘往刷盘中央推,直到洗地刷或针座放置在刷盘中央;
- 按下刷子安装按键 (图.A , 位置 4.), 洗地刷自动开始安装。

卸下右边的刷子(或者针盘)

- 停止机器所有服务功能
- 按下刷子卸载按键 (图.A , 位置 4.), 洗地刷自动脱落, 掀起刷盘两边的挡水胶边, 将洗地刷取出。

6.4. 清洁剂 – 使用方法

重要提示

请根据生产商指示稀释清洁剂, 不要使用漂白水及氧化剂 (特别是高浓缩类型), 不要使用熔剂及碳氢化合物, 清洁剂的使用温度不能超过规定的范围, 不能含有沙子及杂质。

本机器只能使用低泡沫的专门为洗地机设计的清洁剂.

请联系制造商, 以获得最新及全部的清洁剂资讯.

请根据地面及污垢状况选择合适的清洁剂.

请根据相关的安全手册使用清洁剂。

6.5. 工作前准备

重要提示

机器开始工作前, 请根据工作环境穿戴防护衣、帽、防滑靴等等, 同时根据清洁剂供应商的建议佩戴面罩保护呼吸系统

工作前请根据以下步骤检查机器：

- 电瓶式机器：检查电瓶电量，如果电量不足，请先充电；
- 检查污水箱(图. B, 位置. 2)是否排空。如果有污水，请排清污水。；
- 往清水箱左侧的入水口 (图. C, 位置. 7) 加入清水及按比例加入低泡清洁剂。水量不要过满，水量离入水口保持 5 cm 以上；
- 根据地面环境选择并安装合适的刷子及百洁垫。
 - 请确保吸水扒 (图. B, 位置. 6) 与吸水管正确连接(图. E, 位置. 1). 以及吸水胶条状态良好。

i 信息

**如果操作人员是第一次使用机器，请在较宽阔的空间进行培训使用机器，
请每次往清水箱加水前，排清污水箱污水。**

为了能达到最好的清洗效果及使机器获得最长的使用寿命，请根据以下简单规则使用机器：

- 请先整理好工作区域，然后尽可能移开障碍物。
- 请尽量在人员较少的时间进行工作，以免地面再次受到污染。
- 清洁时机器尽量直线运行
- 将要清洗的大范围区域划分成若干个矩形区域分开清洗。

如果需要，请使用拖把或者抹布用于清洗角落的地方。

6.6. 机器的工作

机器的启动：

- 根据下面的描述对机器进行准备。
- 将钥匙开关 (图. B, 位置. 11) 拧到 "ON" 位置，同时脚不要踩到加速脚踏板 (图. B, 位置. 7), 通过显示屏 (图. A, 位置. 6)检查电瓶的电量. 如果电量不足，将钥匙开关拧回 "OFF" 位置，对电瓶进行充电 (参阅第 8 章).
- 使用机器行走方向换挡开关 (图. A, 位置. 15)选择行走方向。
- 用手转动方向盘及踩下加速脚踏板 (图. B, 位置. 7)，机器开始行走，机器的行走速度可以使用速度调节器(图. A, 位置. 13)设定。

i 信息

- 座椅 (图. B, 位置. 8) 上装备有两个安全感应开关，只有当操作员坐在座位上的时候，机器才能行走。

i 信息

机器配置了一个安全装置，防止机器意外翻侧。当机器转弯时，机器会自动减慢行驶速度。这个动作并非机器的故障，而是一个保护机器稳定的设定。

i 信息

要调节刷子压力、水流量及使用清洁剂分配系统，请先按下清洗系统/刷子开关按钮(图. A, 位置. 8) 启动刷子功能。

- 按下清洗系统/刷子开关按钮 (图. A, 位置. 8) 启动所有功能(刷子、吸水系统、刷盘升降系统)。
- 根据地面的类型, 使用压力调节按钮 (图. A, 位置. 7)选择适当的压力。
- 根据地面的类型, 使用水量调节按钮(图. A, 位置. 2)选择合适的水量。
- 如果机器配置了 EASE-DOSE 清洁剂分配系统, 请执行如下操作进行清洁剂分配系统设定:
 - 清洁剂分配系统启动
按下清洁剂分配系统开关(图. A, 位置. 3)启动清洁剂分配系统, 对应指示灯亮起, 初始设置混合比为 1: 128。
 - 清洁剂分配系统关闭
再按一次清洁剂分配系统开关(图. A, 位置. 3)关闭清洁剂分配系统, 对应指示灯熄灭
 - 清洁剂分配系统调节
 - 1 如需更改清洁剂混合比例, 请先关闭清洗系统/刷子开关按钮 (图. A, 位置. 8), 再按住清洁剂分配系统开关(图. A, 位置. 3)并保持 3 秒, 进入清洁剂分配系统设置模式, 机器显示屏(图.A,位置 6)显示” 清洁剂混合比 1:XXX”
 - 2 使用水量调节按钮 (图. A, 位置. 2) “+” 和 “-” 选择选择混合比, 可以从 1:12-1:128 调节。
 - 3 按住查询按钮 (图. A, 位置. 5)保持 3 秒, 存储清洁剂混合比例的设定并退出到机器正常启动画面。
- 开始工作,用手控制方向盘 (图. B, 位置. 9) , 使用机器行走方向换挡开关 (图. A, 位置. 15)选择行走方向, 然后踩下加速脚踏板(图. B, 位置. 7)行走。
- 机器的行走速度可以使用速度调节按钮 (图. A, 位置. 13) 设定。

👉 重要提示

为了防止发生地面磨损, 要避免机器在原地使用刷子。

机器的停止:

- 松开脚踏板 (图. B, 位置. 7) 。
- 机器没有配备停车制动装置, 装备了电磁刹车系统, 当完全释放脚踏板(图. B, 位置. 7) 后, 电磁刹车制动自动生效。
- 按下清洗系统/刷子开关按钮, 所有洗地功能将停止 (图. A, 位置. 8)。
- 将钥匙开关 (图. B, 位置. 11) 拧到 "OFF" 位置。

👉 重要提示

每次需要向清水箱加水前, 请先排清污水箱的污水。

! 危险

操作人员请穿戴合适的保护衣物。

- 当污水箱水满时, 指示灯亮起(图. A, 位置. 11) , 几秒后吸水电机会自动切断电源, 你必须停止工作, 排出污水箱的污水。

污水箱排水:

- 1 松开脚踏板 I (图. B, 位置. 7), 停止机器行走
- 2 使用清洗系统/刷子按钮 (图. A, 位置. 8)关闭洗地功能.
- 3 将机器驾驶到可以进行排水的位置.
- 4 使用排放管 (图. B, 位置. 10)排出污水.

清水箱排水:

- 5 首先按照 1—3 点执行.
- 6 每天工作完成后, 拧开排水盖 (图. B, 位置. 12), 排出所有的清水.

重要提示

清洗污水箱时, 不要取出过滤器 (图. G, 位置. 1), 同时不要用水直接射向过滤器.

现在你可以重新投入工作了.

重要提示

推动或者拖动物器:

如果机器停用, 可以从前部或后部推动或拖动物器。

拖动或推动机器前, 必须先停用停车刹车。要停用刹车, 将小螺丝刀头部插入电子刹车杆和轮轴之间(图 F, 位置 1)。停车刹车停用时, 可以自由移动机器。

7. 机器长时间停止运行

如果机器在一个长的周期内没有使用, 必须把吸水扒及刷子 (针盘) 拆卸下来, 将机器和配件清洗干净, 存放在干燥的地方 (配件最好使用密封的塑料容器储存)。

此外, 请确保排清水箱内的污水及保持水箱内部清洁。

电瓶机型: 机器长时间停止使用前, 请对电瓶进行一次完全的充电, 然后再进行存放。在存放期间, 需要至少每两个月进行一次充电, 以防止电瓶损坏。

重要提示

如果不对电瓶进行周期性充电, 电瓶将有可能永久损坏。

8. 电瓶的维护与充电

! 危险

在安装或者维护任何类型的电瓶的期间, 操作人员必须准备必要的装备(例如: 手套、护目镜、防护衣.....等); 为了防止事故的风险, 请保持远离火焰, 不要短接电瓶的电极, 不要产生火花和不要吸烟, 请在通风的环境进行充电操作。

8.1. 使用外置式充电器进行充电

- 提起座椅 (图. B, 位置. 8) 将充电连接线连接到红色的连接座上 (图. C, 位置. 4).
- 打开充电器电源

👉 重要提示

如果使用胶体电瓶，请使用专用充电器。

- 根据充电器手册进行充电操作;

9. 机器维护指导

! 危险

在进行任何维护前，请务必断开机器主电源。

所有有关电器部分的保养维护，必须由经过认证及培训的专业人员进行，并必须遵守安全规则及说明书的指引。

9.1. 维护 – 概述

依照制造商的指引进行常规维护有利于机器获得最佳的使用性能及延长机器寿命
每次清洁机器请跟随以下步骤:

- 不要使用喷水装置，喷水装置会容易让水进入到电路板及电机，引致发生短路或机器损坏;
- 不要使用蒸汽清洗机器，会导致塑料产生变形;
- 不要使用熔剂及碳氢化合物，会导致橡胶部分损坏.

9.2. 常规维护

9.2.1 吸水电机过滤网及浮球感应器：清洁

- 打开污水箱(图. B, 位置. 2)上的水箱上盖 (图. G, 位置. 2);
- 排清污水箱的污水 (图. B, 位置. 2);
- 清洗浮球感应器，不要用水直接射向浮球;
- 取出过滤网 (图. G 位置. 1);
- 使用清水或者清洁剂清洗过滤网;
- 重新安装过滤网到支架上，请先确认过滤网已经干透，同时请确认过滤网正确安装在支架上;
- 合上污水箱上盖 (图. G, 位置. 2).

9.2.2 清水箱过滤器：清洁

- 清洁过滤器前，请先关闭出水阀门 (图. H 位置. 2).
- 拧出过滤器外盖 (图. H 位置. 1);
- 向下拉出过滤网;
- 使用清水或者清洁剂清洗过滤网;
- 将过滤器重新安装到支架上
- 重新安装过滤器外盖

9.2.3 吸水扒胶条：更换

吸水胶条安装在吸水扒上，用于贴着地面回收污水及清洁剂。使用一段时间后，胶条会因为摩擦而发生磨损，从而影响吸水效果，因此请经常检查胶条状况。

翻转或者更换后胶条：

- 拧开两个固定把手(图. E 位置.2), 从支架(图. E 位置. 3)上卸下吸水扒 (图. B 位置. 6)
- 从吸水扒上取下吸水管 (图. E, 位置. 1);
- 卸下固定螺母(图. I 位置. 2);
- 打开固定夹 (图. I 位置. 3);
- 卸下两个胶条固定夹片 (图. I 位置.4);
- 卸下胶条 (图. I 位置. 5);
- 翻转胶条直至胶条的四面已经磨损, 或者更换新的胶条;
- 重新安装胶条固定夹片 (图. I 位置.4)及固定螺母(图. I 位置. 2); ;
- 扣紧固定夹 (图. I 位置. 3);

依照章节 6.2.重新将吸水扒安装

翻转或者更换前胶条:

- 拧开两个固定把手(图. E 位置.2), 从支架(图. E 位置. 3)上卸下吸水扒 (图. B 位置. 6)
- 从吸水扒上取下吸水管 (图. E, 位置. 1);
- 卸下固定螺母(图. J 位置. 2);
- 卸下胶条固定夹片 (图. J 位置.3);
- 卸下胶条 (图. J 位置. 4);
- 翻转胶条直至胶条的两面已经磨损, 或者更换新的胶条;
- 重新安装胶条固定夹片 (图. J 位置.3)及固定螺母(图. J 位置. 2); ;

依照章节 6.2.重新将吸水扒安装

9.3. 周期性维护

9.3.1. 日常维护

每天工作后, 请根据以下指引进行维护:

- 排清污水箱污水;
- 清洁并检查吸水扒胶条状况, 如有需要, 更换之.
- 检查吸水扒的吸风口是否堵塞, 如有需要, 请清除堵塞物;
- 根据指引对电瓶进行充电.

9.3.2. 每周维护

清洁污水箱浮球感应开关, 确保工作正常;

- 清洁吸水电机过滤器并检查有无损坏; 如有需要, 请更换。
- 清洁位于清水箱左侧的过滤网并检查其有无损坏 (图.C 位置.7) ;如有需要, 请更换。
- 清洁吸水管。
- 清洁清水箱和污水箱。
- 检查电瓶内电解液容量, 若容量不足, 请加入蒸馏水。

9.3.3. 每半年维护

请专业技术人员检测机器的电路系统。

10. 故障速查及错误代码

10.1. 如何解决可能出现的问题

问题	引致原因	解决方案
机器无法运行	电瓶没有连接	给机器安装电瓶
	电瓶电量耗尽	给电瓶充电
	按下了紧急按钮 (图. A 位置. 10)	释放紧急按钮 (图. A 位置. 10)
洗地刷不转	没有按下刷子开关	按下刷子开关
	污水箱水量已满	排空污水箱
	刷子电机保险管烧毁	检查并更换保险管
	电量耗尽	给电瓶充电
	电机故障	更换电机
清洗效果不佳	刷子或者百洁垫磨损	更换之
没有清水流出	出水阀门 (图. H 位置. 2) 关闭	打开出水阀门
	清水箱水量不足	给水箱加水
	出水管堵塞	取出堵塞物。
水流不能停止	电磁阀堵塞	检查电磁阀
	电磁阀损坏	更换电磁阀
	电磁阀线路故障	检查电磁阀线路
操作期间不能出水	电磁阀堵塞	检查电磁阀
	电磁阀损坏	更换电磁阀
	电磁阀线路故障	检查电磁阀线路
吸水电机不能启动	吸水功能开关 (图. A 位置. 9) 没有开启	启动吸水开关(图. A 位置. 9)
	吸水电机没有电源供给或者电机故障	请检查电源连接线是否正确连接, 如果属于后一种情况, 请更换电机
	保险管烧毁	更换保险管
	污水箱已满	排空污水箱
吸水效果不佳	吸水胶条已经磨损	更换之
	吸水管或者吸风口堵塞或者损坏	取出堵塞物或者更换吸水管
	浮球感应开关失效或者水满	排空污水箱或者更换浮球开关
	吸水管堵塞	取出堵塞物
	吸水管没有连接或者吸水管破损	连接或者更换吸水管
	吸水电机没有电源供给或者电机故障	请检查电源连接线是否正确连接, 如果属于后一种情况, 请更换电机
机器不能行走	电量耗尽	给电瓶充电
	行走控制部分可能出现问题	请查阅 章节 10.3
	按下了紧急按钮 (图. A 位置. 10)	释放紧急按钮 (图. A 位置. 10)
机器不能制动	电子刹车系统控制扳手被拉起 (图. F 位置. 1)	松开控制螺母 (图. F 位置. 1) 参阅 章节 6.7

	电子制动系统故障	更换
电瓶使用时间比正常情况短	电极及接线终端发生氧化或者脏了	清洁及使用凡士林涂在电极及终端上
	电解液容量不足	添加蒸馏水，根据指引给每个单元格加水
	电瓶充电器工作不正常	查阅充电器说明
	电瓶的单元格损坏	更换电瓶
电瓶正常的充满电，但使用时间很短	电瓶是新的，但不能提供 100% 的性能	通常新电瓶需要 20—30 次的充放，才能达到最好的使用效果
	机器需要持续使用，电瓶容量不足。	更换大容量的电瓶或者使用另外一套充好的电瓶。
	电解液不足，没有完全浸过电极板。	添加蒸馏水，重新充电
电瓶使用时间很短，充电时间很短，而且充电结束后，每个单元格提供正常的电压（大约 2.14V），但使用密度计测试是，显示没有充电	由制造商提供的电池加酸后，在首次充电前及使用前储存时间过长	如果使用普通的充电器没有效果，请尝试双重充电： - 使用充电器慢充 10 个小时，电流设定为电瓶容量的 1/10，正常电瓶的参考安时数以 5 小时安培数为准，(以 100Ah(5) 电瓶为例，充电电流必须设定为 10A,使用手动充电器); - 闲置一个小时; - 使用普通充电器重新充电.
充电完成后，电瓶不能提供正常的电压（每个单元格在没有负载的情况下大约 2.14 V）但使用密度计测试时，显示没有充电	电瓶没有正确连接到充电器	将电瓶充电器连接线连接到电瓶连接端
	充电器与电源没有正确连接或者不匹配.	请根据充电器铭牌来确认连接电源是否匹配.
	充电器没有正确安装	请查看电源插座的电压与充电器是否匹配，充电器内部的变压器是否正确安装
	电瓶充电器不工作	请确保工作电压是否正常，保险管是否烧毁，检查输出电流。如果充电器仍然不工作，请联系充电器供应商
充电完成后，电瓶不能提供正常的电压（每个单元格在没有负载的情况下大约 2.14 V），有一个或者几个单元使用密度计测试时，显示没有充电	一个或者几个电瓶单元损坏	如果可能，请更换损坏的电瓶单元。使用 6 或者 12 V 的单个电瓶，请更换整个电瓶
电解液变得混浊	电瓶已经达到厂商说明充放电次数	更换电瓶
	电瓶使用了过高的电流进行充电	更换电瓶

10.2. 显示屏代码对照表

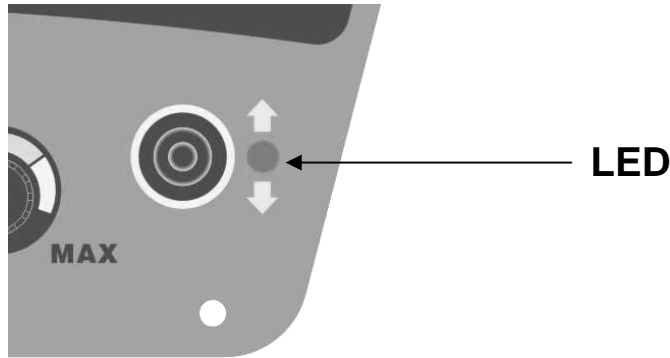
显示值	含义
GADLEE GREEN GT180 版本:1.00	控制面板软件号
电压: XX.X V 累计时间: XXXX.XX 小时	机器工作状态指示
清洁剂混合比 1: XXX	EASE 清洁剂分配系统混合比例
清水箱水量耗尽 请添加清水	清水箱状态指示
污水箱已满 请排放污水	污水箱状态指示
主刷电机过热 请联系技术人员	电机状态指示
电瓶电量低 请进行充电	电量低, 请马上充电
电瓶电量极低 仅能使用行走	电量极低, 机器仅能使用行走功能, 其他功能锁定。
电瓶保护状态 所有功能停止	电量耗尽, 机器所有功能锁定
吸水通道堵塞 请及时清理	吸水电机温控器动作
刷毛过短 请检查刷子	刷子状态提示
请解除驻车锁定	驻车检测

10.3. 驱动卡报警代码

驱动器的作用是控制行走电机，垂直安装在机器的前部 (图. C 位置. 6). 如果驱动发生中断，错误码会显示在 LED 显示灯 (图. A 位置. 16). 上，如果机器工作正常，LED 显示灯会保持亮起。如果检测到故障发生，LED 指示灯会提供两种信息，慢速闪烁 (2 Hz) 或者快速闪烁 (4 Hz)，显示机器的具体故障信息。

慢速闪烁的信号在故障排除后，会自动取消。快速闪烁的信号(在表中以"*" 表示)表示机器的故障较为严重，故障修复后，必须关闭钥匙开关(图. A 位置. 1)重新启动机器故障信号提示会在 10 秒后提示，LED 信号灯会分两段闪烁，直到故障修复。

例： 错误代码 "1,3" 信号灯号显示如下：☉ ☉☉☉ 显示错误代码 1,3



LED 信号			描述
	1, 1	☉ ☉	温度过高 > 92°
	1, 2	☉ ☉☉	加速器故障
	1, 3	☉ ☉☉☉	速度调节电位器故障
	1, 4	☉ ☉☉☉☉	超电压故障
	1, 5	☉ ☉☉☉☉☉	低电压故障
	2, 1	☉☉ ☉	主继电器，启动故障
	2, 3	☉☉ ☉☉☉	主继电器，关闭故障
*	3, 1	☉☉☉☉ ☉	脚踏板电位器故障
	3, 2	☉☉☉☉ ☉☉	电子制动系统故障
	3, 3	☉☉☉☉ ☉☉☉☉	电压过低
	3, 4	☉☉☉☉ ☉☉☉☉☉	电子制动系统失效故障
	3, 5	☉☉☉☉ ☉☉☉☉☉☉	HPD 故障(脚踏板电位器调节不正确)
*	4, 1	☉☉☉☉☉ ☉	电机短路
*	4, 2	☉☉☉☉☉ ☉☉☉	电机电压不正确/电机内部短路
*	4, 3	☉☉☉☉☉ ☉☉☉☉	EEPROM 故障
*	4, 4	☉☉☉☉☉ ☉☉☉☉☉	电机短路/EEPROM 出错



A series of horizontal lines for writing, spanning the width of the page.



广东嘉得力清洁科技股份有限公司

地址：广东省佛山市南海区桂城瀚天科技城 A 区 7 号楼首层

电话：+86 757 81019199 传真：+86 757 81019198

全国服务热线：4008-833-830

Gadlee Green Cleaning Equipment Corporation

1F, Block A7, Hantian Industrial Park , Guicheng

Nanhai District, Foshan 528200 Guangdong, China

Tel:+86 757 81019199 Fax:+86 757 81019198

Toll-free: 4008-833-830

[Http://www.gadlee.com](http://www.gadlee.com) E-mail:enquiry@gadlee.com