

洁乐

Panasonic®

温水冲洗便座

安装说明书



适用型号 DL-SG30RHC DL-SH10RHC
DL-SH20RHC DL-SH25RHC

● 实物与插图可能有差异

1 安全上的注意事项

请务必遵守

● 安装前请务必仔细阅读...为了进行安全的施工, 请以本安装说明书为基准进行安装。
施工完成后请妥善保存, 以备必要时阅读。

为了预防对使用者和他人造成危害及财产的损失, 务必遵守的事项在以下内容中加以说明。

■ 因无视记载的内容而错误使用时, 所造成的危害及损害程度用下记表示来区分说明。



警告 该表示栏目为「有造成死亡或重伤等可能性」的内容。



注意 该表示栏目为「有造成伤害或物品的损害可能性」的内容。

■ 希望遵守的内容的分类用下记图示来区分说明



该图示为不可以进行「禁止」的内容。



该图示为请务必执行「强制」的内容。

警告



接地线连接

进行接地连接

不进行接地连接, 在发生故障和漏电时会引起触电。



禁止

● 不可超出插座和配线器具的额定值使用, 不可在交流220V以外使用四通八达的线路, 超出额定值的话可能因发热引起火灾。

● 不要与上水管以外的管道连接在一起
与中水管道、工业用水管道、井水等连接可能会引起膀胱炎、皮肤炎症, 另外配管中的异物如果进入会导致配管阻塞, 引起故障。

● 不可使用有破损的电源线、漏电保护器插头
破损仍然使用的话, 会引起触电、短路、火灾。



● 漏电保护器插头要完全插入

不完全插入的话, 会引起触电或因发热造成火灾。请不要使用变形的插头、松动的插座。

● 应按照安装说明书安装

不按照说明书的话, 可能引起漏水、火灾、触电。

● 安装用部品必须使用附带的部品或指定的部品

不使用指定的部品的话, 会引起漏水、火灾、触电。

● 电路施工应遵守室内布线规程

不按布线规程的话, 会引起火灾、触电。



注意



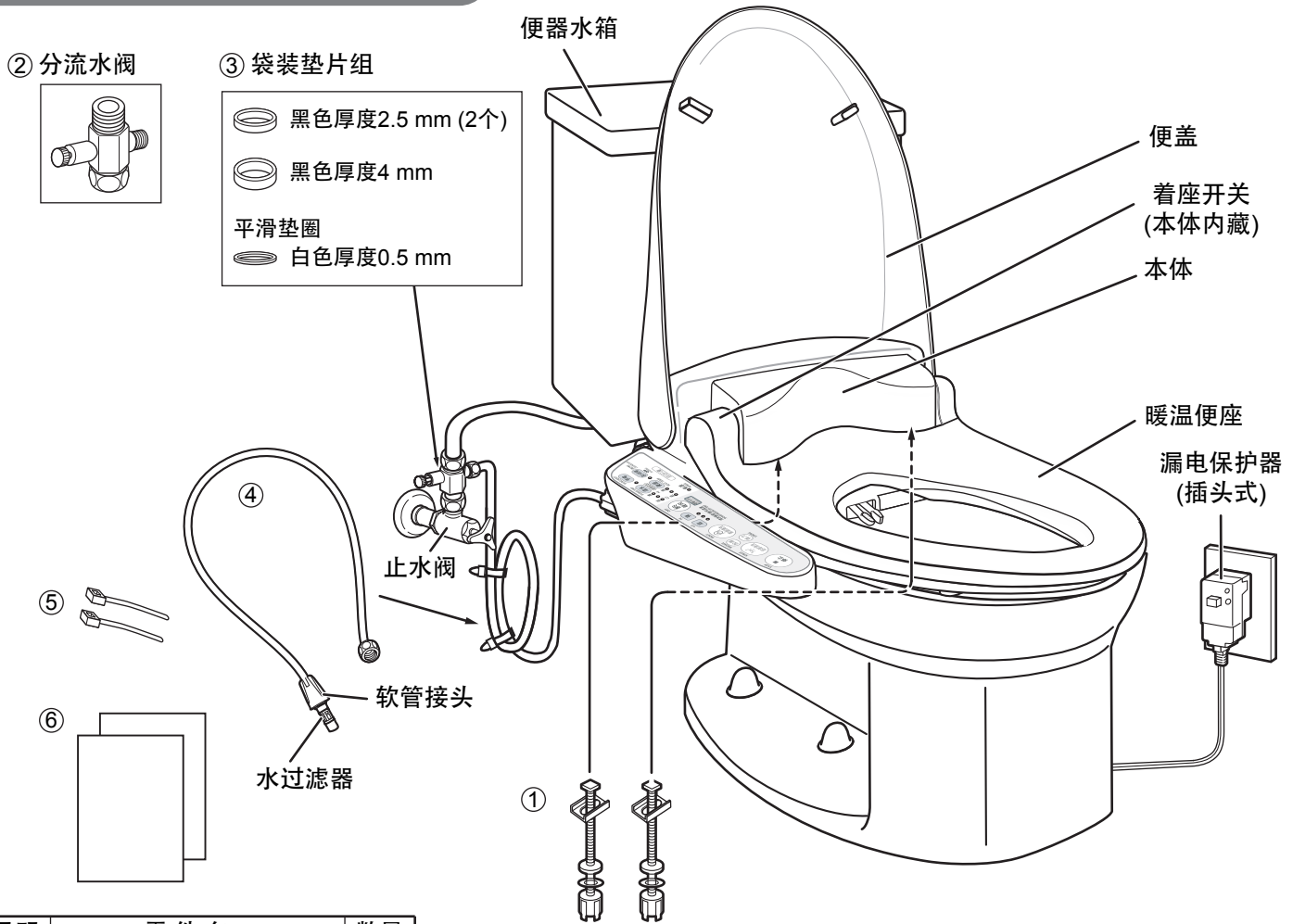
● 水管安装等应按照所在城市的条例规定进行

不按条例进行的话, 会引起漏水。

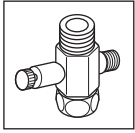


2 各部的名称及附属零件

各部的名称及附属零件

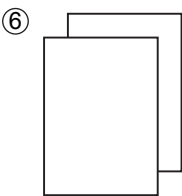
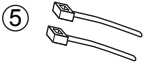


② 分流水阀



③ 袋装垫片组

- 黑色厚度2.5 mm (2个)
- 黑色厚度4 mm
- 平滑垫圈
- 白色厚度0.5 mm



号码	零件名	数量
①	安装螺栓	2
②	分流水阀	1
③	袋装垫片组	1
④	进水软管(与本体连接完成)	1
⑤	扎带	2
⑥	说明书组件	1

必要的工具

螺丝刀



活动扳手(250mm)



钳子



3 安装前的注意事项

请求

在本体安装完成之前，不要把漏电保护插头插入电源插座

会引起故障。

- 使用水压范围在69~735 kPa {0.7~7.5 kgf/cm²}。
- 本体内的残留水被冻结的情况下，请将本体放置到温暖的房间进行融化后再进行安装。
- 请务必使用本机附带的分流水阀。

4 安装方法

1

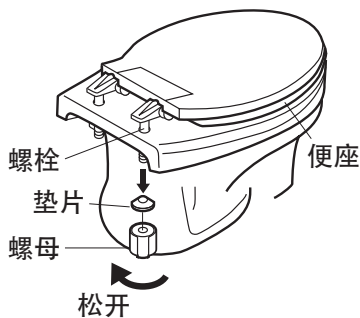
本体的安装

- 本体在便器上安装后，请将本体轻轻地向上抬起，确认本体是否被准确固定。
- 本体固定板的安装螺栓节距在140~200 mm的范围内可调整。

一般便器的情况

1 拆除已安装的便座

1. 用活动扳手等松开螺母。
2. 取下螺母和垫片，拆除便座。



(螺母生锈不能松开时)

- 用市面上销售的松螺钉用喷雾剂松开。
- 不能取出时，用锯子锯断螺栓。

2 本体的安装

1. 从螺栓上卸下螺母、塑料垫片和垫片A。
2. 将螺栓与固定件从本体固定板的开口处插入，并固定在本体底面。
3. 将本体安装在便器上，套上垫片A和塑料垫片用螺母拧紧。

由于本体可以从便器上脱卸，有可能会产生一点松动，不是故障。

(安装螺栓太长的时候)

- 用锯子锯至适当的长度。

■ 便盖的后部与便器水箱有磨擦时
稍微前移至无磨擦发生为止后安装。

■ 便座很容易从便器上倒下时
稍微前移至便座不会倒下为止后安装。

注意：

不要将本体底面部的限位器放到便器面上。



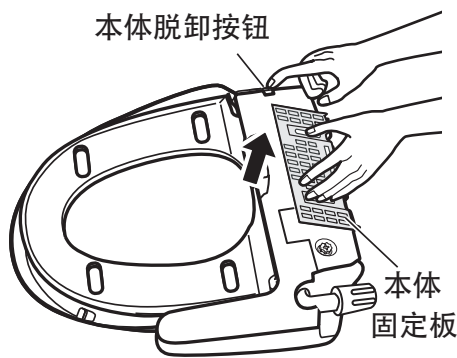
特殊便器(上面安装便器)的情况

1 拆除已安装的便座

松开用于固定的螺钉，拆除旧便座。

2 取下本体固定板

从本体底部拆下固定板。



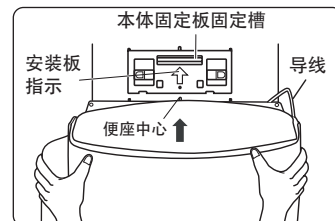
- 按住本体脱卸按钮的同时，向上提起固定板。

3 本体固定板的安装

先定下位置，然后用刚才拆下的螺钉，将本体固定板固定在便器上。



4 便座本体的安装



为了将本体侧的固定卡板插入到本体的固定槽内，如下图所示请将便座的中心位置与安装板指示对齐，将本体靠近手部稍稍上抬“咯”的一声插入。

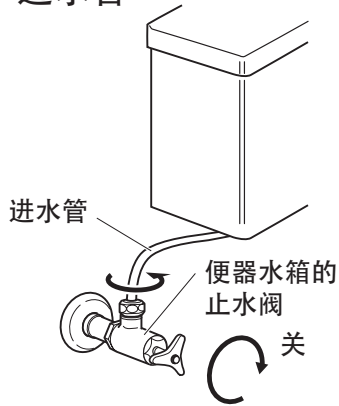


- 注意不要将导线卡入到本体与便器之间。
- 安装后，请轻轻的上抬本体，确认是否可靠固定。

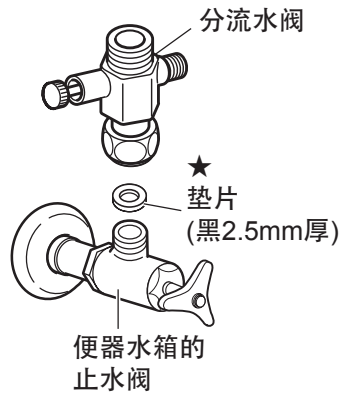
4 安装方法

2 分流水阀的安装

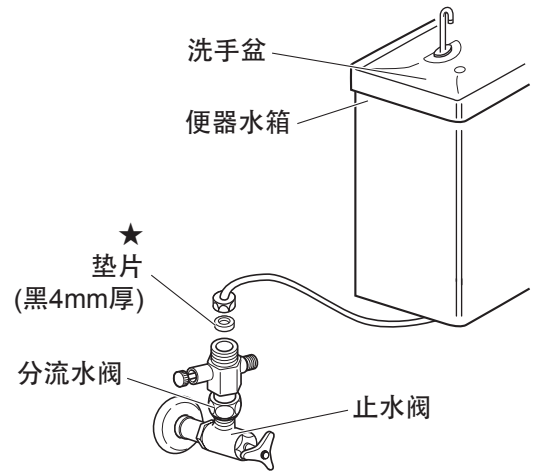
1 关闭止水阀及拆除进水管



2 将分流水阀安装在止水阀上



3 进水管的安装



注意

- 拧螺母时请注意便器水箱内的浮子是否能正常工作。
- 安装后，调整止水阀开度至洗手盆的出水无溢出，无飞溅的程度。

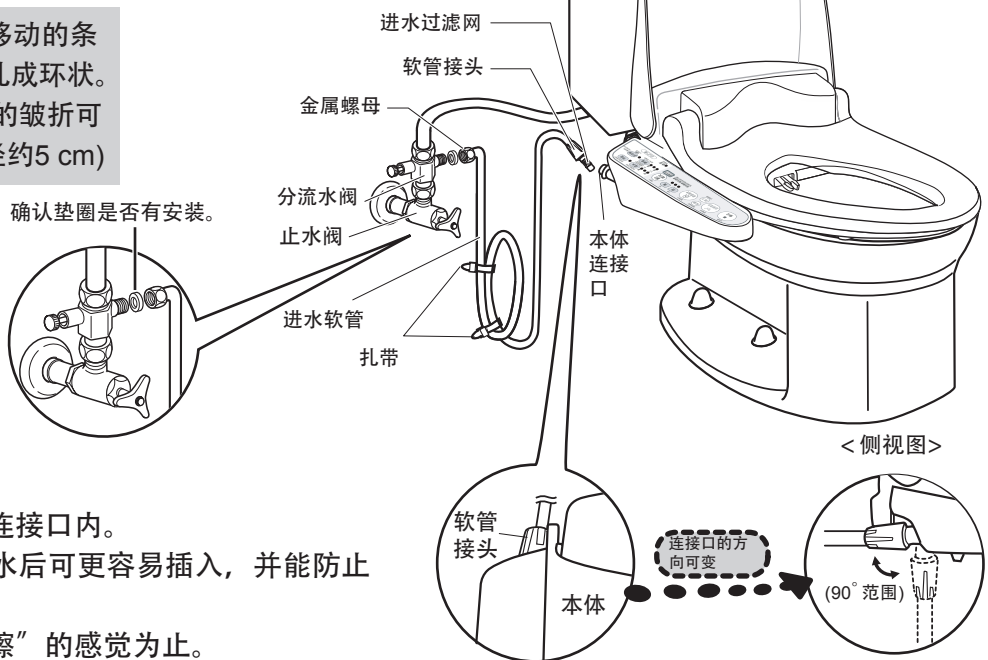
★标示的部品为第2页③内的部品。

3 进水软管的连接

1 连接到分流水阀

1. 将分流水阀的螺纹连接部朝向进水软管容易安装的位置。
2. 用活动扳手将金属螺母拧紧。

进水软管很长时，在可脱卸、移动的条件下调整进水软管的长度，并扎成环状。（请注意环弯得太小时，所产生的皱折可能会使水流变小：最小弯曲半径约5 cm）



2 连接到本体

1. 将进水过滤网笔直插入本体连接口内。（进水过滤网的O形圈上沾上水后可更容易插入，并能防止O形圈的划伤。）
2. 用手将软管接头拧到有“咔嚓”的感觉为止。

注意

- 不要将进水软管割断。
- 不要让进水软管有被锐器刮伤的伤痕。
- 用手拧紧软管接头。
- 不要用附属扎带以外的东西捆扎进水软管。

4

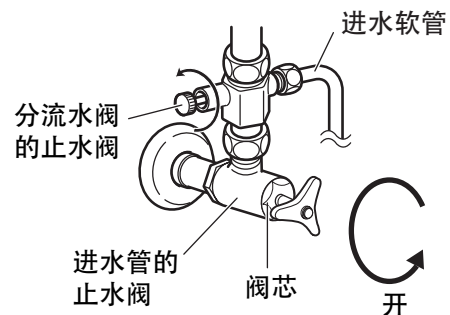
止水阀的调整

- 将进水管的止水阀・分流水阀的止水阀转向「开」侧。

不打开止水阀的话，会产生「水出不来」「出水小」的问题。

(如果旋转时发生轴很紧的问题)

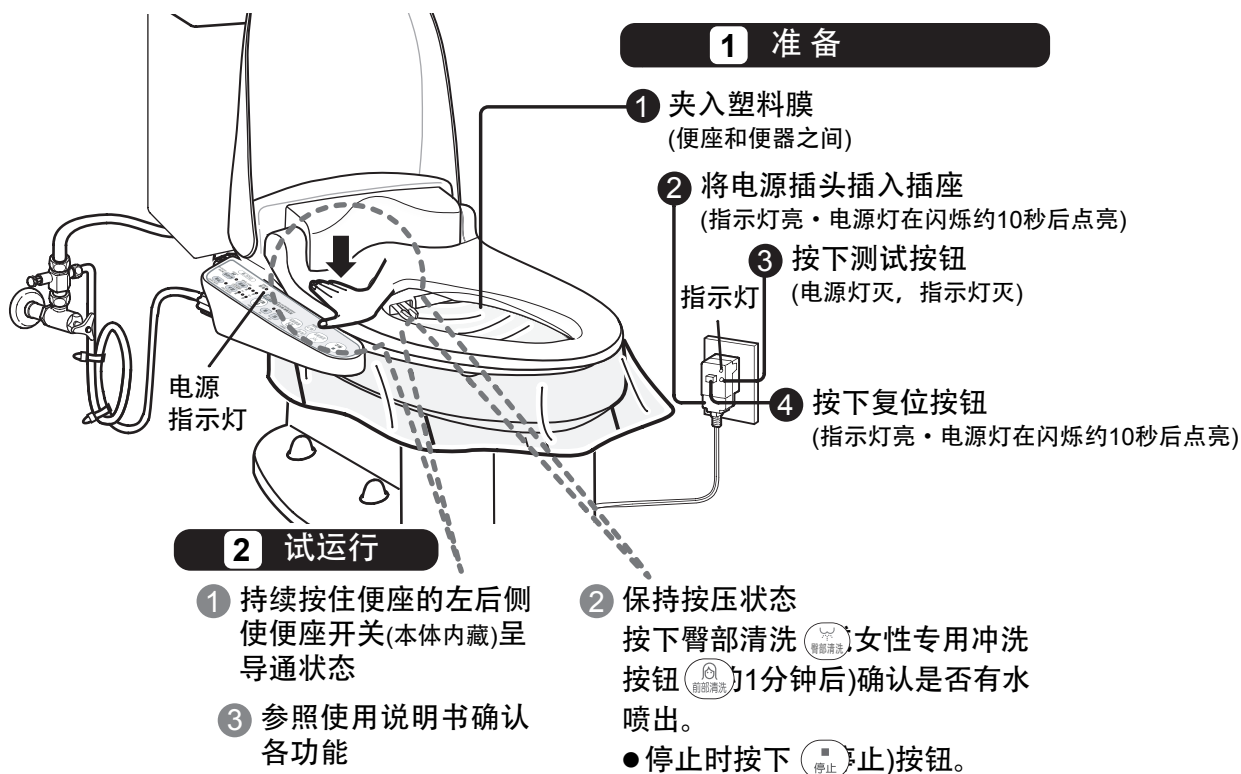
- 反复进行开关，阀芯可顺利转动后再将止水阀转至「开」侧。



5 试运行

试运行前…

请确认水管的阀门是否为打开状态。(如果未充分打开，有可能影响冲洗的强度) 请确认止水阀及分流水阀是否为打开状态。请确认接口处是否有漏水现象。



冲洗停止后，喷头附近会有水滴落下现象，这是温水箱的水加热时的膨胀水，或是喷嘴内的残留水，不是故障。(冲洗后，约7~8分钟)

关于温水箱空烧防止的警告表示

- 试运行时，温水温度指示灯有可能出现「高」和「低」同时闪烁的情况，这是温水箱的空烧防止装置在工作，不是故障。

<出现这种情况…>

- 约等待4~5分钟后，确认分流水阀或者止水阀是否在打开状态，然后再进行试运行。

安装后的注意点

- 有可能发生冻结现象或者长时间(1星期以上)不使用时，请将本体内的水排空(参见使用说明书「冻结防止·长时间不使用时」)

6 故障时

现象	可能的原因及处理方法	
喷嘴不能伸出 强档冲洗力太弱	<ul style="list-style-type: none"> ● 分流水阀或止水阀未打开 ● 进水过滤网堵塞 	<ul style="list-style-type: none"> ▶ 打开分流水阀或止水阀 ▶ 清洗进水过滤网 <p>4-4 使用说明书</p>
洗手盆处的水飞溅	<ul style="list-style-type: none"> ● 水压过高，进水量太大 <p>▶ 调整分流水阀及止水阀</p>	
接口处有漏水现象	<ul style="list-style-type: none"> ● 螺母的拧紧力不足 ● 密封圈等偏位 	<ul style="list-style-type: none"> ▶ 拧紧螺母 ▶ 调整密封圈位置
电源未接入	<ul style="list-style-type: none"> ● 漏电保护器为「关」状态 	<ul style="list-style-type: none"> ▶ 按下复位按钮，打开漏电保护器 <p>5-试运行</p>
不动作	<ul style="list-style-type: none"> ● 着座开关没有打开 (便座在便器上有歪斜) 	<ul style="list-style-type: none"> ▶ 调整便座在便器上的位置
本体操作部的温水温度指示灯的「高」和「低」同时闪烁	<ul style="list-style-type: none"> ● 分流水阀或止水阀未打开 ● 试运行，在温水喷出前按过温水温度调节按钮 	<ul style="list-style-type: none"> ▶ 打开分流水阀或止水阀后，约等待4~5分钟，重新进行试运行 ▶ 约等待4~5分钟后，重新进行试运行 <p>4-4 5-试运行</p>

松下电化住宅设备机器(杭州)有限公司

浙江省杭州市杭州经济技术开发区松乔街2号

原产地：中国杭州

邮编：310018 售后服务电话：(0571) 86910619

© Panasonic Corporation 2010

中文网址：<http://panasonic.cn/>

发行 2010年10月 中国印刷