



Heating technology since 1959

# 意大利 瑞帝安 (RADIANT)

## 用户使用说明书

---

精尚 · 雅智 · 至睿 · 凝铂系列

---

燃气采暖热水炉



3 STELLE dir. 92/42/CEE


---


CE 0694

意大利原装进口 中文



## 锅炉操作说明

 确定壁挂锅炉安装正确。

 安装、首次启动、维修和维护等操作都必须由具备专业资格的人员来执行（例如：瑞帝安 RADIANT 授权服务中心）。错误安装可能造成财产损失或对人体或动物的伤害，非授权服务中心安装或维修造成事故，制造商和销售商将不承担任何责任。

安装过程中，技术员必须执行以下检查：

- 铭牌上的数据必须与燃气、电、水的数据一致；
- 必须根据锅炉设计的用途和性能对其进行调节；
- 烟道系统必须正确安装；
- 烟道系统安装必须符合国家和地方标准的要求。

### 一般警告

- ⌚ 所有维护和燃气转换操作都必须由具备专业资格的人员执行，按照现行法规并根据 UNI-CIG 7129/01 以及后来的更新内容注册。
- ⌚ 确保已遵循所有与锅炉安装室内的进气和排烟相关的要求。
- ⌚ 锅炉可安装在室内配备一定保温措施的场所，该场所应符合现行标准并且最低室内温度不低于 0°C。制造商和销售商将不为安装于室内温度低于 0°C 的场所而造成的后果承担责任。
- ⌚ 锅炉配备有防冻系统。如将锅炉安装于有冻结风险的场所，该防冻系统将仅在电源、炉内水压及燃气均正常供应时才会运行，并且该防冻系统仅为保护锅炉本体设计，无法全面保护锅炉所连接的管路系统的可能冻结风险。由于不遵守操作说明而造成锅炉或所连接的管路系统的冻结损坏，制造商和销售商将不承担责任。
- ⌚ 锅炉正常使用过程中，注水旋钮应处于可靠关闭状态，仅在锅炉需要补水情况下才开启，并且注水过程中操作者不能离开，注水结束后务必检查注水旋钮已可靠关闭。锅炉安全阀的泄压口必须通过管道连接至下水道，制造商和销售商不对注水过多、超压泄水而造成后果承担责任。
- ⌚ 冷凝式壁挂锅炉的冷凝水收集器的排放口必须通过塑料材质管道连接至下水道，并根据当地法规要求进行无害化评估和预处理后，方可直接排放。
- ⌚ 如锅炉上有任何零件冻结，切勿试图在任何情况下开启锅炉，而应立即呼叫服务中心。
- ⌚ 锅炉的燃烧系统必须每两年检查一次。这一检查包括对锅炉效率的测试，并且必须由拥有现行法规要求的资格的授权人员执行。
- ⌚ 锅炉安装后首次使用或长时间完全关闭后的首次使用，锅炉内置水泵有可能处于抱死状态，可能需打开外壳后，进行手动解除抱死的操作，这不是产品质量故障的表现，制造商和销售商不对此现象承担责任。
- ⌚ 切勿阻塞安装有燃气设备（锅炉、炉灶等）的室内的通风口。

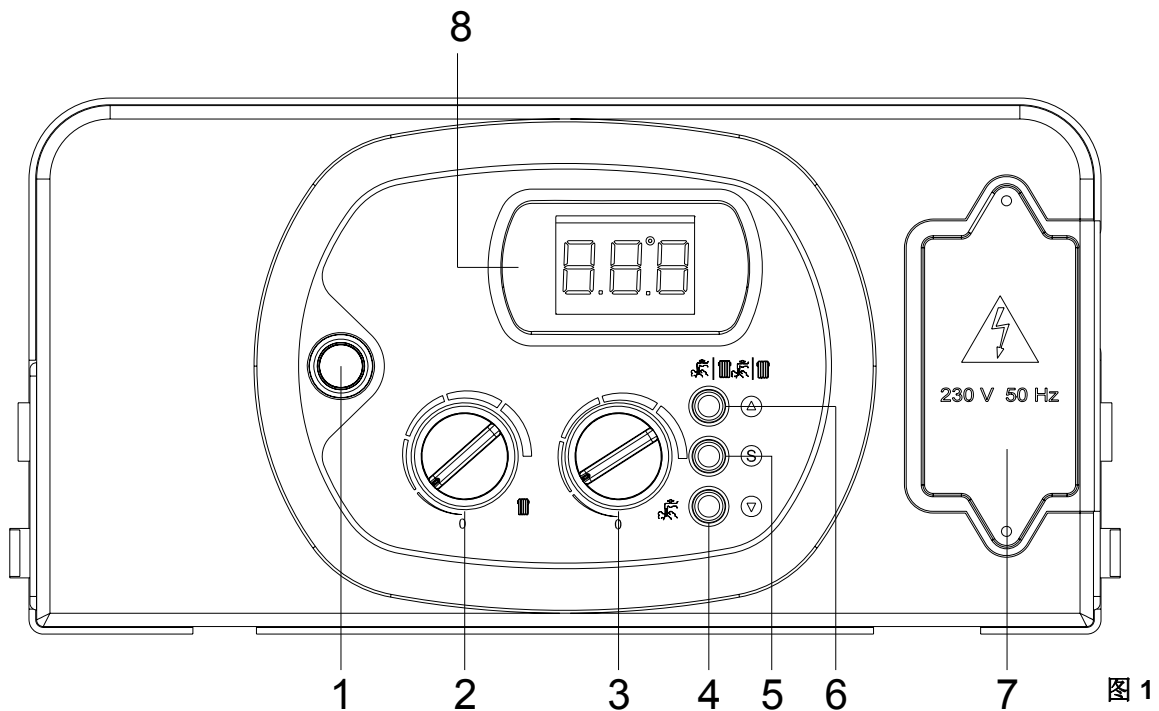
如闻到燃气气味

- 切勿启动任何电气开关、电话或其他任何可能产生放电或电火花设备。
- 立即打开房门和窗户，以将空气流通而将房间燃气清除干净。
- 关闭所有燃气阀门。
- 请具备专业资格的人员来解决。

锅炉控制面板介绍

图例

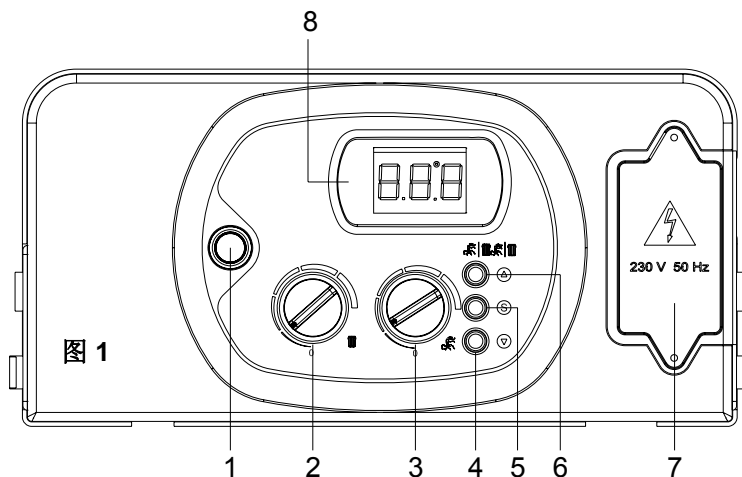
1. 电源开关
2. 采暖温度调节旋钮
3. 卫生热水温度调节旋钮
4. 温度显示切换键 / 下调键  
短按 1 秒松开后，将显示一次室外温度（仅在选配安装有室外温感器时有效，否则显示 - -）；  
长按 5 秒以上不松开时，将显示卫生热水出水温度，松开后，将退回显示采暖出水温度。
5. S 服务键
6. 夏季冬季和单采暖模式切换键 / 上调键
7. 用于外部电路连线的接线板
8. 温度、故障代码和运行状态显示屏




(控制面板外观，视不同型号可能略有不同)


## 启动锅炉

- 开启锅炉下方的燃气阀门。
- 将电源开关 **1** 按下以启动锅炉（图 1）。
- 锅炉将自动点火（选中“**冬季**”模式并确认可能连接的室内温度控制器是否已打开）。
- 确认显示屏 **8** 上没有数字闪烁（见错误代码）。如显示屏 **8** 上出现代码 **H2O**，表示壁挂炉锅炉缺水。因此，应按照章节“采暖系统注水”所描述的操作，向系统中注水。




### ■ “夏季”模式

通过按下按键 **6**（图 1），将锅炉运行模式切换选择至“**夏季**”模式，该锅炉将仅用于卫生热水系统。锅炉的“**夏季**”模式设置由显示屏上的持续亮起的符号  标示。


壁挂炉将在每次需要生活热水时启动，在此情况下，显示屏上的符号  将会闪烁。



### ■ “单采暖”模式

通过按下按键 **6**（图 1），将锅炉运行模式切换选择至“**单采暖**”模式，该锅炉将仅用于采暖系统。锅炉的“**单采暖**”模式设置由显示屏上的持续亮起的符号  标示。

壁挂炉将在每次需要室内采暖时启动，在此情况下，显示屏上的符号  将会闪烁。

### ■ “冬季”模式

通过按下按键 **6**（图 1），将锅炉运行模式切换选择至“**冬季**”模式，该锅炉将可用于采暖和卫生热水两种系统，但是卫生热水优先。锅炉的“**冬季**”模式设置由显示屏上的持续亮起的符号  标示。

壁挂炉将在每次需要室内采暖或生活热水时启动，在此情况下，显示屏上的对应符号  或  将会闪烁。

### ■ 采暖温度调节

采暖温度由旋钮 **2** 调节（图 1）。

- 逆时针转动旋钮时降低温度。
- 顺时针转动旋钮时升高温度。
- 采暖出水温度，标准模式设置范围为 **30°C 至 80°C**（精尚、凝铂系列）或者 **35°C 至 80°C**（雅智、至睿系统），设置为地暖模式后，设置范围为 **25°C 至 40°C**（精尚、雅智、至睿、凝铂系列）。

## ■ 卫生热水温度调节

卫生热水温度由旋钮 **3** 调节 (图 1)。

- 逆时针转动旋钮时降低温度。
- 顺时针转动旋钮时升高温度。
- 卫生热水出水温度, 设置范围为 35°C 至 60°C。

## ■ 采暖系统注水

锅炉运行的整个过程中, 必须对采暖系统中的水压进行例行检查。安装在锅炉下部的水压表 **M** (图 2) 上压力不宜小于 1 巴或大于 2 巴。

如采暖系统水压不足, 显示屏上将闪烁故障代码 **H2O** (图 2), 为恢复采暖系统水压, 应开启注水阀 **R** (图 2), 并观察压力表 **M** (图 2) 确认系统压力达到 1 巴以上, 且代码 **H2O** 消失。

此操作完成后, 关闭注水阀。

## 故障代码诊断:

根据显示屏 **8** 上出现的故障代码 (图 1), 用户可按照以下指示, 进行相关检查并重启壁挂炉, 以尝试解决故障。

**!** 如该问题在采取了多次重启措施后再次出现, 请呼叫授权服务中心。

### **E01** 点火故障

显示屏上持续闪烁代码 **E01**。

- 确认燃气阀打开, 燃气供应正常。
- 确认电源火线、零线是否接反, 和接地是否正确有效。

如问题仍存在, 请呼叫服务中心。

### **E02** 过热保护 95°C

显示屏上持续闪烁代码 **E02**。

- 确认采暖供回水阀门是否开启。
- 确认水泵是否抱死, 是否正常工作。
- 温度正常后锅炉将自动重启。

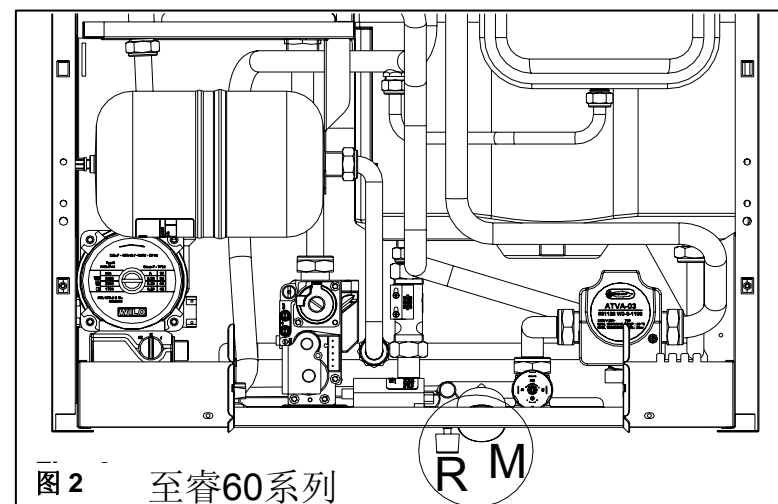
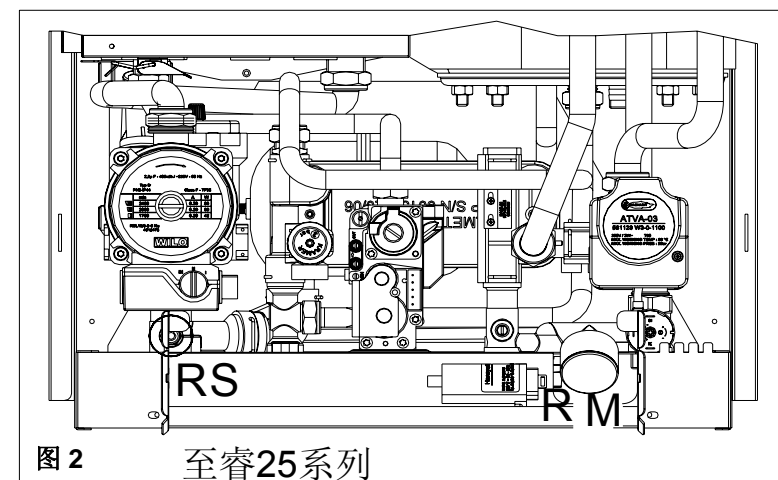
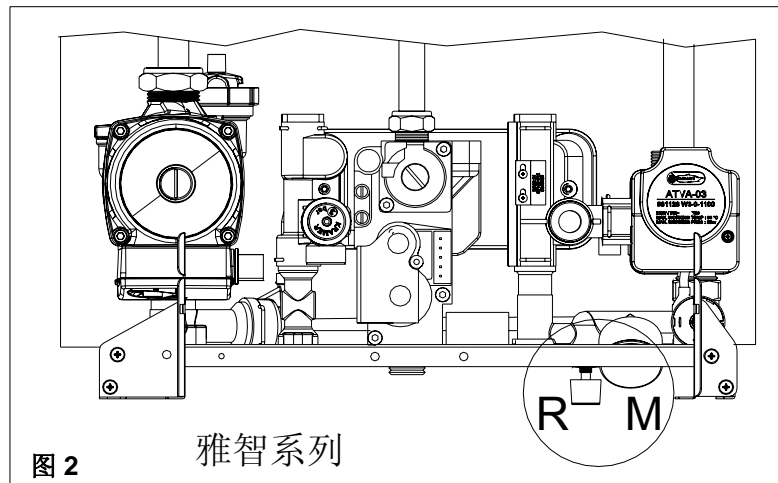
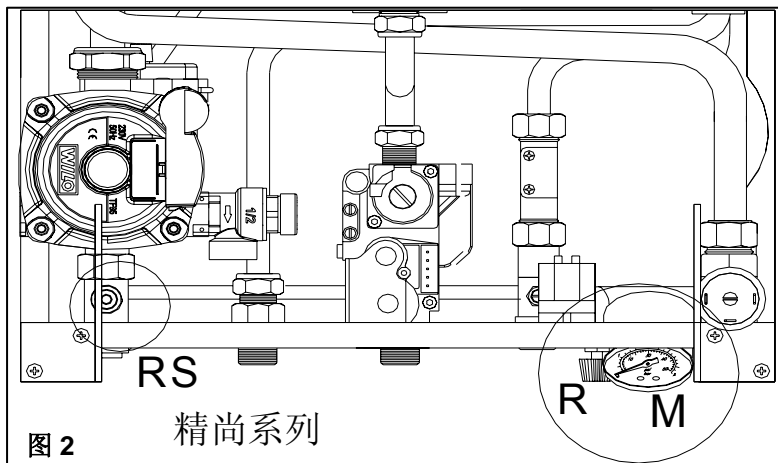
如问题仍存在, 请呼叫服务中心。

### **E03** 极限过热保护 102°C (\*凝铂系列)

显示屏上持续闪烁代码 **E03**。

可参考 E02 处理。

如问题仍存在, 请呼叫服务中心。



**H20** 采暖系统低水压故障

显示屏上持续闪烁代码 **H20**。

- 检查采暖系统中的水压，安装于锅炉下部的压力表 **M**（图 1）上的读数宜在 1-2 巴之间。
  - 如压力不到 1 巴，应按照“系统注水”中描述的操作注水，水压正常后锅炉将自动重启。
- 如问题仍存在，请**呼叫服务中心**。

**E05** 采暖温度传感器故障

显示屏上持续闪烁代码 **E05**。 **呼叫服务中心**。

**E06** 卫生热水温度传感器故障（\*精尚和雅智系列）

显示屏上持续闪烁代码 **E06**。 **呼叫服务中心**。

**E12** 卫生热水温度传感器故障（\*至睿系列）

显示屏上持续闪烁代码 **E12**。 **呼叫服务中心**。

**E14** 风压开关故障

显示屏上持续闪烁代码 **E14**。 **呼叫服务中心**。

**E16** 风机故障（\*凝铂系列）

显示屏上持续闪烁代码 **E16**。 **呼叫服务中心**。

**E22** 参数编程故障

显示屏上持续闪烁的代码 **E22**。 **呼叫服务中心**。

**E35** 火焰感应电极故障

显示屏上持续闪烁代码 **E35**。 **呼叫服务中心**。

## 关闭锅炉

短时间关闭锅炉，用户必须执行以下操作：

- 将电源开关 **1** 按下弹起，置于 **OFF** 位置，关闭锅炉（见“控制面板”）。
- 不要断开电源和燃气供应，水压保持正常，从而保证防冻功能和水泵防抱死功能有效。

长时间关闭锅炉，用户必须执行以下操作：

- 断开锅炉电源供应，关闭锅炉下方的燃气阀门，并完全排空采暖系统和卫生热水系统以及冷凝水收集系统中的水，以保证锅炉及各种管路系统的安全。



Heating technology since 1959

**RADIANT BRUCIATORI s.p.a.**

Via Pantanelli, 164/166 - 61025 Loc. Montelabbate (PU)

电话 +39 0721 9079.1 • 传真 +39 0721 9079279

电子邮箱: [tecnico@radiant.it](mailto:tecnico@radiant.it) • 网址: [www.radiant.it](http://www.radiant.it)

**RADIANT (瑞帝安) 中国客服**

技术热线: 4006-010-353

电子邮箱: [info@radiantchina.com.cn](mailto:info@radiantchina.com.cn)

互联网址: [www.radiantchina.com.cn](http://www.radiantchina.com.cn)

本文中的技术数据和测量方法仅供参考，不具有约束力。本公司保留不进行预先通知即作出修改的权利。公司将不为本手册中由印刷或翻译错误而产生的任何错误负责。版权所有。未经本公司事先书面批准，不可复制、记录此文档任何部分于任何文件系统中或以包括电子、机械、影印、录音或任何其他手段进行传播。