

福建海峡银行股份有限公司
2018 年年度报告

目 录

董事长致辞.....	3
重要提示.....	6
第一章 公司基本情况.....	7
第二章 会计数据和业务数据摘要.....	8
第三章 股本变动、股东及关联交易情况.....	10
第四章 董事、监事、高级管理人员和员工情况.....	20
第五章 公司经营基本情况和风险管理概况.....	23
第六章 公司治理情况.....	29
第七章 履行社会责任情况.....	37
第八章 重要事项.....	41
第九章 财务报告.....	41
第十章 备查文件目录.....	41
第十一章 附件.....	42
关于公司 2018 年年度报告的书面确认意见.....	43

董事长致辞

2018年，是我国改革开放40周年，也是海峡银行夯实管理基础、谋求高质量发展新路子、开启二次创业新征程的一年。一年来，在市委、市政府的坚强领导和监管部门的有力指导下，全行上下积极主动贯彻国家宏观经济政策和金融监管要求，改革创新，服务实体，强化管理，各项业务保持稳健发展。截至2018年末，全行各项指标均符合预期，不良贷款余额、不良贷款率取得双下降，资本充足率、拨备覆盖率双提升。入围中国银行业协会发布的《2018年中国银行业100强榜单》，入围省企联、福建日报社、省广电集团联合发布的《2018福建省企业百强榜单》、位列67位。

2018年，党的建设有效加强，创业氛围日益浓厚。把党建工作要求写入公司章程，牢固确立党组织在公司法人治理结构中的法定地位。强化党的领导，认真落实党委会前置程序要求。健全完善党组织体系，深入推进“大学习”活动，逐步形成党建引领业务发展的良好局面。坚持把推进全行二次创业转型发展作为党建工作的立足点，有力调动提升了干部队伍的精神状态。

2018年，改革创新扎实推进，管理效应逐步显现。动态调整资产负债业务，优化条线资源配置，促进调整业务结构。改革组织架构，精简总行部门，理顺业务和职责边界、职能定位。开展福州地区管理行改革，理顺“总一分一支”三级管理架构。健全人才培养机制，加快年轻后备干部培养。强化内部管理，全年实现平稳运行。

2018年，服务实体持续深入，发展势头企稳向好。坚守“服务地方、服务小微、服务市民”的定位，守好主责、专注主业。对接服务好高质量发展落实赶超等省市战略部署，加大省市重点项目的信贷投放，全年新增重点项目审批授信 35.55 亿元，助力地方经济转型升级。贯彻进一步加强金融服务民营企业的要求，出台支持民营企业发展 20 条措施。成为全国“信易+”联盟首批会员，成功发行第一期 35 亿元小微金融债，全行普惠型小微贷款增速高于各项贷款增速 6.58 个百分点，完成普惠型小微“两增两控”目标。支持智慧城市应用建设，开展“E 福州”九大场景应用对接和支付结算服务，打造“榕医通”“学 E 通”和“众行海峡”APP 等平台，持续优化市民卡“立等可取”窗口服务和企业开户服务。

2018年，内控合规不断强化，防控风险成效明显。对标上级党委政府和监管要求，结合实际深入推进扫黑除恶专项斗争、金融乱象整治、信贷文化建设等一系列专项治理工作，常抓不懈防控案件风险，加强“三道防线”建设，构建全面风险控制体系，筑牢业务发展的“防火墙”，全行合规经营的意识和水平进一步提升。强化重点领域风险防控，抓实控新化旧工作，推动全行资产质量进一步向好。

2019 年，是新中国成立 70 周年，是决胜全面建成小康社会第一个百年奋斗目标的关键之年，也是海峡银行探索高质量发展道路的关键一年。面对机遇与挑战并存的 2019 年，我们将在习近平新时代中国特色社会主义思想 and 党的十九大精神引领下，进一步提振干事创业精气神，坚持以改革促发展，以创新驱动发展，以时不我待、

只争朝夕的精气神，持之以恒，滴水穿石，坚持不懈，久久为功，努力谱写二次创业的美好新篇。

董事长：俞敏

重要提示

公司董事会、监事会及董事、监事、高级管理人员保证年度报告内容的真实、准确、完整，不存在虚假记载、误导性陈述或重大遗漏，并承担个别和连带的法律责任。

公司第三届董事会第一百零九次会议于 2019 年 4 月 29 日审议通过《福建海峡银行股份有限公司 2018 年年度报告》。

本年度报告所载的财务数据及指标按照中国企业会计准则编制，除特别说明外，货币单位以人民币列示。

公司 2018 年度财务报告已经致同会计师事务所(特殊普通合伙)根据中国注册会计师审计准则审计，并出具了标准无保留意见的审计报告。

公司董事长俞敏、行长吴雷、财务总监兼计划财务部总经理刘元添，保证本年度报告中财务报告的真实、准确、完整。

第一章 公司基本情况

法定中文名称：福建海峡银行股份有限公司

（简称：福建海峡银行，下称“公司”或“本行”）

法定英文名称：FUJIAN HAIXIA BANK CO., LTD.

（简称：FUJIAN HAIXIA BANK）

注册资本：4,333,522,078 元

注册地址：福州市台江区江滨中大道 358 号海峡银行大厦

成立时间：1996 年 12 月 27 日

经营范围：办理人民币存款、贷款、结算业务；办理票据承兑与贴现；发行金融债券；代理发行、代理兑付、承销政府债券；买卖政府债券、金融债券；基金销售业务；同业人民币拆借；银行卡业务；提供信用证服务及担保；代理收付款项及代理保险业务（代理险种：中国保监会批准和允许销售的人身保险和财产保险）；外汇存款、贷款、汇款；外币兑换；国际结算；同业外汇拆借；外汇票据的承兑和贴现；外汇担保；资信调查、咨询、见证业务；经营结汇、售汇业务；提供保管箱服务；经中国银行业监督管理委员会等监管部门批准的其他业务。（依法须经批准的项目，经相关部门批准后方可开展经营活动）

法定代表人：俞敏

联系地址：福州市台江区江滨中大道 358 号海峡银行大厦

联系电话：0591—87582072

客服和投诉电话：4008939999

传 真：0591—87388028

邮政编码：350009

公司网址：www.fjhxbank.com

年度报告备置地点：公司董事会办公室

公司聘请的会计师事务所：致同会计师事务所（特殊普通合伙）

本报告以中文编制。

第二章 会计数据和业务数据摘要

一、报告期主要利润指标

金额单位：人民币千元

项 目	金 额
拨备前利润	1,555,132
利润总额	566,193
净利润	474,813
营业利润	586,116
投资收益	15,247
公允价值变动收益	740
营业外收支净额	-19,923
经营活动产生的现金流量净额	-9,222,537
每股经营活动产生的现金流量净额（元）	-2.13
现金及现金等价物净增加额	2,886,456

二、截至报告期末前三年的主要会计数据和财务指标

金额单位：人民币千元

项目	2018 年度	2017 年度	2016 年度
主营业务收入	7,204,652	7,455,068	7,093,001
其中：贷款业务	3,434,966	3,432,767	3,277,173
同业业务	463,738	442,475	452,993
投资业务	2,714,268	3,008,645	2,929,781
其他业务	591,680	571,181	433,054
总资产	153,077,139	161,580,862	154,609,265
存款余额	76,852,590	79,891,580	77,888,717
贷款余额	65,657,658	66,167,294	60,163,760
股东权益	11,377,610	10,789,088	7,752,389
每股净收益（元）	0.11	0.15	0.24
每股净资产（元）	2.63	2.49	2.38
净资产收益率（%）	4.28	7.01	10.41

三、报告期贷款损失准备金计提情况

金额单位：人民币千元

项 目	金 额
期初余额	2,452,420
本年计提	837,666
本年收回原转销贷款和垫款转入	245,291
本年贷款价值因折现价值上升导致的转回	-45,706
本年核销	1,598,227
期末余额	1,891,444

四、报告期其他资产减值准备计提情况

金额单位：人民币千元

项 目	金 额
期初余额	243,120
本期计提	151,273
本期核销	101,454
期末余额	292,939

五、报告期末补充财务指标

主要指标	标准值	期末数	
资本充足率	≥ 10.5%	14.34%	
不良贷款率	≤ 5%	1.58%	
调整后余额存贷比(人民币口径)	≤ 75%	78.81%	
流动性比例	≥ 25%	78.35%	
拆借资金比例	拆入人民币	≤ 8%	1.30%
	拆出人民币	≤ 8%	2.96%
单一最大客户贷款比例	≤ 10%	6.03%	
最大十家客户贷款比例	≤ 50%	38.84%	
利息回收率	-	94.63%	

第三章 股本变动、股东及关联交易情况

一、股本变动情况

单位：股

股份性质	期初数	本期增减	期末数
国家股	1,558,885,990	0	1,558,885,990
法人股	2,132,966,458	103,818	2,133,070,276
自然人股	641,669,630	-103,818	641,565,812
小 计	4,333,522,078	0	4,333,522,078

注：自然人股及法人股数量变动了 103,818 股，原因系自然人股与法人股间转让所致。

二、股东情况

(一) 报告期末前十名股东持股情况：

单位：股

序号	股东名称	持股数	持股比例
1	福州市投资管理有限公司	644,214,680	14.87%
2	福建省能源集团有限责任公司	445,661,556	10.28%
3	福州市马尾区财政局	375,738,105	8.67%
4	泰禾投资集团有限公司	240,857,760	5.56%
5	福建森博达贸易有限公司	207,636,000	4.79%
6	福州市长乐区国有资产营运公司	166,108,800	3.83%
7	鑫东森集团有限公司	147,940,650	3.41%
8	福建正祥置业发展有限公司	147,027,910	3.39%
9	世纪财富投资有限公司	120,131,550	2.77%
10	福建省三华实业有限公司	95,484,645	2.20%

(二) 报告期内，未发现前十名股东之间有关联关系的情况。

(三) 报告期内，前十名股东股权变动情况：

1. 报告期内，前十名股东没有股权减持或转出的情况；

2. 报告期内，前十名股东中的福建正祥置业发展有限公司股权增持 47,973,510 股，系 2018 年 1 月 15 日与 2018 年 7 月 3 日分别受让福州开发区闽扬实业有限公司及泉州东石港务有限公司 37,973,510 股、10,000,000 股股权所致。

（四）报告期末，前十名股东涉及股权冻结的情况：

前十名股东中涉及股权冻结的有 1 户，为福州市马尾区财政局，其持有本公司股份 375,738,105 股，于 2017 年 9 月 27 日被福建省福州市中级人民法院冻结 32,000,000 股，该部分股权未办理股权出质登记手续。

（五）报告期末股东股权质押情况：

1. 报告期末，公司股东已到工商部门办理出质登记手续，并到公司办理股权质押备案的共有 36 户，持股数为 1,185,375,746 股，占公司总股份（4,333,522,078 股）的比例为 27.35%；以上 36 户股东已质押公司股份 703,664,901 股，占股东所持股数的 59.36%，占公司总股份的 16.24%。

2. 报告期末，公司主要股东质押本公司股权数量达到或超过其持有本公司股权 50% 的有 1 户：

鑫东森集团有限公司，其持有本公司股份 147,940,650 股，已质押股数为 118,352,520 股，占其持有本公司股份比例的 80%。

报告期内，公司按照相关规定限制上述股东在股东大会和股东派出董事在董事会上的表决权。

3. 报告期末，公司已质押的股权涉及冻结、司法拍卖、依法限制表决权或者受到其他权利限制的情况如下：

(1) 已质押股权中涉及冻结的：福建省亚通创新集团有限公司，其持有本公司股份 1,557,270 股，已质押 1,089,000 股，并于 2014 年 8 月 26 日在本公司办理股权质押备案手续，质权人为中国民生银行股份有限公司福州福清支行。2016 年 2 月 24 日被福建省福清市人民法院冻结 1,557,270 股，2016 年 3 月 18 日被福建省福州市鼓楼区人民法院冻结 1,557,270 股，2016 年 7 月 13 日被福建省福清市人民法院冻结 1,557,270 股，2018 年 1 月 30 日被宁夏回族自治区高级人民法院冻结 1,557,270 股，2018 年 7 月 10 日被福建省福州市中级人民法院冻结 1,557,270 股。

(2) 已质押股权的 36 户股东中有 23 户股东，因股东质押公司股权数量达到或超过其持有公司股权的 50%，依法限制其在股东大会上的表决权。

4. 报告期末，前十名股东股权质押情况：

(1) 泰禾投资集团有限公司：

120,000,000 股股权质押给厦门国际银行股份有限公司福州分行。

(2) 鑫东森集团有限公司：

80,000,000 股股权质押给厦门国际银行股份有限公司厦门分行；

38,352,520 股股权质押给厦门农村商业银行股份有限公司。

(3) 世纪财富投资有限公司：

30,000,000 股股权质押给中信银行股份有限公司福州分行；

6,000,000 股股权质押给中国光大银行股份有限公司福州分行；

20,000,000 股股权质押给中国建设银行股份有限公司福州城北

支行;

(4) 福建省三华实业有限公司:

47,740,000 股股权质押给兴业银行股份有限公司福州分行。

(六) 公司主要股东情况:

1. 持有公司股权在 5%以上的股东情况:

(1) 福州市投资管理有限公司持有公司股份 644,214,680 股, 占公司总股本比例 14.87%, 为国家股, 是公司第一大股东。福州市投资管理有限公司成立于 1986 年 8 月, 法定代表人韩芝玲, 注册资金 25.5 亿元, 住所: 福州市广达路 106 号, 系福州市属国有独资公司(其股东为福州市金融控股集团有限公司, 隶属于福州市财政局, 持股比例为 100%)。福州市投资管理有限公司受福州市财政局委托: 从事金融投资控股业务; 股权投资业务; 理财业务; 参与管理、经营财政性资产; 负责财政投资项目股权管理; 承办市政府及市财政局批准的其他业务; 承继原福州市信托投资公司金融资产的追索权, 依法清收金融资产业务; 承继原福州市投资管理公司全部债权债务。

(2) 福建省能源集团有限责任公司持有公司股份 445,661,556 股, 占公司总股本比例 10.28%, 为国有法人股, 是公司第二大股东。福建省能源集团有限责任公司于 2009 年 12 月由原福建省煤炭工业(集团)有限责任公司和福建省建材(控股)有限责任公司整合重组成立, 法定代表人林金本, 注册资本金 100 亿元, 住所: 福州市省府路 1 号, 系福建省属国有独资公司, 隶属于福建省人民政府国有资产监督管理委员会(其股东为福建省人民政府国有资产监督管理委员会, 持股比例为 100%)。福建省能源集团有限责任公司历经 50 多年的发展和改革, 是一家以新能源、新材料、医疗健康及金融

为主业，涉及煤炭、电力、石化、配售电、港口物流、建工地产、科研设计等行业的综合性企业集团，拥有包括福能股份、福建水泥、福能租赁、福能期货等全资或控股企业四十多家。集团注册资本金100亿元，资信等级为AAA，是中国500强企业。

(3) 福州市马尾区财政局持有公司股份375,738,105股，占公司总股本比例8.67%，为国家股，是公司第三大股东。福州市马尾区财政局为机关法人，负责人吴晓峰，住所：福州市马尾区君竹路30号。

(4) 泰禾投资集团有限公司持有公司股份240,857,760股，占公司总股本比例5.56%，为有限责任公司法人股，是公司第四大股东。泰禾投资集团有限公司成立于1993年6月，法定代表人黄其森，注册资本金32亿元，住所：福州市五四北路333号。泰禾投资集团有限公司从事对工业、农业、种养殖业、贸易业、房地产业、旅游业、电子商务业的投资；对医疗业的投资及管理；对保险业、银行业、证券业、信托业的投资。

2. 其他主要股东概况：

单位：股

序号	主要股东名称	持股数	持股比例	法定代表人
1	鑫东森集团有限公司	147,940,650	3.41%	陈芳俊
2	世纪财富投资有限公司	120,131,550	2.77%	朱伟明
3	福建省三华实业有限公司	95,484,645	2.20%	林贤
4	新大陆数字技术股份有限公司	47,140,016	1.09%	王晶

3. 主要股东穿透情况如下:

序号	主要股东名称	控股股东	实际控制人	一致行动人	最终受益人
1	福州市投资管理有限公司	福州市金融控股集团有限公司	福州市财政局	无	福州市财政局
2	福建省能源集团有限责任公司	福建省人民政府国有资产监督管理委员会	福建省人民政府国有资产监督管理委员会	无	福建省人民政府国有资产监督管理委员会
3	福州市马尾区财政局	福州市马尾区人民政府	福州市马尾区人民政府	无	福州市马尾区人民政府
4	泰禾投资集团有限公司	黄其森	黄其森	无	黄其森
5	鑫东森集团有限公司	厦门鑫东森控股有限公司	洪顶超	无	洪顶超
6	世纪财富投资有限公司	朱伟明	朱伟明	无	朱伟明
7	福建省三华实业有限公司	林贤、林厚云	林贤	无	林贤
8	新大陆数字技术股份有限公司	无	胡钢	无	胡钢

4. 根据《商业银行股权管理暂行办法》相关要求，报告期末，以上主要股东关联方情况如下:

序号	主要股东名称	关联方
1	福州市投资管理有限公司	韩芝玲、福州市金融控股集团有限公司、福州市创业投资有限责任公司、绿色金融（福州）投资管理有限公司、福州市金山工业区开发建设有限公司、福州市国有资产营运公司

序号	主要股东名称	关联方
2	福建省能源集团有限责任公司	林金本、福建煤电股份有限公司、福煤（漳平）煤业有限公司、福建省永安煤业有限责任公司、福煤（邵武）煤业有限公司、福建省天湖山能源实业有限公司、福建福能股份有限公司、福建肖厝港物流有限责任公司、福建省福能山煤投资有限公司、福建可门港物流有限责任公司、福建省福能电力燃料有限公司、福州美伦大饭店有限公司、福建省能源集团财务有限公司、福能期货股份有限公司、福建省福能融资担保有限公司、福建福能融资租赁股份有限公司、福建省华夏能源设计研究院有限公司、福建省福能总医院有限责任公司、福建能源报业有限公司、福建省美迪投资发展有限责任公司、福建省建材（控股）有限责任公司、福建联美建设集团有限公司、福建省福能新型建材有限责任公司、福能保险经纪有限公司、福建省福能兴业股权投资管理有限公司、福建福能社区商业管理有限公司、福能六期（平潭）创业投资合伙企业（有限合伙）、福建省福能健康管理股份有限公司、福建石油化工集团有限责任公司、福建福维股份有限公司、福建惠安泉惠发电有限责任公司、福建省天然气管网有限责任公司、中国武夷实业股份有限公司、华福证券有限责任公司、神华福能发电有限责任公司、中煤京闽（福建）工贸有限公司、福建省美富达机电设备公司、福建省海峡科化股份有限公司、厦门京闽能源实业有限公司、福建省城乡综合开发投资有限责任公司、福建省肖厝港口开发有限公司、福建华夏世纪园发展有限公司、海峡发电有限责任公司、华能霞浦核电有限公司、中核霞浦核电有限公司、福建宁德第二核电有限公司、国核（福建）核电有限公司、福建省石狮热电有限责任公司、国电泉州热电有限公司、宁德市环三售电有限公司、福州福能融汇物业管理有限公司、福建省侨乡建设有限公司、福建凯德房地产开发有限公司、临沂市龙昇房产置业有限公司、福建省福能宁化健康投资发展有限公司、福建省福能积善投资有限公司、福建省福能连城投资有限公司、福建省福能闽东投资有限公司、福建省福能水务投资发展有限责任公司、福建省福能燕城投资发展有限责任公司、福建省福能丹诏投资发展有限责任公司、福建省福能沈城投资发展有限责任公司、福建省福润水泥销售有限公司、福建省福化天辰气体有限公司、福建省三博福能投资有限公司、福建省海峡医疗投资有限公司、福建福化古雷石油化工有限公司、福建炼油化工有限公司、神华福能（福建雁石）发电有限责任公司、神华福能（福建龙岩）发电有限责任公司

序号	主要股东名称	关联方
3	福州市马尾区财政局	不适用
4	泰禾投资集团有限公司	黄其森、泰禾集团股份有限公司、福建汇天生物药业有限公司、福建中科泰禾股权投资合伙企业（有限合伙）、泰禾金控（平潭）集团有限公司、福建华融鼎泰投资有限公司、泰禾投资（香港）有限公司、成都希联医院管理有限公司、北京裕和中西医结合康复医院有限公司、四川蓝海康骨投资有限公司、北京天熙裕和医院投资有限公司、泰禾投资（开曼）有限公司、福建企联超越投资有限公司、福建省博纳中达贸易有限公司、福建三农新材料有限责任公司、福建泰禾国际联合医疗有限公司、泰禾医院管理有限公司、福州泰禾医疗服务有限公司、泰禾投资（深圳）有限责任公司、成都泰禾妇产医院有限公司、成都泰禾天府医院有限公司、福建百泰达医药科技有限公司、北京国泰保险代理有限公司、三明汇天药业股份有限公司、盛威置业有限公司、景万置业有限公司、天创投资（香港）有限公司、泰达投资（香港）有限公司、瑞荣发展有限公司、瑞丰环球有限公司、泰禾投资发展有限公司、永兴达企业（香港）有限公司、英事达（香港）投资有限公司、英事达（澳门）投资有限公司、盛暄投资有限公司、福州中维房地产开发有限公司、福州泰禾房地产开发有限公司、红峪（深圳）商贸有限公司、武汉泰禾房地产开发有限公司、北京泰禾博仁教育科技有限公司、福建三农农化有限公司、福建省三农化学进出口有限公司、福州泰佳实业有限公司、南京泰禾锦鸿置业有限公司、福州泰禾锦兴置业有限公司
5	鑫东森集团有限公司	洪顶超、陈芳俊、张薇、厦门鑫东森控股有限公司
6	世纪财富投资有限公司	朱伟明、朱伟英、优越有限公司、福州中通进出口有限公司、福建万福企业集团有限公司、万福企业有限公司
7	福建省三华实业有限公司	林贤、林厚云、陈云参
8	新大陆数字技术股份有限公司	胡钢、徐志凌、新大陆科技集团有限公司、福建新大陆通信科技有限公司

根据《商业银行股权管理暂行办法》、《企业会计准则第 36 号

关联方披露》，关联方是指，一方控制、共同控制另一方或对另一方施加重大影响，以及两方或两方以上同受一方控制、共同控制或重大影响的。主要股东的关联方还包括主要股东母公司、子公司、受同一母公司控制的其他企业、对主要股东实施共同控制或施加重大影响的投资方、合营联营企业、主要投资者个人、关键管理人员及与其关系密切的家庭成员，或主要股东主要投资者个人、关键管理人员及与其关系密切的家庭成员控制、共同控制或施加重大影响的其他企业。

三、关联交易情况

（一）关联交易总体情况

截至 2018 年末，公司对单一关联方的最大交易余额为 25,420.00 万元，占年末资本净额（1,410,228.88 万元）的比例为 1.80%；对单一关联法人或其他组织所在集团客户的最大交易余额为 25,791.80 万元，占年末资本净额的比例为 1.83%；对全部关联方的交易余额为 74,487.83 万元，年末关联交易敞口余额为 74,487.83 万元，占年末资本净额的比例为 5.28%。以上各项指标符合“商业银行对一个关联方的授信余额不得超过商业银行资本净额的 10%，商业银行对一个关联法人或其他组织所在集团客户的授信余额总数不得超过商业银行资本净额的 15%，商业银行对全部关联方的授信余额不得超过商业银行资本净额的 50%”的监管要求。

2018 年度，与关联方发生的全部关联交易的交易价格及定价方式均是严格按照本行《定价管理办法》的有关规定执行；2018 年度与关联方之间发生的关联交易不存在损失情况，逐笔关联交易的收

益也严格按照交易合同的约定收取。

(二) 关联交易审批情况

根据《福建海峡银行与内部人和股东关联交易管理办法（3.0版）》，2018年度的一般关联交易均按照内部授权程序审批；2018年度，共审批通过1笔重大关联交易，交易对象为主要股东泰禾投资集团有限公司、董事黄其森的关联法人，具体情况如下：

股东名称	持股数(股)	持股比例(%)	交易对象	关联方信息披露	交易金额(万元)	交易形式	年末授信敞口余额(万元)	担保方式	风险状况	占年末资本净额比例(%)
泰禾投资集团有限公司	240,857,760	5.56	泰禾投资集团有限公司	经济性质：股份有限公司。 主营业务：房地产开发等。 法定代表人：黄其森。 注册地：福建省三明市梅列区徐碧。 注册资本：12.44亿元人民币。	25,420	债券投资	25,420	保证	正常	1.80

上述重大关联交易已通过董事会审批，独立董事对上述重大关联交易的公允性以及内部审批程序履行情况发表了书面意见。

第四章 董事、监事、高级管理人员和员工情况

一、董事、监事、高级管理人员情况

(一) 报告期末董事、监事、高级管理人员基本情况

序号	姓名	职务	性别	出生年月	持股数(股)	是否领取报酬和津贴
1	俞敏	董事长	男	1980.05	0	是
2	韩芝玲	董事	女	1965.06	0	否
3	吴晓峰	董事	男	1983.02	0	否
4	林中	董事	男	1976.11	0	否
5	朱伟英	董事	女	1968.01	188,760	否
6	黄其森	董事	男	1965.01	0	否
7	张薇	董事	女	1966.01	0	否
8	吴雷	董事、行长	男	1965.01	529,472	是
9	邓伯琦	董事、副行长	男	1965.11	337,408	是
10	陈明森	独立董事	男	1947.11	0	是
11	陈晓	独立董事	男	1963.09	0	是
12	安红	职工监事、监事长	女	1965.10	581,381	是
13	郭汉兴	职工监事、副监事长	男	1965.07	415,272	是
14	陈云参	监事	男	1967.12	0	否
15	徐志凌	监事	男	1975.06	0	否
16	伍长南	外部监事	男	1963.02	0	是
17	吴观铃	副行长	男	1971.09	988,867	是
18	刘元添	财务总监、 计划财务部总经理	男	1965.12	0	是

(二) 报告期内董事、监事、高级管理人员变动情况

姓名	担任的职务	变动情形	变动原因
俞敏	董事长	新任董事长	新选举
吴雷	董事、行长	新任董事、行长	新选举为董事、 新聘任为行长
吴观铃	副行长	新任副行长	新聘任
刘元添	财务总监、计划 财务部总经理	新兼任计划财务部总经理	新聘兼任计划 财务部总经理

备注：1. 报告期内，因工作需要，本行董事长及部分高级管理人员发生变动。2. 俞敏先生董事长任职资格、吴雷先生董事及行长任职资格于 2018 年 8 月获福建银监局核准。3. 吴观铃先生副行长任职资格于 2018 年 11 月获福建银保监局筹备组核准。

（三）董事、监事在股东单位任职情况

序号	姓名	任职单位名称	职务
1	韩芝玲	福州市投资管理有限公司	法定代表人
2	吴晓峰	福州市马尾区财政局	局长
3	林中	福建省能源集团有限责任公司	金融管理办公室主任、资本运营部副经理
4	朱伟英	世纪财富投资有限公司	总经理
5	黄其森	泰禾投资集团有限公司	执行董事长
6	张薇	鑫东森集团有限公司	副总经理
7	陈云参	福建省三华实业有限公司	财务总监
8	徐志凌	新大陆数字技术股份有限公司	副总经理兼财务总监

截至报告期末，独立董事陈明森为福建省委党校产业与企业发展研究院院长，独立董事陈晓为清华大学经济管理学院教授，外部监事伍长南为福建社会科学院经济研究所所长。

二、年度报酬津贴情况

报告期内，本行根据《商业银行稳健薪酬监管指引》、《福建海峡银行薪酬管理制度》要求，做到薪酬制度的设计与公司治理的要求相统一，实行总量控制，综合考虑人员编制、人员结构、经营成果、风险控制等多个因素，充分考虑薪酬水平与其能力水平相匹配，保持风险和收益的一致性，提升薪酬水平的整体市场竞争力，兼顾内外部公平性。本行员工薪酬由基本薪酬、绩效薪酬、福利性收入构成。

报告期内，在本行领取报酬和津贴的董事、监事及高级管理人员共 10 人，年度报酬总额 334.90 万元（不含已离任人员薪酬）。

三、员工情况

截至报告期末，本行共有员工 2626 人，其中中层以上管理人员（总行部门副总经理、分行和直属支行副行长及以上管理人员）100 人，占比 3.81%；在岗正式员工具有大专以上学历人员占比 97.10%。

第五章 公司经营基本情况和风险管理概况

一、公司经营基本情况

(一) 主要经营指标完成情况

2018年,面对宏观形势复杂严峻、市场环境更加多变的经营局面,全行上下攻坚克难,砥砺前行,各项业务保持稳健发展。截至2018年末,资产总额1530.77亿元,完成董事会下达计划的98.76%。各项存款余额1035.90亿元(含非存款类金融机构存放款项),完成董事会下达计划的102.77%。各项贷款余额680.48亿元(含拆放非存款类金融机构款项),完成董事会下达计划的98.61%。全年累计实现净利润4.75亿元,完成董事会下达计划的101.06%。

(二) 主要监管指标情况

截至2018年末,核心一级资本充足率11.44%,同比提高1.01个百分点;资本充足率14.34%,同比提高1.12个百分点。拨备覆盖率182.24%,同比上升21.33个百分点。逾期90天以上贷款7.93亿元,同比减少19.53亿元、减幅71.12%。不良贷款余额10.38亿元,同比减少4.86亿元、减幅31.89%。不良贷款率1.58%,同比下降0.72个百分点。逾期90天以上贷款与不良贷款比例为76.40%,同比下降103.78个百分点。

二、风险管理概况

(一) 信用风险管理

1. 防范新增风险和服务实体经济并举。一是制定年度授信政策。

围绕脱虚向实、优化资产结构、防控新增风险与化解存量风险的授信工作主线，对客户的行业选择、客户准入和业务推动等方面提出导向性意见。二是调整下放小微企业审批权限，切实履行服务实体经济的主体责任。

2. 加强授信后管理。对授信资产实施全口径信用风险管控，全面摸排全行授信资产现状，对大额风险资产进行重点监测，及时采取措施进行清收、处置和化解。

3. 努力提升授信风险处置、化解质量。通过完善司法协助清收机制，继续将福州地区经营机构已诉讼贷款集中总行统一管理与清收，加大核销力度，重点推进不良资产市场化转让工作。逾期率、不良率、逾期 90 天以上贷款与不良贷款比例指标均完成董事会下达的 2018 年计划目标，实现银监会“2018 年末逾期 90 天以上贷款须全部迁徙至不良贷款”的要求。

4. 加强信贷文化建设。以文化反思重塑信贷理念，全行各级开展大反思、大讨论活动 102 场，参与 2426 人次，有效提升全行对“服务实体，审慎合规、务实创新、良好操守”的认识。

（二）市场风险管理

1. 全面加强信用债券投资的风险管理。适度提高业务部门权限内投资信用债券的门槛，定期根据公开信息对持有的信用债券发债主体及信用债券风险事件进行监测，对已批信用债券发行主体财务状况进行跟踪梳理。

2. 有效管控自营交易债券市场风险。2018 年，指定专人负责对自营交易债券进行逐日市值评估，对每只债券设定止损及止盈点位，

每日进行监控。

3. 不断优化汇率风险管理。一是要求出口客户融资币种与收汇币种统一；二是针对贸金错币种融资业务，质押币种与贷款币种不同的，要求客户办理汇率锁定，有效规避或减小风险；三是表外业务要求客户提交一定保证金；四是对于存量美元大额结售汇头寸，评估汇价持有成本，分阶段分步骤实施压降头寸，进行市场平盘；对增量美元大额结售汇头寸，采取当日实时同向平盘。

（三）操作风险管理

1. 加强制度管理，规范制度建设。规范制度管理流程及系统操作，以三合一系统培训为契机，传导制度管理各项工作要求；按季推动各条线制度对标工作，2018年共对标外规121个；依托三合一系统扩充外规库，丰富外规数据信息，为全行合规开展提供了坚实的后台支持。

2. 落实监管要求，严守风险底线。组织开展深化整治市场乱象工作，全年深化整治市场乱象工作发现问题109个，已全部完成整改；深入开展案件风险排查工作，采取分支机构自查与总行部门“上对下”检查相结合的方式。

3. 推广系统应用，提升管理质效。积极推广“内控合规与操作风险”管理系统，依托系统加强检查工作的统筹管理，规范检查数据录入，推动问题从发现到整改问责的全流程管理，并与流程制度关联，加强问题根源治理。

4. 完善配套制度，强化员工管理。制定从业人员行为管理办法、准则等四份制度，搭建从业人员管理制度体系，从制度层面进一步

规范从业人员行为。结合机制运行情况，调整部分系统功能，优化监测预警模型，持续健全完善员工行为管理常态化机制。

5. 加强审计、严肃问责。通过优化审计流程，提升审计质效，以有效发挥审计监督职能为目标，突出重点组织开展各项审计项目；共召开问责会 11 次，对涉及违规违纪事项的相关机构及人员进行问责、处罚。

6. 加强员工培训与学习。一是强化行内业务培训，共举办各类业务培训和资格考试 115 场。二是推进业务骨干外派培训，全年共安排业务骨干 132 人次参加各类培训。三是深化新员工岗前培训。四是做好员工在线学习和考试工作。

（四）流动性风险管理

1. 加强流动性风险管理监测。在紧盯流动性外部监管指标运行情况的基础上，持续优化流动性风险限额管理，定期对全行流动性限额指标进行跟踪监测，并结合实际运行情况进行完善，形成常态化风险指标监测和管理机制。

2. 优化资产负债结构。实施“存款立行”的经营理念，提升存款业务的重要性地位，着力打赢存款攻坚战，强化过程管理，促进资产业务和负债业务的协同发展，逐步优化全行业务结构。

3. 组织流动性风险应急演练。牵头针对福建辖内城商行民营银行流动性合作互助机制进行了模拟演练，加强各成员行间流动性互助熟练程度，着力提高压力情况下的风险应急水平。

4. 加强理财业务流动性风险监控。将理财业务纳入全行流动性管理范畴，合理管控理财业务优质流动性资产储备及正回购融资金量、

做好资产到期资金回收跟踪监测、根据市场变化及客户需求不断优化理财产品结构，严防理财业务流动性风险。

（五）声誉风险管理

一是积极做好舆情监测工作，建立从互联网获取突发事件信息的采编机制，关注重点区域、重点领域和重点机构的舆情，确保在第一时间发现涉及的有关舆情信息，掌握主动。二是从内控制度入手，完善流程管理。目前已制定较为健全和完备的各种应急制度及法律风险控制措施。三是建立健全消保制度体系，完善消保体制机制安排。四是完善投诉分析报告机制，持续提升客户满意度，修订《客户投诉管理流程》，再次梳理并明确总行相关部门、分支机构在客户投诉应对处理中的职责分工等。

（六）信息科技风险管理

1. 全行信息系统安全、稳定运行。一是全行信息系统可用性指标稳定，满足监管要求。二是运维事件、问题解决效率进一步提升。

2. 加强信息科技风险管控。一是加强网络信息安全管理，提高互联网信息安全防护能力，防范信息泄露风险。二是规范信息科技外包管理，进一步完善信息科技外包制度，加强外包人员管理和外包风险识别。三是持续推进业务连续性管理工作，完善业务连续性保障资源建设，持续完善业务连续性预案，完善业务连续性计划。四是开展信息科技专项审计。2018年共开展信息科技专项审计4个，并提出管理建议，为防范信息科技风险起到了一定的监督作用。

（七）国别风险管理

2018年，编制《国别风险管理政策》。本行国别风险评价主要依

据国际知名信用评级公司公布的评级数据，并结合相关公开披露的信息，将国别风险划分为低、较低、中等、较高、高五个等级。本行对国别风险业务采取限额管理，原则上仅受理低和较低国别风险的业务。

第六章 公司治理情况

一、公司治理基本情况

公司不断健全治理架构，完善公司治理机制建设，将党的领导和公司治理有机统一起来，各治理主体独立运作、有效制衡、相互合作、协调运转。

（一）股东和股东大会

公司全体股东地位平等，股东按其所持股份享有权利和承担义务。公司由全体股东组成股东大会，股东大会是公司的权利机构，负责对公司重大事项做出决策。

（二）董事和董事会

公司董事会作为决策机构，负责公司重大事项的决策，承担公司经营和管理的最终责任。截至报告期末，公司董事会共有 11 名董事，其中股东董事 6 名、执行董事 3 名、独立董事 2 名。独立董事在各次会议上就各讨论事项发表客观、公正的意见和建议，注重维护存款人和中小股东的权益，其中，对重大关联交易的公允性以及内部审批程序履行情况发表了书面意见。公司董事会下设 4 个专门委员会，其中提名及薪酬与考核委员会、审计委员会的主任委员均由独立董事出任。

（三）监事和监事会

公司监事会作为内部监督机构，依法履行监督职责。截至报告期末，公司监事会共有 5 名监事，其中股东监事 2 名、职工监事 2 名、外部监事 1 名。外部监事勤勉履职，积极参加公司及监事会组织的各项活动，列席董事会会议，出席监事会会议，并提出富有建

设性的意见和建议。公司监事会下设提名委员会和监督委员会，主任委员均由外部监事担任。

（四）高级管理层

公司高级管理层作为执行机构，根据相关规定和董事会授权，组织开展经营管理活动，贯彻实施股东大会和董事会决议。高级管理层下设有创新管理、资产负债管理、风险管理、同业业务、营销管理、问责、信息科技管理、财务管理、客户权益管理等九个专门职能委员会。

二、三会会议召开情况

（一）股东大会召开情况

报告期内，公司共召开 3 次股东大会，分别为 2017 年度股东大会、2018 年第一次临时股东大会和 2018 年第二次临时股东大会，表决通过 11 个审议事项，听取了 2 个报告事项，决议主要内容详见下表。股东大会严格遵守《公司章程》等有关规定，由第三届董事会召集，在《福州晚报》和公司网站以公告的方式发出会议通知，并由法律顾问现场见证。

序号	会议名称	决议主要内容
1	2018 年第一次临时股东大会	选举俞敏先生、吴雷先生为第三届董事会董事，审议通过发行小微企业贷款专项金融债的议案，并听取部分董事辞职的报告。
2	2017 年度股东大会决议	审议通过 2017 年度董事会工作报告、2017 年度监事会工作报告、2017 年度财务决算报告、2018 年度财务预算报告、2017 年度利润分配方案及修订公司章程部分条款的议案，并听取 2017 年度关联交易管理情况的报告。
3	2018 年第二次临时股东大会决议	审议通过 2018 年定向发行股份方案、修订公司章程个别条款的议案。

（二）董事会会议召开情况

报告期内，公司董事会共召开 18 次会议，表决通过了 64 个审议事项，听取 21 个报告事项，决议主要内容详见下表。

序号	会议名称	决议主要内容
1	第三届董事会第八十五次（临时）会议	审议通过 2017 年度分管条线指标得分计算办法、福州地区支行管辖关系调整的议案，并书面审阅董事会 2018 年议题安排情况的报告。
2	第三届董事会第八十六次（临时）会议	审议通过第三届董事会对董事和高级管理人员 2017 年度履职评价的议案，相关材料移交监事会办公室。
3	第三届董事会第八十七次会议	审议通过 2017 年度全面风险管理报告，2017 年度合规风险管理报告，福建森博达贸易有限公司、世纪财富有限公司股权质押议题；并听取 2017 年度主要经营情况、机构发展规划执行情况、客户权益保护工作、董事会决议落实情况等报告。
4	第三届董事会第八十八次（临时）会议	审议通过 2017 年度财务报表及审计报告、2017 年度内部控制审阅报告及公司内部控制的自我评价报告、2017 年年度报告、世纪财富有限公司股权质押的议案，并同意曾平锋先生辞任审计总监职务。
5	第三届董事会第八十九次（临时）会议	审议通过世纪财富有限公司股权质押及福建正祥置业发展有限公司受让股权的议案。
6	第三届董事会第九十次（临时）会议	同意苏素华先生、舒平先生、高崧先生的辞职申请；审议并提名俞敏先生、吴雷先生为董事候选人，并提交股东大会选举表决；审议并聘任吴雷先生为行长，同时，审议通过董事会 2018 年授权书、召开 2018 年第一次临时股东大会的议案。
7	第三届董事会第九十一次（临时）会议	选举俞敏先生为第三届董事会董事长及董事会战略委员会委员。
8	第三届董事会第九十二次（临时）会议	审议通过 2017 年度福建海峡银行主要股东依法履职和履约情况评估的报告。
9	第三届董事会第九十三次（临时）会议	同意曾平锋先生的辞职申请，并制定专业技术干部职位设置及薪酬考核管理暂行办法。
10	第三届董事会第九十四次（临时）会议	审议通过 2018 年度机构发展规划、2017 年内部资本充足评估报告，并书面通报 2017 年度经营管理情况的监管意见、2018 年上半年经营管理情况的监管意见，同时书面审阅 2017 年度监管意见落实情况、2017 年度关联交易管理专项审计及整改情况、2017 年度薪酬和绩效考核管理专项审计及整改情况、2018 年 1-7 月主要经营情况、2017 年度不良资产核销和抵债及闲置固定资产处置

序号	会议名称	决议主要内容
		情况、2017年度持股比例1%-2%之间股东股权变更情况的报告。
11	第三届董事会第九十五次会议	审议通过2018年上半年全面风险管理报告、2017年信息科技预算执行情况及2018年信息科技预算计划的议案；审议并同意聘任吴观铃先生为副行长、汤铭恒先生为行长助理、陈钟荣先生为总行审计稽核部总经理；审议通过2017年度财务决算报告、修订公司章程部分条款的议案，并提交股东大会审议；同时，听取2017年度关联交易管理情况的报告。
12	第三届董事会第九十六次（临时）会议	审议通过福建省三华实业有限公司股权质押的议案。
13	第三届董事会第九十七次（临时）会议	审议通过总行部门优化设置的议案。
14	第三届董事会第九十八次（临时）会议	审议通过2018年定向发行股份方案、修订公司章程个别条款的议案，并提交股东大会审议；审议并同意制定募集资金管理办法、设立募集资金专项账户的议案；审议通过2019-2021年资本管理及资本补充规划的报告、召开2018年第二次临时股东大会的议案。
15	第三届董事会第九十九次（临时）会议	同意聘任王敏强先生为首席信息官；同意徐建楠先生辞任总行计划财务部副总经理（主持工作）职务及聘刘元添先生兼任总行计划财务部总经理；审议通过2018年度财务预算报告，并提交股东大会审议；审议通过2018年主要风险监测指标、召开2017年度股东大会的议案。
16	第三届董事会第一百次会议（临时）	审议通过泰禾集团股份有限公司关联交易、世纪财富投资有限公司股权质押、2017年社会责任报告的议案，并同意制定国别风险管理政策、修订福建海峡银行资本管理政策、制定从业人员行为管理政策等制度。
17	第三届董事会第一百零一次会议（临时）	审议通过2018年1-9月份财务报表及附注的议案、定向发行股份认购协议的议案。
18	第三届董事会第一百零二次会议	审议通过2015-2019年发展规划纲要中期评估的报告，并同意中止执行五年规划纲要；同意制定压力测试政策；同时，听取2018年三季度主要经营情况、外汇业务经营管理和违规风险防范情况、流动性风险管理专项审计情况、市场风险管理专项审计情况、资本管理专项审计情况及定向发行股份工作进展情况的报告。

（三）监事会会议召开情况

报告期内，公司监事会召开7次会议，表决通过了8个审议事

项，听取 30 个报告事项，决议主要内容详见下表。

序号	会议名称	决议主要内容
1	第二届监事会第二十一次会议	审议通过 2017 年度董事和高级管理人员履职情况评价的议案，并提交监管部门。
2	第二届监事会第二十二次会议	审议通过 2017 年度监事履职情况评价的议案，并提交监管部门；听取 2017 年度主要经营情况、全面风险管理、合规风险管理、客户权益保护工作、“两个加强、两个遏制”回头看现场检查意见书整改落实情况、2017 年上半年监管意见整改落实情况等报告事项。
3	第二届监事会第二十三次会议	审议通过 2017 年度财务报表及审计报告、2017 年度内部控制审阅报告及公司内部控制的自我评价报告、2017 年年度报告，并提出书面审核意见。
4	第二届监事会第二十四次会议	审议通过 2017 年度监事会工作报告，并提交股东大会；听取福建银监局办公室关于 2017 年度福建海峡银行董事和高级管理人员履职评价结果的通报等 7 个报告事项。
5	第二届监事会第二十五次会议	听取 2017 年度董事会工作报告、2017 年度财务决算报告等 7 个报告事项，会议对绩效考核过程控制和薪酬管理、风险管理及监管意见落实等方面的工作提出了建议。
6	第二届监事会第二十六次会议	审议通过 2017 年度利润分配预案，并听取 2018 年主要风险监测指标、2018 年度财务预算报告、2018 年定向发行股份方案、2018 年上半年监管意见整改落实情况等报告事项。
7	第二届监事会第二十七次会议	听取外汇业务经营管理和违规风险防范情况、2018 年三季度主要经营情况、流动性风险管理专项审计情况、市场风险管理专项审计情况、资本管理专项审计情况、2015-2019 年发展规划纲要中期评估等报告事项，并对外汇业务经营管理和五年发展规划纲要中期评估提出了监督意见和建议。

三、董事会对股东大会利润分配决议的执行情况

报告期内，根据公司 2017 年度股东大会决议，公司董事会具体实施了《2017 年度利润分配方案》，不进行股利分配。

四、董事会专门委员会履职情况

报告期内，董事会各专门委员会共召开 10 次会议，审计委员会召开 3 次会议，提名及薪酬与考核委员会召开 6 次会议，战略委员

会召开 1 次会议。专门委员会研究、表决 17 个审议事项；审阅、听取 4 个报告事项。各专门委员会根据董事会授权，充分发挥专业优势，为董事会决策提供有力支持，在战略执行、内外部审计、内部控制、人事任免、薪酬考核等方面充分发挥辅助决策功能。

五、监事会对公司定期财务报告的审核意见

报告期内，监事会对定期报告的真实性和完整性等事项无异议。

六、监事会专门委员会履职情况

报告期内，监事会专门委员会共召开会议 3 次，其中：提名委员会会议 2 次、监督委员会会议 1 次，委员会上会议题 7 个。

七、信息披露和投资者关系

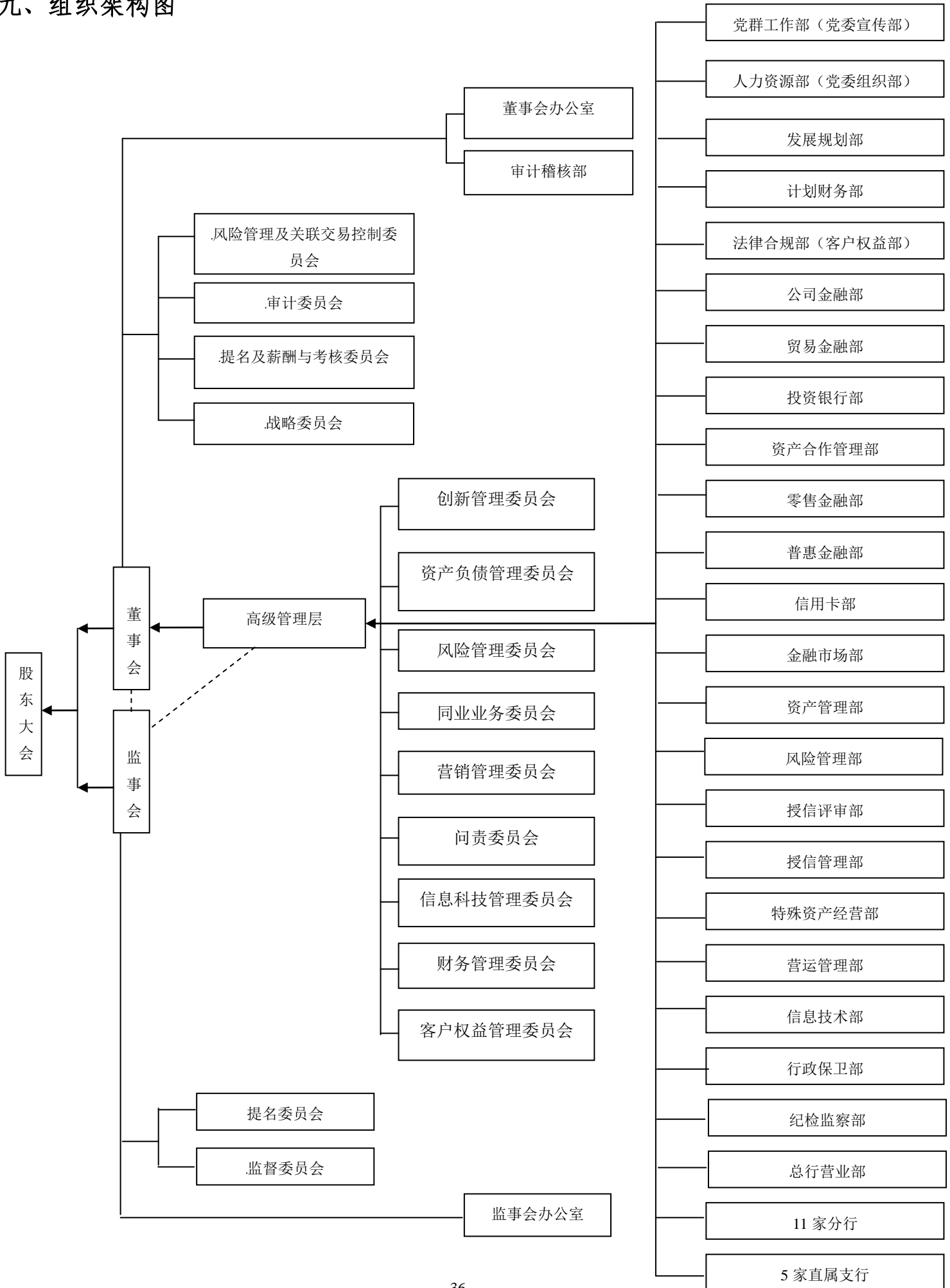
报告期内，公司以年度外部审计报告为基础，切实遵循真实性、准确性、完整性和可比性的原则，进一步规范编制 2017 年年度报告，并印刷、广泛发送和进行网站公告。公司及时将股东大会召开公告、董事长和行长任职情况等信息，以报刊或网站公告以及新闻稿等形式进行公开披露；通过上门拜访、电话、短信、邮件、行刊、报纸和网站公告，积极向股东以及有关各方通报工作开展的情况，不断促进和加强与投资者的交流沟通，努力构建和谐的投资关系。

八、消费者权益保护工作开展情况

报告期内，公司持续深入贯彻国务院、人民银行及银保监会关于加强金融消费者权益保护工作的意见，全面落实监管单位的各项工作要求，健全工作机制，持续改进服务质量，培养全员消保意识，指导辖内各分支机构妥善处置各类咨询与投诉，开展形式多样的消

保宣教培训活动，客户权益保护工作在往年基础上又取得了新的进步：一是进一步建立健全消保制度体系，切实保障金融消费者合法权益；二是扎实推进宣教和培训工作，建立消保宣教长效机制；三是认真组织开展检查工作，推动问题整改落实到位；四是积极落实监管政策要求，努力提升消保工作水平。

九、组织架构图



第七章 履行社会责任情况

一、寓义于利，助推实体经济发展

报告期，公司进一步回归本源，服务实体，成立了服务实体经济工作领导小组，负责研究、推动服务实体经济、小微业务工作。同时，结合党委委员挂钩分支机构制度，加强对分支机构服务实体经济的督导力度。

（一）完成银监普惠型小微企业“两增两控”指标

2018年末，银监普惠型小微企业贷款余额为222.94亿元，增速5.82%，高于各项贷款增速；银监普惠型小微企业贷款户数增加1000多户；小微企业贷款利率和不良率均控制在监管要求之内。

（二）完成无还本续贷业务指标

2018年，无还本续贷金额60.62亿元，占比为50.59%，比上年末占比高27.55个百分点；无还本续贷笔数1040笔，占比为29.39%，比上年末占比高13.05个百分点。

（三）加大对制造业的支持力度

2018年末，制造业贷款户数比上年末上升5.33个百分点。

二、绿色金融，支持生态文明建设

报告期，公司将“绿水青山就是金山银山”的发展理念融入经营管理，大力发展绿色金融，加大绿色信贷、民生工程支持力度。同时，倡导绿色办公、绿色采购等绿色运营方式，积极参与建设美丽福州，支持生态文明建设。

（一）加大新经济和绿色信贷支持

2018 年末,新经济领域贷款余额 19.46 亿元,比上年末上升 1.37 个百分点;绿色信贷贷款余额 13.32 亿元,比上年末上升 1.01 个百分点。

(二) 服务民生工程

2018 年保障性安居工程累计投放 28494.73 万元,其中水污染治理及其他污染治理累计投放 6340.47 万元,污水处理及其再生利用累计投放 5000 万元。

(三) 绿色运营促进环境友好

1. 多措并举节约资源。一是合理控制营业网点面积。二是尽量减少红砖墙体等高能耗、高污染材料使用。三是践行无纸化文明办公精神。

2. 降低运营中的能耗。一是全面更换 LED 照明设备。二是选用新型空调设备。三是选择自然采光良好的营业场所。

3. 推行低碳金融服务。一是全行各网点推广智慧厅堂项目建设。二是推出 VTM 金融超市新型销售模式,实现远程理财服务。三是优化企业开户服务,有效提升企业开户效率。四是提升线上办理效率。

三、创新服务,共享美好生活

报告期,公司通过创新推出市民卡线上预约制卡功能、搭建学 E 通教育缴费平台、积极对接 E 福州九大应用场景、打造榕医通平台等,与广大市民共享美好生活。

(一) 推出市民卡线上预约制卡服务,提升市民办卡体验。2018 年 7 月,推出市民卡线上预约制卡服务,通过线上预约、线下领卡一体化服务模式。截止 2018 年 12 月底,社保卡(市民卡)线上预约制卡的人数已达 2.31 万人。

（二）搭建学 E 通教育缴费平台，推动教育缴费更便捷。2018 年 1 月，搭建线上学费缴交平台——学 E 通教育缴费平台，为学生、家长打造了移动支付便捷缴费新体验，大大提高了教育缴费效率、提升了客户体验。2018 年春、秋两季学费缴费，为 9.85 万名学生家长提供线上缴费服务。

（三）积极对接 E 福州九大应用场景，助力智慧城市建设。做好智慧城市服务平台“e 福州”APP 的信用支付、市民服务中心、不动产交易中心、医疗就诊、公共交通、教育缴费、图书借阅、公园景区、社区服务等九大场景支付对接。

（四）持续打造“榕医通”平台，助力医疗服务便利化。2017 年 12 月，与福州市卫生和计划生育委员会、福州市健康医疗大数据中心及产业园专项工作小组共同合作并打造了“福州医疗便民服务和移动支付平台”（即榕医通平台）。榕医通项目二期已于 2018 年 4 月 7 日正式上线，实现 209 家福州市、区（县）公立医院及基层医疗服务机构预交金线上缴费、跨医院和门诊住院通用等便民服务应用，大幅提升市民就医体验。榕医通产品创新案例在《银行家》杂志社主办的“2018 中国金融创新论坛”上荣膺 2018 中国金融创新奖——“十佳金融产品创新奖（地方性金融机构-零售业务）”奖项。

四、防范风险，保护客户权益

报告期，公司通过上线柜面人脸识别辅助系统、加强电子渠道风险监测、协助治理打击电信网络诈骗等防范风险措施，积极保护客户权益，践行社会责任。2018 年度，公司电信诈骗管理平台受理网络司法查询笔数 1545 笔，涉及账户 915 个，累计 2763.63 万元；协助止付笔数 182 笔，涉及账户数 101 个，累计 175.31 万元；协助

冻结笔数 1199 笔，涉及账户数 611 个，累计 96.82 万元。

五、增进福祉，积极共建和谐社会

报告期，公司通过提供爱心服务、精准扶贫、慈善捐助、员工关怀等活动增进福祉，积极共建和谐社会。

（一）关注特殊客群，提供爱心服务。在营业网点针对老年人、病患、残障人士、孕妇、军人等特殊客群，设置了无障碍通道、爱心窗口、爱心座椅等多项金融服务设施，特殊客群可在这些网点享受优先服务。

（二）精准扶贫，帮助困难群众。组织志愿者进社区、驻点村慰问困难户；常态化开展“三级联动”、“双联双扶”助力精准扶贫；开展“三下乡惠民金融”并协助驻村干部帮助农民销售农副产品，缓解农民存货压力。

（三）慈善捐赠，奉献爱心。捐助 15 万元用于罗源县中房镇叠石村“海峡银行慈善助老安居楼”项目，专为孤寡、留守老人们入住使用。

（四）开展志愿服务，传递责任担当。建立了以党、团员为主的常态化志愿服务队，在全国志愿服务系统注册人数超过 940 人，2018 年组织 1544 人次开展了 198 场次的志愿服务，志愿服务总时长已累积至 3362 小时，主要围绕敬老、爱幼、帮困、助残、尊师重教、交通疏导等主题开展。

（五）以人为本，与员工携手前行。持续实施补充医疗保险计划和企业年金（职业年金）计划，构建科学合理、全方位、多元化的福利保障体系。持续开展员工培训，坚持做好人文关怀工作，组织开展丰富多彩的文体活动。

第八章 重要事项

一、重大诉讼、仲裁事项

报告期内，公司没有对经营产生重大影响的诉讼、仲裁事项。

二、本报告期无其他重大事项。

第九章 财务报告

公司 2018 年度财务报告已经致同会计师事务所（特殊普通合伙）审计，注册会计师蔡志良和余丽娜签字，并出具“致同审字（2019）第 351ZA0070 号”标准无保留意见的审计报告（见附件一）。

第十章 备查文件目录

一、载有法定代表人、行长、财务会计机构负责人签名并盖章的会计报表。

二、载有会计师事务所盖章、注册会计师签名并盖章的审计报告原件。

三、公司年度报告正本。

四、公司章程。

第十一章 附件

附件一：审计报告

附件二：内部控制鉴证报告

附件三：2018 年大事记

附件四：分支机构基本情况

董事、高级管理人员 关于公司 2018 年年度报告的书面确认意见

根据《商业银行信息披露办法》、《商业银行公司治理指引》等的相关规定和要求，作为公司董事、高级管理人员，我们在全面了解和审核公司 2018 年年度报告后认为：

一、本公司严格按照企业会计准则等相关规定规范运作，本公司 2018 年年度报告公允地反映本报告期的财务状况和经营成果。

二、本公司 2018 年度财务报告已经致同会计师事务所（特殊普通合伙）根据中国注册会计师审计准则审计，并出具了标准无保留意见的审计报告。

我们保证本公司 2018 年年度报告所披露的信息真实、准确、完整，承诺其中不存在任何虚假记载、误导性陈述或者重大遗漏，并对其内容的真实性、准确性和完整性承担个别及连带责任。

2019 年 4 月 29 日

董事、高级管理人员签名：

姓名	职务	签名
俞敏	董事长	
韩芝玲	董事	
吴晓峰	董事	
林 中	董事	
朱伟英	董事	
黄其森	董事	
张 薇	董事	
吴 雷	董事、行长	
邓伯琦	董事、副行长	
陈明森	独立董事	
陈 晓	独立董事	
吴观铃	副行长	
刘元添	财务总监、计划财务部总经理	

附件一：审计报告

福建海峡银行股份有限公司
二〇一八年度
审计报告

致同会计师事务所（特殊普通合伙）

目 录

审计报告	1-3
资产负债表	4-5
利润表	6-7
现金流量表	8-9
股东权益变动表	10-13
财务报表附注	14-74

审计报告

致同审字（2019）第 351ZA0070 号

福建海峡银行股份有限公司全体股东：

一、 审计意见

我们审计了福建海峡银行股份有限公司（以下简称海峡银行）财务报表，包括 2018 年 12 月 31 日的资产负债表，2018 年度的利润表、现金流量表、股东权益变动表以及相关财务报表附注。

我们认为，后附的财务报表在所有重大方面按照企业会计准则的规定编制，公允反映了海峡银行 2018 年 12 月 31 日的财务状况以及 2018 年度的经营成果和现金流量。

二、 形成审计意见的基础

我们按照中国注册会计师审计准则的规定执行了审计工作。审计报告的“注册会计师对财务报表审计的责任”部分进一步阐述了我们在这些准则下的责任。按照中国注册会计师职业道德守则，我们独立于海峡银行，并履行了职业道德方面的其他责任。我们相信，我们获取的审计证据是充分、适当的，为发表审计意见提供了基础。

三、 其他信息

海峡银行管理层（以下简称管理层）对其他信息负责。其他信息包括海峡银行 2018 年年度报告中涵盖的信息，但不包括财务报表和我们的审计报告。

我们对财务报表发表的审计意见不涵盖其他信息，我们也不对其他信息发表任何形式的鉴证结论。

结合我们对财务报表的审计，我们的责任是阅读其他信息，在此过程中，考虑其他信息是否与财务报表或我们在审计过程中了解

到的情况存在重大不一致或者似乎存在重大错报。

基于我们已执行的工作，如果我们确定其他信息存在重大错报，我们应当报告该事实。在这方面，我们无任何事项需要报告。

四、管理层和治理层对财务报表的责任

海峡银行管理层负责按照企业会计准则的规定编制财务报表，使其实现公允反映，并设计、执行和维护必要的内部控制，以使财务报表不存在由于舞弊或错误导致的重大错报。

在编制财务报表时，管理层负责评估海峡银行的持续经营能力，披露与持续经营相关的事项（如适用），并运用持续经营假设，除非管理层计划清算海峡银行、终止运营或别无其他现实的选择。

治理层负责监督海峡银行的财务报告过程。

五、注册会计师对财务报表审计的责任

我们的目标是对财务报表整体是否不存在由于舞弊或错误导致的重大错报获取合理保证，并出具包含审计意见的审计报告。合理保证是高水平的保证，但并不能保证按照审计准则执行的审计在某一重大错报存在时总能发现。错报可能由于舞弊或错误导致，如果合理预期错报单独或汇总起来可能影响财务报表使用者依据财务报表作出的经济决策，则通常认为错报是重大的。

在按照审计准则执行审计工作的过程中，我们运用职业判断，并保持职业怀疑。同时，我们也执行以下工作：

（1）识别和评估由于舞弊或错误导致的财务报表重大错报风险，设计和实施审计程序以应对这些风险，并获取充分、适当的审计证据，作为发表审计意见的基础。由于舞弊可能涉及串通、伪造、故意遗漏、虚假陈述或凌驾于内部控制之上，未能发现由于舞弊导致的重大错报的风险高于未能发现由于错误导致的重大错报的风险。

(2) 了解与审计相关的内部控制，以设计恰当的审计程序，但目的并非对内部控制的有效性发表意见。

(3) 评价管理层选用会计政策的恰当性和作出会计估计及相关披露的合理性。

(4) 对管理层使用持续经营假设的恰当性得出结论。同时，根据所获取的审计证据，就可能导致对海峡银行的持续经营能力产生重大疑虑的事项或情况是否存在重大不确定性得出结论。如果我们得出结论认为存在重大不确定性，审计准则要求我们在审计报告中提请报表使用者注意财务报表中的相关披露；如果披露不充分，我们应当发表非无保留意见。我们的结论基于截至审计报告日可获得的信息。然而，未来的事项或情况可能导致海峡银行不能持续经营。

(5) 评价财务报表的总体列报、结构和内容（包括披露），并评价财务报表是否公允反映相关交易和事项。

我们与治理层就计划的审计范围、时间安排和重大审计发现等事项进行沟通，包括沟通我们在审计中识别出的值得关注的内部控制缺陷。

致同会计师事务所
(特殊普通合伙)

中国注册会计师 蔡志良

中国注册会计师 佘丽娜

中国·北京

二〇一九年四月二十九日

资产负债表

2018年12月31日

编制单位：福建海峡银行股份有限公司

单位：人民币元

项 目	附注	期末数	期初数
资产：			
现金及存放中央银行款项	五、1	13,030,645,260.60	14,780,766,652.16
存放同业款项	五、2	444,866,319.53	489,110,511.89
贵金属			
拆出资金	五、3	2,265,000,000.00	456,377,531.85
以公允价值计量且其变动计入当期损益的金融资产	五、4	329,416,860.00	323,570,760.00
衍生金融资产			
买入返售金融资产	五、5	8,806,815,125.48	5,744,867,387.89
应收利息	五、6	1,325,555,269.80	1,292,925,024.20
发放贷款和垫款	五、7	63,766,214,685.63	63,714,874,022.79
可供出售金融资产	五、8	24,970,198,710.40	24,859,724,503.81
持有至到期投资	五、9	11,803,074,011.94	10,071,676,892.44
应收款项类投资	五、10	23,744,226,938.20	37,339,963,102.99
长期股权投资			
投资性房地产			
固定资产	五、11	979,030,178.58	1,047,009,787.59
在建工程	五、12	1,302,352.82	1,302,352.82
无形资产	五、13	124,658,539.93	122,250,852.53
商誉			
递延所得税净资产	五、14	1,010,018,768.22	918,271,548.82
其他资产	五、15	476,116,380.51	418,170,824.16
资产总计		153,077,139,401.64	161,580,861,755.94

负债：			
向中央银行借款	五、16	8,052,000,000.00	5,580,000,000.00
同业及其他金融机构存放款项	五、17	11,538,761,876.12	19,767,776,884.12
拆入资金	五、18	1,693,805,113.15	1,946,376,275.04
以公允价值计量且其变动计入当期损益的金融负债			
衍生金融负债			
卖出回购金融资产款	五、19	7,149,246,206.78	7,954,902,193.18
吸收存款	五、20	76,852,589,917.07	79,891,580,325.37
应付职工薪酬	五、21	191,061,231.08	138,372,088.56
应交税费	五、22	249,567,083.29	216,271,441.66
应付利息	五、23	1,986,752,897.46	1,838,512,993.97
预计负债			
应付债券	五、24	33,743,291,233.55	33,209,871,887.92
其他负债	五、25	242,453,903.66	248,110,106.90
负债合计		141,699,529,462.16	150,791,774,196.72
股东权益：			
股本	五、26	4,333,522,078.00	4,333,522,078.00
资本公积	五、27	2,508,334,076.34	2,508,334,076.34
减：库存股			
其他综合收益	五、28	74,006,668.92	-39,702,706.70
盈余公积	五、29	815,697,581.37	768,216,280.91
一般风险准备	五、30	2,054,265,200.62	2,054,265,200.62
未分配利润	五、31	1,591,784,334.23	1,164,452,630.05
股东权益合计		11,377,609,939.48	10,789,087,559.22
负债及股东权益总计		153,077,139,401.64	161,580,861,755.94

董事长：俞敏

行长：吴雷

会计机构负责人：刘元添

利润表

2018 年度

编制单位：福建海峡银行股份有限公司

单位：人民币元

项 目	附注	本期金额	上期金额
一、营业收入		2,789,970,688.67	3,007,147,353.28
利息净收入	五、32	2,203,405,789.34	2,561,888,300.31
利息收入		6,596,984,676.15	6,942,859,468.49
利息支出		4,393,578,886.81	4,380,971,168.18
手续费及佣金净收入	五、33	521,057,141.35	532,756,867.96
手续费及佣金收入		550,142,575.05	561,253,517.12
手续费及佣金支出		29,085,433.70	28,496,649.16
投资收益/(损失)	五、34	15,247,486.02	-58,940,194.88
其中：对联营企业和合营企业的投资收益/(损失)			
公允价值变动收益/(损失)	五、35	740,064.21	-31,839.29
汇兑收益/(损失)		38,272,096.63	-35,769,790.90
其他业务收入	五、36	4,921,068.09	4,258,845.67
其他收益	五、37	6,795,610.95	3,391,891.98
资产处置收益(损失以“-”号填列)	五、38	-468,567.92	-406,727.57
二、营业支出		2,203,854,369.08	2,267,865,703.04
税金及附加	五、39	52,153,750.33	55,074,307.63
业务及管理费	五、40	1,162,761,198.97	1,041,726,132.55
资产减值损失	五、41	988,939,078.78	1,170,923,727.68
其他业务成本	五、36	341.00	141,535.18
三、营业利润(亏损以“-”号填列)		586,116,319.59	739,281,650.24
加：营业外收入	五、42	5,367,373.51	14,405,630.55
减：营业外支出	五、43	25,290,748.91	5,650,038.05
三、利润总额(亏损总额以“-”号填列)		566,192,944.19	748,037,242.74

减：所得税费用	五、44	91,379,939.55	97,887,370.47
四、净利润(净亏损以“-”号填列)		474,813,004.64	650,149,872.27
(一) 按经营持续性分类：			
其中：持续经营净利润(净亏损以“-”号填列)		474,813,004.64	650,149,872.27
终止经营净利润(净亏损以“-”号填列)			
六、其他综合收益的税后净额		113,709,375.62	-45,807,741.65
(一) 不能重分类进损益的其他综合收益			
(二) 将重分类进损益的其他综合收益		113,709,375.62	-45,807,741.65
1、可供出售金融资产公允价值变动损益		113,709,375.62	-45,807,741.65
七、综合收益总额		588,522,380.26	604,342,130.62
八、每股收益			
(一) 基本每股收益		0.11	0.15

现金流量表

2018 年度

编制单位：福建海峡银行股份有限公司

单位：人民币元

项 目	附注	本期金额	上期金额
一、经营活动产生的现金流量：			
客户存款和同业存放款项净增加额			
存放中央银行款项和同业款项净减少额		2,440,867,324.40	
向中央银行借款净增加额		2,472,000,000.00	5,580,000,000.00
向其他金融机构拆入资金净增加额			595,688,146.77
向其他金融机构拆出资金净减少额			
卖出回购金融资产净增加额			
买入返售金融资产净减少额			
收取利息、手续费及佣金的现金		4,562,030,291.58	4,519,588,215.17
收到其他与经营活动有关的现金		65,435,645.93	46,448,623.98
经营活动现金流入小计		9,540,333,261.91	10,741,724,985.92
客户贷款及垫款净增加额		839,439,884.96	6,982,151,255.79
客户存款和同业存放款项净减少额		11,268,005,416.30	3,527,363,618.75
向中央银行借款净减少额			
存放中央银行和同业款项净增加额			971,440,211.15
向其他金融机构拆入资金净减少额		252,571,161.89	
向其他金融机构拆出资金净增加额		1,257,537,100.00	407,462,900.00
卖出回购金融资产款净减少额		805,655,986.40	10,150,801,570.39
买入返售金融资产净增加额			
支付利息、手续费及佣金的现金		2,809,757,493.25	2,817,045,389.37
支付给职工以及为职工支付的现金		656,273,119.69	696,352,278.18
支付的各项税费		517,464,933.91	777,619,757.94
支付其他与经营活动有关的现金		356,164,901.54	467,294,535.59
经营活动现金流出小计		18,762,869,997.94	26,797,531,517.16
经营活动产生的现金流量净额		-9,222,536,736.03	-16,055,806,531.24
二、投资活动产生的现金流量：			
收回投资收到的现金		57,647,780,679.88	71,723,765,729.40
取得投资收益收到的现金		2,745,473,018.94	2,897,711,463.31

处置固定资产、无形资产收回的现金净额	1,107,930.40	909,234.46
处置子公司及其营业单位收到的现金净额		
收到其他与投资活动有关的现金		
投资活动现金流入小计	60,394,361,629.22	74,622,386,427.17
投资支付的现金	47,246,297,605.46	77,607,835,588.41
购建固定资产、无形资产和其他长期资产支付的现金	112,331,511.54	109,492,859.88
取得子公司及其营业单位支付的现金净额		
支付其他与投资活动有关的现金		
投资活动现金流出小计	47,358,629,117.00	77,717,328,448.29
投资活动产生的现金流量净额	13,035,732,512.22	-3,094,942,021.12
三、筹资活动产生的现金流量：		
吸收投资收到的现金		2,432,356,281.57
其中：子公司吸收少数股东权益性投资收到的现金		
发行债券收到的现金	28,981,663,108.47	34,398,641,993.29
收到其他与筹资活动有关的现金		
筹资活动现金流入小计	28,981,663,108.47	36,830,998,274.86
偿还债务支付的现金	29,580,000,000.00	23,870,000,000.00
分配股利、利润或偿付利息支付的现金	334,473,241.06	296,294,416.88
其中：子公司支付少数股东的现金股利		
支付其他与筹资活动有关的现金		
其中：子公司减资支付少数股东的现金		
筹资活动现金流出小计	29,914,473,241.06	24,166,294,416.88
筹资活动产生的现金流量净额	-932,810,132.59	12,664,703,857.98
四、汇率变动对现金的影响额	6,070,342.62	-5,532,848.47
五、现金及现金等价物净增加额	2,886,455,986.22	-6,491,577,542.85
加：期初现金及现金等价物余额	11,731,622,040.19	18,223,199,583.04
六、期末现金及现金等价物余额	14,618,078,026.41	11,731,622,040.19

股东权益变动表

2018 年度

编制单位：福建海峡银行股份有限公司

单位：人民币元

项目	本期金额							
	股本	资本公积	减：库存股	其他综合收益	盈余公积	一般风险准备	未分配利润	股东权益合计
一、上年年末余额	4,333,522,078.00	2,508,334,076.34	-	-39,702,706.70	768,216,280.91	2,054,265,200.62	1,164,452,630.05	10,789,087,559.22
加：会计政策变更								-
前期差错更正								-
其他								-
二、本年年初余额	4,333,522,078.00	2,508,334,076.34	-	-39,702,706.70	768,216,280.91	2,054,265,200.62	1,164,452,630.05	10,789,087,559.22
三、本年增减变动金额(减少以“-”号填列)	-	-	-	113,709,375.62	47,481,300.46	-	427,331,704.18	588,522,380.26
(一)综合收益总额				113,709,375.62			474,813,004.64	588,522,380.26
(二)股东投入和减少资本	-	-	-	-	-	-	-	-
1. 股东投入的普通股								-
2. 股份支付计入股东权益的金额								-
3. 其他								-

(三)利润分配	-	-	-	-	47,481,300.46	-	-47,481,300.46	-
1.提取盈余公 积					47,481,300.46		-47,481,300.46	-
2.提取一般风 险准备							-	-
3.对股东的分 配								-
4.其他								-
(四)股东权益 内部结转	-	-	-	-	-	-	-	-
1.资本公积转 增股本								-
2.盈余公积转 增股本								-
3.盈余公积弥 补亏损								-
4.一般风险准 备弥补亏损								-
5.其他								-
(五)其他								-
四、本年末余额	4,333,522,078.00	2,508,334,076.34	-	74,006,668.92	815,697,581.37	2,054,265,200.62	1,591,784,334.23	11,377,609,939.48

项目	上期金额							
	股本	资本公积	减：库存股	其他综合收益	盈余公积	一般风险准备	未分配利润	股东权益合计
一、上年年末余额	3,261,999,487.00	1,147,500,385.77	-	6,105,034.95	703,201,293.68	1,999,924,871.25	633,658,074.38	7,752,389,147.03
加：会计政策变更								-
前期差错更正						-		-
其他								-
二、本年年初余额	3,261,999,487.00	1,147,500,385.77	-	6,105,034.95	703,201,293.68	1,999,924,871.25	633,658,074.38	7,752,389,147.03
三、本年增减变动金额（减少以“-”号填列）	1,071,522,591.00	1,360,833,690.57	-	-45,807,741.65	65,014,987.23	54,340,329.37	530,794,555.67	3,036,698,412.19
（一）综合收益总额				-45,807,741.65			650,149,872.27	604,342,130.62
（二）股东投入和减少资本	1,071,522,591.00	1,360,833,690.57	-	-	-	-	-	2,432,356,281.57
1. 股东投入的普通股	1,071,522,591.00	1,360,833,690.57						2,432,356,281.57
2. 股份支付计入股东权益的金额								-
3. 其他								-
（三）利润分配	-	-	-	-	65,014,987.23	54,340,329.37	-119,355,316.60	-

1. 提取盈余公 积					65,014,987.23		-65,014,987.23		-
2. 提取一般风 险准备						54,340,329.37	-54,340,329.37		-
3. 对股东的分 配									-
4. 其他									-
（四）股东权益 内部结转	-	-	-	-	-	-	-	-	-
1. 资本公积转 增股本									-
2. 盈余公积转 增股本									-
3. 盈余公积弥 补亏损									-
4. 一般风险准 备弥补亏损									-
5. 其他									-
（五）其他									-
四、本年末余额	4,333,522,078.00	2,508,334,076.34	-	-39,702,706.70	768,216,280.91	2,054,265,200.62	1,164,452,630.05	10,789,087,559.22	

财务报表附注

一、公司基本情况

福建海峡银行股份有限公司(原福州市商业银行股份有限公司，以下简称“本行”)经中国银行保险监督管理委员会(原中国银行业监督管理委员会，以下简称“银保监会”)批准，持有机构编码为 B0163H235010001 号的金融许可证，并取得福州市市场监督管理局核发的统一社会信用代码为 913501001544121208 的企业法人营业执照。本行于 2009 年 12 月 7 日正式更名为福建海峡银行股份有限公司。

截至 2018 年 12 月 31 日，总行下设营业部 1 家、分行 11 家以及支行 66 家。本行实行一级法人、统一核算、分级管理、授权经营的管理体制。

本行主要经营范围包括：办理人民币存款、贷款、结算业务；办理票据承兑与贴现；发行金融债券；代理发行、代理兑付、承销政府债券；买卖政府债券、金融债券；基金销售业务；同业人民币拆借；银行卡业务；提供信用证服务及担保；代理收付款项及代理保险业务(代理险种：中国保监会批准和允许销售的人身保险和财产保险)；外汇存款、贷款、汇款；外币兑换；国际结算；同业外汇拆借；外汇票据的承兑和贴现；外汇担保；资信调查、咨询、见证业务；经营结汇、售汇业务；提供保管箱服务；经中国银行业监督管理委员会等监管部门批准的其他业务。

本财务报表及财务报表附注业经本行第三届董事会第一百零九次会议于 2019 年 4 月 29 日批准。

二、财务报表的编制基础

本财务报表按照财政部颁布的企业会计准则及其应用指南、解释及其他有关规定（统称“企业会计准则”）编制。

本财务报表以持续经营为基础列报。

三、重要会计政策及会计估计

本行根据自身生产经营特点，确定固定资产折旧、无形资产摊销以及收入确认政策，具体会计政策参见附注三、9，附注三、11，附注三、17。

1、遵循企业会计准则的声明

本财务报表符合企业会计准则的要求，真实、完整地反映了本行 2018 年 12 月 31 日的财务状况以及 2018 年度的经营成果和现金流量等有关信息。

2、会计期间

本行会计期间采用公历年度，即每年自 1 月 1 日起至 12 月 31 日止。

3、记账本位币

本行以人民币为记账本位币。本行编制本财务报表时所采用的货币为人民币。

4、现金和现金等价物的确定标准

现金和现金等价物，是指本行持有的期限短、流动性强、易于转换为已知金额现金、价值变动风险很小的货币性资产，包括现金、存放中央银行的非限定性款项、原到期日不超过三个月的存放同业及其他金融机构款项、拆出资金和买入返售款项。

5、外币业务

本行发生外币业务，按交易发生日的即期汇率折算为记账本位币金额。

期末，对外币货币性项目，采用资产负债表日即期汇率折算。因资产负债表日即期汇率与初始确认时或者前一资产负债表日即期汇率不同而产生的汇兑差额，计入当期损益；对以历史成本计量的外币非货币性项目，仍采用交易发生日的即期汇率折算；对以公允价值计量的外币非货币性项目，采用公允价值确定日的即期汇率折算，折算后的记账本位币金额与原记账本位币金额的差额，计入当期损益。

6、金融工具

金融工具是指形成一个企业的金融资产，并形成其他单位的金融负债或权益工具的合同。

（1）金融工具的确认和终止确认

本行于成为金融工具合同的一方时确认一项金融资产或金融负债。

金融资产满足下列条件之一的，终止确认：

- ① 收取该金融资产现金流量的合同权利终止；
- ② 该金融资产已转移，且符合下述金融资产转移的终止确认条件。

金融负债的现时义务全部或部分已经解除的，终止确认该金融负债或其一部分。本行（债务人）与债权人之间签订协议，以承担新金融负债方式替换现存金融负债，且新金融负债与现存金融负债的合同条款实质上不同的，终止确认现存金融负债，并同时确认新金融负债。

以常规方式买卖金融资产，按交易日进行会计确认和终止确认。

（2）金融资产分类和计量

本行的金融资产于初始确认时分为以下四类：以公允价值计量且其变动计入当期损益的金融资产、持有至到期投资、贷款和应收款项、可供出售金融资产。金融资产在初始确认时以公允价值计量。对于以公允价值计量且其变动计入当期损益的金融资产，相关交易费用直接计入当期损益，其他类别的金融资产相关交易费用计入其初始确认金额。

以公允价值计量且其变动计入当期损益的金融资产

以公允价值计量且其变动计入当期损益的金融资产，包括交易性金融资产和初始确认时指定为以公允价值计量且其变动计入当期损益的金融资产。

交易性金融资产是指满足下列条件之一的金融资产：

- ①取得该金融资产的目的，主要是为了近期内出售；
- ②初始确认时即属于进行集中管理的可辨认金融工具组合的一部分，且有客观证据表明本行近期采用短期获利方式对该组合进行管理；
- ③属于衍生工具，但是，被指定且为有效套期工具的衍生工具、属于财务担保合同的衍生工具、与在活跃市场中没有报价且其公允价值不能可靠计量的权益工具投资挂钩并须通过交付该权益工具结算的衍生工具除外。

交易性金融资产采用公允价值进行后续计量，公允价值变动形成的利得或损失以及与该等金融资产相关的股利和利息收入计入当期损益。

在活跃市场中没有报价、公允价值不能可靠计量的权益工具投资，不得指定为以公允价值计量且其变动计入当期损益的金融资产。

本行以公允价值计量且其变动计入当期损益的金融资产均为交易性金融资产。

持有至到期投资

持有至到期投资，是指到期日固定、回收金额固定或可确定，且本行有明确意图和能力持有至到期的非衍生金融资产。持有至到期投资采用实际利率法，按照摊余成本进行后续计量，其终止确认、发生减值或摊销产生的利得或损失，均计入当期损益。

贷款和应收款项

贷款和应收款项，是指在活跃市场中没有报价、回收金额固定或可确定的非衍生金融资产。本行划分为贷款和应收款项的金融资产主要包括存放中央银行款项、存放同业及其他金融机构款项、拆出资金、买入返售金融资产、应收利息、发放贷款和垫款、应收款项类投资和其他应收款等。

本行未将下列非衍生金融资产划分为贷款和应收款项：

- ①准备立即出售或在近期出售的非衍生金融资产；
- ②初始确认时被指定为以公允价值计量且其变动计入当期损益的非衍生金融资产；
- ③初始确认时被指定为可供出售的非衍生金融资产；
- ④因债务人信用恶化以外的原因，使本行可能难以收回几乎所有初始投资的非衍生金融资产。

贷款和应收款项采用实际利率法，按照摊余成本进行后续计量，其终止确认、发生减值

或摊销产生的利得或损失，均计入当期损益。

票据贴现为本行对持有尚未到期的承兑汇票的客户发放的票据贴现款项。票据贴现以票面价值扣除未实现票据贴现利息收入计量，票据贴现利息收入按照实际利率法确认。

重组贷款为条件允许情况下，本行将力求重组贷款而不是取得担保物的所有权。这可能会涉及展期还款和达成新的贷款条件。一旦对条款进行重新协商，贷款将不再被视为逾期。管理层继续对重组贷款进行审阅，以确保其符合所有条件并且未来付款很可能发生。该贷款继续以单项或组合方式进行减值评估并采用初始实际利率进行计量。

可供出售金融资产

可供出售金融资产，是指初始确认时即指定为可供出售的非衍生金融资产，以及除上述金融资产类别以外的金融资产。可供出售金融资产采用公允价值进行后续计量，其折溢价采用实际利率法摊销并确认为利息收入。除减值损失及外币货币性金融资产的汇兑差额确认为当期损益外，可供出售金融资产的公允价值变动确认为其他综合收益并计入资本公积，在该金融资产终止确认时转出，计入当期损益。可供出售金融资产持有期间取得的利息及被投资单位宣告发放的现金股利，分别计入利息收入和投资收益。

对于在活跃市场中没有报价且其公允价值不能可靠计量的权益工具投资，以及与该权益工具挂钩并须通过交付该权益工具结算的衍生金融资产，按成本扣减减值准备计量。

（3）金融负债/权益工具的确认及金融负债分类和计量

本行将发行的金融工具根据该金融工具合同安排的实质以及金融负债和权益工具的定义确认为金融负债或权益工具。

本行的金融负债于初始确认时分类为：以公允价值计量且其变动计入当期损益的金融负债、其他金融负债。对于未划分为以公允价值计量且其变动计入当期损益的金融负债的，相关交易费用计入其初始确认金额。

以公允价值计量且其变动计入当期损益的金融负债

以公允价值计量且其变动计入当期损益的金融负债，包括交易性金融负债和初始确认时指定为以公允价值计量且其变动计入当期损益的金融负债。对于此类金融负债，按照公允价值进行后续计量，所有已实现和未实现的损益均计入当期损益。

满足下列条件之一的金融负债划分为交易性金融负债：

- ①承担该金融负债的目的，主要是为了近期内回购；
- ②初始确认时即属于进行集中管理的可辨认金融工具组合的一部分，且有客观证据表明本行近期采用短期获利方式对该资产组合进行管理；
- ③属于衍生工具，但是被指定且为有效套期工具的衍生工具、属于财务担保合同的衍生工具，与在活跃市场中没有报价且其公允价值不能可靠计量的权益工具投资挂钩并须通过交付该权益工具结算的衍生工具除外。

符合下列条件之一的金融负债，在初始确认时可以指定为以公允价值计量且其变动计入当期损益的金融负债：

- ①该指定可以消除或明显减少由于该金融负债的计量基础不同所导致的相关利得或损失在确认和计量方面不一致的情况；
- ②本行风险管理或投资策略的正式书面文件已载明，该金融负债所在的金融负债组合或金融资产和金融负债组合以公允价值为基础进行管理、评价并向关键管理人员报告。
- ③该金融负债包含需单独分拆的嵌入衍生工具。

其他金融负债

其他金融负债指除以公允价值计量且其变动计入当期损益的金融负债以外的非衍生金融负债。其他金融负债采用实际利率法，按摊余成本进行后续计量，终止确认或摊销产生的利得或损失计入当期损益。

财务担保合同

财务担保合同要求提供者为合同持有人提供偿还保障，即在被担保人到期不能履行合同条款时，代为偿付合同持有人的损失。本行将财务担保合同提供给银行、金融机构和其他实体，为客户贷款、透支和取得其他银行额度提供保证。

财务担保合同在担保提供日按公允价值进行初始确认。在资产负债表日按合同的摊余价值和对本行履行担保责任所需准备金的最佳估计孰高列示，与该合同相关负债的增加计入当期利润表。这些估计基于类似交易经验、过去损失历史和管理层判断而得出。

金融负债与权益工具的区分

金融负债，是指符合下列条件之一的负债：

- ①向其他方交付现金或其他金融资产的合同义务；
- ②在潜在不利条件下，与其他方交换金融资产或金融负债的合同义务；
- ③将来须用或可用企业自身权益工具进行结算的非衍生工具合同，且企业根据该合同将交付可变数量的自身权益工具；
- ④将来须用或可用企业自身权益工具进行结算的衍生工具合同，但以固定数量的自身权益工具交换固定金额的现金或其他金融资产的衍生工具合同除外。

权益工具，是指能证明拥有某个企业在扣除所有负债后的资产中剩余权益的合同。

如果本行不能无条件地避免以交付现金或其他金融资产来履行一项合同义务，则该合同义务符合金融负债的定义。

如果一项金融工具须用或可用本行自身权益工具进行结算，需要考虑用于结算该工具的本行自身权益工具，是作为现金或其他金融资产的替代品，还是为了使该工具持有方享

有在发行方扣除所有负债后的资产中的剩余权益。如果是前者，该工具是本行的金融负债；如果是后者，该工具是本行的权益工具。

（4）金融工具的公允价值

金融资产和金融负债的公允价值确定方法见附注三、7。

（5）金融资产减值

除了以公允价值计量且其变动计入当期损益的金融资产外，本行于资产负债表日对金融资产的账面价值进行检查，有客观证据表明该金融资产发生减值的，计提减值准备。表明金融资产发生减值的客观证据，是指金融资产初始确认后实际发生的、对该金融资产的预计未来现金流量有影响，且企业能够对该影响进行可靠计量的事项。

金融资产发生减值的客观证据，包括下列可观察到的情形：

- ①发行方或债务人发生严重财务困难；
- ②债务人违反了合同条款，如偿付利息或本金发生违约或逾期等；
- ③本行出于经济或法律等方面因素的考虑，对发生财务困难的债务人作出让步；
- ④债务人很可能倒闭或者进行其他财务重组；
- ⑤因发行方发生重大财务困难，导致金融资产无法在活跃市场继续交易；
- ⑥无法辨认一组金融资产中的某项资产的现金流量是否已经减少，但根据公开的数据对其进行总体评价后发现，该组金融资产自初始确认以来的预计未来现金流量确已减少且可计量，包括：
 - 该组金融资产的债务人支付能力逐步恶化；
 - 债务人所在国家或地区经济出现了可能导致该组金融资产无法支付的状况；
- ⑦债务人经营所处的技术、市场、经济或法律环境等发生重大不利变化，使权益工具投资人可能无法收回投资成本；
- ⑧权益工具投资的公允价值发生严重或非暂时性下跌；
- ⑨其他表明金融资产发生减值的客观证据。

以摊余成本计量的金融资产

如果有客观证据表明该金融资产发生减值，则将该金融资产的账面价值减记至预计未来现金流量（不包括尚未发生的未来信用损失）现值，减记金额计入当期损益。预计未来现金流量现值，按照该金融资产原实际利率折现确定。原实际利率是初始确认该金融资产时计算确定的实际利率。对于以浮动利率计息的金融资产，在计算未来现金流量现值时采用合同规定的现行实际利率作为折现率。

无论该担保物是否将被收回，本行计算带有担保物的金融资产的未来现金流现值时，已将担保物价值及取得和出售担保物发生的费用考虑在内。

本行在实际操作中，也会用观察到的市场价格确定金融资产的公允价值，并以此为基础确定减值损失。

对单项金额重大的金融资产单独进行减值测试，如有客观证据表明其已发生减值，确认减值损失，计入当期损益。对单项金额不重大的金融资产，单独进行减值测试或包括在具有类似信用风险特征的金融资产组合中进行减值测试。单独测试未发生减值的金融资产（包括单项金额重大和不重大的金融资产），包括在具有类似信用风险特征的金融资产组合中再进行减值测试。已单项确认减值损失的金融资产，不包括在具有类似信用风险特征的金融资产组合中进行减值测试。

本行对以摊余成本计量的金融资产确认减值损失后，如有客观证据表明该金融资产价值已恢复，且客观上与确认该损失后发生的事项有关，原确认的减值损失予以转回，计入当期损益。但是，该转回后的账面价值不超过假定不计提减值准备情况下该金融资产在转回日的摊余成本。

当某金融资产不可回收，待所有必要的程序执行完毕，该资产在冲减相应的减值准备后进行核销。核销后又收回的金额，计入当期损益。

可供出售金融资产

如果有客观证据表明该金融资产发生减值，原直接计入其他综合收益的因公允价值下降形成的累计损失，予以转出，计入当期损益。该转出的累计损失，为可供出售金融资产的初始取得成本扣除已收回本金和已摊销金额、当前公允价值和原已计入损益的减值损失后的余额。

对于已确认减值损失的可供出售债务工具，在随后的会计期间公允价值已上升且客观上与确认原减值损失确认后发生的事项有关的，原已确认的减值损失予以转回，计入当期损益。可供出售权益工具投资发生的减值损失，不通过损益转回。

以成本计量的金融资产

在活跃市场中没有报价且其公允价值不能可靠计量的权益工具投资，或与该权益工具挂钩并须通过交付该权益工具结算的衍生金融资产发生减值时，将该金融资产的账面价值，与按照类似金融资产当时市场收益率对未来现金流量折现确定的现值之间的差额，确认为减值损失，计入当期损益。发生的减值损失一经确认，不得转回。

（6）金融资产转移

金融资产转移，是指将金融资产让与或交付给该金融资产发行方以外的另一方（转入方）。

本行已将金融资产所有权上几乎所有的风险和报酬转移给转入方的，终止确认该金融资产；保留了金融资产所有权上几乎所有的风险和报酬的，不终止确认该金融资产。

本行既没有转移也没有保留金融资产所有权上几乎所有的风险和报酬的，分别下列情况

处理：放弃了对该金融资产控制的，终止确认该金融资产并确认产生的资产和负债；未放弃对该金融资产控制的，按照其继续涉入所转移金融资产的程度确认有关金融资产，并相应确认有关负债。

（7）金融资产和金融负债的抵销

当本行具有抵销已确认金融资产和金融负债的法定权利，且目前可执行该种法定权利，同时本行计划以净额结算或同时变现该金融资产和清偿该金融负债时，金融资产和金融负债以相互抵销后的金额在资产负债表内列示。除此以外，金融资产和金融负债在资产负债表内分别列示，不予相互抵销。

7、公允价值计量

公允价值是指市场参与者在计量日发生的有序交易中，出售一项资产所能收到或者转移一项负债所需支付的价格。

本行以公允价值计量相关资产或负债，假定出售资产或者转移负债的有序交易在相关资产或负债的主要市场进行；不存在主要市场的，本行假定该交易在相关资产或负债的最有利市场进行。主要市场（或最有利市场）是本行在计量日能够进入的交易市场。本行采用市场参与者在对该资产或负债定价时为实现其经济利益最大化所使用的假设。

存在活跃市场的金融资产或金融负债，本行采用活跃市场中的报价确定其公允价值。金融工具不存在活跃市场的，本行采用估值技术确定其公允价值。

每个资产负债表日，本行对在财务报表中确认的持续以公允价值计量的资产和负债进行重新评估，以确定是否在公允价值计量层次之间发生转换。

8、买入返售和卖出回购交易

根据协议约定于未来某确定日期回购的已售出资产不在资产负债表内予以终止确认。出售该等资产所得款项，包括应计利息，在资产负债表中列示为卖出回购款项，以反映其作为向本行贷款的经济实质。售价与回购价之差额在协议期间内按实际利率法确认，计入利息支出。

相反，购买时根据协议约定于未来某确定日返售的资产将不在资产负债表内予以确认。为买入该等资产所支付的成本，包括应计利息，在资产负债表中列示为买入返售款项。购入与返售价格之差额在协议期间内按实际利率法确认，计入利息收入。

9、固定资产及其累计折旧

（1）固定资产的确认条件

本行固定资产是指为生产商品、提供劳务、出租或经营管理而持有的，使用寿命超过一个会计年度的有形资产。

与该固定资产有关的经济利益很可能流入本行，并且该固定资产的成本能够可靠地计量时，固定资产才能予以确认。

本行固定资产按照取得时的实际成本进行初始计量。

（2）各类固定资产的折旧方法

本行采用年限平均法计提折旧。固定资产自达到预定可使用状态时开始计提折旧，终止确认时或划分为持有待售非流动资产时停止计提折旧。在不考虑减值准备的情况下，按固定资产类别、预计使用寿命和预计残值，本行确定各类固定资产的年折旧率如下：

类别	使用年限（年）	残值率%	年折旧率%
房屋及建筑物	20	5.00	4.75
办公及电子设备	3-5	5.00	19.00-31.67
运输设备	4	5.00	23.75
其他设备	5	5.00	19.00

其中，已计提减值准备的固定资产，还应扣除已计提的固定资产减值准备累计金额计算确定折旧率。

（3）固定资产的减值测试方法、减值准备计提方法见附注三、14。

（4）每年年度终了，本行对固定资产的使用寿命、预计净残值和折旧方法进行复核。

使用寿命预计数与原先估计数有差异的，调整固定资产使用寿命；预计净残值预计数与原先估计数有差异的，调整预计净残值。

（5）大修理费用

本行对固定资产进行定期检查发生的大修理费用，有确凿证据表明符合固定资产确认条件的部分，计入固定资产成本，不符合固定资产确认条件的计入当期损益。固定资产在定期大修理间隔期间，照提折旧。

10、在建工程

本行在建工程成本按实际工程支出确定，包括在建期间发生的各项必要工程支出、工程达到预定可使用状态前的应予资本化的借款费用以及其他相关费用等。

在建工程在达到预定可使用状态时转入固定资产。

在建工程计提资产减值方法见附注三、14。

11、无形资产

本行无形资产包括土地使用权、计算机软件等。

无形资产按照成本进行初始计量，并于取得无形资产时分析判断其使用寿命。使用寿命为有限的，自无形资产可供使用时起，采用能反映与该资产有关的经济利益的预期实现方式的摊销方法，在预计使用年限内摊销；无法可靠确定预期实现方式的，采用直线法摊销；使用寿命不确定的无形资产，不作摊销。

使用寿命有限的无形资产摊销方法如下：

类别	使用寿命	摊销方法	备注
土地使用权	40年	直线法	
计算机软件	实际受益年限	直线法	

本行于每年年度终了，对使用寿命有限的无形资产的使用寿命及摊销方法进行复核，与以前估计不同的，调整原先估计数，并按会计估计变更处理。

资产负债表日预计某项无形资产已经不能给企业带来未来经济利益的，将该项无形资产的账面价值全部转入当期损益。

无形资产计提资产减值方法见附注三、14。

12、待处理抵债资产

本行取得抵债资产时，按公允价值入账。为取得抵债资产支付的抵债资产欠缴的税费、垫付的诉讼费用和取得抵债资产支付的相关税费计入抵债资产价值。当有迹象表明抵债资产的可变现净值低于账面价值时，本行将账面价值调减至可变现净值。

本行处置抵债资产时，如果取得的处置收入大于抵债资产账面价值，其差额计入营业外收入；如果取得的处置收入小于抵债资产账面价值，其差额计入营业外支出；保管过程中发生的费用直接计入其他业务支出；处置过程中发生的费用从处置收入中抵减。

待处理抵债资产计提资产减值方法见附注三、14。

13、长期待摊费用

本行发生的长期待摊费用按实际成本计价，并按预计受益期限平均摊销。对不能使以后会计期间受益的长期待摊费用项目，其摊余价值全部计入当期损益。

14、非金融资产减值

对固定资产、在建工程、无形资产、待处理抵债资产等（递延所得税资产、金融资产除外）的资产减值，按以下方法确定：

于资产负债表日判断资产是否存在可能发生减值的迹象，存在减值迹象的，本行将估计其可收回金额，进行减值测试。

可收回金额根据资产的公允价值减去处置费用后的净额与资产预计未来现金流量的现值两者之间较高者确定。本行以单项资产为基础估计其可收回金额；难以对单项资产的可收回金额进行估计的，以该资产所属的资产组为基础确定资产组的可收回金额。资产组的认定，以资产组产生的主要现金流入是否独立于其他资产或者资产组的现金流入为依据。

当资产或资产组的可收回金额低于其账面价值时，本行将其账面价值减记至可收回金额，减记的金额计入当期损益，同时计提相应的资产减值准备。

资产减值损失一经确认，在以后会计期间不再转回。

15、预计负债

如果与或有事项相关的义务同时符合以下条件，本行将其确认为预计负债：

- ① 该义务是本行承担的现时义务；
- ② 该义务的履行很可能导致经济利益流出本行；
- ③ 该义务的金额能够可靠地计量。

预计负债按照履行相关现时义务所需支出的最佳估计数进行初始计量，并综合考虑与或有事项有关的风险、不确定性和货币时间价值等因素。货币时间价值影响重大的，通过对相关未来现金流出进行折现后确定最佳估计数。本行于资产负债表日对预计负债的账面价值进行复核，并对账面价值进行调整以反映当前最佳估计数。

如果清偿已确认预计负债所需支出全部或部分预期由第三方或其他方补偿，则补偿金额只能在基本确定能收到时，作为资产单独确认。确认的补偿金额不超过所确认负债的账面价值。

16、一般风险准备

一般风险准备是从净利润中计提的、用于部分弥补尚未识别的可能性损失的准备金。

本行每年年度终了对承担风险和损失的资产计提一般风险准备，一般风险准备由本行总行统一计提和管理。

本行按资产负债表日全部风险资产的 1.5%在税后利润中作为利润分配计提一般风险准备。

17、收入

在相关的经济利益能够流入及收入的金额能够可靠地计量时，本行确认收入。

(1) 利息收入

按照实际利率法确认相应利息收入。实际利率与合同利率差异较小的，也可按合同利率计算。

(2) 手续费及佣金收入

手续费及佣金收入按权责发生制原则在已提供有关服务后且收取的金额可以合理地估算时确认。

18、支出确认原则

利息支出采用实际利率法确认在利润表。实际利率与合同利率差异较小的，也可按合同

利率计算。

其他支出按权责发生制原则确认。

19、政府补助

政府补助在满足政府补助所附条件并能够收到时确认。

对于货币性资产的政府补助，按照收到或应收的金额计量。对于非货币性资产的政府补助，按照公允价值计量；公允价值不能够可靠取得的，按照名义金额 1 元计量。

与资产相关的政府补助，是指本行取得的、用于购建或以其他方式形成长期资产的政府补助；除此之外，作为与收益相关的政府补助。

对于政府文件未明确规定补助对象的，能够形成长期资产的，与资产价值相对应的政府补助部分作为与资产相关的政府补助，其余部分作为与收益相关的政府补助；难以区分的，将政府补助整体作为与收益相关的政府补助。

与资产相关的政府补助，确认为递延收益在相关资产使用期限内按照合理、系统的方法分期计入损益。与收益相关的政府补助，用于补偿已发生的相关成本费用或损失的，计入当期损益或冲减相关成本；用于补偿以后期间的相关成本费用或损失的，则计入递延收益，于相关成本费用或损失确认期间计入当期损益或冲减相关成本。按照名义金额计量的政府补助，直接计入当期损益。本行对相同或类似的政府补助业务，采用一致的方法处理。

与日常活动相关的政府补助，按照经济业务实质，计入其他收益或冲减相关成本费用。与日常活动无关的政府补助，计入营业外收支。

已确认的政府补助需要返还时，初始确认时冲减相关资产账面价值的，调整资产账面价值；存在相关递延收益余额的，冲减相关递延收益账面余额，超出部分计入当期损益；属于其他情况的，直接计入当期损益。

20、递延所得税资产及递延所得税负债所得税

所得税包括当期所得税和递延所得税。除与直接计入所有者权益的交易或者事项相关的递延所得税计入所有者权益外，均作为所得税费用计入当期损益。

本行根据资产、负债于资产负债表日的账面价值与计税基础之间的暂时性差异，采用资产负债表债务法确认递延所得税。

各项应纳税暂时性差异均确认相关的递延所得税负债。

对于可抵扣暂时性差异、能够结转以后年度的可抵扣亏损和税款抵减，本行以很可能取得用来抵扣可抵扣暂时性差异、可抵扣亏损和税款抵减的未来应纳税所得额为限，确认由此产生的递延所得税资产。

除与直接计入其他综合收益或直接计入股东权益的交易和事项相关的当期所得税和递延所得税计入其他综合收益或股东权益，其余当期所得税和递延所得税费用或收益计入

当期损益。

于资产负债表日，本行对递延所得税资产和递延所得税负债，按照预期收回该资产或清偿该负债期间的适用税率计量，并反映资产负债表日预期收回资产或清偿负债方式的所得税影响。

于资产负债表日，本行对递延所得税资产的账面价值进行复核。如果未来期间很可能无法获得足够的应纳税所得额用以抵扣递延所得税资产的利益，减记递延所得税资产的账面价值。在很可能获得足够的应纳税所得额时，减记的金额予以转回。

21、经营租赁

本行将实质上转移了与资产所有权有关的全部风险和报酬的租赁确认为融资租赁，除融资租赁之外的其他租赁确认为经营租赁。

（1）本行作为出租人

经营租赁中的租金，本行在租赁期内各个期间按照直线法确认当期损益。发生的初始直接费用，计入当期损益。

（2）本行作为承租人

经营租赁中的租金，本行在租赁期内各个期间按照直线法计入相关资产成本或当期损益；发生的初始直接费用，计入当期损益。

22、职工薪酬

（1）职工薪酬的范围

职工薪酬，是指本行为获得职工提供的服务或解除劳动关系而给予的各种形式的报酬或补偿。职工薪酬包括短期薪酬、离职后福利、辞退福利和其他长期职工福利。本行提供给职工配偶、子女、受赡养人、已故员工遗属及其他受益人等的福利，也属于职工薪酬。

（2）短期薪酬

本行在职工提供服务的会计期间，将实际发生的职工工资、奖金、按规定的基准和比例为职工缴纳的医疗保险费、工伤保险费和生育保险费等社会保险费和住房公积金，确认为负债，并计入当期损益或相关资产成本。如果该负债预期在职工提供相关服务的年度报告期结束后十二个月内不能完全支付，且财务影响重大的，则该负债将以折现后的金额计量。

（3）离职后福利

离职后福利计划包括设定提存计划和设定受益计划。其中，设定提存计划，是指向独立的基金缴存固定费用后，本行不再承担进一步支付义务的离职后福利计划；设定受益计划，是指除设定提存计划以外的离职后福利计划。本行仅涉及设定提存计划。

设定提存计划

设定提存计划包括基本养老保险、失业保险以及企业年金计划等。

在职工提供服务的会计期间，根据设定提存计划计算的应缴存金额确认为负债，并计入当期损益或相关资产成本。

23、受托业务

本行以托管人或代理人等受托身份进行业务活动时，相应产生的资产以及将该资产偿还客户的责任均未被包括在资产负债表中。

资产托管业务是指本行经有关监管部门批准作为托管人，依据有关法律法规与委托人签订资产托管协议，履行托管人相关职责的业务。由于本行仅根据托管协议履行托管职责并收取相应费用，并不承担托管资产投资所产生的风险和报酬，因此托管资产记录为资产负债表表外项目。

本行代表委托人发放委托贷款，记录在表外。本行以受托人身份按照提供资金的委托人的指令发放委托贷款给借款人。本行与这些委托人签订合同，代表他们管理和回收贷款。委托贷款发放的标准以及所有条件包括贷款目的、金额、利率和还款安排等，均由委托人决定。本行对与这些委托贷款有关的管理活动收取手续费，并在提供服务的期间内平均确认收入。委托贷款的损失风险由委托人承担。

24、重大会计判断和估计

本行根据历史经验和其它因素，包括对未来事项的合理预期，对所采用的重要会计估计和关键假设进行持续的评价。

很可能导致下一会计年度资产和负债的账面价值出现重大调整风险的重要会计估计和关键假设列示如下：

金融资产的分类

本行需要对金融资产的分类作出重大判断，不同的分类会影响会计核算方法及公司的财务状况。

本行将符合条件的有固定或可确定还款金额和固定到期日且本行有明确意图和能力持有至到期的非衍生金融资产归类为持有至到期投资。进行此项归类工作需涉及大量的判断。在进行判断的过程中，本行会对其持有该类债券至到期日的意愿和能力进行评估。除特定情况外(例如在接近到期日时出售金额不重大的债券)，如果本行未能将这些债券持有至到期日，则须将全部该类债券重分类至可供出售金融资产，并不再以摊余成本计价而转按公允价值进行计量。

贷款的减值损失

本行于每个资产负债表日对贷款进行减值准备的评估。本行不仅针对可逐笔认定的贷款减值，还会针对贷款组合中出现的未来现金流减少迹象作出判断。贷款减值迹象包括该贷款组合中借款人的还款能力发生恶化，或国家及地区经济环境的变动导致该贷款组合的借款人出现违约。个别方式评估的客户贷款和垫款减值损失金额为该客户贷款预计未

来现金流量现值与账面价值的差异。当运用组合方式评估客户贷款的减值损失时，本行根据具有相似信贷风险特征客观减值证据的资产发生损失时的历史经验作为测算该贷款组合未来现金流的基础。本行会定期审阅对未来现金流的金额和时间进行估计所使用的方法和假设，以减少估计贷款减值损失和实际贷款减值损失情况之间的差异。

可供出售金融资产和持有至到期投资的减值

本行在确定可供出售金融资产和持有至到期投资是否发生减值时很大程度上依赖于管理层的判断。

若可供出售金融权益资产的公允价值大幅或持续下跌并低于成本时，本行认定其发生减值。减值确定在很大程度上依赖于管理层判断。在进行判断的过程中，本行需评估该项投资的公允价值低于成本的程度和持续期间，以及被投资对象的财务状况和短期业务展望，包括行业状况、信用评级、违约率和对手方的风险。

金融工具的公允价值

对于缺乏活跃市场的金融工具，本行运用估值技术确定其公允价值，估值技术包括折现现金流模型及其他估值模型。估值技术的假设及输入变量包括无风险利率、指标利率、汇率、信用点差和流动性溢价。当使用折现现金流模型时，现金流量是基于管理层的最佳估计，而折现率是资产负债表日在市场上拥有相似条款及条件的金融工具的当前利率。当使用其他定价模型时，输入参数在最大程度上基于资产负债表日的可观察市场数据，当可观察市场数据无法获得时，本行将对估值方法中包括的重大市场数据做出最佳估计。这些相关假设的变化将影响金融工具的公允价值。

所得税

在计提所得税时本行需进行大量的估计工作，有部分交易其最终的税务处理和计算存在一定的不确定性。尤其是部分项目是否能够在税前列支需要政府主管机关的审批。如果这些税务事项的最终认定结果同最初入账的金额存在差异，则该差异将对其最终认定期间的当期所得税和递延所得税以及应交所得税负债、递延所得税资产和递延所得税负债产生影响。

结构化主体控制权的判断

当本行在结构化主体中担任资产管理人时，本行需要判断就该结构化主体而言本行是代理人还是主要责任人。在评估判断时，本行综合考虑了多方面因素并定期重新评估，例如：资产管理人决策权的范围、其他方持有的权利、资产管理人因提供管理服务而获得的薪酬水平、任何其他安排（诸如直接投资）所带来的面临可变动报酬的风险敞口等。

25、重要会计政策、会计估计的变更

（1）重要会计政策变更

截至 2018 年 12 月 31 日，本行无需要披露的重要会计政策变更事项。

（2）重要会计估计变更

截至 2018 年 12 月 31 日，本行无需要披露的重要会计估计变更事项。

四、税项

主要税种及税率

税种	计税依据	法定税率%
增值税（主营业务）	应税销售额	6
城市维护建设税	应纳流转税额	5 或 7
企业所得税	应纳税所得额	25
教育费附加	应纳流转税额	3
地方教育附加	应纳流转税额	2

五、财务报表主要项目注释

1、现金及存放中央银行款项

项目	期末数	期初数
库存现金	219,097,215.49	219,005,817.17
存放中央银行法定准备金	8,262,716,679.20	10,700,748,003.60
存放中央银行超额存款准备金	4,547,299,365.91	3,858,344,831.39
存放中央银行的其他款项	1,532,000.00	2,668,000.00
合计	13,030,645,260.60	14,780,766,652.16

（1）本行按规定向中国人民银行缴存一般性存款的法定准备金，该等存款不能用于本行的日常经营。缴存存款准备金的范围包括机关团体存款、财政预算外存款、个人存款、单位存款及其他各项存款。具体缴存比例为：

项目	期末数	期初数
人民币	11.00%	13.50%
外币	5.00%	5.00%

（2）存放中央银行超额存款准备金系本银行存放于中国人民银行超出法定准备金的款项，主要用于资金清算、头寸调拨等。

存放中央银行的其他款项主要系缴存央行财政性存款。缴存央行财政性存款系指本银行按规定向中国人民银行缴存的财政存款，包括本银行代办的中央预算收入、地方金库存款等。中国人民银行对境内机构缴存的财政性存款不计付利息。

2、存放同业款项

项目	期末数	期初数
----	-----	-----

项 目	期末数	期初数
存放境内同业款项	283,568,925.77	244,601,197.82
存放境外同业款项	161,297,393.76	244,509,314.07
小 计	444,866,319.53	489,110,511.89
减：减值准备		
存放同业款项账面价值	444,866,319.53	489,110,511.89

3、拆出资金

项 目	期末数	期初数
拆放境内同业款项	2,265,000,000.00	456,377,531.85
拆放境外同业款项		
小 计	2,265,000,000.00	456,377,531.85
减：减值准备		
拆出资金账面价值	2,265,000,000.00	456,377,531.85

4、以公允价值计量且其变动计入当期损益的金融资产

项 目	期末数	期初数
交易性债券投资：		
政策性金融债券	179,565,660.00	323,570,760.00
企业债券	149,851,200.00	
合 计	329,416,860.00	323,570,760.00

本行管理层认为交易性金融资产投资变现不存在重大限制。

5、买入返售金融资产

项 目	期末数	期初数
债券		
其中：政府债券	303,574,082.19	388,973,804.34
企业债券	51,138,739.73	
金融机构债券	4,225,688,956.72	2,057,533,583.55
同业存单	484,265,346.84	
质押式逆回购	3,742,148,000.00	3,298,360,000.00
买入返售金融资产账面价值	8,806,815,125.48	5,744,867,387.89

6、应收利息

项 目	期末数	期初数
存放及拆放同业款项利息	24,866,583.13	3,514,725.18
存放中央银行款项利息	4,122,258.78	5,457,365.54
债券及其他投资利息	747,178,758.84	789,315,650.90
发放贷款和垫款利息	541,009,851.93	488,991,237.54
买入返售款项利息	8,377,817.12	5,646,045.04
应收利息账面价值	1,325,555,269.80	1,292,925,024.20

7、发放贷款和垫款

（1）按个人和企业分布情况

项 目	期末数	期初数
个人贷款和垫款	26,233,634,312.60	25,771,731,917.72
个人经营性贷款	20,865,609,794.73	20,346,771,427.73
个人住房和商用房贷款	2,718,906,364.12	2,958,402,553.02
信用卡	2,638,720,235.40	2,462,011,756.03
其他	10,397,918.35	4,546,180.94
企业贷款和垫款	39,424,024,107.55	40,395,562,040.09
贷款	33,009,690,001.73	35,483,189,120.16
贴现	6,414,334,105.82	4,912,372,919.93
贷款和垫款总额	65,657,658,420.15	66,167,293,957.81
减：贷款减值准备	1,891,443,734.52	2,452,419,935.02
贷款和垫款账面价值	63,766,214,685.63	63,714,874,022.79

（2）按行业分布情况

行 业	期末数		期初数	
	账面余额	比例%	账面余额	比例%
制造业	9,189,581,839.28	14.00	10,035,556,018.88	15.17
批发和零售业	6,264,273,954.84	9.54	9,005,311,681.87	13.61
房地产业	4,435,190,139.65	6.76	4,537,212,256.09	6.86
建筑业	3,460,844,735.78	5.27	3,940,845,818.36	5.96
租赁和商务服务业	4,129,739,427.89	6.29	3,136,837,700.18	4.74
水利、环境和公共设施管理业	1,650,484,795.65	2.51	1,051,510,066.53	1.59
交通运输、仓储和邮政业	912,613,136.29	1.39	1,020,257,621.48	1.54

行 业	期末数		期初数	
	账面余额	比例%	账面余额	比例%
农、林、牧、渔业	670,289,475.25	1.02	746,584,054.25	1.13
电力、热力、燃气及水生产和供应业	339,039,294.99	0.51	571,660,000.00	0.86
其他对公行业	1,957,633,202.11	2.98	1,437,413,902.51	2.17
票据贴现	6,414,334,105.82	9.77	4,912,372,919.94	7.42
个人贷款	26,233,634,312.60	39.96	25,771,731,917.72	38.95
贷款和垫款总额	65,657,658,420.15	100.00	66,167,293,957.81	100.00
减：贷款减值准备	1,891,443,734.52		2,452,419,935.02	
贷款和垫款账面价值	63,766,214,685.63		63,714,874,022.79	

(3) 按担保方式分布情况

项 目	期末数	期初数
信用贷款	6,956,340,970.36	5,940,979,803.45
保证贷款	12,854,816,389.37	13,982,417,578.87
附担保物贷款	45,846,501,060.42	46,243,896,575.49
其中：抵押贷款	34,286,795,838.88	34,116,868,710.17
质押贷款	11,559,705,221.54	12,127,027,865.32
贷款和垫款总额	65,657,658,420.15	66,167,293,957.81
减：贷款减值准备	1,891,443,734.52	2,452,419,935.02
贷款和垫款账面价值	63,766,214,685.63	63,714,874,022.79

(4) 逾期贷款

① 本金部分或全部逾期 1 天及以上的贷款

项 目	期末数				合计
	逾期 1 天至 90 天(含 90 天)	逾期 90 天至 360 天(含 360 天)	逾期 360 天至 3 年(含 3 年)	逾期 3 年以上	
信用贷款	27,550,858.06	37,391,268.86	47,071,551.26	15,795,036.13	127,808,714.31
保证贷款	387,164,915.33	60,053,807.96	17,353,417.54	2,454,900.03	467,027,040.86
抵押贷款	418,427,871.90	429,787,721.56	157,710,259.43	22,679,859.16	1,028,605,712.05
质押贷款	1,074,913.17	2,650,000.00			3,724,913.17
合 计	834,218,558.46	529,882,798.38	222,135,228.23	40,929,795.32	1,627,166,380.39

续上表

福建海峡银行股份有限公司
 财务报表附注
 2018 年度（除特别注明外，金额单位为人民币元）

项 目	期初数				合计
	逾期 1 天至 90 天(含 90 天)	逾期 90 天至 360 天(含 360 天)	逾期 360 天至 3 年(含 3 年)	逾期 3 年以上	
信用贷款	15,570,465.11	22,915,708.51	40,619,211.09	496,671.14	79,602,055.85
保证贷款	486,395,698.11	99,317,605.34	1,416,666,951.47	654,119,103.13	2,656,499,358.05
抵押贷款	209,971,436.92	142,954,800.10	205,043,920.70	33,099,074.55	591,069,232.27
质押贷款	278,329.11		47,753,640.87	82,941,317.13	130,973,287.11
合 计	712,215,929.25	265,188,113.95	1,710,083,724.13	770,656,165.95	3,458,143,933.28

②利息逾期 1 天及以上但本金未逾期的贷款

项 目	期末数				合计
	逾期 1 天至 90 天(含 90 天)	逾期 90 天至 360 天(含 360 天)	逾期 360 天至 3 年(含 3 年)	逾期 3 年以上	
信用贷款	320,000.00				320,000.00
保证贷款	71,275,776.64	41,861,900.00			113,137,676.64
抵押贷款	25,160,944.64	9,985,000.00	564,456.20	609,011.67	36,319,412.51
合 计	96,756,721.28	51,846,900.00	564,456.20	609,011.67	149,777,089.15

续上表

项 目	期初数				合计
	逾期 1 天至 90 天(含 90 天)	逾期 90 天至 360 天(含 360 天)	逾期 360 天至 3 年(含 3 年)	逾期 3 年以上	
信用贷款	2,984,500.00	2,950,000.00			5,934,500.00
保证贷款	72,913,000.00	2,995,510.81	1,999,700.00		77,908,210.81
抵押贷款	33,993,013.03	5,694,456.20	81,404.67		39,768,873.90
合 计	109,890,513.03	11,639,967.01	2,081,104.67		123,611,584.71

(5) 贷款减值准备

项 目	本期发生额	上期发生额
期初余额	2,452,419,935.02	2,462,680,288.81
本期计提	837,666,178.08	1,017,925,599.32
核销及转出	-1,598,227,431.15	-1,004,179,082.74
收回原转销贷款和垫款转入	245,291,350.60	27,687,336.36
贷款价值因折现价值上升导致的转回	-45,706,298.03	-51,694,206.73
期末余额	1,891,443,734.52	2,452,419,935.02

8、可供出售金融资产

可供出售金融资产情况

项 目	期末数			期初数		
	账面余额	减值准备	账面价值	账面余额	减值准备	账面价值
可供出售						
债务工具:						
中央银行票						
据和政策性	7,739,993,601.00		7,739,993,601.00	7,030,746,372.31		7,030,746,372.31
金融债券						
国债及地方	2,803,613,980.00		2,803,613,980.00			
政府债						
金融机构	80,871,190.00		80,871,190.00	79,630,750.00		79,630,750.00
债券						
企业债券	2,624,732,316.67		2,624,732,316.67	1,643,664,158.77		1,643,664,158.77
理财产品	4,157,678,971.70		4,157,678,971.70	7,614,278,938.67		7,614,278,938.67
同业存单	6,216,976,039.20		6,216,976,039.20	6,560,821,250.00		6,560,821,250.00
信托及资管	1,342,020,572.35	5,308,800.00	1,336,711,772.35	1,922,333,034.06		1,922,333,034.06
计划						
基金投资	1,370,839.48		1,370,839.48			
小计	24,967,257,510.40	5,308,800.00	24,961,948,710.40	24,851,474,503.81		24,851,474,503.81
可供出售						
权益工具:						
中国银联						
股份有限	8,000,000.00		8,000,000.00	8,000,000.00		8,000,000.00
公司						
城市商业	250,000.00		250,000.00	250,000.00		250,000.00
银行资金						
清算中心						
小计	8,250,000.00		8,250,000.00	8,250,000.00		8,250,000.00
合 计	24,975,507,510.40	5,308,800.00	24,970,198,710.40	24,859,724,503.81		24,859,724,503.81

9、持有至到期投资

持有至到期投资情况

项 目	期末数			期初数		
	账面余额	减值准备	账面价值	账面余额	减值准备	账面价值
政府债券	11,803,074,011.94		11,803,074,011.94	10,071,676,892.44		10,071,676,892.44
其中: 1年内到						
期的持有至到	2,298,804,486.27		2,298,804,486.27	1,496,117,670.75		1,496,117,670.75
期投资						

福建海峡银行股份有限公司
 财务报表附注
 2018年度（除特别注明外，金额单位为人民币元）

合 计	11,803,074,011.94	11,803,074,011.94	10,071,676,892.44	10,071,676,892.44
-----	-------------------	-------------------	-------------------	-------------------

10、应收款项类投资

项 目	期末数	期初数
金融机构债券		5,135,042.90
企业债券	790,472,337.30	730,694,925.72
信托及资管计划	23,182,627,572.21	36,793,735,105.68
小 计	23,973,099,909.51	37,529,565,074.30
减：应收款项类投资减值准备	228,872,971.31	189,601,971.31
应收款项类投资账面价值	23,744,226,938.20	37,339,963,102.99

说明：信托及资管计划主要系本行购买的由信托公司、资产管理公司或证券公司管理运作的有确定期限的信托贷款或资产管理计划等，且该类信托贷款或资产管理计划的可回收本金及利息均可确定。

11、固定资产

项 目	期末数	期初数
固定资产	978,982,826.74	1,046,749,386.44
固定资产清理	47,351.84	260,401.15
合 计	979,030,178.58	1,047,009,787.59

固定资产情况

项 目	房屋及建筑物	电子设备	运输设备	机器设备	其他设备	合 计
一、账面原值						
1.期初余额	1,370,778,127.56	337,779,074.73	6,669,608.08	61,356,793.88	40,346,181.85	1,816,929,786.10
2.本期增加 金额						
(1) 购置	56,518.07	20,177,921.90	478,931.04	3,817,657.01	5,243,973.93	29,775,001.95
(2) 其他增 加				152,000.00		152,000.00
3.本期减少 金额						
(1) 处置或 报废	540,000.00	24,394,600.20	310,934.00	4,707,158.82	1,055,344.94	31,008,037.96
4.期末余额	1,370,294,645.63	333,562,396.43	6,837,605.12	60,619,292.07	44,534,810.84	1,815,848,750.09
二、累计折旧						
1.期初余额	405,946,963.86	285,791,574.76	5,795,688.96	47,931,494.43	24,714,677.65	770,180,399.66

福建海峡银行股份有限公司
 财务报表附注
 2018年度（除特别注明外，金额单位为人民币元）

2.本期增加 金额						
(1) 计提	59,462,866.40	26,408,711.22	263,705.10	4,815,171.20	5,269,499.17	96,219,953.09
(2) 其他增 加				144,400.00		144,400.00
3.本期减少 金额						
(1) 处置或 报废	234,176.89	23,624,112.05	295,387.30	4,526,532.05	998,621.11	29,678,829.40
4.期末余额	465,175,653.37	288,576,173.93	5,764,006.76	48,364,533.58	28,985,555.71	836,865,923.35
三、减值准备						
四、账面价值						
1.期末账面 价值	905,118,992.26	44,986,222.50	1,073,598.36	12,254,758.49	15,549,255.13	978,982,826.74
2.期初账面 价值	964,831,163.70	51,987,499.97	873,919.12	13,425,299.45	15,631,504.20	1,046,749,386.44

12、在建工程

项 目	期末数	期初数
在建工程	1,302,352.82	1,302,352.82

在建工程明细

项 目	期末数			期初数		
	账面余额	减值准备	账面净值	账面余额	减值准备	账面净值
金城支行南 公园房产	1,302,352.82		1,302,352.82	1,302,352.82		1,302,352.82

13、无形资产

无形资产情况

项 目	软件	计算机系统	土地使用权	其他	合计
一、账面原值					
1.期初余额	32,430,500.30	125,266,967.51	87,000,000.00	1,739,416.41	246,436,884.22
2.本期增加金额					
(1) 购置	14,464,074.01	16,987,672.75			31,451,746.76
3.本期减少金额					
(1) 处置		235,200.00			235,200.00
4.期末余额	46,894,574.31	142,019,440.26	87,000,000.00	1,739,416.41	277,653,430.98

福建海峡银行股份有限公司
 财务报表附注
 2018年度（除特别注明外，金额单位为人民币元）

二、累计摊销					
1.期初余额	27,256,351.61	80,179,299.02	15,043,750.00	1,706,631.06	124,186,031.69
2.本期增加金额					
(1) 计提	5,447,114.10	21,398,790.39	2,175,000.00	23,154.87	29,044,059.36
3.本期减少金额					
(1) 处置		235,200.00			235,200.00
4.期末余额	32,703,465.71	101,342,889.41	17,218,750.00	1,729,785.93	152,994,891.05
三、减值准备					
四、账面价值					
1.期末账面价值	14,191,108.60	40,676,550.85	69,781,250.00	9,630.48	124,658,539.93
2.期初账面价值	5,174,148.69	45,087,668.49	71,956,250.00	32,785.35	122,250,852.53

14、递延所得税资产、递延所得税负债

未经抵销的递延所得税资产和递延所得税负债

项 目	期末数		期初数	
	可抵扣/应纳税暂时性差异	递延所得税资产/负债	可抵扣/应纳税暂时性差异	递延所得税资产/负债
递延所得税资产：				
贷款损失准备	3,467,377,939.72	866,844,484.93	3,074,350,327.01	768,587,581.76
其他资产减值准备	292,939,183.31	73,234,795.83	243,119,883.32	60,779,970.83
可供出售金融资产公允价值变动			53,123,342.28	13,280,835.57
以公允价值计量且其变动计入当期损益的金融资产公允价值变动	146,100.00	36,525.00	31,839.29	7,959.82
工资薪金	191,061,231.08	47,765,307.77	138,372,088.56	34,593,022.14
票据贴现递延利息收入	129,581,521.41	32,395,380.35	118,913,120.67	29,728,280.17
其他	58,498,980.88	14,624,745.22	45,361,994.13	11,340,498.53
小计	4,139,604,956.40	1,034,901,239.10	3,673,272,595.26	918,318,148.82
递延所得税负债：				
可供出售金融资产公允价值变动	98,675,558.57	24,668,889.65	186,400.00	46,600.00
以公允价值计量且其变动计入当期损益的金融资产公允价值变动	854,324.92	213,581.23		
小计	99,529,883.49	24,882,470.88	186,400.00	46,600.00

项 目	期末数		期初数	
	可抵扣/应纳税暂时性差异	递延所得税资产/负债	可抵扣/应纳税暂时性差异	递延所得税资产/负债
递延所得税净资产		1,010,018,768.22		918,271,548.82

15、其他资产

项 目	期末数	期初数
其他应收款	134,478,123.01	117,358,147.35
长期待摊费用	41,640,630.66	40,545,351.89
待处理抵债资产	110,785,877.33	114,646,535.26
待结算款项	136,263,468.57	86,050,459.37
预付工程款	40,479,404.68	41,454,228.14
预付其他款项	12,144,526.73	18,116,102.15
其他流动资产	324,349.53	
合 计	476,116,380.51	418,170,824.16

(1) 其他应收款按款项性质披露

项 目	期末余额	期初余额
垫付诉讼案件费用	92,895,437.85	115,091,383.58
押金及保证金应收款	5,776,725.35	5,047,727.30
其他	86,732,065.81	42,905,642.47
小 计	185,404,229.01	163,044,753.35
减：坏账准备	50,926,106.00	45,686,606.00
净 额	134,478,123.01	117,358,147.35

(2) 待处理抵债资产

项 目	期末数	期初数
商业用房地产	118,617,183.33	122,477,841.26
减：待处理抵债资产减值准备	7,831,306.00	7,831,306.00
净 额	110,785,877.33	114,646,535.26

16、向中央银行借款

项 目	期末数	期初数
向中央银行借款	8,052,000,000.00	5,580,000,000.00

17、同业及其他金融机构存放款项

项 目	期末数	期初数
境内同业存放款项	7,808,169,931.77	12,894,114,834.26
境内非银行金融机构存放款项	3,730,591,944.35	6,873,662,049.86
合 计	11,538,761,876.12	19,767,776,884.12

18、拆入资金

项 目	期末数	期初数
境内同业拆入款项	1,683,601,353.95	1,897,735,690.24
境外同业拆入款项	10,203,759.20	48,640,584.80
合 计	1,693,805,113.15	1,946,376,275.04

19、卖出回购金融资产款

项 目	期末数	期初数
债券	4,247,740,000.00	5,293,040,000.00
票据	2,237,363,159.00	2,661,862,193.18
同业存单	664,143,047.78	
合 计	7,149,246,206.78	7,954,902,193.18

卖出回购金融资产款包括卖出回购证券、票据款项、同业存单。

20、吸收存款

按种类列示

项 目	期末数	期初数
活期存款:		
公司	31,828,871,853.81	34,778,033,102.83
个人	5,326,361,537.97	5,362,158,019.56
定期存款:		
公司	26,232,305,717.16	28,765,747,129.98
个人	10,436,757,053.23	8,568,433,026.92
汇出汇款及应解汇款	16,589,713.55	27,293,102.59
存入保证金	3,011,704,041.35	2,389,915,943.49
合 计	76,852,589,917.07	79,891,580,325.37

21、应付职工薪酬

项 目	期初数	本期增加	本期减少	期末数
短期薪酬	136,950,411.40	648,770,390.98	599,297,883.23	186,422,919.15
离职后福利-设定提存计划	1,421,677.16	59,963,698.84	56,747,064.07	4,638,311.93
辞退福利		25,042.05	25,042.05	
合 计	138,372,088.56	708,759,131.87	656,069,989.35	191,061,231.08

注：本行按规定参加由政府机构设立的养老保险、失业保险计划以及本行设立的企业年金计划，根据该等计划，本行分别按员工薪酬的一定比例向该等计划缴存费用。除上述缴存费用外，本行不再承担进一步支付义务。相应的支出于发生时计入当期损益。

22、应交税费

项 目	期末数	期初数
企业所得税	148,932,877.22	128,816,039.97
增值税	88,601,067.00	73,675,184.79
城市维护建设税	4,286,280.46	5,762,433.54
教育费附加	3,154,214.96	4,210,397.55
堤防维护费	1,411,965.73	803,309.07
房产税	3,102,388.00	2,739,220.25
其他	78,289.92	264,856.49
合 计	249,567,083.29	216,271,441.66

23、应付利息

项 目	期末数	期初数
应付向中央银行借款利息	116,431,666.66	58,281,527.77
应付吸收存款利息	1,669,521,911.29	1,408,449,876.63
应付同业往来利息	97,188,711.80	205,920,309.89
应付债券利息	103,604,220.11	165,854,892.08
应付其他利息	6,387.60	6,387.60
合 计	1,986,752,897.46	1,838,512,993.97

24、应付债券

项 目	期末数	期初数
金融债券	5,489,732,056.50	3,992,945,346.18

福建海峡银行股份有限公司
 财务报表附注
 2018 年度（除特别注明外，金额单位为人民币元）

商业银行同业存单	28,253,559,177.05	29,216,926,541.74
合 计	33,743,291,233.55	33,209,871,887.92

发行债券明细

债券名称	面值	发行日期	债券期限	利率	发行金额
15 海峡银行二级资本债	2,000,000,000.00	2015-04-29	10 年	6%	2,000,000,000.00
18 海峡银行 01	3,500,000,000.00	2018-12-06	3 年	3.99%	3,500,000,000.00
合 计	5,500,000,000.00				5,500,000,000.00

说明：截至 2018 年 12 月 31 日，本行发行的商业银行同业存单尚余 63 支未到期，共计面值人民币 288.60 亿元，年化利率在 3.44%至 5.76%之间；其中人民币 264.60 亿元采用贴现方式发行，到期一次性还本；人民币 24 亿元采用附息方式发行，到期还本。

25、其他负债

项 目	期末数	期初数
其他应付款	169,796,379.04	211,519,353.29
应付股利	11,147,774.00	12,710,328.45
预提费用	41,809,473.68	11,684,477.21
待清算款项	15,907,475.88	10,106,684.78
递延收益	3,792,801.06	2,089,263.17
合 计	242,453,903.66	248,110,106.90

26、股本（单位：股）

项 目	期初数	本期增减（+、-）				期末数
		发行新股	送股	公积金股	其他 小计	
股份总数	4,333,522,078.00					4,333,522,078.00

说明：本期股本无增减变动。

27、资本公积

项 目	期初数	本期增加	本期减少	期末数
股本溢价	2,489,966,903.57			2,489,966,903.57
其他资本公积	18,367,172.77			18,367,172.77
合 计	2,508,334,076.34			2,508,334,076.34

说明：本期资本公积无增减变动。

28、其他综合收益

项 目	期初数 (1)	本期发生金额			税后 归属 于少 数股 东	期末数 (3) = (1) + (2)
		本期所得 税前发生额	减：前期计 入其他综合 收益当期转 入损益	减：所得 税影响		
将重分类 进损益的 其他综合 收益： 可供出售 金融资产 公允价值 变动损益	-39,702,706.70	101,978,750.88	-49,633,749.97	37,903,125.23	113,709,375.62	74,006,668.92

说明：其他综合收益的税后净额本期发生额为 113,709,375.62。

29、盈余公积

项 目	期初数	本期增加	本期减少	期末数
法定盈余公积	766,571,751.89	47,481,300.46		814,053,052.35
任意盈余公积金	1,644,529.02			1,644,529.02
合 计	768,216,280.91	47,481,300.46		815,697,581.37

①法定盈余公积

根据《中华人民共和国公司法》及公司章程，本行需要按净利润的 10%提取法定盈余公积。当本行法定盈余公积累计额为本行注册资本的 50%以上时，可以不再提取法定盈余公积。经股东大会批准，本行提取的法定盈余公积可用于弥补本行的亏损或者转增本行的资本。在运用法定盈余公积转增资本时，所留存的法定盈余公积不得少于转增前注册资本的 25%。

本行按照 2018 年度企业会计准则下净利润的 10%提取法定盈余公积计人民币 0.48 亿元（2017 年度：人民币 0.65 亿元）。

②任意盈余公积

在提取法定盈余公积后，经股东大会批准，本行可自行决定按企业会计准则所确定的净利润提取任意盈余公积。经股东大会批准，本行提取的任意盈余公积可用于弥补本行的亏损或转增本行的资本。

30、一般风险准备

项 目	期初数	本期计提数	本期使用数	期末数
-----	-----	-------	-------	-----

一般风险准备	2,054,265,200.62	2,054,265,200.62
--------	------------------	------------------

说明：本行从净利润中提取一般风险准备作为利润分配处理，从 2012 年 7 月 1 日开始，按照财政部《金融企业准备金计提管理办法》（财金[2012]20 号）的规定，一般风险准备余额原则上不得低于风险资产期末余额的 1.5%。同时该办法规定：金融企业一般准备余额占风险资产期末余额的比例，难以一次性达到 1.5%的，可以分年到位，原则上不得超过 5 年。

于 2018 年 12 月 31 日，本行的一般风险准备余额为人民币 20.54 亿元，已超过本行风险资产期末余额的 1.5%。

31、未分配利润

项 目	本期发生额	上期发生额	提取或分配比例
调整前上期末未分配利润	1,164,452,630.05	633,658,074.38	--
调整期初未分配利润合计数 (调增+, 调减-)			--
调整后期初未分配利润	1,164,452,630.05	633,658,074.38	
加：本期归属于母公司所有者的净利润	474,813,004.64	650,149,872.27	--
减：提取法定盈余公积	47,481,300.46	65,014,987.23	净利润的 10%
提取一般风险准备		54,340,329.37	
期末未分配利润	1,591,784,334.23	1,164,452,630.05	

32、利息净收入

项 目	本期发生额	上期发生额
利息收入	6,596,984,676.15	6,942,859,468.49
存放中央银行款项	161,980,313.48	172,867,507.72
金融机构同业往来	301,757,577.14	269,607,846.33
发放贷款及垫款	3,434,966,020.24	3,432,766,662.55
其中：贷款和垫款	3,165,399,211.46	3,247,165,657.56
票据贴现	269,566,808.78	185,601,004.99
债券及其他投资	2,698,280,765.29	3,067,617,451.89
利息支出	4,393,578,886.81	4,380,971,168.18
向央行借款	223,824,499.96	68,732,291.68
金融机构同业往来	1,088,666,386.37	1,578,514,588.39
吸收存款	1,683,318,824.15	1,532,451,271.92
发行债券	1,397,769,176.33	1,201,273,016.19

项 目	本期发生额	上期发生额
利息净收入	2,203,405,789.34	2,561,888,300.31

33、手续费及佣金净收入

项 目	本期发生额	上期发生额
手续费及佣金收入	550,142,575.05	561,253,517.12
债券承销手续费	16,628,818.26	25,878,084.88
银行卡手续费	8,326,527.14	8,924,722.74
承兑业务收入	10,196,750.44	6,627,969.79
支付结算与代理手续费	14,211,353.14	17,635,745.88
担保及承诺业务手续费	9,623,294.74	4,607,651.99
受托业务佣金收入	151,546,048.17	248,166,422.42
信用卡手续费收入	314,058,398.68	233,935,445.47
其他	25,551,384.48	15,477,473.95
手续费及佣金支出	29,085,433.70	28,496,649.16
支付结算与代理手续费	4,048,953.62	2,917,190.59
银行卡手续费	2,635,144.11	5,056,116.10
债券业务手续费	12,499,831.15	8,952,148.90
其他	9,901,504.82	11,571,193.57
手续费及佣金净收入	521,057,141.35	532,756,867.96

34、投资收益

项 目	本期发生额	上期发生额
可供出售金融资产	18,654,727.28	-21,035,479.12
以公允价值计量且其变动计入当期损益的金融资产	-2,865,859.37	-38,544,715.76
应收款项类投资	1,743,985.47	
股息收入	880,000.00	640,000.00
其他	-3,165,367.36	
合 计	15,247,486.02	-58,940,194.88

35、公允价值变动收益

项 目	本期发生额	上期发生额
以公允价值计量且其变动计入当期损益的金融资产	740,064.21	-31,839.29

36、其他业务收入和支出

（1）其他业务收入

项 目	本期发生额	上期发生额
租金	1,196,275.00	1,200,143.85
其他	3,724,793.09	3,058,701.82
合 计	4,921,068.09	4,258,845.67

（2）其他业务支出

项 目	本期发生额	上期发生额
其他	341.00	141,535.18

37、其他收益

补助项目（产生其他收益的来源）	本期发生额	上期发生额	与资产相关/ 与收益相关
2017年漳州市金融机构和市属重点国有企业融资考核奖励及市级财政补助资金	30,000.00		与收益相关
福建省财政厅关于安排2017年度银行类金融机构贡献奖励	100,000.00		与收益相关
2018年福州市金融机构奖励补贴	250,000.00		与收益相关
表彰2017年度纳税贡献大户奖励金	100,000.00		与收益相关
涉农贷款增量奖励资金	10,000.00	30,000.00	与收益相关
扶持商贸服务业发展奖励	50,000.00		与收益相关
2018年普惠金融发展专项资金	660,000.00		与收益相关
抵债资产缴纳税费财政奖励	1,239,901.00		与收益相关
2017年农村承包土地的经营权抵押贷款试点业务指标完成情况奖励金	20,955.00		与收益相关
“金融机构入驻南平”奖励	400,000.00		与收益相关
风险补偿金	742,728.78	664,511.98	与收益相关
政府金融扶持金	1,828,600.00	2,697,380.00	与收益相关
稳岗补贴	1,363,426.17		与收益相关
合 计	6,795,610.95	3,391,891.98	

38、资产处置收益

项 目	本期发生额	上期发生额
-----	-------	-------

福建海峡银行股份有限公司
 财务报表附注
 2018 年度（除特别注明外，金额单位为人民币元）

固定资产处置利得（损失以“-”填列）	-468,567.92	-406,727.57
--------------------	-------------	-------------

39、税金及附加

项 目	本期发生额	上期发生额
附加税	32,352,706.67	38,826,621.96
其他税费	19,801,043.66	16,247,685.67
合 计	52,153,750.33	55,074,307.63

40、业务及管理费

项 目	本期发生额	上期发生额
职工薪酬	708,759,131.87	568,668,714.62
固定资产折旧费用	96,219,953.09	102,627,218.16
无形资产及长期待摊费用	59,577,992.71	55,836,818.00
经营租赁费	85,155,241.79	101,237,032.72
电子设备运转费	58,997,411.03	40,702,737.13
其他业务费用	154,051,468.48	172,653,611.92
合 计	1,162,761,198.97	1,041,726,132.55

41、资产减值损失

项 目	本期发生额	上期发生额
贷款减值准备损失	837,666,178.08	1,017,925,599.32
坏账准备损失	5,239,500.00	35,000,000.00
应收款项类投资减值准备损失	140,724,600.70	117,998,128.36
可供出售金融资产减值准备损失	5,308,800.00	
合 计	988,939,078.78	1,170,923,727.68

42、营业外收入

项 目	本期发生额	上期发生额	计入当期非经常性损益的金额
久悬未取款项	1,161,616.97	1,453,402.66	1,161,616.97
政府补助		10,295,063.22	
其他	4,205,756.54	2,657,164.65	4,205,756.54
合 计	5,367,373.51	14,405,630.53	5,367,373.51

43、营业外支出

项 目	本期发生额	上期发生额	计入当期非经常性损益的金额
捐赠支出	269,688.00	1,969,040.35	269,688.00
久悬未取款返还支出	1,212,302.50	223,734.31	1,212,302.50
罚款及滞纳金支出	19,398,649.37	2,901,710.09	19,398,649.37
其他	4,410,109.04	555,553.30	4,410,109.04
合 计	25,290,748.91	5,650,038.05	25,290,748.91

44、所得税费用

（1）所得税费用明细

项 目	本期发生额	上期发生额
按税法及相关规定计算的当期所得税	221,030,284.18	212,982,574.03
递延所得税调整	-129,650,344.63	-115,095,203.56
合 计	91,379,939.55	97,887,370.47

（2）所得税费用与利润总额的关系列示如下：

项 目	本期发生额	上期发生额
利润总额	566,192,944.19	748,037,242.74
按法定（或适用）税率计算的所得税费用	141,548,236.05	187,009,310.69
对以前期间当期所得税的调整	15,061,446.61	162,247.06
无须纳税的收入（以“-”填列）	-70,196,221.59	-91,090,838.37
不可抵扣的成本、费用和损失	4,966,478.48	1,806,651.09
所得税费用	91,379,939.55	97,887,370.47

45、现金流量表补充资料

（1）现金流量表补充资料

补充资料	本期发生额	上期发生额
1、将净利润调节为经营活动现金流量：		
净利润	474,813,004.64	650,149,872.27
加：资产减值准备	988,939,078.78	1,170,923,727.68
固定资产折旧	96,219,953.09	102,627,218.16
长期待摊费用摊销	30,533,933.35	29,942,566.44
无形资产摊销	29,044,059.36	25,894,251.56

补充资料	本期发生额	上期发生额
处置固定资产、无形资产和其他长期资产的损失	468,567.92	406,727.57
固定资产报废损失		
债券利息收入	-2,698,280,765.29	-3,067,617,451.89
已减值金融资产利息收入	-45,706,298.03	-51,694,206.73
公允价值变动损失/（收益）	-740,064.21	31,839.29
投资损失/（收益）	-15,247,486.02	58,940,194.88
发行债券利息支出	1,397,769,176.33	1,201,273,016.19
发行债券手续费支出		
发行存款证利息支出		
递延所得税资产减少/（增加）	-129,650,344.63	-115,095,203.56
递延所得税负债增加/（减少）		
经营性应收项目的减少/（增加）	204,940,113.54	-8,573,938,711.08
经营性应付项目的增加/（减少）	-9,555,639,664.86	-7,487,650,372.02
未实现汇兑损失		
其他		
经营活动产生的现金流量净额	-9,222,536,736.03	-16,055,806,531.24
2、不涉及现金收支的重大投资和筹资活动：		
债务转为资本		
一年内到期的可转换公司债券		
融资租入固定资产		
3、现金及现金等价物净变动情况：		
现金的期末余额	5,811,262,900.93	4,613,675,792.30
减：现金的期初余额	4,613,675,792.30	8,423,860,498.95
加：现金等价物的期末余额	8,806,815,125.48	7,117,946,247.89
减：现金等价物的期初余额	7,117,946,247.89	9,799,339,084.09
现金及现金等价物净增加额	2,886,455,986.22	-6,491,577,542.85

（2）现金及现金等价物的构成

项 目	期末数	期初数
一、现金	5,811,262,900.93	4,613,675,792.30
其中：库存现金	219,097,215.49	219,005,817.17
可用于支付的存放中央银行款项	4,547,299,365.91	3,858,344,831.39
原始期限为三个月内的存放同业及其他金融机构款项	444,866,319.53	487,410,511.89

原始期限为三个月内的拆出资金	600,000,000.00	48,914,631.85
二、现金等价物	8,806,815,125.48	7,117,946,247.89
原始期限为三个月内的买入返售金融资产	8,806,815,125.48	5,744,867,387.89
原始期限为三个月内的同业存单投资		1,373,078,860.00
三、期末现金及现金等价物余额	14,618,078,026.41	11,731,622,040.19

六、在其他主体中的权益

1、本行管理的未纳入合并的结构化主体

本行发起设立提供特定投资机会的结构化主体。该类结构化主体通过发行产品份额进行融资，从而购买资产进行投资，本行对该类结构化主体不具有控制，因此未合并该类结构化主体。截至 2018 年 12 月 31 日，本行发起的该类结构化主体主要为非保本理财产品，并主要通过向该类结构化主体的投资者提供管理服务获取手续费收入。本行 2018 年度未向其发起设立的结构化主体提供财务支持。

下表列示了截至 2018 年 12 月 31 日和 2017 年 12 月 31 日本行发起的未合并结构化主体的信息：

项 目	期末数		期初数	
	发起规模	主要收益类型	发起规模	主要收益类型
理财产品	11,996,758,000.00	手续费收入	12,811,742,000.00	手续费收入

2018 年度，本行通过向其管理的结构化主体的投资者提供管理服务获取的手续费收入为人民币 13,328.93 万元(2017 年度：人民币 23,286.08 万元)。

2、本行投资的未纳入合并的结构化主体

为了更好地运用资金，本行截至 2018 年 12 月 31 日投资的未纳入合并范围的结构化主体主要包括由独立第三方发行和管理的理财产品、资产支持证券、资金信托计划及资产管理计划等。本行通过投资该类结构化主体获取利息收入。本行对该类结构化主体不具有控制，因此未合并该类结构化主体。

本行 2018 年度未向独立第三方发行和管理的结构化主体提供财务支持。

下表列示了截至 2018 年 12 月 31 日和 2017 年 12 月 31 日本行发起的未合并结构化主体的信息：

项 目	本期数				
	可供出售金融资产	应收款项类投资	账面价值	最大风险敞口	主要收益类型
理财产品	4,157,678,971.70		4,157,678,971.70	4,157,678,971.70	利息收入
信托及其他 受益权	1,338,082,611.83	22,953,754,600.90	24,291,837,212.73	24,291,837,212.73	利息收入、 投资收益

合 计	5,495,761,583.53	22,953,754,600.90	28,449,516,184.43	28,449,516,184.43
-----	------------------	-------------------	-------------------	-------------------

续上表

项 目	上期数				
	可供出售金融资产	应收款项类投资	账面价值	最大风险敞口	主要收益类型
理财产品	7,614,278,938.67		7,614,278,938.67	7,614,278,938.67	利息收入
信托及其他 受益权	1,922,333,034.06	36,604,133,134.37	38,526,466,168.43	38,526,466,168.43	利息收入
合 计	9,536,611,972.73	36,604,133,134.37	46,140,745,107.10	46,140,745,107.10	

注：理财产品、信托及其他受益权的最大损失敞口为其以摊余成本或公允价值确认的账面价值。

七、金融工具风险管理

1、风险管理目标和政策

本行的经营活动面临多种金融风险，本行分析、评估、接受和管理可承受范围内的风险或风险组合。管理金融风险对于金融行业至关重要，同时商业运营也必然会带来金融风险。本行的目标是达到风险与收益之间恰当的平衡，同时尽量减少对本行财务报表的不利影响。本行通过制定风险管理战略，设定适当的风险限额及控制程序，以及通过相关的信息系统来分析、识别、监控和报告风险情况。本行还定期复核风险管理战略及相关系统，以反映市场、产品及行业最佳做法的新变化。

本行面临的主要金融风险为信用风险、市场风险和流动性风险。其中，市场风险包括汇率风险、利率风险和其他价格风险。

本行董事会负责制定本行的总体风险偏好，审议和批准本行风险管理的目标和战略。董事会负责规划并建立本行的风险管理架构，指定本行的风险管理战略和相关指引并监督风险管理措施的执行情况。本行已制定风险管理战略以识别和分析本行所面临的风险，这些风险管理战略对特定风险进行了明确规定，涵盖了信用风险、流动性风险和市场风险管理等诸多方面。本行定期评估市场环境及本行经营活动的变化以决定是否对风险管理战略及系统进行更新。本行的风险管理由风险管理委员会按照董事会批准的战略开展。风险管理委员会通过与本行其他业务部门的紧密合作来识别、评价和规避相关风险。本行内部审计部门就风险管理控制及程序进行定期的审核，并将审核结果上报本行的审计委员会。

本行高级管理层根据董事会确定的风险偏好，在信用风险、市场风险和流动性风险等领域制定相应的风险管理政策及程序，经董事会或风险管理委员会批准后由总行各部门负责执行。

本行通过适当的多样化投资及业务组合来分散金融工具风险，并通过制定相应的风险管理政策减少集中于任何单一行业、特定地区或特定交易对手方的风险。

2、信用风险

信用风险，是指交易对手方未能履行合同义务而导致本行产生财务损失的风险。本行信用风险主要存在于贷款、同业拆借、债券投资、票据承兑、信用证、银行保函等表内、表外业务。

董事会对本行的信用风险管理承担最终责任。董事会审议和批准高级管理层提交的全面风险管理报告（含信用风险管理）并对信用风险管理状况作出评价。风险管理委员负责审议及批准授信风险政策，履行信用风险管理的日常监督职能，不定期召开会议以审阅分析本行的信贷质量、风险集中度和压力测试等议题。

本行在向单个客户授信之前，会先进行信用评核，并定期检查所授出的信贷额度。信用风险管理的手段包括取得抵押物及保证。对于表外的信贷承诺，本行一般会收取保证金以降低信用风险。

① 贷款

本行根据银监会颁布的《贷款风险分类指引》（银监发[2007]54号）制定了信贷资产五级分类系统，用以衡量及管理本行信贷资产的质量。本行的信贷资产五级分类系统和《贷款风险分类指引》要求将表内信贷资产分为正常、关注、次级、可疑、损失五类，其中后三类贷款被视为不良信贷资产。

《贷款风险分类指引》对信贷资产分类的核心定义为：

正常类：借款人能够履行合同，没有足够理由怀疑贷款本息不能按时足额偿还。

关注类：尽管借款人目前有能力偿还贷款本息，但存在一些可能对偿还产生不利影响的因素。

次级类：借款人还款能力出现明显问题，完全依靠其正常收入无法足额偿还贷款本息，即使执行担保，也可能会造成一定损失。

可疑类：借款人无法足额偿还贷款本息，即使执行担保，也肯定要造成较大损失。

损失类：在采取所有可能措施或一切必要的法律程序之后，本息仍然无法收回，或只能收回极少部分。

② 债券及其他票据

本行通过控制投资规模、设定发行主体准入名单、评级准入、贷后管理等机制管理债券及其他票据的信用风险敞口。一般情况下，信用债券要求购买时发行主体的外部信用评级或债项评级（中央银行认定的信用评级机构）在AA-或以上。

③ 存放和拆放同业

总行对单个金融机构的信用风险进行定期的审阅和管理。对于与本行有资金往来的单个银行或非银行金融机构均设定有信用额度。

④分类为贷款和应收款类投资的其他金融资产

分类为贷款和应收款类投资的其他金融资产包括银行金融机构发行的同业理财产品、资金信托计划及资产管理计划。本行对合作的信托公司、证券公司和基金公司等公司实行准入管理，对信托收益权回购方、同业理财产品发行方、定向资产管理计划可明确最终债务人的方设定授信额度，并定期进行后续风险管理。

⑤信用承诺

信用承诺的主要目的是确保客户能够获得所需的资金。开出保函、承兑汇票和信用证等信用承诺为本行作出的不可撤销的承诺，即本行承诺代客户向第三方付款或在客户无法履行其对第三方的付款义务时将代其履行支付义务，本行承担与贷款相同的信用风险。在客户申请的信用承诺金额超过其原有授信额度的情况下，本行将收取保证金以降低提供该项服务所承担的信用风险。本行面临的潜在信用风险的金额等同于信用承诺的总金额。

(1) 贷款集中度

客户集中度：期末本行最大十家客户贷款及垫款余额 557,548.47 万元，占发放贷款及垫款总额的 8.49%。

行业集中度：参见附注五、7（2）发放贷款和垫款按行业分布。

(2) 表外业务风险

本行将表外业务纳入客户统一授信管理。对银行承兑汇票、信用证和保函等表外业务，均要求真实贸易背景，并视客户资信状况和业务风险程度收取相应比例的保证金，其余部分则要求落实有效担保。本行严格控制融资类保函等高风险表外业务。

(3) 信用风险敞口

本行的信用风险敞口包括涉及信用风险的资产负债表表内项目和表外项目。在不考虑可利用的担保物或其他信用增级时，最大信用风险敞口信息反映了资产负债表日信用风险敞口的最坏情况。其中最能代表资产负债表日最大信用风险敞口的金融资产的金额为金融资产的账面金额扣除下列两项金额后的余额：①按照《企业会计准则第 37 号——金融工具列报》的规定已经抵销的金额；②已对该金融资产确认的减值损失。

在资产负债表日，本行金融资产的账面价值已代表最大信用风险敞口。在不考虑可利用的抵押物或其他信用增级的情况下，最能代表资产负债表表外项目最大信用风险敞口的金额列示如下：（货币单位：人民币万元）

资产负债表表外项目	期末数	期初数
贷款承诺	666,844.58	1,011,395.46
开出信用证	124,720.17	108,310.38
开出保函	199,320.32	182,772.32

资产负债表表外项目	期末数	期初数
银行承兑汇票	1,618,885.42	957,832.81
合 计	2,609,770.49	2,260,310.97

上表列示的以公允价值计量的金融资产的最大信用风险敞口仅代表当前的最大信用风险敞口，而非未来公允价值变动后的最大信用风险敞口。

（4）抵押物和其他信用增级

本行通过一系列信用增级措施降低信用风险。本行通常要求借款人交付保证金、提供抵押物或担保以将信用风险敞口降至可接受水平。本行在发现相关的贷款存在减值迹象时，一般会要求借款人提供额外担保。本行根据借款人的信用风险评估决定所需的担保物金额及类型。

本行接受的抵押物主要为以下类型：

- A、买入返售交易：票据、债券；
- B、公司贷款：房产、机器设备、土地使用权、存单、股权等；
- C、个人贷款：房产、存单等。

经办机构定期对抵押物的价值进行检查，在必要的时候会要求交易对手增加抵押物。

（5）金融资产信用质量信息

A、最大信用风险敞口信息（货币单位：人民币万元）

项 目	期末数	期初数
表内项目：		
存放中央银行款项	1,281,154.80	1,456,176.08
应收同业款项	1,151,668.14	669,035.54
其中：存放同业与其他金融机构款项	44,486.63	48,911.05
拆出资金	226,500.00	45,637.75
买入返售金融资产	880,681.51	574,486.74
发放贷款和垫款	6,376,621.47	6,371,487.40
债权性投资	6,083,866.65	7,258,668.53
其中：以公允价值计量且其变动计入当期损益的金融资产	32,941.69	32,357.08
可供出售金融资产	2,496,194.87	2,485,147.45
持有至到期投资	1,180,307.40	1,007,167.69
应收款项类投资	2,374,422.69	3,733,996.31

福建海峡银行股份有限公司
 财务报表附注
 2018年度（除特别注明外，金额单位为人民币元）

项 目	期末数	期初数
其他金融资产	159,251.92	149,216.29
表内项目合计	15,052,562.98	15,904,583.84
表外项目合计	2,609,770.49	2,260,310.97
合计	17,662,333.47	18,164,894.81

说明：其他金融资产包括主要应收利息、其他应收款（不包括非金融资产项目）及待结算款项。

B、发放贷款和垫款及应收同业款项（货币单位：人民币万元）

项目	期末数		期初数	
	发放贷款和垫款	应收同业款项	发放贷款和垫款	应收同业款项
尚未逾期和未发生减值	6,390,968.72	1,151,668.14	6,267,181.40	669,035.54
已逾期尚未发生减值	71,009.03		197,142.72	
已减值	103,788.09		152,405.27	
小计	6,565,765.84	1,151,668.14	6,616,729.39	669,035.54
资产减值准备	189,144.37		245,241.99	
账面净额	6,376,621.47	1,151,668.14	6,371,487.40	669,035.54

(1) 尚未逾期和未发生减值的发放贷款和垫款及应收同业款项（货币单位：人民币万元）

项目	期末数		合计
	正常	关注	
发放贷款和垫款：			
企业贷款和垫款	3,606,477.25	214,545.88	3,821,023.13
贷款	2,965,043.84	214,545.88	3,179,589.72
贴现	641,433.41		641,433.41
个人贷款和垫款	2,549,583.51	20,362.08	2,569,945.59
个人经营性贷款	2,020,068.31	20,182.36	2,040,250.67
个人住房贷款	270,027.87	179.72	270,207.59
其他	259,487.33		259,487.33
发放贷款和垫款小计	6,156,060.76	234,907.96	6,390,968.72
应收同业款项	1,151,668.14		1,151,668.14
合计	7,307,728.90	234,907.96	7,542,636.86

尚未逾期和未发生减值的发放贷款和垫款及应收同业款项-续（货币单位：人民币万元）

福建海峡银行股份有限公司
 财务报表附注
 2018 年度（除特别注明外，金额单位为人民币元）

项目	期初数		合计
	正常	关注	
发放贷款和垫款:			
企业贷款和垫款	3,456,348.62	260,277.58	3,716,626.20
贷款	2,965,111.34	260,277.58	3,225,388.92
贴现	491,237.28		491,237.28
个人贷款和垫款	2,531,241.10	19,314.10	2,550,555.20
个人经营性贷款	1,991,505.78	19,091.25	2,010,597.03
个人住房贷款	294,967.82	222.85	295,190.67
其他	244,767.50		244,767.50
发放贷款和垫款小计	5,987,589.72	279,591.68	6,267,181.40
应收同业款项	669,035.54		669,035.54
合计	6,656,625.26	279,591.68	6,936,216.94

(II) 已逾期尚未发生减值的发放贷款和垫款（货币单位：人民币万元）

项目	期末数				合计	担保物公允价值
	逾期 30 天以内	逾期 30-60 天	逾期 60-90 天	逾期 90 天以上		
个人贷款和垫款	4,519.13	2,503.51	4,410.16		11,432.80	14,898.47
个人经营性贷款	3,453.60	2,034.85	4,154.64		9,643.09	13,995.99
个人住房和商用房贷款	390.34	101.82	53.99		546.15	902.48
其他	675.19	366.84	201.53		1,243.56	
企业贷款和垫款	5,369.90	37,196.84	17,009.49		59,576.23	81,802.04
贷款	5,369.90	37,196.84	17,009.49		59,576.23	81,802.04
合计	9,889.03	39,700.35	21,419.65		71,009.03	96,700.51

已逾期尚未发生减值的发放贷款和垫款-续（货币单位：人民币万元）

项目	期初数				合计	担保物公允价值
	逾期 30 天以内	逾期 30-60 天	逾期 60-90 天	逾期 90 天以上		
个人贷款和垫款	2,282.79	2,372.09	2,379.50	10,271.23	17,305.61	30,233.99
个人经营性贷款	1,908.53	2,236.16	2,286.03	9,821.72	16,252.44	29,757.47
个人住房和商用房贷款	68.99	15.62	34.65	449.51	568.77	476.52
其他	305.27	120.31	58.82		484.40	
企业贷款和垫款	21,129.86	22,597.80	19,961.49	116,147.96	179,837.11	134,648.12
贷款	21,129.86	22,597.80	19,961.49	116,147.96	179,837.11	134,648.12

合计	23,412.65	24,969.89	22,340.99	126,419.19	197,142.72	164,882.11
----	-----------	-----------	-----------	------------	------------	------------

说明：本行已对减值贷款提取足额的准备。部分已逾期但未减值的贷款，主要是客户出现短期的资金短缺情况，并未有客观的减值证据，因此本行并未分类为减值贷款。已逾期金融资产是指本金或利息逾期 1 天及以上的金融资产。

(III) 已减值的发放贷款和垫款（货币单位：人民币万元）

项目	期末数	期初数
发放贷款和垫款	103,788.09	152,405.27
资产减值准备	37,848.48	98,670.34
净额	65,939.61	53,734.93
担保物公允价值	278,405.78	20,137.41

3、流动性风险

流动性风险，是指本行在履行以交付现金或其他金融资产的方式结算的义务时发生资金短缺的风险。如果出现资产负债总量失衡或期限结构失衡，银行流动性储备不足，又不能以合理的成本及时融通到所需的资金，导致没有足够的现金支付给客户，则会引发流动性风险，严重时可能导致挤兑风险。可能影响本行流动性的不利因素主要包括：信贷需求的大幅增长、贷款承诺的大量履行、存款的大幅减少、贷款到期难以收回等。此外，人民银行调整存款准备金率、国内或国外利率的急剧变化、货币市场出现融资困难等，也可能对本行的流动性产生不利影响。

本行在总行设立了资产负债管理委员会，负责制定流动性风险的管理政策并组织实施，建立了多渠道融资机制，并且根据监管部门对流动性风险监控的指标体系，按适用性原则，设计了一系列符合本行实际的日常流动性监测指标体系，同时，本行兼顾效益性和流动性，在资产组合中持有一部分国债、央行票据等，既能实现稳定的投资收益，又可以随时在二级市场上变现或回购，满足流动性需要。

福建海峡银行股份有限公司

财务报表附注

2018 年度（除特别注明外，金额单位为人民币元）

期末本行持有的金融资产、金融负债按未折现剩余合同现金流量的到期期限分析如下（单位：人民币万元）：

项目	即时偿还	1个月内	1-3个月	3个月至1年	1至5年	5年以上	已逾期/无期限	合计
资产项目								
现金及存放中央银行款项	478,976.62						824,500.14	1,303,476.76
存放同业及其他金融机构款项	44,521.32							44,521.32
拆出资金		79,038.69	39,095.42	113,899.08				232,033.19
以公允价值计量且其变动计入当期损益的金融资产				15,378.66	18,478.31			33,856.97
买入返售金融资产		881,687.70						881,687.70
发放贷款和垫款		530,226.79	380,899.09	2,741,986.40	2,683,951.81	857,758.35	100,091.89	7,294,914.33
可供出售金融资产		48,648.57	171,668.62	1,596,352.41	819,960.36		825.00	2,637,454.96
持有至到期投资		34,479.14		240,666.08	950,398.52	83,075.26		1,308,619.00
应收款项类投资		188,911.15	192,301.37	582,048.27	1,292,475.16	72,009.75	294,565.29	2,622,310.99
其他金融资产		98.85	8,446.86	13,696.80	9,539.49		7.00	31,789.00
金融资产合计	523,497.94	1,763,090.89	792,411.36	5,304,027.70	5,774,803.65	1,012,843.36	1,219,989.32	16,390,664.22
向中央银行借款		51,647.57	134,283.68	645,673.46				831,604.71
同业及其他金融机构存放款项	22,278.54	361,596.98	302,426.93	492,747.41				1,179,049.86
拆入资金		1,478.76	28,936.23	142,304.39				172,719.38
卖出回购金融资产款		551,493.95	43,564.33	121,480.70				716,538.98
吸收存款	3,740,319.40	714,337.56	339,258.59	1,551,126.25	1,651,865.57	38,278.50		8,035,185.87
应付债券		871.13	385,316.13	2,338,702.50	624,381.00	224,000.00		3,573,270.76

福建海峡银行股份有限公司

财务报表附注

2018 年度（除特别注明外，金额单位为人民币元）

项目	即时偿还	1个月内	1-3个月	3个月至1年	1至5年	5年以上	已逾期/无期限	合计
其他金融负债	1,991.07	49.98	0.03	1,149.19	4,861.50		2,333.62	10,385.39
金融负债合计	3,764,589.01	1,681,475.93	1,233,785.92	5,293,183.90	2,281,108.07	262,278.50	2,333.62	14,518,754.95
资产负债净头寸	-3,241,091.07	81,614.96	-441,374.56	10,843.80	3,493,695.58	750,564.86	1,217,655.70	1,871,909.27

期初本行持有的金融资产、金融负债、表外贷款承诺和信用卡承诺按未折现剩余合同现金流量的到期期限分析如下（单位：人民币万元）：

项目	即时偿还	1个月内	1-3个月	3个月至1年	1至5年	5年以上	已逾期/无期限	合计
资产项目								
现金及存放中央银行款项	407,818.95						1,070,803.45	1,478,622.40
存放同业及其他金融机构款项	47,248.67		1,500.00	170.00				48,918.67
拆出资金		4,891.92	10,034.19	31,428.93				46,355.04
以公允价值计量且其变动计入当期损益的金融资产			16,351.44	18,044.14				34,395.58
买入返售金融资产		536,565.74	39,150.99					575,716.73
发放贷款和垫款		484,395.36	606,225.34	2,543,708.92	2,916,936.89	560,717.53	349,407.43	7,461,391.47
可供出售金融资产		178,386.02	375,392.45	1,501,322.70	475,401.23	35,770.00	825.00	2,567,097.40
持有至到期投资		4,198.44	7,339.56	177,655.31	875,927.05	88,370.52		1,153,490.88
应收款项类投资		147,074.21	399,076.22	1,440,403.26	1,829,913.05	85,565.25	204,417.10	4,106,449.09
其他金融资产			3,863.08	9,120.22	11,509.14			24,492.44
金融资产合计	455,067.62	1,355,511.69	1,458,933.27	5,721,853.48	6,109,687.36	770,423.30	1,625,452.98	17,496,929.70
向中央银行借款		50,014.58	31,975.19	499,209.03				581,198.80

福建海峡银行股份有限公司

财务报表附注

2018 年度（除特别注明外，金额单位为人民币元）

项目	即时偿还	1个月内	1-3个月	3个月至1年	1至5年	5年以上	已逾期/无期限	合计
同业及其他金融机构存放款项	22,796.70	504,271.49	581,240.51	912,782.55				2,021,091.25
拆入资金		3,643.17	18,253.91	107,657.95	74,033.71			203,588.74
卖出回购金融资产款		645,497.22	84,361.33	67,525.23				797,383.78
吸收存款	4,643,621.67	270,733.04	476,187.08	831,489.96	1,587,445.10	294,569.26		8,104,046.11
应付债券		96,228.71	315,799.95	2,580,162.71	303,810.67	236,024.66		3,532,026.70
其他金融负债	2,177.35	26.74	3.35	4,983.13	4,888.47			12,079.04
金融负债合计	4,668,595.72	1,570,414.95	1,507,821.32	5,003,810.56	1,970,177.95	530,593.92		15,251,414.42
资产负债净头寸	-4,213,528.10	-214,903.26	-48,888.05	718,042.92	4,139,509.41	239,829.38	1,625,452.98	2,245,515.28

由于未折现合同现金流包括本金和利息，因此上表中的某些科目的金额不能直接与资产负债表中的金额对应。本行对这些金融工具预期的现金流量与上表中的分析可能有显著的差异，例如：活期客户存款在上表中被划分为即时偿还，但是活期客户存款预期将保持一个稳定甚或有所增长的余额。

期末本行按照表外贷款承诺和信用卡承诺未折现剩余合同现金流量的到期期限分析如下（单位：人民币万元）：

项目	期末数			合计
	一年以内	一至五年	五年以上	
贷款承诺	179,480.62	332,688.06	154,675.90	666,844.58
开出信用证	124,720.17			124,720.17
开出保函	80,936.87	118,086.15	297.30	199,320.32
银行承兑汇票	1,618,885.42			1,618,885.42
合计	2,004,023.08	450,774.21	154,973.20	2,609,770.49

续上表

项目	期初数			合计
	一年以内	一至五年	五年以上	
贷款承诺	610,638.82	346,583.92	54,172.72	1,011,395.46
开出信用证	108,310.38			108,310.38
开出保函	132,844.25	49,909.37	18.70	182,772.32
银行承兑汇票	957,832.81			957,832.81
合计	1,809,626.26	396,493.29	54,191.42	2,260,310.97

贷款承诺和信用卡承诺可能在到期前未被支用。

已签订的担保合同最大担保金额并不代表即将支付的金额。

4、市场风险

市场风险是指因市场价格（利率、汇率、商品价格和股票价格等）的变动而使本行表内和表外业务发生损失的风险。市场风险存在于本行的自营交易和代客交易业务中。

本行董事会承担对市场风险管理实施监控的最终责任，负责审批市场风险管理的政策和程序，确定可承受的市场风险水平。高级管理层负责落实董事会确定的市场风险管理政策与市场风险偏好，协调风险总量与业务目标的匹配。

市场风险管理部门负责集团层面市场风险识别、计量、监测、控制与报告，业务部门负责对所管理账户的市场风险的监控和报告。

本行的利率风险主要来自公司、个人银行业务以及资金业务的利率风险。利率风险是本行许多业务的内在风险，且在大型银行普遍存在。生息资产和付息负债重新定价日的不匹配是利率风险的主要原因。

本行的汇率风险是指汇率变动导致以外币计价资产和负债进行的交易使本行因外汇敞口而蒙受损失的风险。

（1）利率风险

本行的利率风险主要包括来自商业银行业务的结构性利率风险和其资金交易头寸的风险。生息资产和付息负债重定价日的不匹配是利率风险的主要来源。

本行在付息负债管理上强化成本控制，在生息资产管理上建立与付息负债匹配的期限结构和利率结构，优化资产负债组合管理，积极开发中间业务和非利率敏感性金融产品，降低利率风险对本行经营的影响。

期末资产和负债的重新定价日或到期日（较早者）的情况如下：（货币单位：人民币万元）

项目	3个月内	3个月-1年	1-5年	5年以上	不计息	合计
现金及存放中央银行款项	1,278,754.48				24,310.05	1,303,064.53
存放同业及其他金融机构款项	44,486.63					44,486.63
拆出资金	116,500.00	110,000.00				226,500.00
以公允价值计量且其变动计入当期损益的金融资产		32,941.69				32,941.69
买入返售金融资产	880,681.51					880,681.51
发放贷款和垫款	2,612,908.15	3,111,023.45	551,796.56	100,893.31		6,376,621.47
可供出售金融资产	228,091.06	1,514,815.41	744,952.93	3,172.69	5,987.78	2,497,019.87
持有至到期投资	32,857.79	197,022.66	872,756.95	77,670.00		1,180,307.40
应收款项类投资	1,443,738.90	133,960.43	737,023.36	59,700.00		2,374,422.69
其他金融资产					159,251.92	159,251.92
金融资产合计	6,638,018.52	5,099,763.64	2,906,529.80	241,436.00	189,549.75	15,075,297.71
向中央银行借款	180,000.00	625,200.00				805,200.00
同业及其他金融机构存放款项	676,276.19	477,600.00				1,153,876.19

福建海峡银行股份有限公司

财务报表附注

2018 年度（除特别注明外，金额单位为人民币元）

项目	3个月内	3个月-1年	1-5年	5年以上	不计息	合计
拆入资金	30,101.57	139,278.94				169,380.51
卖出回购金融资产款	593,443.92	121,480.70				714,924.62
吸收存款	4,765,894.67	1,451,060.16	1,432,476.54	34,168.65	1,658.97	7,685,258.99
应付债券	621,922.81	2,203,433.11	349,527.52	199,445.68		3,374,329.12
其他金融负债					209,060.68	209,060.68
金融负债合计	6,867,639.16	5,018,052.91	1,782,004.06	233,614.33	210,719.65	14,112,030.11
资产负债净头寸	-229,620.64	81,710.73	1,124,525.74	7,821.67	-21,169.90	963,267.60

期初资产和负债的重新定价日或到期日（较早者）的情况如下：（货币单位：人民币万元）

项目	3个月内	3个月-1年	1-5年	5年以上	不计息	合计
现金及存放中央银行款项	1,451,253.49				26,823.18	1,478,076.67
存放同业及其他金融机构款项	48,741.05	170.00				48,911.05
拆出资金	14,692.76	30,944.99				45,637.75
以公允价值计量且其变动计入当期损益的金融资产		14,992.44	17,364.64			32,357.08
买入返售金融资产	574,486.74					574,486.74
发放贷款和垫款	2,130,527.88	3,279,578.47	842,058.11	119,322.94		6,371,487.40
可供出售金融资产	548,697.69	1,451,539.57	444,099.36	35,792.18	5,843.64	2,485,972.44
持有至到期投资	4,977.30	144,634.47	778,003.06	79,552.86		1,007,167.69
应收款项类投资	677,328.55	1,321,126.95	1,666,234.17	69,306.65		3,733,996.32
其他金融资产					149,216.29	149,216.29
金融资产合计	5,450,705.46	6,242,986.89	3,747,759.34	303,974.63	181,883.11	15,927,309.43

项目	3个月内	3个月-1年	1-5年	5年以上	不计息	合计
向中央银行借款	78,000.00	480,000.00				558,000.00
同业及其他金融机构存放款项	1,092,880.69	883,897.00				1,976,777.69
拆入资金	21,727.11	103,010.52	69,900.00			194,637.63
卖出回购金融资产款	727,964.99	67,525.23				795,490.22
吸收存款	5,339,712.29	810,104.06	1,542,918.52	293,693.85	2,729.31	7,989,158.03
应付债券	646,022.57	2,475,579.43		199,385.19		3,320,987.19
其他金融负债					195,930.35	195,930.35
金融负债合计	7,906,307.65	4,820,116.24	1,612,818.52	493,079.04	198,659.66	15,030,981.11
资产负债净头寸	-2,455,602.19	1,422,870.65	2,134,940.82	-189,104.41	-16,776.55	896,328.32

本行采用敏感性分析衡量利率变化对公司净利息收入的可能影响。净利息收入的敏感性分析是基于以上分析的有关资产和负债的利率风险敞口而计算得出的。基于以下假设：1) 除活期存款外，所有在三个月内及三个月后但一年内重新定价或到期的资产和负债均假设在有关期间中间重新定价或到期；2) 活期存款和央行存款准备金利率保持不变；3) 收益率曲线随利率变化而平行移动；4) 资产和负债组合并无其他变化。由于基于上述假设，利率增减导致本行净利润出现的实际变化可能与此敏感性分析的结果不同。

下表列出于资产负债表日按当日资产和负债进行利率敏感性分析结果。（货币单位：人民币万元）

年度	上升 100 个基点		下降 100 个基点	
	净利润变动金额	其他综合收益变动金额	净利润变动金额	其他综合收益变动金额
2018 年度	1,277.07	-5,451.81	-1,277.07	5,456.09
2017 年度	12,113.07	-5,120.79	-12,113.07	5,198.89

（2）汇率风险

本行的汇率风险来自于外汇敞口遭受市场汇率波动的风险，其中外汇敞口包括外汇资产与外汇负债之间币种结构不平衡产生的外汇敞口和由货币衍生交易所产生的表外外汇敞口。汇率风险对本行经营的影响主要表现在：

A、本行在经营中可能持有未平盘外汇头寸，从而承担汇率风险；

B、本行外汇资金来源主要为美元，为满足客户美元以外的其他币种小额购汇付款的需要，本行可能需要预先购入部分外币保证备付，从而面临汇率风险；

C、本行以外币记账的资产、负债、收益等转换成本行记账本位币人民币时，会面临汇率折算风险。

对于涉及汇率风险的业务品种本行在开发、推出、操作各个环节予以严格管理，在业务授权、敞口限额和流程监控等方面制定必要的风险控制制度。对外汇买卖业务划分银行账户和交易账户，全行外汇敞口由总行集中统一管理。

期末按币种列示资产负债情况如下（货币单位：人民币万元）：

项目	人民币	美元折人民币	港币折人民币	其他币种折人民币	合计
现金及存放中央银行款项	1,298,245.02	2,322.27	165.54	2,331.70	1,303,064.53
存放同业及其他金融机构款项	7,724.08	12,938.38	1,501.19	22,322.98	44,486.63
拆出资金	226,500.00				226,500.00
以公允价值计量且其变动计入当期损益的金融资产	32,941.69				32,941.69
买入返售金融资产	880,681.51				880,681.51
发放贷款和垫款	6,287,302.51	87,551.99		1,766.97	6,376,621.47
可供出售金融资产	2,497,019.87				2,497,019.87
持有至到期投资	1,180,307.40				1,180,307.40
应收款项类投资	2,374,422.69				2,374,422.69
其他金融资产	158,586.22	658.55		7.15	159,251.92
金融资产合计	14,943,730.99	103,471.19	1,666.73	26,428.80	15,075,297.71
向中央银行借款	805,200.00				805,200.00
同业及其他金融机构存放款项	1,153,876.19				1,153,876.19
拆入资金	99,700.00	67,865.60		1,814.91	169,380.51
卖出回购金融资产款	714,924.62				714,924.62
吸收存款	7,652,423.10	11,470.80	1,315.15	20,049.94	7,685,258.99
应付债券	3,374,329.12				3,374,329.12
其他金融负债	208,591.80	453.67	3.34	11.87	209,060.68
金融负债合计	14,009,044.83	79,790.07	1,318.49	21,876.72	14,112,030.11
资产负债净头寸	934,686.16	23,681.12	348.24	4,552.08	963,267.60

福建海峡银行股份有限公司

财务报表附注

2018 年度（除特别注明外，金额单位为人民币元）

期初按币种列示资产负债情况如下（货币单位：人民币万元）：

项目	人民币	美元折人民币	港币折人民币	其他币种折人民币	合计
现金及存放中央银行款项	1,471,424.02	5,004.10	149.36	1,499.19	1,478,076.67
存放同业及其他金融机构款项	11,762.44	8,236.44	2,112.43	26,799.74	48,911.05
拆出资金	4,891.46	35,284.68		5,461.61	45,637.75
以公允价值计量且其变动计入当期损益的金融资产	32,357.08				32,357.08
买入返售金融资产	574,486.74				574,486.74
发放贷款和垫款	6,305,151.09	62,951.44		3,384.87	6,371,487.40
可供出售金融资产	2,485,972.44				2,485,972.44
持有至到期投资	1,007,167.69				1,007,167.69
应收款项类投资	3,733,996.32				3,733,996.32
其他金融资产	147,085.26	2,113.83		17.20	149,216.29
金融资产合计	15,774,294.54	113,590.49	2,261.79	37,162.61	15,927,309.43
向中央银行借款	558,000.00				558,000.00
同业及其他金融机构存放款项	1,976,777.69				1,976,777.69
拆入资金	161,508.50	30,287.72		2,841.41	194,637.63
卖出回购金融资产款	795,490.22				795,490.22
吸收存款	7,939,293.60	18,193.33	1,420.23	30,250.87	7,989,158.03
应付债券	3,320,987.19				3,320,987.19
其他金融负债	193,124.53	2,745.21	3.33	57.28	195,930.35
金融负债合计	14,945,181.74	51,226.25	1,423.56	33,149.56	15,030,981.11
资产负债净头寸	829,112.80	62,364.24	838.23	4,013.05	896,328.32

本行采用敏感性分析衡量汇率变化对本行汇兑净损益的可能影响。下表下表显示了人民币对所有外币的即期汇率同时升值 5%或贬值 5%的情况下，对本行未来一年净利润的影响（货币单位：人民币万元）

外币汇率变动	对净利润的影响	
	本期	上期
+5%	-1,071.80	-2,520.58
-5%	1,071.80	2,520.58

以上汇率变动对税前利润的影响是基于对有关资产和负债的外汇风险敞口而计算得出的。有关的分析基于以下假设：（1）各种汇率敏感度是指各币种对人民币于报告日当天收盘（中间价）汇率绝对值波动 1%造成的汇兑损益；（2）其他外币汇率变动是指其他外币对人民币汇率同时同向波动；（3）计算外汇敞口时，包含了即期外汇敞口和远期外汇敞口。由于基于上述假设，汇率变化导致本行净利润出现的实际变化可能与此敏感性分析的结果不同。

5、操作风险

操作风险是指由不完善或有问题的内部程序、人员及系统或外部事件造成损失的风险。本行面临的主要操作风险包括内部欺诈、外部欺诈、就业制度和工作场所安全、客户、产品和业务活动、实物资产损坏、业务中断和信息技术系统故障以及执行、交割和流程管理。

本行进一步规范和强化操作风险管理，继续推进操作风险自评估，深入开展关键风险点监控检查，加快操作风险工具和系统建设，梳理全行业务系统参数，积极开展应急演练，推进业务持续性管理，保障各项业务安全稳定运行：

持续推进操作风险自评估。进一步扩大自评估的业务覆盖范围，重点开展表外等相关业务自评估，促进制度、流程及服务的改进和优化；

开展关键风险点监控检查。重检、调整和延伸监控检查范围和内容，加强重点业务领域和重点部位操作风险防控；

优化操作风险管理综合评价体系。充实和完善对公信贷业务、个人金融业务等方面的指标，充分发挥评价体系对分行操作风险管理的导向作用；

强化不相容岗位管理。重检和持续完善不相容岗位(职责)制度建设和管理，加强岗位制衡的刚性约束；

稳步推进业务持续性管理。进一步推动试点分行应急演练工作，完善二级机构及网点应对自然灾害突发事件的应急策略和机制；

加强重大风险和突发事件报告管理。规范重大风险和突发事件的监控、信息归集和报告工作，确保信息报送渠道畅通，提高应对处置能力；

开展全行重要系统参数梳理。梳理排查全行参数管理现状及薄弱环节，及时组织整改，确保全行生产系统安全稳定运行；

积极贯彻落实反洗钱法律法规和监管规章，完善集团反洗钱内部控制制度，认真开展客户身份识别、客户身份资料和交易记录保存，及大额交易、可疑交易和涉嫌恐怖融资报告等工作，加强反洗钱培训和宣传，有效履行反洗钱各项法定义务。

八、公允价值

按照在公允价值计量中对计量整体具有重大意义的最低层次的输入值，公允价值层次

可分为：

第一层次：相同资产或负债在活跃市场中的报价（未经调整的）。

第二层次：直接（即价格）或间接（即从价格推导出）地使用除第一层次中的资产或负债的市场报价之外的可观察输入值。

第三层次：资产或负债使用了任何非基于可观察市场数据的输入值（不可观察输入值）。

1、以公允价值计量的项目和金额

A、于 2018 年 12 月 31 日，以公允价值计量的资产及负债按上述三个层次列示如下：

项目	第一层次公允价值计量	第二层次公允价值计量	第三层次公允价值计量	合计
一、持续的公允价值计量				
（一）以公允价值计量且其变动计入当期损益的金融资产				
1.交易性金融资产				
（1）债务工具投资		329,416,860.00		329,416,860.00
（二）可供出售金融资产				
1.债务工具投资		17,717,714,556.79	7,244,234,153.61	24,961,948,710.40
持续以公允价值计量的资产总额		18,047,131,416.79	7,244,234,153.61	25,291,365,570.40

于 2017 年 12 月 31 日，以公允价值计量的资产及负债按上述三个层次列示如下：

项目	第一层次公允价值计量	第二层次公允价值计量	第三层次公允价值计量	合计
一、持续的公允价值计量				
（一）以公允价值计量且其变动计入当期损益的金融资产				
1.交易性金融资产				

(1) 债务工具投资	323,570,760.00		323,570,760.00
(二) 可供出售金融资产			
1. 债务工具投资	15,314,862,531.08	9,536,611,972.73	24,851,474,503.81
持续以公允价值计量的资产总额	15,638,433,291.08	9,536,611,972.73	25,175,045,263.81

2018年度及2017年度本行未将金融工具的公允价值从第一层次和第二层次转移到第三层次，亦未有将金融工具的公允价值于第一层次与第二层次之间转换。

B、第二层次公允价值计量的定量信息：

项目	2018/12/31 公允价值	2017/12/31 公允价值	估值技术	输入值
债务工具投资	18,047,131,416.79	15,638,433,291.08	现金流量折 现法	相关债券收 益率曲线

C、第三层次公允价值计量的定量信息：

项目	2018/12/31 公允价值	2017/12/31 公允价值	估值技术	输入值
债务工具投资	7,244,234,153.61	9,536,611,972.73	现金流量折 现法	相关债券收 益率曲线

上述债务工具投资，使用现金流折现模型来估价，主要的重大不可观察输入值为折现率，重大不可观察输入值与公允价值呈反向变动关系。

金融资产第三层次公允价值计量的调节分析如下：

项目	本期数	上期数
期初金额	9,536,611,972.73	6,004,004,604.73
利得总额-计入当期损益	70,600.00	-25,450.00
购入	11,862,638,839.72	9,386,085,847.00
结算	-14,155,087,258.84	-5,853,453,029.00
期末金额	7,244,234,153.61	9,536,611,972.73

2、不以公允价值计量但披露其公允价值的项目和金额

本行以摊余成本计量的金融资产和金融负债主要包括：存放中央银行款项、存放同业款项、拆出资产、买入返售金融资产、发放贷款和垫款、持有至到期投资、分类为贷款和应收款项类的投资、同业及其他金融机构存放款项、拆入资金、卖出回购金融负债、吸收存款、应付利息和应付债券等。

下表列示了本行在资产负债表日，未按公允价值列示的持有至到期投资、分类为贷款和应收款类的投资、应付债券的账面价值以及相应的公允价值。

项目	期末数		期初数	
	账面价值	公允价值	账面价值	公允价值
金融资产				
发放贷款和垫款	63,766,214,685.63	63,751,951,273.85	63,714,874,022.79	63,761,007,626.00
持有至到期投资	11,803,074,011.94	12,154,718,151.44	10,071,676,892.44	10,010,026,700.00
应收款项类投资	23,744,226,938.20	23,977,797,612.21	37,339,963,102.99	37,586,538,653.00
金融资产合计	99,313,515,635.77	99,884,467,037.50	111,126,514,018.22	111,357,572,979.00
金融负债				
应付债券	33,743,291,233.55	33,810,550,700.00	33,209,871,887.92	33,122,101,980.00
吸收存款	76,852,589,917.07	77,198,148,415.58	79,891,580,325.37	81,151,416,308.00
金融负债合计	110,595,881,150.62	111,008,699,115.58	113,101,452,213.29	114,273,518,288.00

九、关联方及关联交易

1、本行主要关联方情况

关联方名称	与本行关系
福州市投资管理有限公司及其相关子公司	持股 5%以上的股东及其子公司
福建省能源集团有限责任公司及其相关子公司	持股 5%以上的股东及其子公司
福州市马尾区财政局	持股 5%以上的股东
泰禾投资集团有限公司及其相关子公司	持股 5%以上的股东及其子公司
其他关联方	董事、经理、财务总监及董事会秘书等关键管理人员及其关联成员

2、关联交易情况

(1) 关联交易情况

①利息收入（单位：万元）

关联方	本期发生额	上期发生额
其他关联方	391.16	102.85
福建省能源集团有限责任公司及其相关子公司	235.02	
合计	626.18	102.85

②利息支出（单位：万元）

关联方	本期发生额	上期发生额
福州市投资管理有限公司及其相关子公司		108.24
福建省能源集团有限责任公司及其相关子公司	96.02	3,729.44
福州市马尾区财政局	0.56	1,535.96
泰禾投资集团有限公司及其相关子公司	1.29	0.11
其他关联方	2.82	1.57
合计	100.69	5,375.32

③手续费及佣金收入（单位：万元）

关联方	本期发生额	上期发生额
福建省能源集团有限责任公司及其相关子公司	0.15	372.00
泰禾投资集团有限公司及其相关子公司	0.05	1,600.00
其他关联方	0.11	3.83
合计	0.31	1,975.83

(2) 关联交易未结算金额

①发放贷款与垫款（单位：万元）

关联方	期末数	期初数
福建省能源集团有限责任公司及其相关子公司	20,254.00	
其他关联方	6,200.00	6,584.00
合计	26,454.00	6,584.00

②理财资金投资（单位：万元）

关联方	期末数	期初数
泰禾投资集团有限公司及其相关子公司	25,420.00	20,000.00
福建省能源集团有限责任公司及其相关子公司		6,000.00
合计	25,420.00	26,000.00

③应收手续费（单位：万元）

关联方	期末数	期初数
福建省能源集团有限责任公司及其相关子公司		94.78

福建海峡银行股份有限公司

财务报表附注

2018 年度（除特别注明外，金额单位为人民币元）

泰禾投资集团有限公司及其相关子公司	644.38
合计	739.16

④ 应收利息（单位：万元）

关联方	期末数	期初数
其他关联方		9.79

⑤ 吸收存款（单位：万元）

关联方	期末数	期初数
福州市投资管理有限公司及其相关子公司		22,316.98
福建省能源集团有限责任公司及其相关子公司	16,108.47	124.08
福州市马尾区财政局	51,191.32	40,780.65
泰禾投资集团有限公司及其相关子公司	210.33	72.54
其他关联方	41,826.59	1,429.18
合计	109,336.71	64,723.43

⑥ 同业及其他金融机构存放款项（单位：万元）

关联方	期末数	期初数
福建省能源集团有限责任公司及其相关子公司	190,017.28	160,000.53

⑦ 应付利息（单位：万元）

关联方	期末数	期初数
福州市投资管理有限公司及其相关子公司		87.72
福建省能源集团有限责任公司及其相关子公司	1.87	1,182.22
福州市马尾区财政局	6,739.61	5,585.37
其他关联方	12.68	
合计	6,754.16	6,855.31

(3) 关键管理人员薪酬

本行本期关键管理人支付薪酬情况见下表（单位：万元）

项目	本期发生额	上期发生额
关键管理人员薪酬	334.90	594.00

十、承诺及或有事项**1、重要的承诺事项****(1) 信贷承诺**

本行在任何时点均有贷款额度的承诺，包括本行对信用卡客户提供的尚未使用的授信额度以及已签约的贷款额度。根据本行管理层的意见，由于已签约的贷款额度是可以撤销的，本行并不承担未使用的授信额度的风险。

本行提供信用证及财务担保服务，为客户向第三方履约提供担保。

银行承兑汇票是指本行对客户签发的汇票作出的兑付承诺。本行预计大部分承兑汇票均会与客户偿付款项同时结清。

信贷承诺的合约金额按不同类别列示如下。所披露的贷款承诺金额及未使用的信用卡信用额度为假设将全数发放的合约金额；所列示的银行承兑汇票、信用证及保证凭信的金額为如果客户未能履约，本行将在资产负债表日确认的最大潜在损失金额。

（单位：万元）

项目	期末数	期初数
贷款承诺	666,844.58	1,011,395.46
开出信用证	124,720.17	108,310.38
开出保函	199,320.32	182,772.32
银行承兑汇票	1,618,885.42	957,832.81
合计	2,609,770.49	2,260,310.97

(2) 资本承诺

本行于资产负债表日为购置固定资产、无形资产及进行经营租入固定资产改良的已签订合同的资本支出承诺为人民币 226.52 万元（2017 年：人民币 943.07 万元）。

(3) 经营租赁承诺

至资产负债表日止，本行对外签订的不可撤销的经营租赁合约情况如下：（单位：万元）

不可撤销经营租赁的最低租赁付款额	期末数	期初数
资产负债表日后第 1 年	6,922.70	7,509.96
资产负债表日后第 2 年	5,105.69	5,821.16
资产负债表日后第 3 年	1,038.25	4,019.59
以后年度	7,852.61	5,187.01

合计	20,919.25	22,537.72
-----------	------------------	------------------

(4) 受托业务

本行向第三方提供托管、信托及资产管理服务。来自于受托业务的收入已包括在财务报表附注五、32 所述的“手续费及佣金净收入”中。这些受托资产并没有包括在本行的合并资产负债表内。（单位：万元）

项目	期末数	期初数
委托贷款	864,961.67	1,120,384.22
委托理财	1,199,675.80	1,281,174.20
合计	2,064,637.47	2,401,558.42

委托存贷款是指存款者向本行指定特定的第三方为贷款对象，贷款相关的信用风险由指定借款人的存款者承担。

委托理财是指本行接受客户委托负责经营管理客户资产的业务。委托理财的投资风险由委托人承担。

2、或有事项

截至 2018 年 12 月 31 日，本行不存在应披露的或有事项。

十一、担保物**1、作为担保物的资产**

本行部分资产被用作卖出回购业务及国库定期存款的质押物。所有卖出回购协议及定期国库存款均在生效起 12 个月内到期，其对应的担保物账面金额如下：

(1) 在卖出回购协议下作为担保物的资产的账面金额为：

项目	本期数	上期数
债券	4,989,976,962.28	5,321,566,521.55
票据	2,237,363,159.00	2,661,862,193.18
合计	7,227,340,121.28	7,983,428,714.73

于 2018 年，本行买入返售债券中用于卖出回购的金额为人民币 3,651,529,652.88 元（2017 年：人民币 497,429,207.18 元）。

(2) 在国库定期存款协议下作为担保物的资产的账面金额为：项目	本期数	上期数
债券	2,408,829,776.67	1,810,500,679.00

2、收到的担保物

在买入返售协议中，本行可以在交易对手没有出现违约的情况下出售部分质押资产，或者在其他交易中将其进行转质押。于 2018 年 12 月 31 日，有关可出售质押资产或可转质押资产的公允价值为人民币 5,213,406,249.00 元（2017 年 12 月 31 日：人民币 2,486,377,877.00 元）。

十二、资产负债表日后事项

截至报告日，本行无应披露但未披露的资产负债表日后事项。

十三、其他重要事项

1、重要债务重组

重组包括延长还款时间、批准外部管理计划以及修改及延长支付等。重组后，原先逾期的客户回复至正常状态与其他相似客户一同管理。重组政策是基于管理层的判断标准认定支付极有可能继续下去而制定的，这些政策需不断检查其适用性。截至 2018 年 12 月 31 日止，本行重组贷款余额为人民币 16,550.63 万元（2017 年 12 月 31 日：人民币 21,295.51 万元）

2、其他

公司本次定向发行股份的发行方案已经公司第三届董事会第九十八次（临时）会议、2018 年第二次临时股东大会审议通过，发行程序符合《公司法》等相关规定。本次发行方案已经福州市财政局批复同意且发行价格已按国资管理规定履行评估备案程序。本次发行方案已经银行业监督管理部门批准，发行程序及定价合规合理，不存在未经履行适当程序，导致可能致使国有资产流失的情形。

福建海峡银行股份有限公司

2019 年 4 月 29 日

附件二：内部控制鉴证报告

福建海峡银行股份有限公司
内部控制鉴证报告

致同会计师事务所（特殊普通合伙）

目 录

内部控制鉴证报告	1-2
关于 2018 年公司内部控制的自我评价报告	3-12

内部控制鉴证报告

致同专字(2019)第 351ZA0042 号

福建海峡银行股份有限公司全体股东：

我们接受委托，鉴证了福建海峡银行股份有限公司（以下简称海峡银行）董事会对 2018 年 12 月 31 日与财务报表相关的内部控制有效性的认定。海峡银行董事会的责任是按照《企业内部控制基本规范》建立健全内部控制并保持其有效性，并确保后附的海峡银行《关于 2018 年公司内部控制的自我评价报告》真实、完整地反映海峡银行 2018 年 12 月 31 日与财务报表相关的内部控制。我们的责任是对海峡银行 2018 年 12 月 31 日与财务报表相关的内部控制有效性发表意见。

我们按照《中国注册会计师其他鉴证业务准则第 3101 号——历史财务信息审计或审阅以外的鉴证业务》的规定执行了鉴证工作。在鉴证过程中，我们实施了包括了解、测试和评价与财务报表相关的内部控制设计的合理性和执行的有效性，以及我们认为必要的其他程序。我们相信，我们的鉴证为发表意见提供了合理的基础。

内部控制具有固有局限性，存在由于错误或舞弊而导致错报发生且未被发现的可能性。此外，由于情况的变化可能导致内部控制变得不恰当，或降低对控制政策和程序遵循的程度，根据内部控制鉴证结果推测未来内部控制的有效性具有一定风险。

我们认为，海峡银行于 2018 年 12 月 31 日在所有重大方面有效地保持了按照《企业内部控制基本规范》建立的与财务报表相关的内部控制。

本鉴证报告仅供海峡银行披露年度报告时使用，不得用作任何其他用途。

致同会计师事务所
(特殊普通合伙)

中国注册会计师 蔡志良
中国注册会计师 佘丽娜

中国·北京

二〇一九年四月二十九日

福建海峡银行股份有限公司

关于 2018 年公司内部控制的自我评价报告

一、内部控制现状综述

按照本公司内部控制基本制度的规定，董事会负责保证公司建立并实施充分有效的内部控制体系。高级管理层负责建立和完善内部组织机构，保证内部控制的各项职责得到有效履行。监事会负责对内部控制的建立和实施效果进行监督。公司内部控制的目的是：保证国家有关法律法规及规章的贯彻执行；保证公司发展战略和经营目标的实现；保证公司风险管理的有效性；保证公司业务记录、会计信息、财务信息和其他管理信息的真实、准确、完整和及时。

由于内部控制存在固有局限性，故仅能对达到上述目标提供合理保证；而且，内部控制的有效性亦可能随公司内、外部环境及经营情况的变化而改变。本公司内部控制设有检查监督机制，内控缺陷一经识别，本公司将立即采取整改措施。

二、内部控制评价工作情况

报告期内，公司按照企业内部控制评价相关规定，开展内部控制自我评价工作。本年度公司在业务部门自评、法律合规部复评的基础上，由审计稽核部结合内部控制日常监督情况，对公司整体内部控制的有效性进行再评价，企业层面涵盖内部控制环境、风险识别和评估、内部控制活动、信息交流与沟通、监督评价与纠正等五大控制要素，业务流程层面覆盖公司业务、零售业务、资金及同业业务、中间业务、支付结算、财务会计等公司主要业务和管理活动，

不存在重大遗漏。

三、内部控制体系建设和运行情况

（一）内部控制环境

1、公司治理结构。强化党的领导核心、政治核心地位，充分发挥党委在“把方向、谋战略、抓改革、促发展、控风险”等方面的作用，进一步完善股东大会、董事会、监事会和高级管理层“三会一层”公司治理架构。报告期内，公司持续完善公司治理机制，修订完善《公司章程》，将党建要求明确写入公司章程，将加强党的领导和完善公司治理统一起来，确保各治理主体独立运作、有效制衡、相互合作、协调运转。

2、企业组织架构。本公司按照不相容职务分离原则，严格将可行性研究与决策审批、决策审批与执行、执行与监督检查相分离。报告期内，公司进一步理顺组织架构体系，对福州地区支行的组织架构进行优化，在福州地区成立五家管理行，并进一步精简优化了总行部门的设置。本公司已根据经营管理和内部控制要求，建立了授权合理、职责明确、制约平衡、报告清晰的内部控制组织架构。

3、发展战略。公司坚持“服务地方、服务小微、服务市民”的市场定位，加快“回归本源，服务实体”的业务发展战略转型，大力发展普惠金融业务，提升金融服务水平。坚持“有保有压、有扶有控”的信贷政策，加大对地方优势行业和战略性新兴产业以及优质民营企业的信贷支持力度，实现共同发展。

4、企业文化。本公司以“干事创业团队文化、审慎合规文化、和谐家园文化”建设为着力点，培育具有海峡银行特色的企业文化。开展“提振精气神、我们怎么干”大讨论活动，提振员工干事创业

精气神；强化员工合规意识和“合规人人有责”“主动合规”“合规创造价值”等理念，倡导诚实、守信、正直的行为操守；优化落实员工福利保障措施，增强员工归属感和凝聚力。

5、人力资源管理。本公司坚持“以人为本”，不断完善人力资源管理工作机制，深入实施人才强行战略，强化人力资源开发和管理，持续推进学习型建设，高度重视人才的引进、培养、选拔和激励，为公司持续稳健发展提供有力的智力支撑和人才保障。报告期内，建立后备干部人才库，选拔了优秀骨干人才充实管理队伍；首次组织开展管培生校园招聘工作，开展名校博士、硕士研究生引进工作。通过线上线下有机结合，加强员工培训管理，提升员工的业务技能。

6、社会责任。公司持续完善企业社会责任体系建设，实现社会责任与公司持续稳健发展理念相结合。坚持“服务地方、服务小微、服务市民”的市场定位，推动普惠金融发展，完成中国银保监会普惠型小微企业“两增两控”指标；实施绿色信贷、创新金融产品和服务模式，将推行节能减排和防范环境风险作为信贷管理的重要目标；助力精准扶贫，持续做好爱心公益活动；组织开展志愿服务活动。

（二）风险识别和评估

本公司不断完善风险识别、计量、监测和管理的制度和流程，强化对信用风险、市场风险、流动性风险和操作风险等各类风险的识别与评估。

1、信用风险管理。公司不断优化信用风险管理机制，提升信用风险管理能力。一是制定年度授信政策，对不同区域、行业、业务

种类做出了明确的授信准入、政策导向和限额要求。二是不断完善制度建设，优化国别风险管理制度，调整同业机构的准入要求，完善《授信业务评审管理办法》，提升评审质效，防控增量风险。三是实施全口径信用风险管控，将表内、表外与可穿透的具有信用风险特征的金融市场业务统一纳入信用风险监测。四是加大风险资产清收处置力度，大力推进风险资产市场化转让和核销工作，积极通过司法途径加大追偿力度，保障公司合法权益。

2、市场风险管理。公司建立了较为完善的市场风险管理制度，执行必要的授权、授信管理和市场风险识别、计量、监测和控制流程。一是修订《市场风险管理办法》，细化完善市场风险管理等工作要求。二是对行内市场风险限额指标执行情况、债券交易价格合理性等进行跟踪监测，并定期开展市场风险检查。三是加强对货币政策和利率趋势的判断，减少市场利率波动对票据业务的影响。四是对持有头寸和大额结售汇头寸及时择机进行市场平盘，运用多种信用风险弥补措施防范汇率风险。

3、操作风险管理。一是持续规范制度管理，大力推广三合一系统应用，依托系统加强检查工作的统筹管理，并与流程制度关联，加强问题根源治理。二是不断完善员工行为管理“六项机制”，优化监测预警模型，持续加强对员工异常行为的预警和监测。三是强化操作风险检查，持续开展常规性检查活动，并按照监管要求完成专项检查工作。四是制定了《从业人员行为管理政策》等制度，从制度层面进一步规范从业人员行为，切实防范案件风险。

4、流动性风险管理。一是结合市场资金情况及流动性管理需要，制定并发布全公司、条线和经营机构资产负债安排。二是根据银保

监会流动性管理新规最新要求，修订《流动性管理政策》。三是定期监测流动性限额指标，紧盯流动性监管指标的运行情况。四是进一步完善压力测试方案，并按月开展流动性压力测试工作。五是加强公司资产期限结构管控，建立按月跟踪机制，确保资金头寸的充足。六是对福建辖内城商行民营银行流动性合作互助机制进行了模拟演练，加强各成员行间流动性互助熟练程度。

5、信息科技风险管理。一是逐步完善信息科技风险管理制度体系，现行制度已覆盖《商业银行信息科技风险管理指引》九大领域。二是不断加强信息安全管理，提升公司网络及电脑应用的安全性，加强电子银行系统风险防控，开展系统安全评估。三是推进项目开发建设管理，统筹协调项目资源，确保项目质量管理和建设工作。四是优化运维服务管理体系，实现了 7×24 小时实时监控，做到系统故障早预警、早发现、早处置。

6、声誉风险管理。一是完善流程制度管理，明确了对声誉风险事件的规定、处理流程，落实法律风险控制措施。二是加强舆情监测管理，编制《媒体与舆情应对手册》并及时发布《舆情通报》，提高声誉风险防范工作有效性和针对性。三是完善消保体制建设，修订完善相关制度文件，从制度层面保障金融消费者的八项基本权利得到有效落实。四是完善投诉分析报告机制，持续提升客户满意度。

（三）内部控制活动

1、不相容职务分离控制。公司明确各业务部门的业务流程与岗位职责，由各条线梳理不相容职务，各司其职、各负其责，形成相互制约的工作机制；明确了重要岗位员工定期或不定期轮换和强制休假制度，明确了轮岗范围、轮岗周期以及轮岗方式。本年度对 19

名达到轮岗年限的支行负责人进行轮岗,并完成 21 人次委派会计(授权经理)、444 人次柜员的轮岗交流。

2、授权审批控制。公司已制定《授权管理办法》，规范授权、转授权的全过程管理，建立分层级授权体系和差异化授权。本年度，为加大服务实体经济和支持民营企业发展力度，在风险可控范围内适当下放相关业务审批权限。

3、会计系统控制。公司严格执行企业会计准则制度，会计核算人员均具备相应的从业资格。同时根据企业会计准则及国家财经法规制定会计核算制度和会计信息披露制度，明确会计凭证、会计账簿和财务会计报告的处理程序，保证会计资料真实完整,对分支机构实行统一核算、统一调度、分级管理的财务管理体系。

4、财产保护控制。公司明确固定资产管理要求，执行定期盘点制度，各单位指定专人负责固定资产管理，资产的购置和报废审批严格按照制度文件和授权文件要求操作。建立健全安全工作机制，定期开展安全保卫培训，落实营业网点安保工作现场检查。

5、预算控制。公司明确了各单位在预算管理中的职责权限，规范预算管理工作，强化预算约束。由董事会审核年度预算方案，保持预算的稳定性、严肃性。建立了严格的预算执行考核制度，对各预算单位进行综合考评，全面切实做到有奖有惩、奖惩分明。对于预算执行发生重大差异确需调整预算的，严格履行审批程序。

6、运营分析控制。公司在按月、按季完成常规性业务分析报告的基础上，不断加强业务研究与学习，提高专业分析能力，定期报送本公司关于信用风险、理财业务、金融市场业务等专业领域的研究分析报告。

7、绩效考评控制。公司构建了科学合理的绩效管理考核体系，形成涵盖经营效益类、风险管理类、合规经营类、发展转型类及社会责任类指标的绩效考评指标体系，引导经营机构持续稳健发展。

8、重大风险预警控制。公司根据新环境、新政策不断完善《突发事件应急预案管理流程》，规范突发事件的定义、分类和处置流程。健全突发事件的管理组织体系及职责，制定风险控制措施及相应的应急预案。

9、反洗钱控制。公司建立了规范、合理的反洗钱工作体系，设立反洗钱工作领导小组，建立可疑交易报告集中审批机制，提高可疑交易报告质量。报告期内，根据人民银行相关要求进一步完善反洗钱制度，提升反洗钱系统功能；开展反洗钱检查和工作考核，强化制度执行力度，严格履行客户身份识别、资金监测和反洗钱宣传等义务；加强反洗钱业务培训，不断提高反洗钱人员业务水平。

10、关联交易控制。公司持续改进关联方信息收集、发布的准确性和时效性，定期对关联方信息进行全面更新、汇总。严格根据制度对关联交易进行审批，确保业务定价公平、合理、合规。按年对公司关联交易管理和制度执行情况实施专项审计，按季向福建银保监局报送关联交易情况的报告，按照《商业银行信息披露暂行办法》的规定披露关联方和关联交易的有关事项。

11、业务外包控制。公司的外包业务包括信息科技外包、社会化押运、保安员服务、报警联网、物防技防建设和维保、消防维保等。各项外包业务均建立了完善的管理制度体系，并以制度为依据进行外包业务控制。在监督控制方面，公司指定管理人员对各项外包业务履职情况进行监督、检查指导，严格督促外包公司履行合同

情况，并落实违规处罚，以此督促外包公司根据合同规范开展工作。

12、业务连续性控制。公司已建立较为清晰完善的业务连续性管理组织架构，制定了业务连续性管理相关政策、制度和流程，涵盖了业务连续性管理各方面要求。组织开展业务影响分析，完善业务连续性计划，有序完成全年 38 项演练任务；推进业务连续性保障资源建设，持续开展重要信息系统双活改造工作；完成异地灾备中心整体搬迁至厦门联通 IDC 机房并稳定运行，完善两地三中心灾备体系。

（四）信息交流与沟通

报告期内，公司持续优化信息交流与沟通机制。一是董监事会审议或听取财务预决算、经营情况、全面风险管理情况、合规风险管理情况等方面的议案；对流动性风险管理专项审计情况、市场风险管理专项审计情况进行专题研究讨论。高级管理层通过定期向董事会报告各项工作，监事通过列席董事会和高级管理层相关会议，以及相互间的日常交流、信息资料报送与审阅等方式实现董事会、监事会与高级管理层之间信息有效沟通。二是充分发挥行长办公会和重要事项督办机制的作用，加强部门之间的沟通协作，确保重要事项及工作任务的协调与落实。三是充分利用办公系统，加强信息的沟通，保障相关部门和员工及时了解与其职责相关的制度和信息。四是加强与外部监管部门的沟通交流，加强政策解读和专项治理各阶段工作的沟通协调，及时有效地根据宏观政策和监管导向调整业务结构和发展方向。

（五）监督评价与纠正

本公司建立了较为完善的监督评价与纠正管理机制，业务部门、

合规风险管理部门、审计部门共同构筑内控三道防线，内部监督组织架构清晰，内部监督职责分工明确。公司积极开展各类自查自纠和监督检查，持续跟踪督查整改落实，及时防范风险隐患。同时，不断改进问责工作质效，有效发挥问责工作在公司日常监督管理工作中的惩戒作用。

（六）内部控制缺陷及改进措施

本公司在开展内部控制自我评价过程中，未发现重大缺陷及重要缺陷，但内控设计和运行仍存在需改进的一般缺陷。如：抵押物管理、信息系统运维管理等。内控设计缺陷表现为部分业务内部控制环节有效性不足，运行性缺陷表现为对部分制度的执行力不高等原因造成的控制措施执行不到位等问题。针对本年度内控评价发现的内控缺陷，本公司将进一步健全和完善以全面风险管理为导向、源头治理和过程控制为核心的内部控制管理体系，提高风险管控和内控评价的质效，强化风险防范能力，保障公司安全稳健运行。

四、内部控制自我评价结论

本公司已根据《商业银行内部控制指引》、《福建海峡银行内部控制基本制度》，对公司截止 2018 年 12 月 31 日的内部控制设计与运行的有效性进行了自我评价。评价认为，报告期内，本公司对纳入评价范围的业务与事项均已建立了内部控制并得以有效执行。内部控制机制在完整性、合理性等方面没有发现重大缺陷，实际执行过程中没有发现重大偏差。公司在报告期内发现的一般缺陷可能导致的风险均在可控范围之内，不会对公司的资产安全、发展战略和经营目标的实现、财务信息的准确性和完整性、风险管理体系的有效性等造成实质性影响。随着国家法律法规体系的逐步完善和内外

部环境的变化，以及公司持续发展的管理需要，本公司还将进一步完善内部控制体系，提高内控制度执行力，强化内部检查监督，促进公司的稳健经营和可持续发展。

福建海峡银行股份有限公司

2019年3月25日

附件三：2018 年大事记

2018 年大事记

1. 1 月 9 日，本行荣获全国银行间同业拆借中心公布的 2017 年度银行间本币市场“活跃交易商”荣誉。

2. 2 月 8 日，本行与福建省人民政府口岸工作办公室签署“单一窗口”合作备忘录，积极参与福建省国际贸易“单一窗口”建设，推动实现信息资源共享，提高单证结算效率。

同日，本行与北京奇步天下科技有限公司签署战略合作协议，实现资源共享和优势互补，更好地为福建省在智慧城市、科技金融等方面作贡献。

3. 3 月 30 日，本行连续第 12 年成为人民银行公开市场业务一级交易商及中央国库现金管理商业银行定期存款参与银行（全国仅 20 家城商行入围）。同日，本行首推小币种汇出汇款转汇业务，依托花旗银行全球清算服务能力，可为客户提供多达 77 种货币项下的汇出汇款服务。

4. 4 月 24 日，本行正式开办二级福费廷业务，通过发展新兴业务，增加创利来源。

5. 5 月 7 日，中共福州市委在本行召开领导干部大会，宣布俞敏同志任福建海峡银行党委副书记，主持福建海峡银行党委工作；吴雷同志主持福建海峡银行行政工作；吴观铃同志任福建海峡银行党委委员；汤铭恒同志任福建海峡银行党委委员。根据原福建银监局的任职资格批复精神及相关规定，自 2018 年 8 月 22 日起，俞敏同

志、吴雷同志分别正式履行本行董事长和董事、行长职责。

6.5月11日，本行境内外币支付系统正式投产上线，实现对境内外币支付报文自主实时清算，外币资金清算时间由T+3缩短至T+0，提升清算效率，降低清算成本。

7.5月18日，本行与中国建设银行福建省分行举行战略合作协议暨同业平台合作协议签约仪式。同日，本行与省建行首笔债券战略合作业务——1.5亿元六建集团超短期融资券迅速落地；本行首创大额外币存款业务，外币定价走向市场化，提升竞争力。

8.5月21日，“信易+”工作部署暨“守信激励创新产品与服务”联盟成立筹备会在北京召开，本行作为全国“守信激励创新产品与服务”34家联盟会员之一，依托“守信激励创新产品与服务”联盟数据共享平台，积极对接并开发推出两款信用免担保产品“医保贷”和“税e贷”，利用科技手段打造在线小微金融产品，提升服务实体经济质效。

9.5月22日，本行与中安绿色（福州）供应链集团有限公司签署战略合作签约。双方通过贸易、金融与物流整合，为地方大宗商品交易提供全产业链管理服务，助力地方产业转型升级。

10.5月30日，为进一步提振干事创业精气神，鼓励全行员工积极思考、主动参与，直面问题，厘清思路与举措，行党委印发了《关于开展“提振精气神 我们怎么干”大讨论活动的通知》；6月4日，全行“提振精气神、我们怎么干”大讨论活动动员部署会召开。

11.6月2日，本行“榕医通”产品创新案例在《银行家》杂志社主办的“2018中国金融创新论坛”上荣膺2018中国金融创新奖——“十佳金融产品创新奖（地方性金融机构-零售业务）”奖项，成

为本行在该评选活动中获得的首个零售业务创新殊荣。同年 12 月，“榕医通”产品在福建省金融团工委组织的第三届福建金融青年“岗位大练兵 争做服务明星”双提升活动中荣获“金点子”方案（产品创新类）三等奖。

12.6 月 26 日，本行与福州市金融控股集团有限公司签署战略合作协议。本行将加强与市金控集团在助推福州经济建设“主战场”上的天然联动，提升金融服务效能。

13.7 月 6 日，本行在中国人民银行征信中心关于地方性金融机构 2017 年度征信系统数据质量工作表现评选中获评“2017 年度企业征信系统数据质量工作优秀机构”。

14.8 月 13 日，本行与鼓楼区政府签署战略合作协议。根据协议，双方在数字鼓楼、产业升级、营商环境、城区治理、民生领域等方面深入推进合作。

15.9 月 1 日，本行大总账系统正式投产上线。大总账系统（一期）在外币处理、科目总账、会计报表等方面做出重大改进，提高了会计数据的准确性、时效性和可用性。

16.9 月 11 日，本行与深圳前海微众银行签署业务合作协议，研发“小微 e 快贷”互联网金融产品，创新小微企业服务模式，发展普惠金融，服务实体经济。

17.9 月 15 日，本行贸金集中运营系统正式投产上线，实现从售后额度生效审核和贸金业务审核双线并行，提升贸金结算、融资业务操作效率。

18.9 月 18 日，本行与福州市市场监督管理局签署《企业注册登记合作协议》，位于福州市行政服务中心的温泉支行等 6 家营业网点

作为我市“企业注册便民服务点”，助力福州市“互联网+政务服务”综合试点改革，优化营商环境。

19.10月10日，本行福建省内各机构网点开设全省（含厦门）省内道路（含高速）交通违法罚款代收业务。此举是本行进一步深化落实“放管服”改革，加强政银合作，切实方便市民缴交道路交通违法罚款而推出的便民利民重要举措。

20.10月16日，本行首台福州市社保卡（市民卡）自助智能终端一体机正式投入使用。该终端实现“首发制卡”“自助补卡”及“社保卡信息查询”三大功能，进一步体现本行“以客户为中心”的服务理念。

21.10月30日，本行正式成立普惠金融部，将普惠金融业务的发展提升至战略层面，大力为小微企业、农民和贫困人群等特殊群体提供更加优质的金融服务。

22.11月17日，福建省企业与企业家联合会、福建日报社、福建省广播影视集团联合发布《2018福建省企业百强榜单》，本行以2017年度实现74.55亿元的主营业务收入及其他稳健的综合业务指标表现，在此次排行榜中排名67位。

23.11月20日，本行连续第三年荣获紫金山·鑫合金融家俱乐部2018五周年鑫合贡献奖。

24.12月4日，本行在银行间债券市场成功发行2018年第一期小微金融债券，发行规模35亿元，3年期发行利率3.99%，创下省内城商行及本行金融债券发行历史新低水平。

25.12月6日，本行与晋安区政府签订战略合作协议。按照协议，本行将全力支持晋安区在城市基础设施建设、“涉农金融”、旧屋区

改造等领域的金融服务需求。

26.12 月，本行举办“变革同行·海峡共进”——庆祝改革开放 40 周年系列主题活动，唱响“改革”主旋律，凝聚“改革创新、拼搏奋进”的共识，展现本行新面貌。

附件四：分支机构基本情况

机构名称	机构营业地址	联系电话	邮政编码
总行营业部	福州市台江区江滨中大道 358 号	0591-87572095	350011
福州东街支行(管理型支行)	福州市鼓楼区杨桥东路 19 号	0591-87521294	350025
福州台江支行(管理型支行)	福州市八一七中路 256 号茶亭国际	0591-83326184	350004
福州仓山支行(管理型支行)	福州市仓山区临江街道观海路 66 号太平洋城 13#楼 1 层	0591-83485369	350002
福州晋安支行(管理型支行)	福州市晋安区六一北路 158 号	0591-83280084	350005
福州滨海新城支行(管理型支行)	长乐市漳港街道商行街 116 号翔福电商物流园 A 区海关 2#楼 A116、A117	0591-28921826	350601
福建自贸试验区福州片区分行	马尾区儒江东路 78 号名城商务中心写字楼(滨江广场) 2#楼)	0591-83689021	350015
福清分行	福清市宏路街道宏路村天和华府	0591-86007703	350300
厦门分行	厦门市思明区鹭江道 266 号世侨中心	0592-2351311	361000
宁德分行	宁德市天湖东路 13 号东湖豪门综合楼	0593-2351800	352100
莆田分行	莆田市荔城区胜利路北街 1050 号	0594-6739009	351100
泉州分行	泉州市泉秀街 496 号	0595-29012085	362000
漳州分行	漳州市九龙大道以东新浦东路	0596-2159928	363000
龙岩分行	龙岩市新罗区华莲路 51 号	0597-2999001	364000
三明分行	三明市梅列区崇桂新村 92 幢	0598-8910639	365000
南平分行	南平市延平区解放路 93 号一层	0599-8080808	353000
温州分行	温州市鹿城区车站大道 2 号	0577-86008153	325088