

WS/WE100-P3430

W100

产品系列一览

SICK
Sensor Intelligence.



图片可能存在偏差



订购信息

类型	订货号
WS/WE100-P3430	6026037

其他设备规格和配件 → www.sick.com/W100

详细技术参数

产品特点

传感器原理/检测原理	对射式光电传感器
尺寸(宽 x 高 x 深)	11 mm x 31 mm x 20 mm
外壳形状 (光束出口)	方形
最大开关距离	0 m ... 15 m
感应距离	0 m ... 12 m
光线种类	可见红光
光源	LED ¹⁾
光点尺寸 (距离)	Ø 1,500 mm (12 m)
发射器散射角	大约 7.2°
轴长	680 mm
设置	电位计, 270°

¹⁾ 平均使用寿命: 100,000 小时, $T_U = +25\text{ °C}$.

机械/电子参数

供电电压	10 V DC ... 30 V DC ¹⁾
残余纹波	$\pm 10\%$ ²⁾
消耗电流, 发射器	$\leq 15\text{ mA}$ ³⁾
消耗电流, 接收器	$\leq 20\text{ mA}$ ³⁾
开关量输出	PNP

¹⁾ 短路保护的电网环境下的临界值: 最大 8 A.

²⁾ 不得超过或低于 U_V 公差.

³⁾ 无负荷.

⁴⁾ 信号传输时间 (电阻负载时).

⁵⁾ 亮暗对比度为 1:1 时.

⁶⁾ A = U_V 接口 (已采取反极性保护措施).

⁷⁾ B = 具有反极性保护的输入端和输出端.

⁸⁾ D = 抗过载电流和短路保护输出端.

开关类型	明/暗切换
开关类型可选	明通/暗通开关 可选
信号电压 PNP 高电平/低电平	$U_V - 1,8 \text{ V} / \text{ca. } 0 \text{ V}$
输出电流 I_{max}	$\leq 100 \text{ mA}$
响应时间	$\leq 0,5 \text{ ms}^{4)}$
开关频率	$1,000 \text{ Hz}^{5)}$
接收角度	大约 15°
连接类型	插头, M8, 3 针
保护电路	A ⁶⁾ B ⁷⁾ D ⁸⁾
重量	18 g
外壳材料	塑料, ABS/PC/POM, 塑料, PMMA
材料、光学元件	塑料, PMMA
外壳防护等级	IP65
运行环境温度	$-25 \text{ }^\circ\text{C} \dots +55 \text{ }^\circ\text{C}$
存储环境温度	$-40 \text{ }^\circ\text{C} \dots +70 \text{ }^\circ\text{C}$

1) 短路保护的电网环境下的临界值: 最大 8 A.

2) 不得超过或低于 U_V 公差.

3) 无负荷.

4) 信号传输时间 (电阻负载时) .

5) 亮暗对比度为 1:1 时.

6) A = U_V 接口 (已采取反极性保护措施) .

7) B = 具有反极性保护的输入端和输出端.

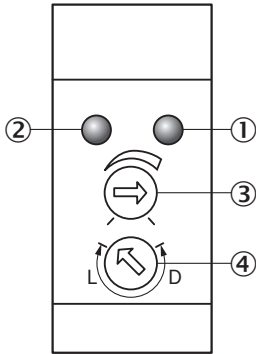
8) D = 抗过载电流和短路保护输出端.

分类

ECl@ss 5.0	27270901
ECl@ss 5.1.4	27270901
ECl@ss 6.0	27270901
ECl@ss 6.2	27270901
ECl@ss 7.0	27270901
ECl@ss 8.0	27270901
ECl@ss 8.1	27270901
ECl@ss 9.0	27270901
ETIM 5.0	EC002716
ETIM 6.0	EC002716
UNSPSC 16.0901	39121528

设置选项

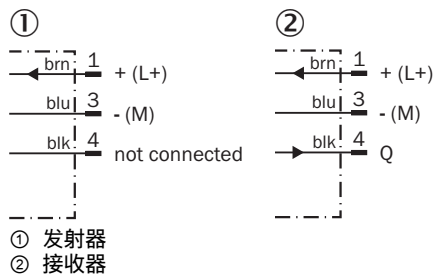
W100-2



- ① 橙色 LED 指示灯: 开关量输出激活
- ② 绿色 LED 指示灯: 状态指示灯
- ③ 触发感应距离设置: 电位计
- ④ 明通/暗通开关: L = 亮通, D = 暗通

接线图

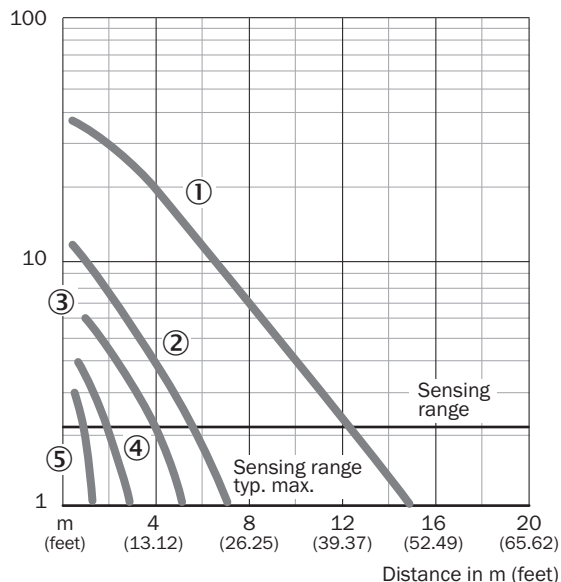
Cd-051



- ① 发射器
- ② 接收器

特征曲线

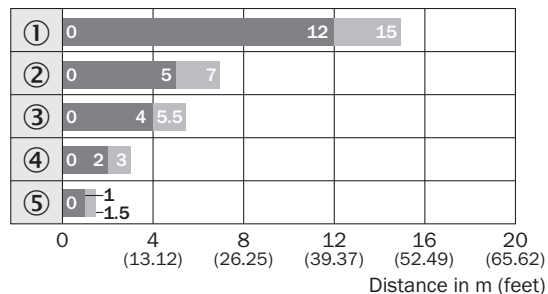
WS/WE100



- ① 无光圈
- ② 带有偏振滤镜附件
- ③ 带有狭缝, 宽度 2.0 mm
- ④ 带有狭缝, 宽度 1.0 mm
- ⑤ 带有狭缝, 宽度 0.5 mm

触发感应距离图表

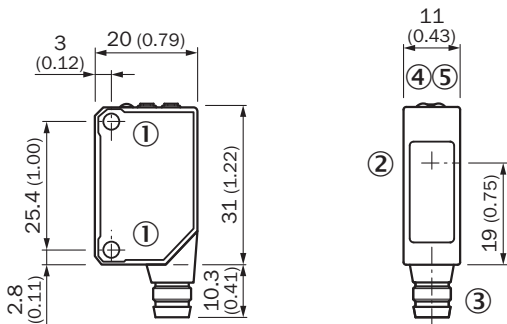
WS/WE100



- Sensing range
- Sensing range max.
- ① 无光圈
- ② 带有偏振滤镜附件
- ③ 带有狭缝, 宽度 2.0 mm
- ④ 带有狭缝, 宽度 1.0 mm
- ⑤ 带有狭缝, 宽度 0.5 mm

尺寸图 (尺寸单位: mm)

WS/WE100



- ① 安装螺纹 M3
- ② 光轴中心
- ③ 接口
- ④ 橙色 LED 指示灯: 开关量输出激活
- ⑤ 绿色 LED 指示灯: 状态指示灯

推荐配件

其他设备规格和配件 → www.sick.com/W100

	简述	类型	订货号
通用夹持系统			
	N08 板, 用于通用夹持支架, 钢制、镀锌 (板), 压铸锌材 (夹紧支架), 万象夹持支架 (5322626), 固定材料	BEF-KHS-N08	2051607
固定支架和固定板			
	用于墙面安装的安装支架, 不锈钢, 含安装材料	BEF-W100-A	5311520
	用于地面安装的安装支架, 钢制、镀锌, 含安装材料	BEF-W100-B	5311521
设备防护 (机械)			
	用于地面安装的防护角形支架, 不锈钢 1.4571, 含安装材料	BEF-SW-W4S	2051497
插头和电缆			
	A 头: 插座, M8, 3 针, 直头 B 头: 电缆 电缆: PVC, 无屏蔽, 2 m	DOL-0803-G02M	6010785
	A 头: 插座, M8, 3 针, 直头 B 头: 电缆 电缆: PVC, 无屏蔽, 5 m	DOL-0803-G05M	6022009

	简述	类型	订货号
	A 头: 插座, M8, 3 针, 弯头 B 头: 电缆 电缆: PVC, 无屏蔽, 2 m	DOL-0803-W02M	6008489
	A 头: 插座, M8, 3 针, 弯头 B 头: 电缆 电缆: PVC, 无屏蔽, 5 m	DOL-0803-W05M	6022010
	A 头: 插头, M8, 3 针, 直头 B 头: - 电缆: 无屏蔽	STE-0803-G	6037322
	A 头: 插座, M8, 3 针, 直头 B 头: - 电缆: 无屏蔽	DOS-0803-G	7902077
	A 头: 插座, M8, 3 针, 弯头 B 头: - 电缆: 无屏蔽	DOS-0803-W	7902078
混合			
	狭缝光圈, 缝横向或纵向, 缝宽 0.5 mm / 1.0 mm / 2.0 mm	BL-140-10	5308458

SICK 概览

SICK 是工业用智能传感器和传感技术解决方案的主要制造商之一。独特的产品和服务范围为安全有效地控制流程创造最优的基础,防止发生人身事故并且避免环境污染。

我们在诸多领域拥有丰富的经验,熟知其流程和要求。这样我们就可以用智能传感器为客户提供其所需。在欧洲、亚洲和北美洲的应用中心,我们会根据客户的需求测试并优化系统解决方案。SICK 是值得您信赖的供应商和研发合作伙伴。

全面的服务更加完善我们的订单:SICK 全方位服务在机器整个寿命周期中提供帮助并保证安全性和生产率。

这对我们来说就是“传感智能”。

与您全球通行:

联系人以及其它分公司所在地 - www.sick.com