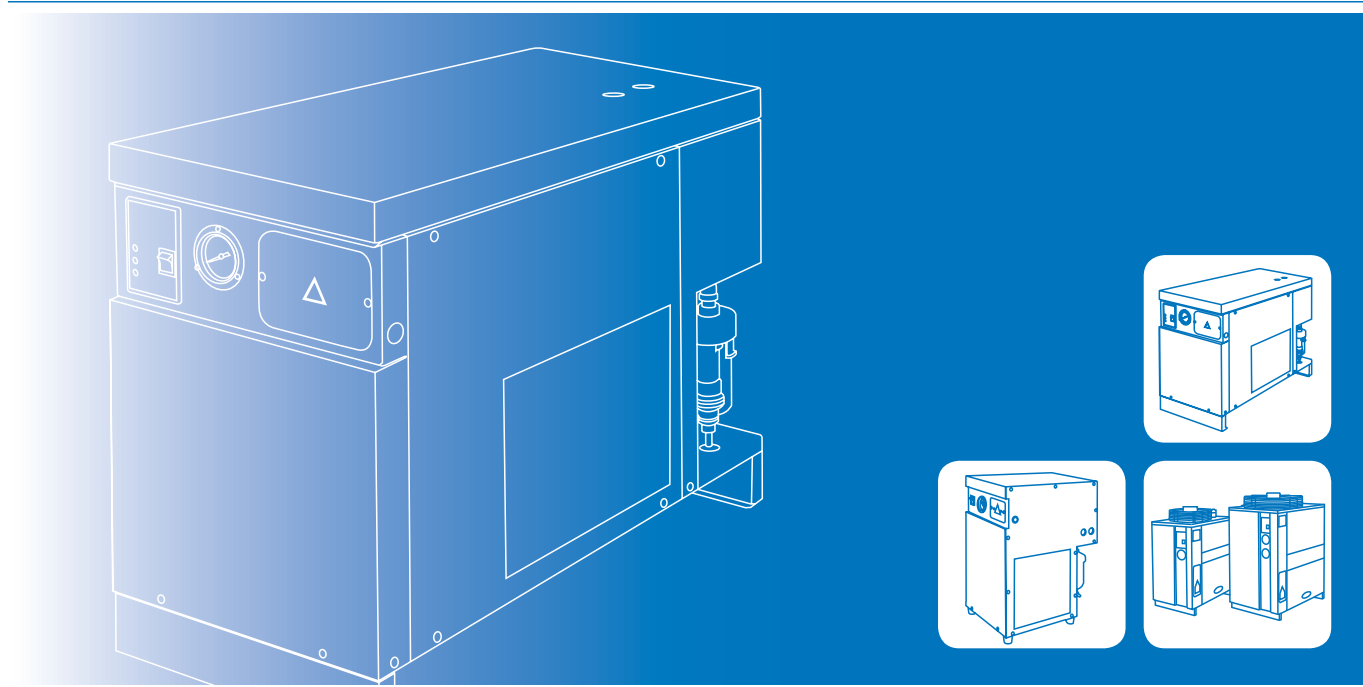


壓縮空氣乾燥機



	冷凍式	
MARD	05~08	6-2
	10~100	6-3
M2E	10~100	6-4



設計特點

- 板式熱交換器高熱傳效能。
- 板式 SUS 304 材質，抗腐蝕壽命更長久。
- 環保冷媒，降低能源消耗，減緩全球暖化傷害。
- 熱交換器、蒸發器、氣水分離器三合一設計，轉折少、低壓損。
- 全自動調節控制負載，壓力開關及熱氣旁通閥聯控。
- 外置式自動排水，方便保養檢查維修。

規格尺寸

型式	MARD-05NP	MARD-08NP
空氣處理量 (Nm ³ /min)	0.8	1.2
出入口管徑 (inch)	Rc1/2	Rc1/2
電源	220V/1ø/60Hz	
冷媒壓縮機 (kw) ±5%	0.35	
冷媒型式	R134a	
外型尺寸 (mm)	L420×W320×H525	
重量 (kg)	24	25

修正係數表

使用壓力 (MPa)	0.4	0.5	0.6	0.7	0.8	0.9	1.0
Fp 修正係數	0.8	0.88	0.94	1.0	1.04	1.06	1.09
空氣入口溫度 (°C)	50	55	60	65	70		
Fti 修正係數	1.0	0.95	0.85	0.72	0.58		
環境溫度 (°C)	30	38	40	45	50		
Fta 修正係數	1.1	1.0	0.9	0.79	0.63		
壓力露點 (°C)	3	5	7	10	15		
Ftd 修正係數	0.7	0.85	0.91	1.0	1.2		

設計基準

空氣流量定義：@20°C 0.1MPa (a)
 乾燥機入口溫度：50°C
 工作壓力：0.7 MPa
 壓力露點：10°C
 壓縮空氣壓損：<0.025 MPa
 環境溫度：38°C

使用條件

入口溫度：70°C max.
 環境溫度：2~50°C
 使用壓力範圍：0.4~1.0 MPa

附註說明

其他使用條件接受訂製。

空氣處理量

= Fp × Fti × Fta × Ftd

MARD 系列 10~100

壓縮空氣冷凍式乾燥機



設計特點

- 多功能控制器 ON/OFF 操作簡易，更具備運轉、停止、異常指示燈號。
- 環保冷媒，降低能源消耗，減緩全球暖化傷害。
- 空氣管路 SUS304 材質，避免系統銹化及污染。
- 全自動調節控制負載，壓力開關及熱氣旁通閥聯控。
- 藍波處理鋁鰭片表面，壽命更長久。
- 熱交換器和蒸發器單管設計，轉折少、低壓損。
- 逆流式鰭管熱交換器，節省換熱面積，縮小使用空間。
- 外置式自動排水，方便保養檢查維修。搭配手動洩水閥，故障時備用。

規格尺寸

型式	MARD-10NP	MARD-15NP	MARD-25NP	MARD-40NP	MARD-50NP	MARD-60NP	MARD-75NP	MARD-100NP
空氣處理量 (Nm ³ /min)	1.6	2.8	4.0	5.5	7.0	8.1	10.6	15.0
出入口管徑 (inch)	Rc1	Rc1	Rc1	Rc1 1/2	Rc1 1/2	Rc1 1/2	Rc2	Rc2
電源	220V/1φ/60Hz						380V/3φ/60Hz	
冷媒壓縮機 (kw) ±5%	0.43	0.70	1.06	1.58	1.58	1.58	3.5	3.5
冷媒型式	R134a				R410a			
外型尺寸 L W (mm) H	800		850	1150			1350	1500
	430		430	530			630	630
	690		796	856			890	890
重量 (kg)	55	63	74	111	114	118	178	186

修正係數表

使用壓力 (MPa)	0.4	0.5	0.6	0.7	0.8	0.9	1.0
Fp 修正係數	0.8	0.88	0.94	1.0	1.04	1.06	1.09
空氣入口溫度 (°C)	50	55	60	65	70		
Fti 修正係數	1.0	0.95	0.85	0.72	0.58		
環境溫度 (°C)	30	38	40	45	50		
Fta 修正係數	1.1	1.0	0.9	0.79	0.63		
壓力露點 (°C)	3	5	7	10	15		
Ftd 修正係數	0.7	0.85	0.91	1.0	1.2		

設計基準

空氣流量定義：@20°C 0.1 MPa (a)
 乾燥機入口溫度：50°C
 工作壓力：0.7 MPa
 壓力露點：10°C
 壓縮空氣壓損：<0.025 MPa
 環境溫度：38°C

使用條件

入口溫度：70°C max.
 環境溫度：2~50°C
 使用壓力範圍：0.4~1.0 MPa

附註說明

其他使用條件接受訂製。

空氣處理量

$$= Fp \times Fti \times Fta \times Ftd$$



設計特點

- 利用熱對流原理，向上排風，散熱效果加倍。多台並聯使用，無熱空氣擾流問題。
- 冷凝冷卻二合一，進風口大，排數少，對流佳，散熱效果好。
- 外櫃是冷凝冷卻器過濾網，便於保養清洗，確保散熱效果（選用）。
- 單管式熱交換和蒸發器二合一，效果好，體積小，安裝方便。
- 多層不銹鋼濾網式液氣分離器，分離效果 99% 以上，壓力露點可達 2~10°C，符合 ISO 8573.1 世界標準。
- 壓降 0.02MPa，能源更節省。
- 回溫設計，出口不結露 (<30°C @RH90% 以內)。
- 電子式排水 + 濾網 + 手動排水，排水系統行業領先。
- 配備精巧型 SCS 微電腦中央監控系統。
- 逆流熱交換結合冷媒過冷卻設計，冷凍能力提高 20%。
- 採用環保冷媒 R134a，符合國際潮流。

規格尺寸

型式	M2E-10GP	M2E-15GP	M2E-25GP	M2E-40GP	M2E-60GP	M2E-75GP	M2E-100GP
空氣處理量 (Nm ³ /min)	1.2	2.4	3.6	5.5	8.1	10.6	15
出入口管徑 (inch)	Rc3/4"	Rc1"	Rc1"	Rc1-1/2"	Rc1-1/2"	Rc2"	Rc2"
電源 (50/60Hz)	220V/1ø					220V/3ø	
冷媒壓縮機 (kw)	0.5	0.65	0.95	1.2	1.9	2.6	2.6
運轉電流 (A)	2.4	3	4.3	5	7.5	3.5	3.5
滿載電流 (A)	2.75	3.35	4.9	5.7	8.7	4	4
冷媒型式	R134a			R-22			
風扇馬達 (W)	60	60	60	180	250	400	400
外型尺寸 (mm)	H: 735 L: 500 W: 380	H: 775 L: 600 W: 380	H: 775 L: 600 W: 380	H: 960 L: 700 W: 500	H: 960 L: 700 W: 500	H: 1050 L: 1020 W: 540	H: 1050 L: 1020 W: 540
重量 (kg)	40	50	54	83	93	127	173

設計基準

A. 使用壓力：0.7MPa	0.4	0.5	0.6	0.7	0.8	0.9	1.0
修正係數	0.63	0.75	0.87	1.00	1.06	1.12	1.17
B. 壓力露點：10°C	2	5	> 10				
修正係數	0.65	0.85	1.00				
C. 電源頻率：60Hz	50	60					
修正係數	0.83	1.00					
D. 環境溫度：38°C	42	40	< 38				
修正係數	0.90	0.95	1.00				
E. 入口溫度：60°C	80	70	< 60				
修正係數	0.88	0.94	1.00				

使用條件

入口溫度：5~80°C (@60°C)
 環境溫度：2~42°C (@38°C)
 使用壓力：≤ 1.0MPa (@0.7MPa)
 壓力露點：2~10°C (@10°C)

附註說明

- 數據條件 @60Hz
 1. 冷媒壓縮機 (kw): @ET10°C, CT54°C
 2. 運轉電流 (A): @ET5°C, CT45°C
 3. 滿載電流 (A): @ET10°C, CT54°C
- 最高使用壓力為 1.0 MPa，若大於可選用高壓型規格如下
 - H₁(1.1~2.0MPa) 型號加註 NH₁P. ex: M2E-15NH₁P
 - H₂(2.1~3.0MPa) 型號加註 NH₂P. ex: M2E-15NH₂P
 - H₃(3.1~4.0MPa) 型號加註 NH₃P. ex: M2E-15NH₃P
 - H₄(4.1~5.0MPa) 型號加註 NH₄P. ex: M2E-15NH₄P
 PS: 高壓型入口溫度 @42°C
- M2E-08G 規格與本系列產品特性不同，不再詳細說明。

修正公式如下

- 實際風量 = 金器風量 × (A×B×C×D×E)
- 選用風量 = 客戶風量 ÷ (A×B×C×D×E)

特點介紹

1. 操作面板

- 精巧型邏輯控制器，外型美觀、功能齊全，配線標準化。
- 操作簡單，ON/OFF 即可。
- 全自動控制免調整。

2. 前置冷卻器

- 冷凝器和前置冷卻器經斷熱處理後，二合一共用同一散熱風扇，節省 1/2 空間，節省耗電量。
- 冷卻器出入口及流配置平均，散熱面積有效利用。

3. 電氣控制

- 壓力開關採用定壓式，體積小、安裝容易、故障率低。
- M2E-10~M2E-25 風量較小，蒸發溫度較穩定，故直接由一只高壓壓力開關 (HPS) 來控制風扇 ON/OFF 即可。
- M2E-40~M2E-60 由二只高低壓開關 (HPS、LPS) 並聯控制風扇 ON/OFF，使蒸發溫度穩定性更佳。
- M2E-75 以上機種，使用三只壓力開關 (HPS、LPS、HPSM)，其中 HPSM 主要保護壓縮機不會過載燒毀。

4. 冷媒壓縮機

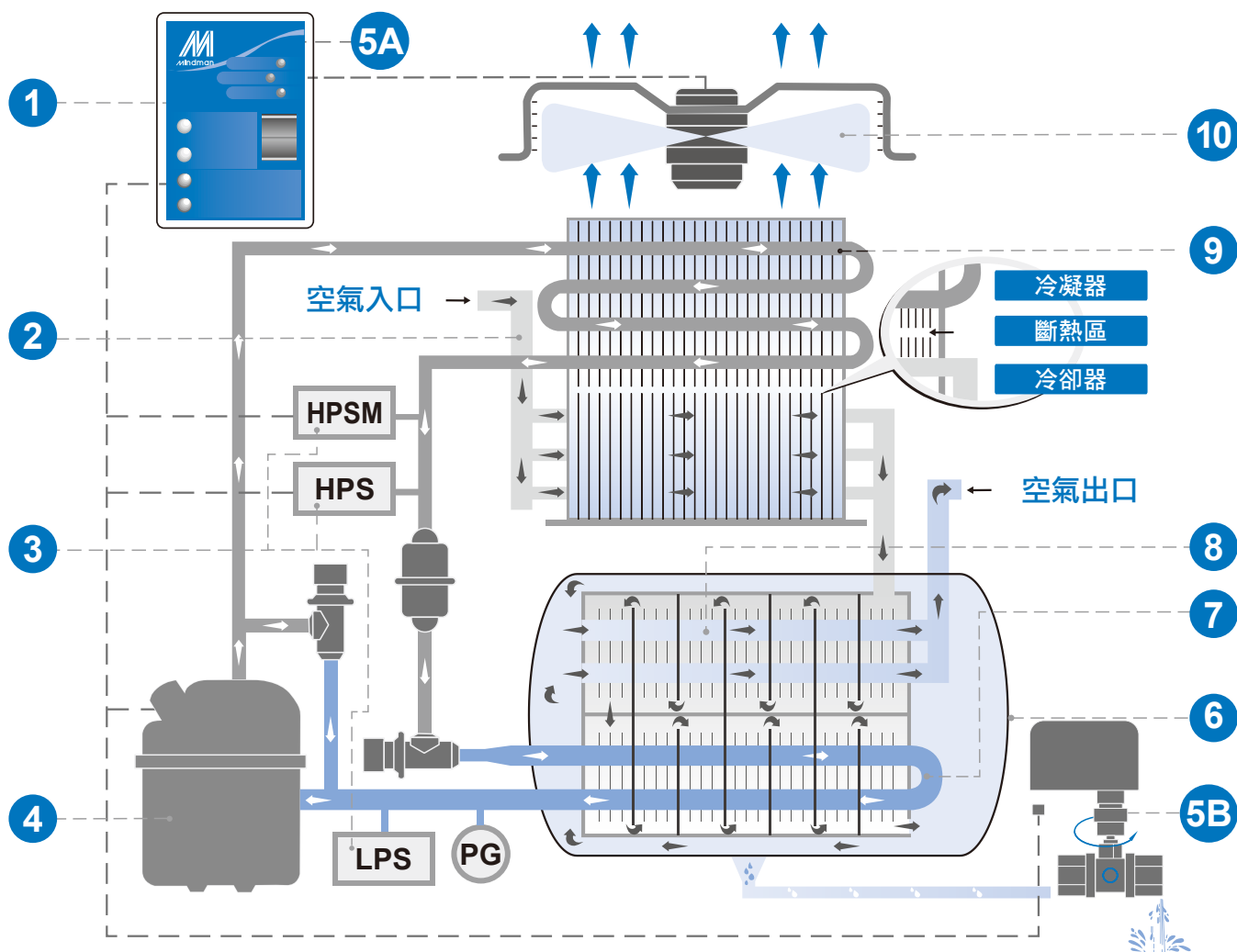
- 全密往復式，高效率高品質。
- CE 認證。
- 絕緣等級：F，電氣等級：IP53。

5. 電子式排水

- 定時控制，亦可做手動洩水測試。
- 閥門採用球閥，口徑大可避免阻塞。
- 驅動器採用齒輪減速馬達，扭力大無線圈燒毀之虞。

6. 壓力容器

- 壓力容器空氣管路採用不銹鋼材質，避免生銹腐蝕增加使用壽命。
- 空氣熱交換裝置為節省空間，採用熱交換器與蒸發器二合一單管式設計。
- 使用高精度檢漏計檢測，保證無洩漏損失。
- 依 CNS 標準製作：CE、ASME、CSQL 接受訂製。



7. 蒸發器

- 採用波浪式鋁箔排管，並加裝導流板，使空氣與冷媒管排之接觸完全，降低旁路係數，達到最佳冷凝效果。

8. 熱交換器

- 逆流式熱交換 + 鋁箔片排管，有效縮小外管管徑及空間。
- 隔板與空氣路徑之設計，有效達到預冷及回溫效果，降低能量消耗。

9. 冷凝器

- 進風口大、排數少、對流佳、散熱效果最好。
- 利用熱對流原理，向上排風，散熱效果加倍。

10. 外轉子風扇馬達

- 一體成型，安裝容易，葉片角度和馬達功率能互相匹配。
- 噪音小、轉速快、風量及靜壓大，故效能佳。
- 外置式風扇馬達組與散熱排組為分離式設計，維護容易。
- CE 認證，電氣等級：IP54。

配置建議

