

G-card® (Greenliant PCIe flash card)

G7100 系列

产品简介

产品描述

G-card® NVMe 闪存卡是企业级用户及互联网数据中心应用设计开发的高可靠性、高性能、大容量存储方案。该产品采用标准PCIe扩展卡尺寸，结合了Greenliant公司先进的控制器和由固态硬盘NANDrive™组成的RAID阵列。G-card先进的架构支持并发读写操作和可持续的低延迟，带给用户持续的高性能体验。内置了专用电源故障检测与备用电源电路，以防止由于突然断电而引发的数据损坏。

G-card使用2-bits-per-cell (MLC) NAND闪存，结合自带的硬件RAID功能和智能错误管理算法，极大的提高了系统级的使用寿命，从而远远超出闪存元件原本的使用寿命。G-card为现代数据中心提供低成本、高可靠性的一级主存储方案。



主要特点

标准PCIe接口 / 尺寸

- PCIe 2.0 x4 闪存卡
- 兼容NVMe 1.0d
- 全高、半长
- 适合x4、x8、x16 非显卡插槽

大存储容量

- G7101 : 900 GB (1.37 TB 原始容量)
- G7102 : 1.8 TB (2.75 TB 原始容量)

高使用寿命

- 每天全盘写10次，可用5年

系统引导支持

- 支持主要操作系统引导功能

低功耗

- 工作模式：25W (典型值)
- 空闲模式：12W (典型值)

专用断电数据保护电路

- 在电源掉电时防止数据损坏

高速读写

- 并发顺序读/写：900 MB/s (典型值)
- 顺序读：875 MB/s (典型值)
- 顺序写：850 MB/s (典型值)
- 随机读(4KB)：130K IOPS (典型值)
- 随机写(4KB)：60K IOPS (典型值)
- 支持TRIM命令

极低的读/写延迟

- 可持续低延迟
- 顺序读/写：80μs/20μs (典型值)
- 随机读/写：130μs/22μs (典型值)

内嵌硬件RAID

- 防止无法纠正的错误
- 不可恢复误码率：1 sector per 10²⁸ bits read

软件工具

- 使用Greenliant公司的G-command 软件对PCIe卡进行配置及管理
- 基于SMART指令系统提示产品剩余可用寿命
- 允许用户更新固件、安全擦除数据
- 可根据应用的需要配置用户使用容量

支持的操作系统

- MS Windows Server 2008 R2 64-bit
- MS Windows Server 2012 R2 64-bit
- CentOS 5.5/ 5.8/ 5.10 64-bit
- CentOS 6.3/ 6.4/ 6.5/ 7.0 64-bit
- RHEL 6.0/ 6.1/ 6.2/ 6.3/ 6.4/ 6.5 64-bit
- RHEL 7.0 64-bit
- Oracle Linux Server 6.5 64-bit

工作温度

- 0°C to +55°C · 200线性英尺气流/分钟

主要特点

当服务器配置多块卡来作为主存储方案时，G-card在性能和容量上具备极好的扩展性，并且在带宽、IOPS、延迟、功耗、尺寸空间、初始成本和总拥有成本上，都远远超出其他主存储方案。

RAID0	Raw Capacity (TB) G7101 / G7102	Sequential Read** (typical)		Sequential Write** (typical)		Concurrent* Read / Write (typical)	4KB Random** Read (typical)		4KB Random** Write (typical)		Power (typical)
		Bandwidth (GB/s)	Latency (μsec)	Bandwidth (GB/s)	Latency (μsec)		Bandwidth (GB/s)	IOPS (k)	Latency (μsec)	IOPS (k)	
2 cards	2.7 / 5.5	1.75	80	1.70	24	1.80	250	130	120	30	50 W
4 cards	5.5 / 11	3.50	80	3.40	24	3.60	500	130	240	30	100 W
8 cards	11 / 22	7.00	80	6.80	24	7.20	1000	130	480	30	200 W

* 90%读、10%写时的并发读写

** 性能测试基于队列深度为256，平均分布在所有的G-card上；并且测试了逻辑磁盘80%的容量以演示典型的应用场景。

应用

- 云计算
- 企业级数据中心
- 在线交易处理
- 网页寄存/应用托管
- 网络加速
- 计算机辅助设计
- 高性能数据库
- 虚拟桌面基础架构
- 大数据分析

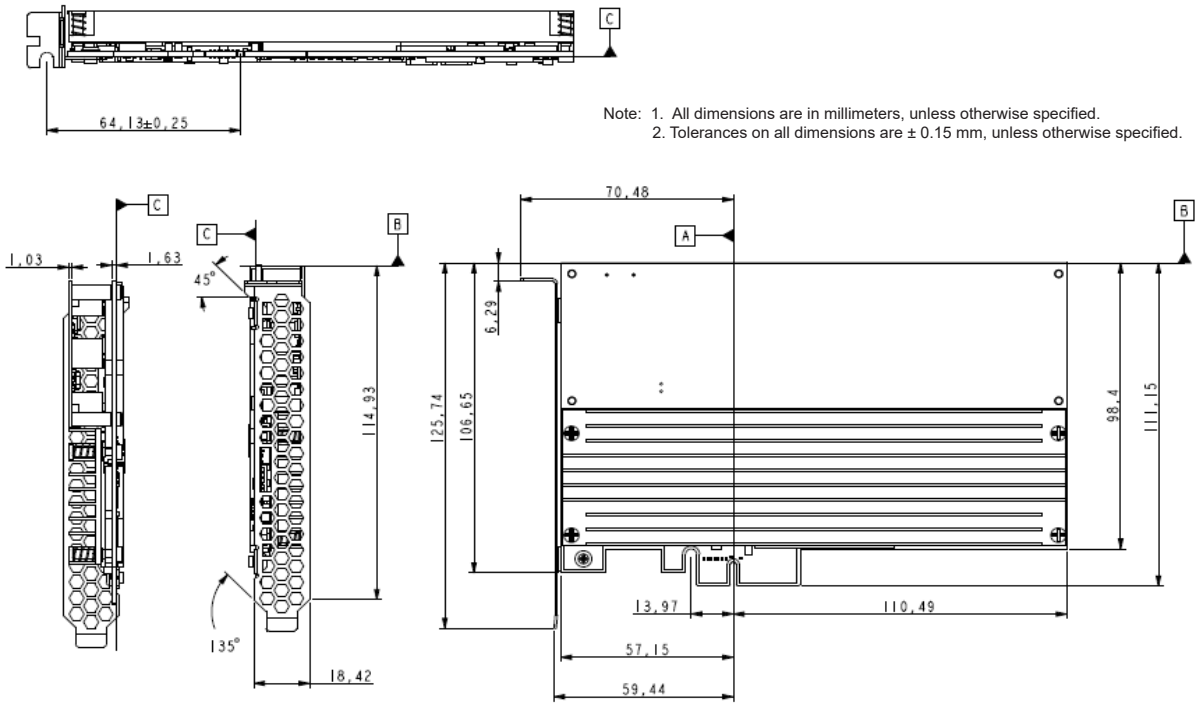
绿芯半导体 (厦门) 有限公司
上海分公司 上海市浦东新区东三里桥1018号上海数字产业园
A座210室 邮编200125
电话: 86-21-5080-8896 传真: 86-21-5010-3808

绿芯中国总部: 绿晶半导体科技 (北京) 有限公司
北京市海淀区上地七街一号汇众大厦3号楼401室 邮编: 100085
电话: 86-10-62968018 传真: 86-10-82899665

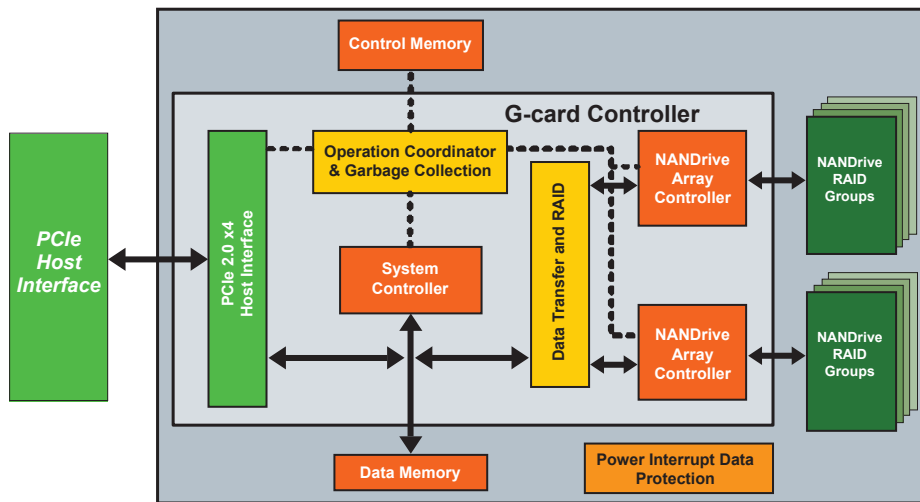
www.Greenliant.com




G-card 尺寸图

111.15mm x 167.65mm x 18.42mm
 PCI Express 2.0 x4 (Full Height, Half Length)
 RoHS compliant



G-card 结构图



 twitter.com/Greenliant
 [linkedin.com/company/Greenliant-Systems](https://www.linkedin.com/company/Greenliant-Systems)
 [facebook.com/Greenliant](https://www.facebook.com/Greenliant)

如需更多信息，请联系绿芯销售代表：www.greenliant.com/sales



© 2019 Greenliant
 Greenliant, Greenliant的标志和G-card是Greenliant的商标。
 这些规格如有变更，不再另行通知。 02/2019

