



IM18-05BNS-ZW1

IM Standard

产品系列一览

SICK
Sensor Intelligence.



图片可能存在偏差



订购信息

类型	订货号
IM18-05BNS-ZW1	6011988

其他设备规格和配件 → www.sick.com/IM_Standard

详细技术参数

产品特点

设计构造	公制设计
外壳形状	标准
螺纹尺寸	M18 x 1
直径	Ø 18 mm
触发感应距离 S_n	5 mm
安装在金属	齐平
开关频率	600 Hz
连接类型	电缆, 3 芯, 2 m
开关量输出	NPN
输出功能	常开接点
电气规格	DC 3 线
外壳防护等级	IP67 ¹⁾

¹⁾ 根据 EN 60529.

机械/电子参数

供电电压	10 V DC ... 30 V DC
残余纹波	≤ 10 %
电压下降	≤ 1 V ¹⁾
电流消耗	≤ 20 mA ²⁾
(接近传感器) 通电后开始工作前的延时	≤ 100 ms
滞后	2 % ... 10 %
再现性	≤ 2 % ^{3) 4)}
温度漂移 (S_T)	± 10 %
电磁兼容性	根据 EN 60947-5-2

¹⁾ 在 $I_a \text{ max}$ 时.

²⁾ 无负荷.

³⁾ U_b 和 T_a 稳定.

⁴⁾ 从 S_r .

持续性电流 I_a	≤ 400 mA
导线材料	PVC
导线横截面	0.34 mm ²
短路保险	✓
极性反接保护	✓
通电脉冲保护	✓
抗冲击与抗振性	30 g, 11 ms / 10 ... 55 Hz, 1 mm
运行环境温度	-25 °C ... +70 °C
外壳材料	金属, 黄铜镀镍
材料, 感应面	塑料, 塑料
壳体长度	50 mm
可用的螺纹长度	40 mm
最大拧紧力矩	30 Nm

- 1) 在 I_a max 时.
 2) 无负荷.
 3) U_b 和 T_a 稳定.
 4) 从 S_r .

安装指导

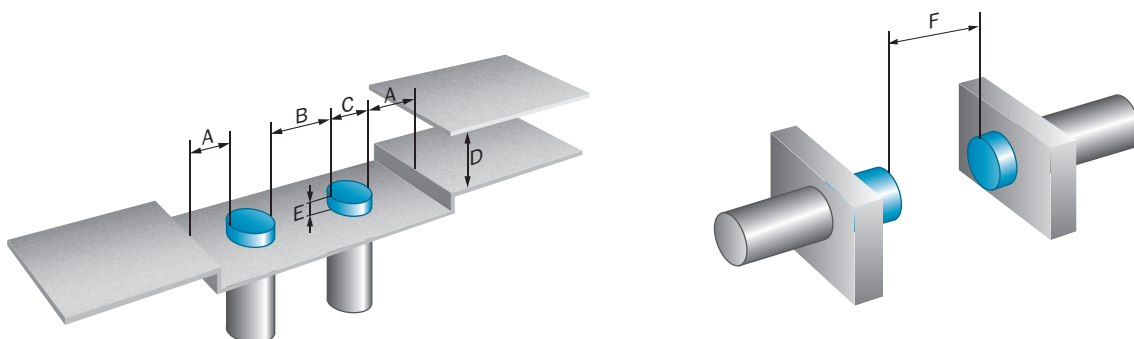
备注	相关图示参见“安装指导”
A	9 mm
B	18 mm
C	18 mm
D	15 mm
E	3.6 mm
F	40 mm

分类

ECl@ss 5.0	27270101
ECl@ss 5.1.4	27270101
ECl@ss 6.0	27270101
ECl@ss 6.2	27270101
ECl@ss 7.0	27270101
ECl@ss 8.0	27270101
ECl@ss 8.1	27270101
ECl@ss 9.0	27270101
ETIM 5.0	EC002714
ETIM 6.0	EC002714
UNSPSC 16.0901	39122230

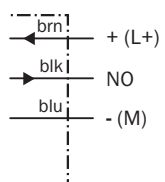
安装指导

非齐平安装

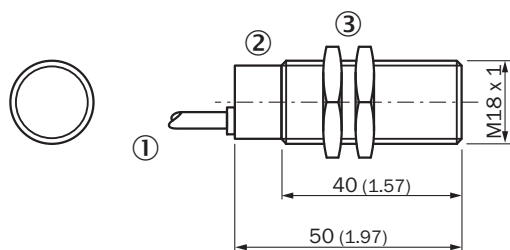


接线图

Cd-001



尺寸图 (尺寸单位: mm)





- ① 接口
- ② LED 指示灯
- ③ 固定螺母 (2 x); SW 24, 金属

推荐配件

其他设备规格和配件 → www.sick.com/IM_Standard

	简述	类型	订货号
固定支架和固定板			
	M18 传感器紧固板, 钢制、镀锌, 无固定材料	BEF-WG-M18	5321870

	简述	类型	订货号
	用于 M18 传感器的安装支架, 钢制、镀锌, 无固定材料	BEF-WN-M18	5308446
夹紧支架和校准托架			
	接线盒, 用于不带固定止挡的 M18 圆形传感器, 玻璃纤维增强塑料 (PA12), 含安装材料	BEF-KH-M18	2051481

SICK 概览

SICK 是工业用智能传感器和传感技术解决方案的主要制造商之一。独特的产品和服务范围为安全有效地控制流程创造最优的基础,防止发生人身事故并且避免环境污染。

我们在诸多领域拥有丰富的经验,熟知其流程和要求。这样我们就可以用智能传感器为客户提供其所需。在欧洲、亚洲和北美洲的应用中心,我们会根据客户的需求测试并优化系统解决方案。SICK 是值得您信赖的供应商和研发合作伙伴。

全面的服务更加完善我们的订单:SICK 全方位服务在机器整个寿命周期中提供帮助并保证安全性和生产率。

这对我们来说就是“传感智能”。

与您全球通行:

联系人以及其它分公司所在地 - www.sick.com