



1 KYL-RF 红外测温系列产品概述

北京宇胜恒远生产的 KYL-RF 系列测温仪是一种智能化高精度非接触式仪表。它适用于加热炉、热风炉拱顶、风道、玻璃生产线、炉窑的温度测量，通过被测物体的红外辐射能量来确定物体的温度。仪表显示性能稳定、响应速度快、操作简单、安装与调整方便，是理想的非接触式测温仪。本系统探测部分必须保持与炉体密封安装，使热风不致外泄。通过带有空气吹扫装置对光学窗口保持相对清洁，此项吹扫不是为了冷却探测部分，而是延长窗口清洁时间，减轻维护工作量。在高温环境下通过水冷装置保证传感器的稳定的工作，以达到更准确的温度测量并且延长设备使用寿命。

2 主要特点

- 具有光学瞄准系统，采用不调焦折透式，加分划板瞄准。可以方便地找到被测目标及其对中。
- 具有实时值、平均值、峰值和自动环境温度补偿。
- 多种系统组成方案，适应不同现场的需要。
- 探测部分加有防结雾窗口，避免红外能量衰减。
- 探测部分加有不锈钢阀门，便于用户封闭炉体、维护红外探头和清洁窗口。
- 独特的机械部件，可方便地校正因窥视孔位置形变引起的瞄准偏移。
- 红外测温探头工作在短波段，对窗口污染有较好的适应性，窗口透过率降低 36%，测温示值仅降低 4%。



3 KYL-RF 产品参数

型号	KYL-RF 系列
测温仪价格	¥5,800.00
保护套价格	¥8,800.00
测温范围	700℃-3000℃ (分段根据客户情况定制)
红外探测器	硅光二极管
波长	0.75-1.1μm
发射率	0.01-1.000
距离系数	100:1 / 150:1 (距离系数可选根据使用环境)
响应时间	< 100ms
测温准确度	测量值的±1%
重复精度	测量值的±0.3%
供电电压	24V 直流 (DC±20%)
供电电流	<50mA
模拟输出	16 位分辨精度, 线性输出 0/4~20mA 可调 0/1~5 V 可调
输出接口	RS485,多种数字通讯模块可选
隔离	电源、数字输出、模拟输出都是相互隔离的, 互不干扰
参数	通过便携式调试器/PC 设定参数:发射率、独有的发射率匹配、模拟输出、温度范围、温度单位。测量单元内部温度显示。 注:发射率匹配,通过已知的目标温度,可以反推算出发射率的设定。
防护等级	IP65(NEMA-4)
环境温度	-10~60℃(在不加水冷的情况下)
存储温度	-20~70℃
相对湿度	<85%(不结露)

4 KYL-RF 产品图片

4.1 测温仪图片

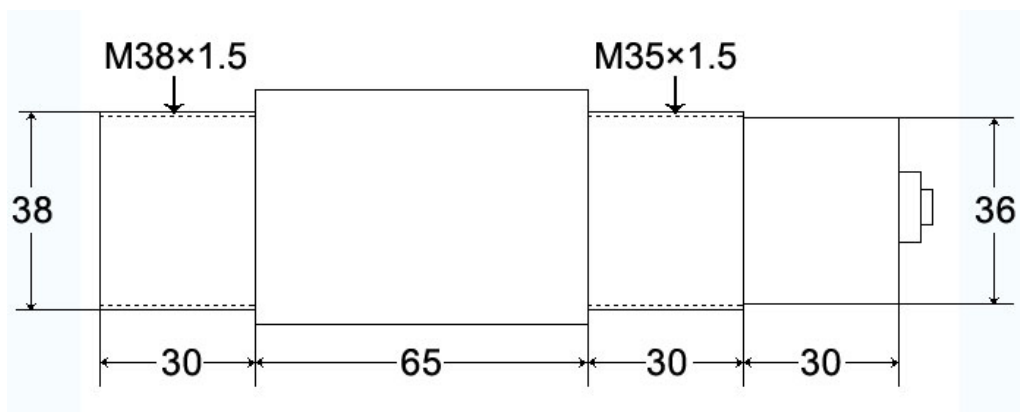


4.2 保护套图片



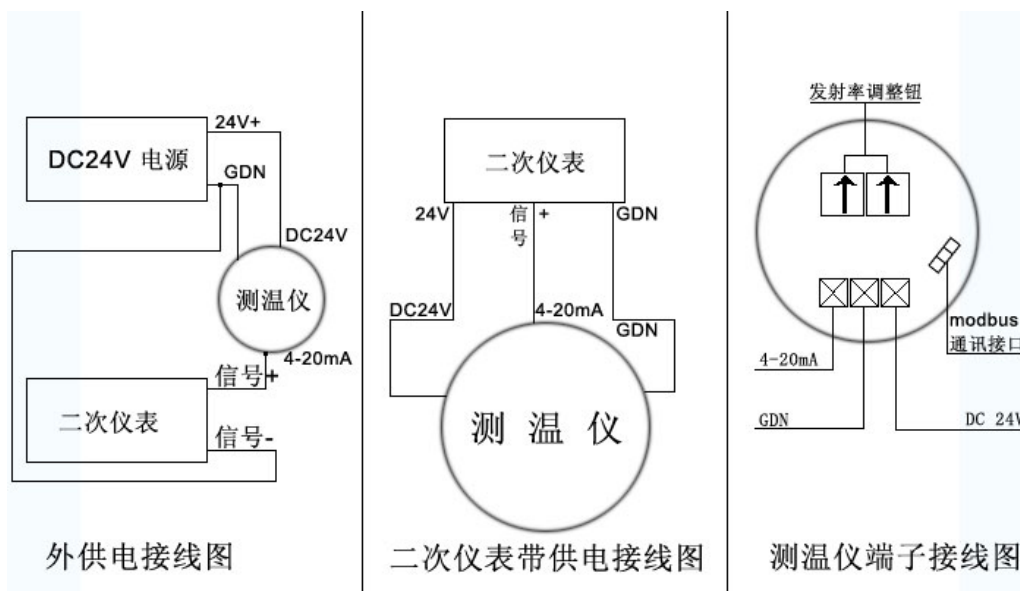
5 KYL-RF 产品外观尺寸图及接线图

5.1 测温仪尺寸图(图一)

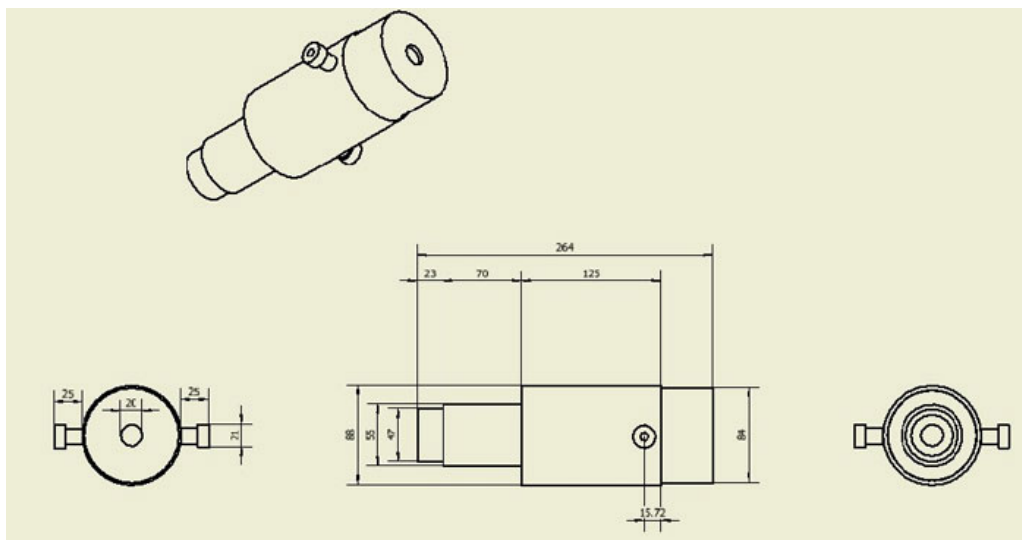


图一

5.1.1 测温仪电气及端子接线图



5.2 保护套尺寸图



6 显示大屏



7 KYL 系列测温仪现场应用实例



铝压延加工测温仪现场



铝挤压型材测温



铜材测温现场



热风炉炉顶测温



感应加热炉测温



玻璃线测温系统