

RXL

小型可插拔式继电器

产品目录 2008~2009



精巧于形 品质于芯

施耐德电气 RXL 小型可插拔式继电器采用模块化设计，通用性强，选型与维护方便；提供 2、3、4 副 C/O 触点，电流大，线圈规格多；外形尺寸紧凑，浪涌模块可单独插接于接线基座上。

目录

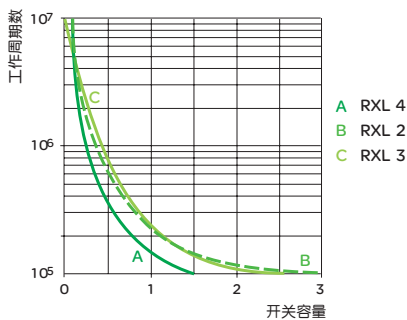
选型指南	2
RXL 小型继电器	
● 特性	3
● 型号	5
● 尺寸	6
● 接线图	7
用户快速选型表	8

应用		可插拔式中间继电器 小型继电器		
				
触点数目和类型 / 常规额定热电流 I _{th}		2 C/O / 12 A 3 C/O / 10 A 4 C/O / 6 A		
控制电压		~ — 24...240 V 12...220 V		
引脚类型		平引脚		
工作电压		最大 250 V		
寿命 (工作周期)		电气 (电阻负载时) 机械 100 000 10 000 000		
功能		LED 测试按钮和机械指示窗 镀金触点 有 (可选) 有 有		
型号		RXL		
				
常规额定热电流 (I _{th})		12 A (1)	10 A	7 A
触点端子排列		分离式	混合式	经济型
连接		压线框	螺钉端子或压线框	螺钉端子
附件		有 — 有 有 有 有 有	有 — 有 有 (除 RXZ E2M114) 有 有 —	— — 有 — — — —
插座型号		RXZ E2S●●●	RXZ E2M●●●	RXZE 1M●C

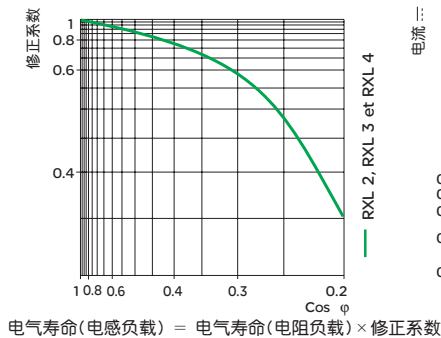
(1)除了插座 RXZ E2S11●M: 10 A。

继电器类型		RXL 2A12B●●●	RXL 3A10B●●●	RXL 4A06B●●●
触点特性				
触点的数目和类型		2 C/O	3 C/O	4 C/O
触点材料		AgNi		
常规额定热电流 (I _{th})	对于温度 ≤ 40°C	A 12	10	6
最大工作速度	无负载	18 000		
以每小时的工作周期计算	负载下	1200		
开关电压	最小	V 5		
	最大	V 交流 250, 直流 250		
断开容量	最小	mA 5	5	5
	最大	VA 3000	2500	1500
环境				
符合标准	标准版本	IEC 61810-1		
产品认证	标准版本	UL, CSA		
设备周围的空气温度	存储	°C - 40...+ 85		
	工作	°C 直流 - 40...+ 70, 交流 - 40...+ 55		
抗振动	符合 IEC 68-2-6	> 5 gn (10...150 Hz)		
保护等级		IP 40		
抗冲击		10 gn (关闭时), 5 gn (工作时)		
机械寿命	以工作周期的百万次计	≥ 20		≥ 20
工作时间 (反应时间)	在线圈加电和启动延时 触点的接通之间	交流	ms 约 12	
		直流	ms 约 12	
	在线圈断电和关闭延时 触点的接通之间	交流	ms 约 12	
		直流	ms 约 4	
电气寿命 以每小时的工作周期计算	电阻负载	12 A - 250 V : ≥ 0.1	10 A - 250 V : ≥ 0.1	6 A - 250 V : ≥ 0.1
	电感负载	参见下面的曲线图		
绝缘特性				
额定的绝缘电压 (U _i)	符合 IEC 947	V 250		
绝缘级别	符合 VDE 0110	C 250	B 250	
耐压强度 (rms 电压)	在线圈和触点之间	交流 V 2500		
	在电极之间	V 2500	2000	
	在触点之间	交流 V 1500		

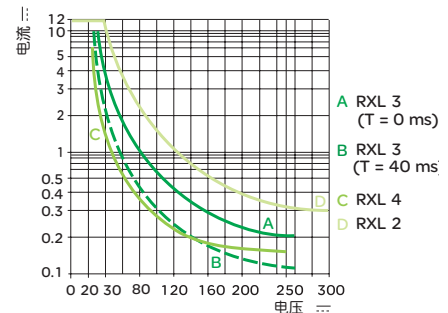
触点的电气寿命
电阻负载交流



电感负载的修正系数
(取决于功率因数 cos φ)

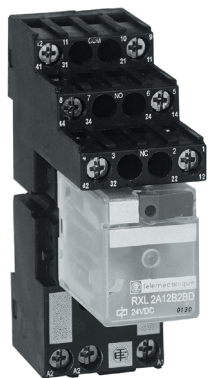


电阻负载上的断开容量直流

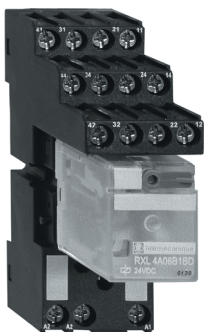


线圈特性										
额定电压 (Un)	交流	V	24...230, 50/60 Hz							
	直流	V	12...110							
平均功耗	交流	VA	1.6							
	直流	W	0.9							
允许的电压变化			0.8...1.1 Un (50/60 Hz 或 ---)							
电压下降阈值	交流		≥ 0.15 Un							
	直流		≥ 0.1 Un							
控制电路电压 Uc		V	12	24	48	110	120	230		
继电器控制电压代码			JD	BD	ED	FD	-	-		
DC	在 20°C ± 10% 时的平均电阻	Ω	160	650	2600	11 000	-	-		
		极限工作电压	最小	V	9.6	19.2	38.4	88	-	-
		最大	V	13.2	26.4	52.8	121	-	-	
继电器控制电压代码			-	B7	E7		F7	P7		
AC	在 20°C ± 15% 时的平均电阻	Ω	-	180	770	-	4430	15 000		
		极限工作电压	最小	V	-	19.2	38.4	-	96	184
		最大	V	-	26.4	52.8	-	132	253	
插座特性										
插座类型			RXZ	E2S108M	E2S111M	E2S114M	E2M114	E2M114M	E1M2C	E1M4C
适用的继电器类型				RXL 2	RXL 3	RXL 4	RXL 2 (1) RXL 4	RXL 2 (1) RXL 4	RXL 2	RXL 2 (1) RXL 4
产品认证			CE, UL, CSA							
常规热电流 (Ith)		A	12	10					7	
保护等级	符合 IEC/EN 60529		IP 20							
连接	不带管状端头的硬导线	mm ²	1x0.5...2.5 mm ² (AWG 20...AWG 12) 2x: 0.5...1.5 mm ² (AWG 20...AWG 14)							
	带管状端头的软导线	mm ²	1x: 0.2...2.5 mm ² (AWG 24...AWG 14) 2x: 0.2...1.5 mm ² (AWG 24...AWG 16)							
最大紧固力矩		Nm	0.6 (M3 螺钉)							
触点端子排列			分离式			混合式		经济型		

(1) 当继电器 RXL 2 安装在插座 RXZ E2M●●●● 及 RXZE1M●C 时, 电流不得超过插座常规热电流的值。



RXL 2A12B2BD + RXZE2S108M



RXL 4A06B1BD + RXZE2S114M



RXZE 1M2C



RXM040W
以实物为准



RXZ400
以实物为准

继电器本体

带 LED 指示灯 (最小包装数 10)

控制电路电压	触点的数目和类型 - 热电流 (Ith)					
	2 C/O - 12 A		3 C/O - 10 A		4 C/O - 6 A	
	型号	重量	型号	重量	型号	重量
V		kg		kg		kg
12 DC	RXL2A12B2JD	0.037	RXL3A10B2JD	0.038	RXL4A06B2JD	0.036
24 DC	RXL2A12B2BD	0.037	RXL3A10B2BD	0.038	RXL4A06B2BD	0.036
48 DC	RXL2A12B2ED	0.037	RXL3A10B2ED	0.038	RXL4A06B2ED	0.036
110 DC	RXL2A12B2FD	0.037	RXL3A10B2FD	0.038	RXL4A06B2FD	0.036
24 AC	RXL2A12B2B7	0.037	RXL3A10B2B7	0.038	RXL4A06B2B7	0.036
48 AC	RXL2A12B2E7	0.037	RXL3A10B2E7	0.038	RXL4A06B2E7	0.036
120 AC	RXL2A12B2F7	0.037	RXL3A10B2F7	0.038	RXL4A06B2F7	0.036
230 AC	RXL2A12B2P7	0.037	RXL3A10B2P7	0.038	RXL4A06B2P7	0.036

不带 LED 指示灯 (最小包装数 10)

12 DC	RXL2A12B1JD	0.037	RXL3A10B1JD	0.038	RXL4A06B1JD	0.036
24 DC	RXL2A12B1BD	0.037	RXL3A10B1BD	0.038	RXL4A06B1BD	0.036
48 DC	RXL2A12B1ED	0.037	RXL3A10B1ED	0.038	RXL4A06B1ED	0.036
110 DC	RXL2A12B1FD	0.037	RXL3A10B1FD	0.038	RXL4A06B1FD	0.036
24 AC	RXL2A12B1B7	0.037	RXL3A10B1B7	0.038	RXL4A06B1B7	0.036
48 AC	RXL2A12B1E7	0.037	RXL3A10B1E7	0.038	RXL4A06B1E7	0.036
120 AC	RXL2A12B1F7	0.037	RXL3A10B1F7	0.038	RXL4A06B1F7	0.036
230 AC	RXL2A12B1P7	0.037	RXL3A10B1P7	0.038	RXL4A06B1P7	0.036

插座 (最小包装数 10)

触点端子排列	连接	保护模块 安装插孔	适用于继电器本体 (1)	型号	重量 kg
经济型	螺钉端子	无	RXL2 RXL2 / RXL4	RXZE1M2C RXZE1M4C	0.030 0.035
混合式	螺钉端子 压线框	有	RXL2 / RXL4	RXZE2M114 RXZE2M114M	0.048 0.056
分离式	压线框	有	RXL2 RXL3 RXL2 / RXL4	RXZE2S108M RXZE2S111M RXZE2S114M	0.058 0.066 0.070

保护模块 (最小包装数 20)

名称	电压	适用于	型号	重量 kg
二极管	直流 6...250	所有非经济型插座	RXM040W	0.003
RC 回路	交流 24...60	所有非经济型插座	RXM041BN7	0.010
	交流 110...240		RXM041FU7	0.010
可变电阻	直流 / 交流 6...24	所有非经济型插座	RXM021RB	0.030
	直流 / 交流 24...60		RXM021BN	0.030
	直流 / 交流 110...240		RXM021FP	0.030

附件 (最小包装数 10)

说明	适用于	型号	重量 kg
金属保护夹子	RXZE1M●C	RXZ210	0.001
金属保护夹子	RXZE2M●C RXZE2S●●●M	RXZ400	0.001

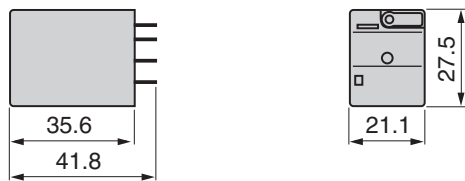
(1) 当继电器 RXL2 ●●●●●● 安装在插座 RXZE2M●●●● 时, 热电流不得超过 10A, 安装于 RXZE●M●C 时, 热电流不得超过 7A。

尺寸

小型继电器

RXL ●●●●●●

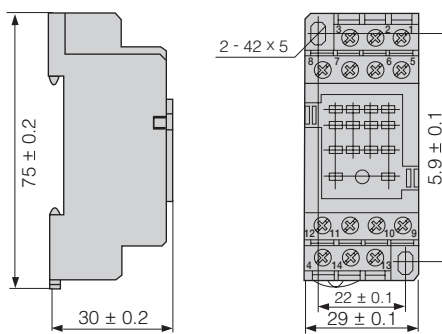
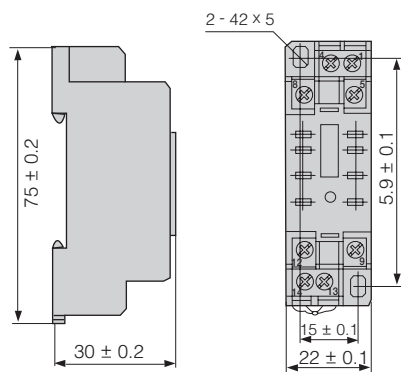
通用视图



插座

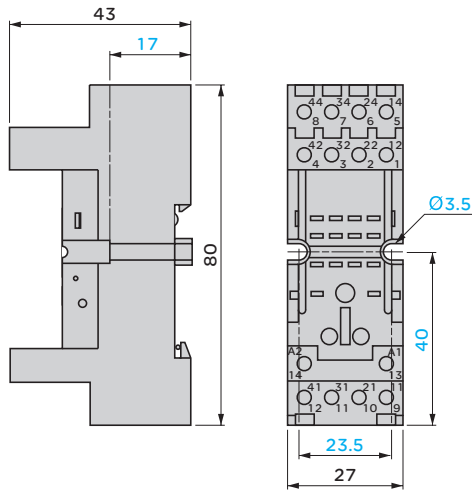
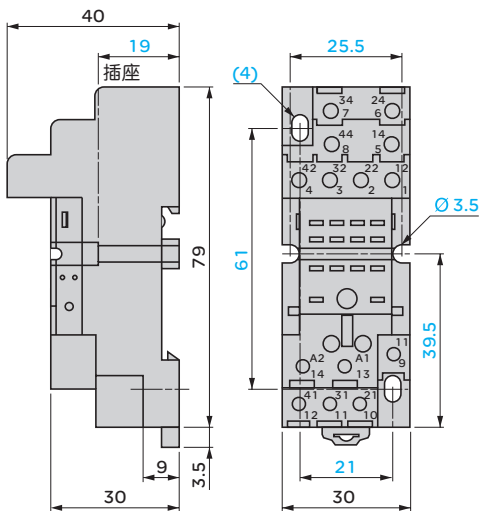
RXZ E1M2C

RXZ E1M4C



RXZ E2M114

RXZ E2M114M

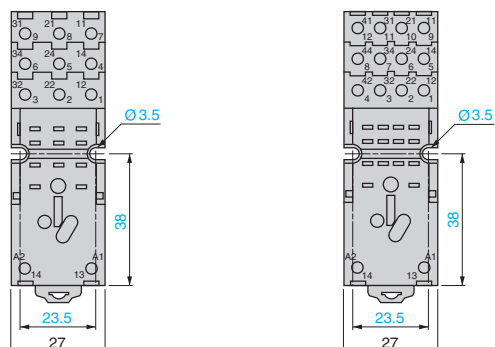
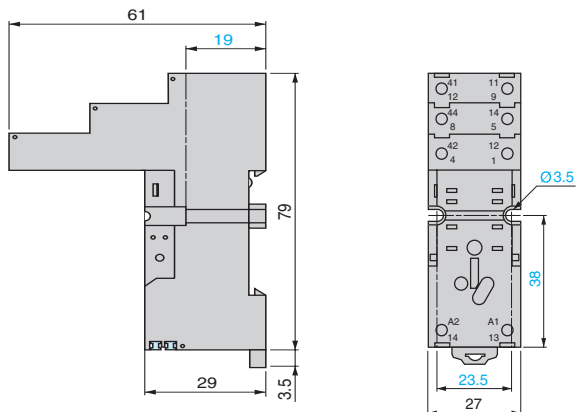


通用侧视图

RXZ E2S108M

RXZ E2S111M

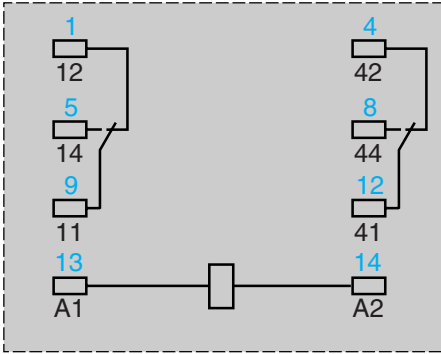
RXZ E2S114M



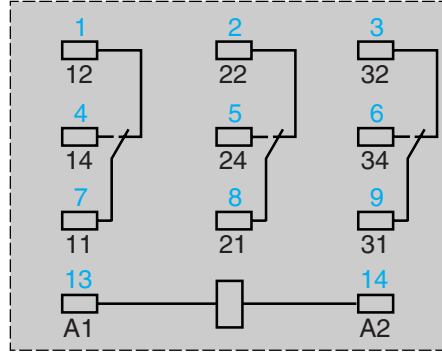
接线图

小型继电器

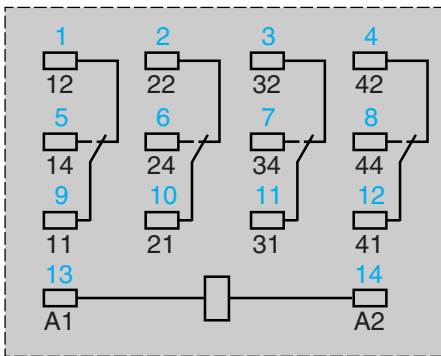
RXL 2



RXL 3



RXL 4



继电器本体					
型号	触点数量	额定电流	线圈电压	LED 指示灯	RXM 系列替换型号
RXL2A12B2JD	2	12 A	12 DC	有	RXM2AB2JD
RXL2A12B2BD*	2	12 A	24 DC	有	RXM2AB2BD
RXL2A12B2ED	2	12 A	48 DC	有	RXM2AB2ED
RXL2A12B2FD	2	12 A	110 DC	有	RXM2AB2FD
RXL2A12B2B7	2	12 A	24 AC	有	RXM2AB2B7
RXL2A12B2E7	2	12 A	48 AC	有	RXM2AB2E7
RXL2A12B2F7	2	12 A	120 AC	有	RXM2AB2F7
RXL2A12B2P7*	2	12 A	230 AC	有	RXM2AB2P7
RXL2A12B1JD	2	12 A	12 DC	-	RXM2AB1JD
RXL2A12B1BD*	2	12 A	24 DC	-	RXM2AB1BD
RXL2A12B1ED	2	12 A	48 DC	-	RXM2AB1ED
RXL2A12B1FD	2	12 A	110 DC	-	RXM2AB1FD
RXL2A12B1B7	2	12 A	24 AC	-	RXM2AB1B7
RXL2A12B1E7	2	12 A	48 AC	-	RXM2AB1E7
RXL2A12B1F7	2	12 A	120 AC	-	RXM2AB1F7
RXL2A12B1P7*	2	12 A	230 AC	-	RXM2AB1P7
RXL3A10B2JD	3	10 A	12 DC	有	RXM3AB2JD
RXL3A10B2BD	3	10 A	24 DC	有	RXM3AB2BD
RXL3A10B2ED	3	10 A	48 DC	有	RXM3AB2ED
RXL3A10B2FD	3	10 A	110 DC	有	RXM3AB2FD
RXL3A10B2B7	3	10 A	24 AC	有	RXM3AB2B7
RXL3A10B2E7	3	10 A	48 AC	有	RXM3AB2E7
RXL3A10B2F7	3	10 A	120 AC	有	RXM3AB2F7
RXL3A10B2P7	3	10 A	230 AC	有	RXM3AB2P7
RXL3A10B1JD	3	10 A	12 DC	-	RXM3AB1JD
RXL3A10B1BD	3	10 A	24 DC	-	RXM3AB1BD
RXL3A10B1ED	3	10 A	48 DC	-	RXM3AB1ED
RXL3A10B1FD	3	10 A	110 DC	-	RXM3AB1FD
RXL3A10B1B7	3	10 A	24 AC	-	RXM3AB1B7
RXL3A10B1E7	3	10 A	48 AC	-	RXM3AB1E7
RXL3A10B1F7	3	10 A	120 AC	-	RXM3AB1F7
RXL3A10B1P7	3	10 A	230 AC	-	RXM3AB1P7
RXL4A06B2JD	4	6 A	12 DC	有	RXM4AB2JD
RXL4A06B2BD*	4	6 A	24 DC	有	RXM4AB2BD
RXL4A06B2ED	4	6 A	48 DC	有	RXM4AB2ED
RXL4A06B2FD	4	6 A	110 DC	有	RXM4AB2FD
RXL4A06B2B7	4	6 A	24 AC	有	RXM4AB2B7
RXL4A06B2E7	4	6 A	48 AC	有	RXM4AB2E7
RXL4A06B2F7	4	6 A	120 AC	有	RXM4AB2F7
RXL4A06B2P7*	4	6 A	230 AC	有	RXM4AB2P7
RXL4A06B1JD	4	6 A	12 DC	-	RXM4AB1JD
RXL4A06B1BD*	4	6 A	24 DC	-	RXM4AB1BD
RXL4A06B1ED	4	6 A	48 DC	-	RXM4AB1ED
RXL4A06B1FD	4	6 A	110 DC	-	RXM4AB1FD
RXL4A06B1B7	4	6 A	24 AC	-	RXM4AB1B7
RXL4A06B1E7	4	6 A	48 AC	-	RXM4AB1E7
RXL4A06B1F7	4	6 A	120 AC	-	RXM4AB1F7
RXL4A06B1P7*	4	6 A	230 AC	-	RXM4AB1P7

带“*”的 8 个型号为常备库存产品，其它为订购产品

插座				
型号	适用于	保护模块接口	电流	接线结构
RXZE1M2C	RXL 2	无	7A	经济型
RXZE1M4C	RXL 2/4	无	7A	经济型
RXZE2M114	RXL 2/4	有	10A	混合式
RXZE2M114M	RXL 2/4	有	10A	混合式
RXZE2S108M	RXL 2	有	12A	分离式
RXZE2S111M	RXL 3	有	12A	分离式
RXZE2S114M	RXL 4	有	12A	分离式

防浪涌保护模块		
型号	适用于线圈电压范围	描述
RXM 040W	DC: 6-230V	二极管
RXM 021RB	DC 或 AC: 6-24V	变阻器
RXM 021BN	DC 或 AC: 24-60V	变阻器
RXM 021FP	DC 或 AC: 110-230V	变阻器
RXM 041BN7	AC: 24-60V	RC 回路
RXM 041FU7	AC: 110-240V	RC 回路

其它附件	
型号	描述
RXZ210	金属保护夹子, 用于经济型插座 (最小包装 10 个)
RXZ400	金属保护夹子, 用于除经济型以外的底座 (最小包装 10 个)

所有插座、保护模块、附件均为常备库存产品



施耐德电气(中国)投资有限公司

施耐德电气(中国)投资有限公司	北京市朝阳区将台路2号施耐德电气大厦	邮编: 100016	电话: (010) 84346699	传真: (010) 84501130
● 上海分公司	上海市漕河泾开发区宜山路1009号创新大厦第12层, 15层, 16层	邮编: 200233	电话: (021) 24012500	传真: (021) 64957301
● 张江办事处	上海市浦东新区龙东大道3000号8号楼5楼	邮编: 201203	电话: (021) 38954699	传真: (021) 58963962
● 广州分公司	广州市珠江新城临江大道3号发展中心大厦25层	邮编: 510623	电话: (020) 85185188	传真: (020) 85185195
● 武汉分公司	武汉市汉口建设大道568号新世界国贸大厦1座37层01、02、03、05单元	邮编: 430022	电话: (027) 68850668	传真: (027) 68850488
● 成都分公司	成都市高新技术开发区高翔东路11号	邮编: 610041	电话: (028) 85178879	传真: (028) 85178717
● 天津办事处	天津市河西区围堤道125号天信大厦22层2205-2207室	邮编: 300074	电话: (022) 28408408	传真: (022) 28408410
● 济南办事处	济南市历源大街229号金龙中心主楼21层D室	邮编: 250012	电话: (0531) 86121765	传真: (0531) 86121628
● 青岛办事处	青岛香港中路59号国际金融中心35层3501B室	邮编: 266071	电话: (0532) 85793001	传真: (0532) 85793002
● 石家庄办事处	石家庄市中山东路303号世贸皇冠酒店办公楼12层1201室	邮编: 050011	电话: (0311) 86698713	传真: (0311) 86698723
● 沈阳办事处	沈阳沈河区青年大街219号华新国际大厦16层G/H/I座	邮编: 110016	电话: (024) 23964339	传真: (024) 23964296/4297
● 哈尔滨办事处	哈尔滨南岗区红军街15号奥威斯发展大厦22层A、B座	邮编: 150001	电话: (0451) 53009797	传真: (0451) 53009639/9640
● 长春办事处	长春解放大路2677号长春光大银行大厦1211-12室	邮编: 130061	电话: (0431) 88400302/0303	传真: (0431) 88400301
● 大连办事处	大连中山区同兴街25号大连世界贸易大厦45层01、12B室	邮编: 116001	电话: (0411) 82530368	传真: (0411) 82531268
● 西安办事处	西安高新区科技路48号创业广场B座17层1706室	邮编: 710075	电话: (029) 88332711	传真: (029) 88324697/4820
● 太原办事处	太原市府西街268号力鸿大厦B区1003室	邮编: 030002	电话: (0351) 4937186	传真: (0351) 4937029
● 乌鲁木齐办事处	乌鲁木齐市新华北路5号美丽华酒店A座2521室	邮编: 830002	电话: (0991) 2825888 ext. 2521	传真: (0991) 2848188
● 南京办事处	南京市中山路268号汇杰广场2001-2003室	邮编: 210008	电话: (025) 83198399	传真: (025) 83198321
● 苏州办事处	苏州市工业园区苏华路2号国际大厦1711-1712室	邮编: 215021	电话: (0512) 68622550	传真: (0512) 68622620
● 无锡办事处	无锡市太湖广场永和路28号无锡工商综合大楼17层	邮编: 214021	电话: (0510) 81009780	传真: (0510) 81009760
● 南通办事处	江苏省南通市跃龙路48号百乐门大酒店4001室	邮编: 226000	电话: (0513) 85586789	传真: (0513) 85586785
● 常州办事处	常州市局前街2号常州椿庭楼宾馆1216室	邮编: 213000	电话: (0519) 8130710	传真: (0519) 8130711
● 合肥办事处	合肥市长江东路1104号古井假日酒店820房间	邮编: 230011	电话: (0551) 4291993	传真: (0551) 2206956
● 杭州办事处	杭州市凤起路78号浙金广场4层	邮编: 310003	电话: (0571) 85271466	传真: (0571) 85271305
● 南昌办事处	江西南昌市八一大道357号财富广场2701室	邮编: 330003	电话: (0791) 6272972	传真: (0791) 6295323
● 福州办事处	福州市五一中路88号福州平安大厦12层D单元	邮编: 350005	电话: (0591) 87114853	传真: (0591) 87112046
● 洛阳办事处	洛阳市涧西区凯旋西路88号华阳广场国际大饭店609室	邮编: 471003	电话: (0379) 65588678	传真: (0379) 65588679
● 厦门办事处	厦门市思明区厦禾路189号银行中心2502-03A室	邮编: 361003	电话: (0592) 2386700	传真: (0592) 2386701
● 宁波办事处	宁波市江东北路1号宁波中信国际大酒店833室	邮编: 315010	电话: (0574) 87706808	传真: (0574) 87717043
● 温州办事处	温州市车站大道高联大厦写字楼9层B2号	邮编: 325000	电话: (0577) 86072225/6/7/9	传真: (0577) 86072228
● 成都办事处	成都市顺城大街308号冠城广场27楼A-F座	邮编: 610017	电话: (028) 86528282	传真: (028) 86528383
● 重庆办事处	重庆市渝中区邹容路68号重庆大都会大厦12楼1211-12室	邮编: 400010	电话: (023) 63839700	传真: (023) 63839707
● 佛山办事处	佛山市祖庙路33号百花广场26层2622-2623室	邮编: 528000	电话: (0757) 83990312/0029/1312	传真: (0757) 83991312
● 昆明办事处	昆明市三市街6号柏联广场10楼07-08单元	邮编: 650021	电话: (0871) 3647549	传真: (0871) 3647552
● 长沙办事处	长沙市劳动西路215号湖南佳程酒店14层01、10、11室	邮编: 410011	电话: (0731) 5112588	传真: (0731) 5159730
● 郑州办事处	郑州市金水路115号中州皇冠假日酒店1号楼4层	邮编: 450003	电话: (0371) 65939211	传真: (0371) 65939213
● 泰州办事处	江苏省泰州市江洲南路111号中丹宾馆328房间	邮编: 225300	电话: (0523) 86995328	传真: (0523) 86995326
● 中山办事处	中山市中山三路18号中银大厦18楼1813室	邮编: 528403	电话: (0760) 8235971	传真: (0760) 8235979
● 鞍山办事处	鞍山市铁东区南胜利路21号万科写字楼2009室	邮编: 114001	电话: (0412) 5575511/5522	传真: (0412) 5573311
● 烟台办事处	烟台市南大街9号金都大厦2516室	邮编: 264001	电话: (0535) 3393899	传真: (0535) 3393998
● 扬州办事处	扬中市前进北路52号扬中宾馆2018号房间	邮编: 212000	电话: (0511) 88398528	传真: (0511) 88398538
● 南宁办事处	南宁市南湖路民族大道111号广西发展大厦12层	邮编: 530000	电话: (0771) 5519761/9762	传真: (0771) 5519760
● 东莞办事处	东莞市南城体育路2号鸿禧中心B1003室	邮编: 523009	电话: (0769) 22413010	传真: (0769) 22413160
● 深圳办事处	深圳市罗湖区深南东路5047号深圳发展银行大厦17层H-I室	邮编: 518001	电话: (0755) 25841022	传真: (0755) 82080250
● 贵阳办事处	贵阳市中华南路49号贵航大厦1204室	邮编: 550003	电话: (0851) 5887006	传真: (0851) 5887009

客户支持热线: 400 810 1315

施耐德电气公司
Schneider Electric China
www.schneider-electric.cn

北京市朝阳区将台路2号和
乔丽晶中心施耐德电气大厦
邮编: 100016
电话: (010) 8434 6699
传真: (010) 8450 1130

Schneider Electric Building, Chateau
Regency, No.2 Jianguai Road, Chaoyang
District, Beijing 100016 China.
Tel: (010) 8434 6699
Fax: (010) 8450 1130

由于标准和材料的变更，文中所述特性和本资料中的图像只有经过我们的
业务部门确认以后，才对我们有约束。



本手册采用生态纸印刷