

7400 系列
500VA 安規綜合分析儀
(7450 / 7451 / 7452)
操作使用說明書

華儀電子股份有限公司
台北市內湖區瑞光路 408 號 11 樓之 1

☎電話: 886-2-26570123
傳真: 886-2-26573066

Website: <http://www.extech-electronics.com>

校驗及校正聲明

華儀電子股份有限公司特別聲明，本說明書所列的儀器設備完全符合本公司一般型錄上所標稱的規範和特性。本儀器在出廠前已經通過本公司的廠內校驗。本公司校驗用的所有儀器設備都已委請認可的檢驗中心作定期校正，校驗的程序和步驟是符合電子檢驗中心的規範和標準。

產品品質保證

華儀電子股份有限公司保證所生產製造的新品機器均經過嚴格的品質確認，同時保證在出廠兩年內，如有發現產品的施工瑕疵或零件故障，本公司願意免費給予修復。但是如果使用者有自行更改電路、功能、或逕行修理機器及零件或外箱損壞等情況，本公司不提供免費保修服務，得視實際狀況收取維修費用。如果未按照規定將所有地線接妥或未按照安全規範操作機器而發生異常狀況，本公司恕不提供免費保修服務。

本保證不含本機器的附屬設備等非華儀電子所生產的附件。

在兩年的保固期內，請將故障機組送回本公司維修組或本公司指定的經銷商處，本公司會予以妥善修護。

如果本機組在非正常的使用下、或人為疏忽、或非人力可控制下發生故障，例如地震、水災、暴動、或火災等非本公司可控制的因素，本公司不予免費保修服務。

第一章 簡介	1
1.1 安規符號.....	1
1.2 技術用語彙篇(本技術用語使用於操作使用手冊內).....	2
1.3 安全規定.....	3
1.4 安規介紹.....	5
1.5 安規測試.....	5
第二章 安裝	10
2.1 拆封和檢查.....	10
2.2 安裝	11
第三章 技術規範.....	12
3.1 功能及規格.....	12
3.2 前面板說明.....	14
3.3 背面板說明.....	17
第四章 快速啓動(QUICK START).....	19
4.1 預設參數.....	19
4.2 操作	20
第五章 操作說明.....	22
5.1 程式鍵	22
5.2 功能選擇鍵.....	24
5.3 一般參數設定選擇鍵	42
5.4 顯示器訊息.....	46
5.5 操作程序及步驟.....	55
第六章 界面說明.....	59
6.1 標準遙控界面 (Remote I/O)	59
6.2 RS232/GPIB 界面	61
6.3 IEEE-488 通信範例.....	66
6.4 不常更改的記憶體(Non Volatile Memory).....	67
第七章 校正	68
7.1 進入校正模式.....	68
7.2 校正項目.....	68
第八章 附錄	76
8.1 標準附件.....	76

第一章 簡介

高電壓測試前應該注意的規定和事項 !!!

1.1 安規符號



小心標誌。請參考手冊上所列的警告和注意說明，以避免人員受傷害或儀器受損。



電擊危險標誌，可能會有高電壓存在，請避免接觸。



機體接地符號。

WARNING

警告應注意所執行的程序、應用、或條件均具有很高的危險性，可能導致人員受傷或甚至死亡。

CAUTION

提醒須注意所執行的程序、應用、或條件均可能造成儀器損壞或失掉儀器內所有儲存的資料。

耐壓測試器所產生的電壓和電流足以造成人員傷害或感電，爲了防止意外傷害或死亡發生，在搬移和使用儀器時，請務必先觀察清楚，然後再進行動作。

1.2 技術用語彙篇(本技術用語使用於操作使用手冊內)

交流電壓(AC): 具有規則性和正負方向的電壓，目前世界上大都使用每秒 60Hz 或 50Hz 的電壓。

耐壓崩潰(Breakdown): 絕緣體在某些情況之下會發生電弧或電暈的現象，如果電壓逐漸被提升，絕緣體會在某一個電壓值突然崩潰，這時的電流的流量和電壓值不會成爲等比例增加。

導電(Conductive): 在每立方公分的體積內，其電阻值不超過 1000 歐姆，或每平方公分的表面積內，其電阻值不超過 100000 歐姆。

導電體(Conductor): 一種固體或液體物質，可以讓電流流過，在每立方公分的體積內，其電阻值不超過 1000 歐姆。

電流(Current): 電子在導體上的流動，其量測單位爲安培(ampere)、毫安培(milliamperere)、或微安培(microampere)等，其代表符號爲 **I**。

介電體(Dielectric): 在兩個導電體之間的絕緣物質，可以讓兩個導電體產生充電現象或出現電位差。

直流電(DC): 電流只流向單一方向，具有極性的特點，一端的電位永遠較另外一端爲高。

耐壓測試器(Hipot Tester): 通常應用在介電體耐壓的測試儀器。

絕緣體(Insulation): 具有 1000GΩ/cm 的氣體、液體或固體，其目的在於避免電流在兩導電體之間流通。

絕緣電阻測試器(Insulation Resistance Tester): 一種具有電阻量測到 200MΩ 以上能力的儀器，一般都必須在電阻錶內使用一個高壓電源供應器，量測能力才能超過 200 MΩ 以上。

洩漏電流(Leakage): AC 或 DC 電流流經絕緣體或其表面，在 AC 方面也同時會流經電容體，電流的流量和電壓成正比例。絕緣和/或電容體的阻抗值爲恆定，除非發生耐壓崩潰的現象。

電阻(Resistance): 一種可以阻止的電流通的物質，在電流通過這種物質後，會用產生熱量作爲表現的方式，其單位爲 Ohm(Ω)，而代表符號爲 **R**。

跳脫點(Trip Point): 在介電耐壓測試時可以被判定爲不可接受條件的最低電流量。

電壓(Voltage): 電子流在兩導體之間的壓力，通常爲驅動電流在導體上流通的壓力，其代表符號爲 **V**。

1.3 安全規定

- 使用本儀器以前，請先了解本機所使用和相關的安全標誌，以策安全。
- 本儀器所引用的安全規範為 Safety Class I 的規定(機體具有保護用的接地端子)。
- 在開啓本機的輸入電源開關前，請先選擇正確的輸入電壓(115V 或 230V 輸入)規格。

1.3.1 維護和保養

使用者的維護

爲了防止觸電的發生，請不要掀開機器的上蓋(機器蓋板接合處有易碎貼紙封條，封條如果破損，保證“Warranty”將自動被取銷)。 機器內部所有零件均非使用者所能維修，內部零件亦無需清潔 任何外部清潔，請以清潔乾淨的擦拭布擦示即可，避免使用外來液體清潔劑或化學溶劑以免滲入機箱孔損及控制按鍵和開關，化學溶劑也會損壞塑膠零件及印刷文字。 因本機設計、使用零件及製程均符合 CE (EMC/LVD)，更換任何線材和高壓零件必須由華儀電子或其經銷商直接提供。

使用者修改

未經原廠許可而被修改的儀器將不給予保證。 未經原廠許可而自行修改儀器或使用未經原廠認可的零件而導致操作人員或儀器任何損害，華儀電子概不負責。 如發現送回檢修的儀器被修改，華儀電子會將其恢復至原來狀態而其費用須由客戶自付。

1.3.2 測試站安排

工作位置

工作站的位置安排必須在一般人員非必經之處所。 如果工作站位置選定無法作到將工作站與其它部門隔開時，應特別標明“**高壓測試站**”，非專職人員不得進入。如果高壓測試站與其它工作站非常接近時，必須特別注意安全問題。 在高壓測試時，必須特別標明“**危險！高壓測試進行中非工作人員請勿靠近**”。

輸入電源

本儀器必須有良好的接地，以及將設備地線與電源接妥，並確認電源極性及低電阻的地線迴路。 測試站電源必須有單獨的開關，一旦有緊急事故發生時，應立即關閉電源，再進入處理事故。

工作場所

儘可能使用非導電材質的工作台或工作桌。 操作人員和被測物間不得使用任何金屬，如果不能避免時，一定要確定安全接地無虞並且確認與高電壓端確實絕緣。

操作人員作業時不得有跨越被測物操作或調整安規測試器的狀況。如果被測物體積允許，儘可能將被測物放置於非導電材質的箱子內測試，例如壓克力箱等。

測試場所必須隨時保持整齊、乾淨，不得雜亂無章。不使用的儀器和測試線請遠離工作站，工作站現場物件必須能讓現場人員都能立即分辨出何者為正在測試的物件、被測物件、和已測試的物件。

絕對禁止在空氣中含有可燃氣體的地方或易燃物質的旁邊使用本儀器。

1.3.3 操作人員規定

人員資格

本儀器所輸出的電壓和電流足以造成人員傷害或致命的感電，必須由熟練的人員來使用和操作。操作人員必須了解電壓、電流和電阻等基本電學概念。操作人員應該確知本儀器是一部可調式的高壓電源供應器，將電流回線(Return)接到待測物地線端，電流會從高壓輸出端流經待測物內所有的接地迴路。

安全守則

操作人員必須隨時給予教育訓練，使其了解各種安規測試規則及程序，安規測試應被視為慎重的的工作，不允許無關人員及未經訓練合格之工作人員進入測試工作站將被視為嚴重犯規。

衣著規定

操作人員不可穿著有金屬裝飾物的服裝或配戴金屬飾物、手錶，這些金屬很容易造成意外的觸電。且意外觸電時，其後果也特別嚴重。

醫學規定

本儀器絕對不能讓有心臟病或戴心率調整器者操作。

1.3.4 測試安全程序規定

WARNING

絕對禁止對帶電之電路或設備作耐壓測試!

如果儀器具有外部安全接地接點，應確認接地接點已被接妥。特別注意，不論被測物為具電極的絕緣材料、具有高壓連接點或線的零件或是具有二孔或三孔的電源線的機具或設備，開機前必須確認已將高壓回線(Return)接妥。

只有在測試時才插上高壓測線，取用高壓線(夾)必須握在絕緣部份 – **絕對不能**

直接觸摸高壓輸出端(夾)。必須確認操作人員均能夠完全自主掌控本儀器之控制開關及遙控開關，遙控開關必須放置定位，不能任意放置。

CAUTION

華儀全系列安規測試器的高壓回線(Return)並不直接接地。這種設計可量測到極微量的漏電電流，但是在做測試時，被測物必須與地線和大地完全絕緣。如果被測物地線直接接地，可能會造成無法量測到電流或所量測到的電流不準確。若有任何不清楚的地方，請與華儀電子的客支部連絡。

WARNING

在耐壓測試進行中，絕對不能碰觸測試物件或任何與被測物有連接的物件。

1.3.5 必須記著下列安全要點

- 非合格的操作人員和不相關的人員應遠離高壓測試區。
- 隨時保持高壓測試區在安全和有秩序的狀態。
- 在高壓測試進行中絕對不碰觸測試物件或任何與被測物有連接的物件。
- 萬一發生任何問題，請立即關閉高壓輸出。
- 在直流耐壓測試後，必須先妥善放電，才能進行拆除測試線的工作。

1.4 安規介紹

安規測試的重要性 ●●● 使用者的安全

在消費意識高漲的現今世界，每一個電氣和電子產品的製造商，必須盡最大的能力，將產品的安全做好。每一種產品的設計必須盡其可能，不讓使用者有被感電的機會。縱然是使用者發生錯誤使用也應無感電機會。爲了達到一般公認的安全要求，“耐壓測試器”就必須被使用。安規執行單位、例如 UL、CSA、IEC、BSI、VDE、TUV 和 JSI 等都要求各製造商在設計和生產電子或電氣產品時要使用“耐壓測試器”作爲安全測試。這些安規執行單位有時也會要求某些產品必須做絕緣電阻測試、接地電阻測試，甚至要求做洩漏電流測試。

1.5 安規測試

1.5.1 耐壓測試(Dielectric Withstand Voltage Test)

耐壓測試的基礎理論是將一個產品暴露在非常惡劣的環境之下，如果產品能夠在這種惡劣的環境之下還能維持正常狀況，就可以確定在正常的環境之下工作，也一定可以維持很正常的狀況。最常使用耐壓測試的情況爲：

- 設計時的功能測試 ●●● 確定所設計的產品能達到其功能要求的條件。
- 生產時的規格測試 ●●● 確認所生產的產品能達到其規格要求的標準。
- 品保時的確認測試 ●●● 確認產品的品質能符合安規的標準。
- 維修後的安全測試 ●●● 確認維修後的產品能維持符合安規的標準。

不同的產品有不同的技術規格，基本上在耐壓測試時是將一個高於正常工作的電壓加在產品上測試，這個電壓必須持續一段規定的時間。如果一個零組件在規定的時間內，其漏電電流量亦保持在規定的範圍內，就可以確定這個零組件在正常的條件下運轉，應該是非常安全。而優良的設計和選擇良好的絕緣材料可以保護使用者，讓他免予受到意外感電。

本儀器所做的耐壓測試，一般稱之為“高電壓介電測試”，簡稱為“耐壓測試”。基本的規定是以兩倍於被測物的工作電壓，再加一千伏特，作為測試的電壓標準。有些產品的測試電壓可能高於 $2 \times \text{工作電壓} + 1000 \text{ V}$ 。

例如有些產品的工作電壓範圍是從 100V 到 240V，這類產品的測試電壓可能在 1000V 到 4000V 之間或更高。一般而言，具有“雙絕緣”設計的產品，其使用的測試電壓可能高於 $2 \times \text{工作電壓} + 1000 \text{ V}$ 的標準。

耐壓測試在產品的設計和樣品製作時比正式生產時的測試更為精密，因為產品在設計測試階段便已決定產品的安全性。雖然在產品設計時只是用少數的樣品來作判斷，然而生產時的線上測試更應嚴格要求所有的產品都必須能通過安規標準，可以確認沒有不良品會流出生產線。

耐壓測試器的輸出電壓必須保持在規定電壓的 100% 到 120% 的範圍內。AC 耐壓測試器的輸出頻率必須維持在 40 到 70Hz 之間，同時其波峰值不得低於均方根 (RMS) 電壓值的 1.3 倍，並且其波峰值不得高於均方根 (RMS) 電壓值的 1.5 倍。

高壓測試能檢測出下列狀況

- 絕緣材料的絕緣強度太弱
- 絕緣體上有針孔
- 零組件之間的距離不夠
- 絕緣體被擠壓而破裂

1.5.1.1 交流(AC)測試的優缺點

請先與受測試產品所指定的安規單位確認該產品應該使用何種電壓，有些產品可以同時接受直流和交流兩種測試選擇，但是仍然有多種產品只允許接受直流或交流中的一種測試。如果安規規範允許同時接受直流或交流測試，製造廠

就可以自己決定何種測試對於產品較為適當。為了達成此目地，使用者必須了解直流和交流測試的優缺點。

交流耐壓(ACW)測試的特點

大部份做耐壓測試的被測物都會含有一些雜散電容量。用交流測試時可能無法充飽這些雜散電容，會有一個持續電流流過這些雜散電容。

交流耐壓(ACW)測試的優點

1. 一般而言，交流測試比直流測試更容易被安規單位接受。主因是大部份的產品都使用交流電，而交流測試可以同時對產品作正負極性的測試，與產品使用的環境完全一致，合乎實際使用狀況。
2. 由於交流測試時無法充飽那些雜散電容，但不會有瞬間衝擊電流發生，因此不需讓測試電壓緩慢上升，可以一開始測試就全電壓加上，除非這種產品對衝擊電壓很敏感。
3. 由於交流測試無法充滿那些雜散電容，在測試後不必對測試物作放電的動作，這是另外一個優點。

交流耐壓(AC)測試的缺點

1. 主要的缺點為，如果被測物的雜散電容量很大或被測物為電容性負載時，這樣所產生的電流，會遠大於實際的漏電電流，因而無法得知實際的漏電電流。
2. 另外一個缺點是由於必須供應被測物的雜散電容所需的電流，機器所需輸出的電流會比採用直流測試時的電流大很多。這樣會增加操作人員的危險性。

1.5.1.2 直流(DC)測試的優缺點 (FOR 7451 and 7452)

直流(DC)測試的特點

在直流耐壓測試時，被測物上的雜散電容會被充滿，直流耐壓測試時所造成的容性電流，在雜散電容被充滿後，會下降到趨近於零。

直流(DC)測試的優點

1. 一旦被測物上的雜散電容被充滿，只會剩下被測物實際的漏電電流。直流耐壓測試可以很清楚的顯示出被測物實際的漏電電流。
2. 另外一個優點是由於僅需在短時間內，供應被測物的充電電流，其它時間

所需供應的電流非常小，所以機器的電流容量遠低於交流耐壓測試時所需的電流容量。

直流(DC)測試的缺點

1. 除非被測物上沒有任何電容量存在，否則測試電壓必須由“零”開始，緩慢上升，以避免充電電流過大，電容量越大所需的緩升時間越長，一次所能增加的電壓也越低。充電電流過大時，一定會引起測試器的誤判，使測試的結果不正確。
2. 由於直流耐壓測試會對被測物充電，所以在測試後，一定要先對被測物放電，才能做下一步工作。
3. 與交流測試不一樣，直流耐壓測試只能單一極性測試，如果產品要使用於交流電壓下，這個缺點必須被考慮。這也是大多數安規單位都建議使用交流耐壓測試的原因。
4. 在交流耐壓測試時，電壓的波峰值是電錶顯示值的 1.4 倍，這一點是一般電錶所不能顯示的，也是直流耐壓測試所無法達到的。所以多數安規單位都要求，如果使用直流耐壓測試，必須提高測試電壓到相等的數值。

1.5.2 絕緣電阻測試(Insulation Resistance Test)

新設計的一些安規分析儀大都將絕緣電阻測試的功能含蓋在內，基本上絕緣電阻測試功能必須提供一個 500 到 1000VDC 的電壓，同時電阻的量測範圍也必須可以由幾百 K Ω 量測到幾個 G Ω 。這些功能可以讓產品的製造廠符合安全要求的規定，TUV 和 VDE 等安規執行單位在某些特定的產品會要求先做絕緣電阻的測試，然後才能執行耐壓測試，這項規定目前大都被引用在產品設計所執行的安規試驗上。

絕緣電阻測試的基本理論與耐壓測試非常類似，耐壓測試的判定是以漏電流量為基準，而絕緣電阻測試則以電阻值的形態作為判定依據，通常必須為多少 M Ω 以上。

絕緣電阻值越高表示產品的絕緣越好。絕緣電阻測試的接線方式與耐壓測試完全相同，量測到的絕緣電阻值為兩個測之間以及其週邊連接在一起的各项關連網路所形成的等效電阻值。

華儀電子的安規測試設備內所含蓋的絕緣電阻測試功能，是一項獨立的測試功能，不會與耐壓測試的功能互相重疊，使用上更為簡便。

1.5.3 接地電阻測試(Ground Continuity Test or Ground Bond Test) (7452 ONLY)

接地電阻測試的主要目的為確定被測物在故障的情況之下，安全接地線是否能承擔故障的電流流量，接地的電阻值必須越低越好，這樣才能確認一旦產品發生故障時，在輸入的的電源開關尚未切斷電源以前，可以讓使用者免於感電的危險和威脅。

第二章 安裝

本章主要介紹華儀電子產品的拆封、檢查、使用前的準備、和儲存等的規則。

2.1 拆封和檢查

2.1.1 包裝

華儀電子的產品是包裝在一個使用泡綿保護的包裝箱內，如果收到時的包裝箱有破損，請檢查儀器的外觀是否有無變形、刮傷、或面板損壞等。如果有損壞，請立即通知華儀電子或其經銷商。並請保留包裝箱和泡綿，以便了解發生的原因。我們的服務中心會幫您修護或更換新機。在未通知華儀電子或其經銷商前，請勿立即退回產品。

2.1.2 包裝方式

原始包裝

請保留所有的原始包裝材料，如果儀器必須回廠維修，請用原來的包裝材料包裝。並請先與華儀電子的維修中心連絡。送修時，請務必將電源線和測試線等全部的附件一起送回，並註明故障現象和原因。另外，請在包裝上註明“易碎品”請小心搬運。

其它包裝

如果無法找到原始包裝材料來包裝，請按照下列說明包裝：

1. 先用氣泡布或保麗龍將儀器包妥。
2. 再將儀器置於可以承受 150KG (350lb.) 的多層紙箱包裝。
3. 儀器的週圍必須使用可防震的材料填充，厚度大約為 70 到 100mm (3 到 4inch) ，儀器的面板必須先用厚紙板保護。
4. 妥善密封箱體。
5. 註明“易碎品”請小心搬運。

2.2 安裝

2.2.1 輸入電源的需求

本儀器使用 115V AC 或 230V AC $\pm 15\%$ 47-63 Hz 單相的電源。在開啓儀器的電源開關以前，請先確認背板上的電壓選擇開關，是否放置在正確的位置。同時必須使用正確規格的保險絲，保險絲使用規格已標示在儀器的背板上。更換保險絲前，必須先關閉輸入電源，以避免危險。

注意 !!! 請依第三章產品規範所使用的保險絲更換，請勿任意變更保險絲的規格。

2.2.2 電源線

WARNING

在接上輸入電源之前，必須先確認電源線上的地線已經接妥，同時也將地線接到機體上的接地端子上。儀器上的電源插頭只能插在帶有地線的電源插座上。如果使用延長線，必須注意延長線是否帶有接地線。當電纜線插到具有地線的插座時，即已完成機體接地。

2.2.3 環境條件

操作環境

溫度：0°-40°C (32°-104°F)。

相對濕度：在 20 到 80%之間。

高度：在海拔 2000 公尺(6500 英尺)以下。

儲存和運輸

週圍溫度 -40°到 75°C

高度 7620 公尺(25000 英尺)

本機必須避免溫度的急劇變化，溫度急劇變化可能會使水氣凝結於機體內部。

第三章 技術規範

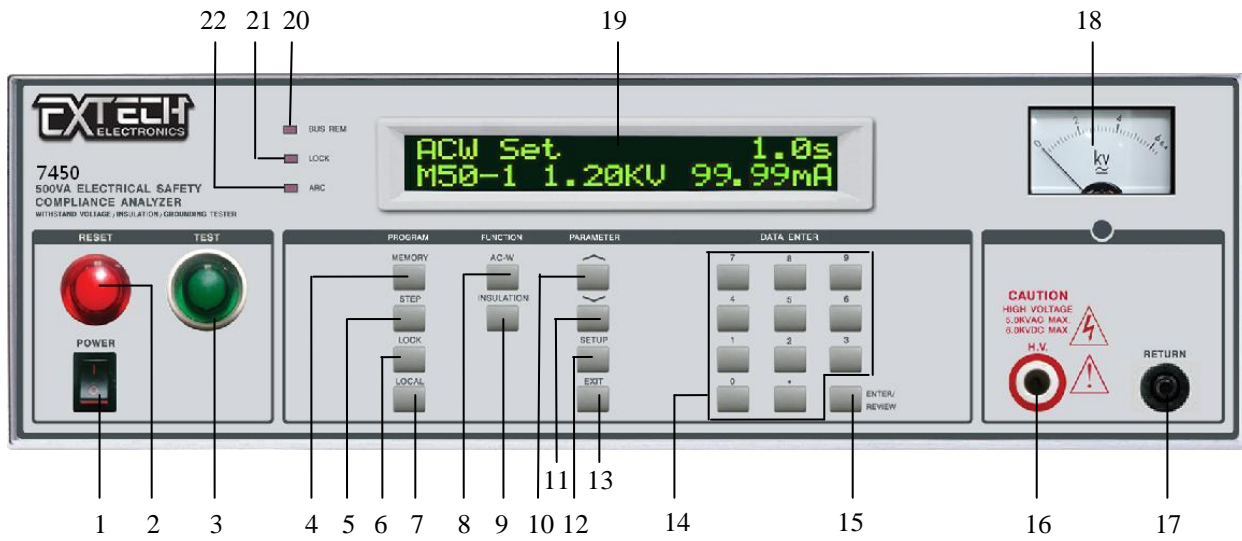
3.1 功能及規格

MODEL	7450	7451	7452
AC WITHSTAND VOLTAGE			
Output Rating	5KVAC / 100mA Constant 500VA		
	Range	Resolution	Accuracy
Output Voltage, ACV	0 - 5000	1	± (2% of setting + 5V)
Output Frequency	50Hz / 60Hz ± 0.1%, User Selectable		
Output Waveform	Sine Wave ,THD. < 2% (Resistive Load), Crest Factor = 1.3 - 1.5		
Output Regulation	± (1% of output + 5V), From no load to full load		
SETTINGS			
Hi - Limit AC Current, mA	0 - 99.99	0.01	± (2% of setting + 3 counts)
Lo - Limit AC Current, mA	0 - 9.999	0.001	± (2% of setting + 3 counts)
Ramp Time, second	0.1 - 999.9	0.1	± (0.1% of setting + 0.05s)
Dwell Time, second	0, 0.3 - 999.9 (0 = continuous)	0.1	
Arc Detection	The range is from 1 - 9 (9 is the most sensitive)		
AC Current Offset, mA	0 - 2.000 or Auto Set		
DC WITHSTAND VOLTAGE (7451 & 7452 ONLY)			
Output Rating	6KVDC / 9999µA		
Output Voltage, DCV	0 - 6000	1	± (2% of setting + 5V)
Output Ripple	< 5% (6KV / 9999µA at Resistive Load)		
SETTINGS			
Hi - Limit DC Current, µA	0 - 9999	1	± (2% of setting + 3 counts)
Lo - Limit DC Current, µA	0 - 999.9	0.1	± (2% of setting + 3 counts)
Ramp Time, second	0.1 - 999.9	0.1	± (0.1% of setting + 0.05s)
Dwell Time, second	0, 0.4 - 999.9 (0 = continuous)	0.1	
Arc Detection	The range is from 1 - 9 (9 is the most sensitive)		
DC Current Offset, µA	0 - 200.0 or Auto Set		
Ramp High Current	ON / OFF, User Selectable		
Charge - Low Current, µA	0 - 350.0 or Auto Set		
Discharge Time	≤ 200 msec		
INSULATION RESISTANCE			
Output Rating	1KVDC / 9999MΩ		
Output Voltage, DCV	100 - 1000	1	± (2% of setting + 3V)
Hi - Limit Resistance, MΩ	0, 1 - 9999 (0 = OFF)	1	100 - 499V 1 - 999.9, ± (8% of setting + 2counts) 500 - 1000V
Lo - Limit Resistance, MΩ	1 - 9999	1	1 - 999.9, ± (2% of setting + 2counts) 1000 - 9999, ± (8% of setting + 2counts)
Delay Time, second	0, 0.5 - 999.9 (0 = continuous)	0.1	± (0.1% of setting + 0.05s)
Charge - Low Current, µA	0 - 3.500 or Auto Set		
GROUND BOND (7452 ONLY)			

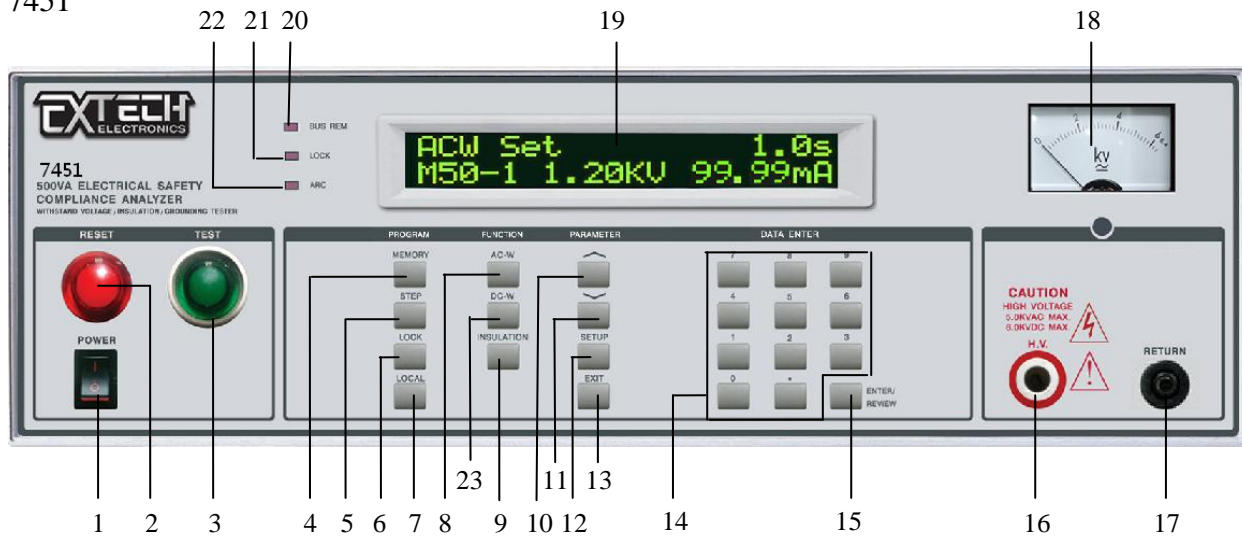
Output Rating	30A / 600mΩ, 8V		
Output AC Current, A	3.00 - 30.00	0.01	± (2% of setting + 2 counts)
Output AC Voltage, V	3.00 - 8.00	0.01	± (2% of setting + 3 counts)
Output Frequency	50Hz / 60Hz ± 0.1%, User Selectable		
SETTINGS			
Hi - Limit Resistance, mΩ	0 - 150 (3 - 30A)	1	± (2% of setting + 2 counts)
Lo - Limit Resistance, mΩ	0 - 600 (3 - 10A)		
Lead Resistance Offset, mΩ	0 - 200	1	± (2% of setting + 2 counts)
Dwell Time, second	0, 0.5 - 999.9 (0 = continuous)	0.1	±(0.1% of setting + 0.05s)
MEASUREMENT			
AC / DC Voltage, KV	0 - 6.00	0.01	± (1.5% of reading) > 500V ± (1.5% of reading + 1 count) < 500V
DC Voltage, V (IR)	100 - 1000	1	± (1.5% of reading + 3V)
AC Current Range, mA	0 - 3.500	0.001	± (2% of reading + 3 counts)
	3.00 - 99.99	0.01	± (2% of reading + 6 counts)
DC Current Range, μA	0 - 350.0	0.1	± (2% of reading + 3 counts)
	300 - 3500	1	± (2% of reading + 2 counts)
	3000 - 9999	10	± (2% of reading + 6 counts)
AC Current, A (GB)	0 - 35.00	0.01	± (2% of reading + 2 counts)
Resistance, MΩ (IR)	1 - 9999 (Auto Range)	-	100 - 499V 1 - 999.9, ± (8% of reading + 2 counts) 500 - 1000V 1 - 999.9, ± (2% of reading + 2 counts) 1000 - 9999, ± (8% of reading + 2counts)
Resistance, mΩ (GB)	0 - 600	1	± (2% of reading + 2 counts)
GENERAL			
Input Voltage AC	100V / 115V / 200V / 230Vac ± 15%, 50Hz / 60Hz ± 5%, max. current 15A		
PLC Remote Control	Input : Test, Reset, Memory1, 2, 3 Output : Pass, Fail, Processing		
Memory	50 memories, 8 steps / memory		
Display	20 x 2 OLED		
Key Lock	To prevent unauthorized alteration of the test Parameters		
Calibration	Build - in software and external calibrated meters		
Alarm Volume Setting	Range : 0 - 9; 0 = OFF, 1 is softest volume, 9 is loudest volume		
Rear Panel Output	YES	YES	YES
Built - in Scanner Module	-	-	-
External Scanner Port	-	YES	YES
Smart GFI	YES	YES	YES
Analog Meter	YES	YES	YES
USB & RS232 Interface	YES * 1	OPTION	OPTION
GPIB Interface	-	YES	YES
Printer Interface	-	OPTION	OPTION
Environment	0 - 40°C, 20 - 80%RH		
Dimension (W x H x D), mm	430 x 133 x 400		
Net Weight	28Kg		32Kg

3.2 前面板説明

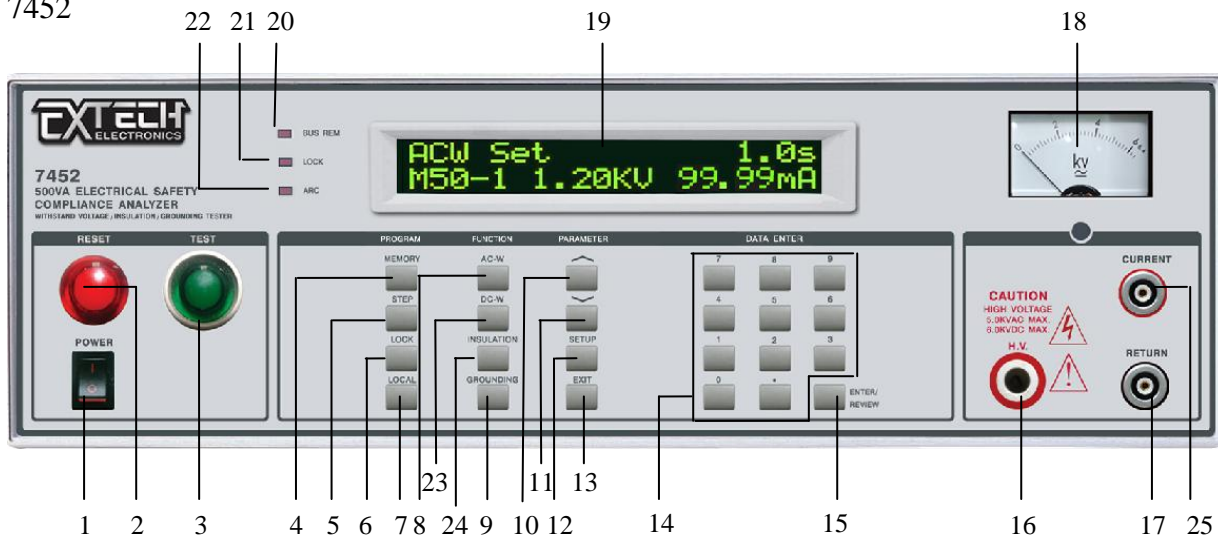
7450



7451



7452



前面板說明(續)

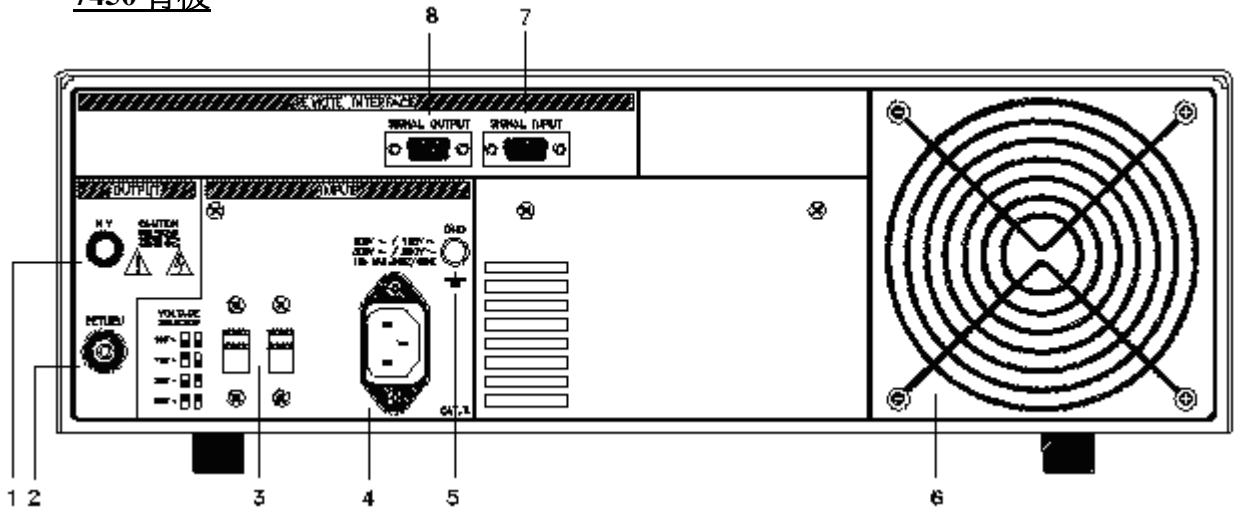
1. **POWER 開關:** 電源開關，“1”開啓電源(ON)，“0”關閉電源(OFF)。
2. **RESET 開關:** 重置或停止測試以及停止警報聲音之開關，內含紅色指示燈，DUT 測試異常時，紅色指示燈會亮。
3. **TEST 開關:** 執行測試之開關，內含綠色指示燈，當 DUT 通過測試時，綠色指示燈會亮。
4. **MEMORY 鍵:** 記憶組選擇鍵，可以從 50 組記憶組之中任意選擇一組執行測試。
5. **STEP 鍵:** 測試步驟選擇鍵，每個記憶組含有 8 個測試步驟(STEP)，可以使用 STEP 鍵任意選擇其中一個步驟，設定該步驟的測試參數。
6. **LOCK 鍵:** 鍵盤安全鎖定鍵，詳細資料請參考鍵盤鎖定使用說明。
7. **LOCAL/PRINT 鍵:** 本機控制模式或列表機執行鍵，本機若裝配有 GPIB 或 RS-232 界面時，可以用此鍵將正由電腦控制的模式中，立即改由本機控制模式。若裝配為列表機界面，則自動成為列印執行鍵。
8. **AC-W 鍵:** 交流耐壓測試參數設定之功能選擇鍵。
9. **INSULATION 鍵:** 絕緣電阻測試參數設定之功能選擇鍵。
10. **UP 鍵:** 選擇各種設定參數之選擇鍵，“UP”鍵為逆向選擇。
11. **DOWN 鍵:** 選擇各種設定參數之選擇鍵，而“DOWN”鍵為順向選擇。
12. **SETUP 鍵:** 操作和環境條件設定之選擇鍵，如 GPIB 地址、顯示器反襯亮度、蜂鳴器音量、GND METTER 選擇、遙控或手動模式選擇和 DUT 測試異常時停止或繼續測試模式之設定。
13. **EXIT 鍵:** 清除參數設定或退出設定狀態之功能鍵。
14. **數字鍵:** 0 - 9，各種參數數字之輸入鍵。
15. **ENTER/REVIEW 鍵:** 輸入確認和功能設定以及檢視測試記錄之功能鍵。
16. **H. V. 端子:** 高壓輸出端子。
17. **RETURN 端子:** 回線端子，7452 之回線端子容量為 30A。
18. **高壓指針錶:** 高壓輸出指針錶。

前面板說明(續)

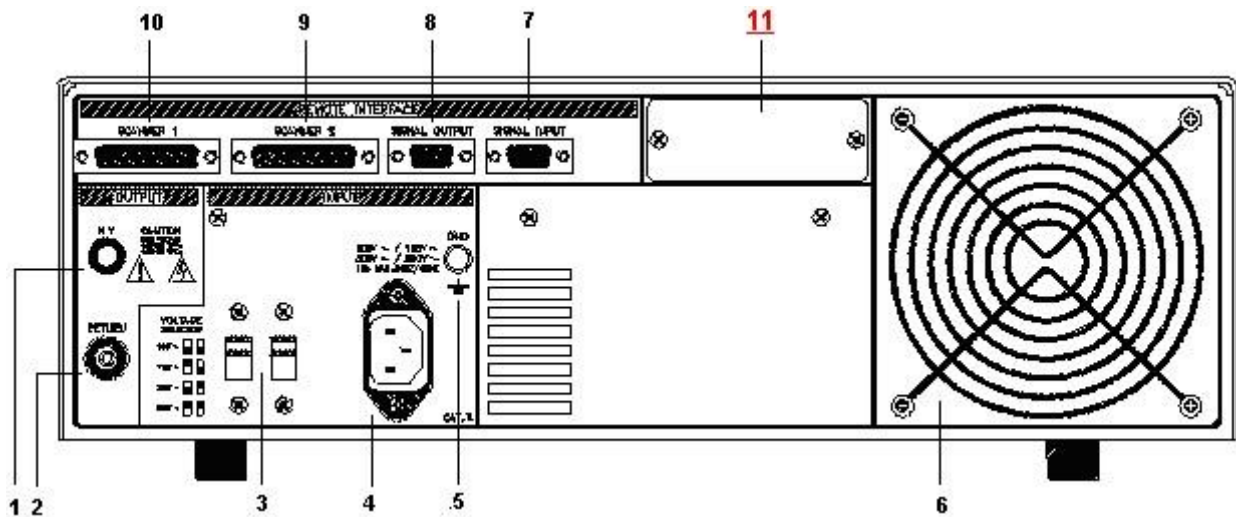
19. **OLED DISPLAY:** 點矩陣式顯示器，二行共二十個字。
20. **BUS REMOTE 指示燈:** 儀器在遙控操作模式狀態的指示燈。
21. **LOCK 指示燈:** 鍵盤鎖定狀態之指示燈，亮燈時為鍵盤已被鎖定，此時所設定的測試參數已無法再由鍵盤更改。
22. **ARC 指示燈:** 電弧檢測結果之狀態指示燈，無論是否設定“電弧檢測判定”之功能，只要電弧超過設定值，指示燈都會亮。
23. **DC-W 鍵 (7451 and 7452 only):** 直流耐壓測試參數設定之功能選擇鍵。
24. **GROUNDING 鍵 (7452 only):** 接地阻抗測試參數設定之功能選擇鍵。
25. **CURRENT 端子(7452 only):** 接地電阻測試的電流輸出端子，容量 30A。

3.3 背面板說明

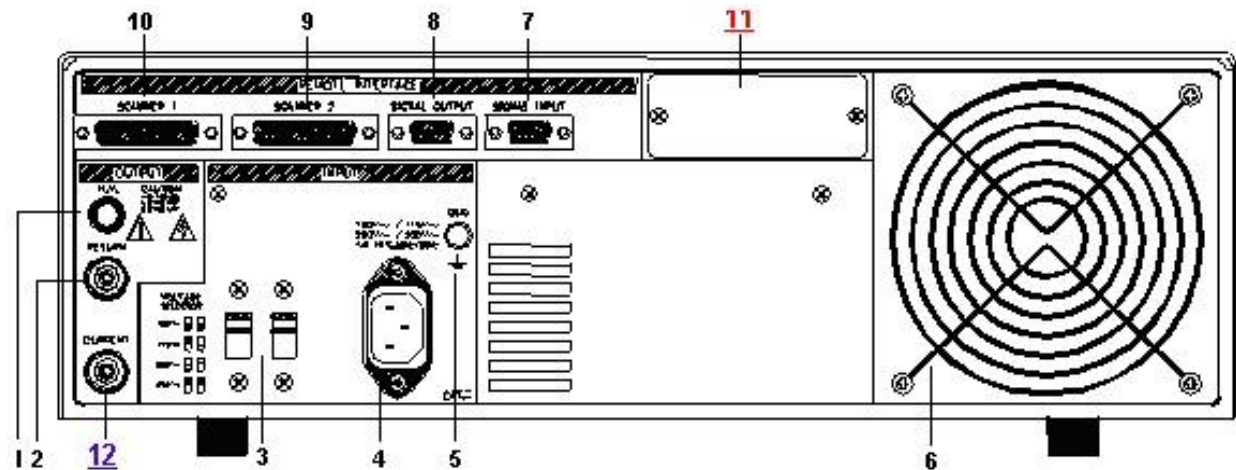
7450 背板



7451 背板



7452 背板



1. **H.V. 端子:** 高壓輸出端子。
2. **RETURN 端子:** 回線端子，端子容量為 30A。
3. **輸入電壓選擇開關:** 選擇儀器的輸入電壓為 100V/115V 或 200V/230V 的選擇開關。
4. **輸入電源座:** 標準 IEC 320 電源插座，用以連接 NEMA 的標準電源線。
5. **接地端子:** 機殼接地端子。在本儀器操作運轉前，請務必將本接地安裝妥當。
6. **散熱風扇:** 連續運轉排熱風扇，請保持背板後方良好的排風散熱空間。
7. **SIGNAL INPUT 端子排:** 遙控訊號輸入端子排，9-Pin D 型端子排公座，可以輸入 TEST 和 RESET 的控制訊號，以及選擇執行記憶組 #1、#2 和 #3 等功能的遙控輸入訊號。
8. **SIGNAL OUTPUT 端子排:** 遙控訊號輸出端子排，9-Pin D 型端子排母座，使用繼電器(RELAY)接點輸出 PASS、FAIL 和 PROCESSING 等功能的訊號，以供遙控裝置使用。
9. **SCANNER 2 端子排(7451 and 7452 only):** 外接矩陣式掃瞄器# 2 控制端子排。
10. **SCANNER 1 端子排(7451 and 7452 only):** 外接矩陣式掃瞄器# 1 控制端子排用。
11. **INTERFACE 裝置(7450 無此功能):** 嵌入式界面槽，儀器所附之標準界面為 GPIB，可以另行選擇 RS232 裝配界面。
12. **CURRENT 端子(Only 7452):** 接地電阻測試的電流輸出端子，其容量為 30A。

第四章 快速啓動(QUICK START)

本快速啓動(Quick start)指導，可以讓操作人員熟悉和應用自動的測試方法，並且願意使用預設測試條件(Default Setting)進行測試。本儀器的預設測試條件設在記憶組的 1-50 內，預設測試條件的內容不會因關機而消失，除非操作人員修改和儲存新的預設測試條件內容，此預設測試條件的設定內容如下：

4.1 預設參數

功能項目	測試參數	預設值
ACW	Voltage	1200VAC
	HI-Limit	10.00mA
	LO-Limit	0.000mA
	Ramp Time	0.1s
	Dwell Time	1.0s
	Frequency	60Hz
	Arc Sense	5
	Arc Fail	OFF
	Scanner	000000000000000000
	Connect	OFF
DCW (7451,7452 only)	Voltage	1500VDC
	HI-Limit	3500 μ A
	LO-Limit	0.0 μ A
	Ramp Time	0.1s
	Dwell Time	1.0s
	Ramp-HI	OFF
	Charge-LO	0.0 μ A
	Arc Sense	5
	Arc Fail	OFF
	Scanner	000000000000000000
	Connect	OFF
IR	Voltage	1000VDC
	Charge-LO	0.000 μ A
	HI-Limit	0M Ω
	LO-Limit	10M Ω
	Delay	1.0s
	Scanner	000000000000000000
	Connect	OFF

快速啓動(續)

功能項目	測試參數	預設值
GND (7452 only)	Current	25.00A
	Voltage	8.00V
	HI-Limit	100mΩ
	LO-Limit	0mΩ
	Dwell	1.0s
	Frequency	60Hz
	Scanner	0
	Offset	0mΩ
	Connect	OFF
Setup	PLC Remote	OFF
	Address (GPIB only)	8
	Contrast	6
	Volume	5
	Fail Stop	ON
Calibration	Password	0
	MR-Lock	ON

4.2 操作

Step 1 拆卸包裝

請將儀器從包裝箱拆卸出來，並請保留原始包裝紙箱，以備日後回廠維修時使用。並請檢查所附之標準附件，是否和本說明書第一章的第 1.6 節的標準附件清單的內容相符，如果有任何不符，請立即通知華儀電子或其經銷商處理。

Step 2 操作準備

WARNING

請先選定一個良好的測試區域，並確實詳細閱讀本儀器操作的安全規定，建議測試區域必須設在安全環境的地點。在使用本儀器前，請務必選用具有地線的三孔電源插座，並且必須確認電源插座上的連接線，已被完全接妥。

Step 3 檢查輸入電源

CAUTION

請檢查並確認輸入電壓規格，是否與背板輸入電壓選擇開關所設定的電壓規格相符，100/115Vac 或 200/230Vac。在連接電源線以前，請先確認電源線的接地線並未斷路和要連接的接地點的接地是否良好，然後先將電源線的插頭插入本儀器背板上的輸入電源插座上，再將電源線另

外一端的插頭插在電源插座上。

Step 4 開機

請將各種測試線接妥在被測物或治具上，然後將被測物或治具上黑色的“回線測試線”(Return)接到儀器上的“回路”端子上，再依序將紅色的“電流測試線”(Current, 7452 機型)和“高壓測試線”(High Voltage Output) 接到儀器上的“電流”和“高壓輸出”端子上。

請開啓面板左下角的電源開關，在電源開啓後，全部的 LED 和顯示器都會亮，請檢視 LED 和顯示器是否正常(是否全部都亮)。

注意：本儀器的測試回路並未直接接地，因此被測物必須與大地隔離，絕對不能與大地接觸，否則可能無法量測到電流數值或量測到的電流數值不準確。

Step 5 測試

WARNING

測試進行時絕對不可觸碰被測物。當按綠色的“測試(TEST)開關”後，本儀會依照儀器的預設測試程式自動執行測試，如果被測物的測試失敗(FAIL)，則儀器的蜂鳴器會發出“嗶”的聲音，請按紅色的“重置(RESET)開關”，以停止蜂鳴器的聲音。這個動作不但會停止蜂鳴器的聲音，同時會讓本儀器進入待測的模式，準備進行下一個測試。這個“重置開關”也被當作“中止測試(Abort)”的安全開關，可以立即中止測試進行，並關閉“高壓輸出”。

當“高壓輸出”時，在面板右下角高壓輸出端旁的“紅色箭形顯示器”會閃爍。如果被測物通過測試(PASS)則儀器蜂鳴器會產生一個短聲“嗶”聲音，而同時“測試開關”內藏的綠色指示燈會亮，讓您知道被測物已通過測試，並將測試的結果顯示在顯示器上，本儀器也同時自動進入待測的模式。

如果被測物測試失敗(FAIL)，則蜂鳴器會發出“嗶”的聲音，而“重置開關”內藏的紅色指示燈會亮，並將測試的結果顯示在顯示器上，並且保留到下一個測試開始執行之前。按一次“重置開關”會自動進入待測模式，但不會清除顯示器上的測試結果，除非執行下一個測試或再按一次重置開關，才會清除顯示器上的測試結果。

Step 6 顯示結果

測試的結果會被顯示於 2x20 的 OLED 顯示器上，請參考第五章，有關顯示器信息的說明。

第五章 操作說明

5.1 程式鍵

5.1.1 程式記憶鍵

每個測試程式記憶組(MEMORY)具有 8 個測試步驟(STEP)，每個測試步驟均可依序連結到下一個測試程式記憶組的測試步驟。但每個測試步驟只能設定一種測試功能，下表為各測試程式記憶組和各測試步驟功能設定的對應說明圖：

Memory 1	Step 1	Step 2	Step 8
每個測試步驟只 可選擇一個測試 功能	ACW	ACW		ACW
	DCW	DCW		DCW
	IR	IR		IR
	G-Continuity	G-Continuity		G-Continuity
Memory 2	Step 1	Step 2	Step 8
每個測試步驟只 可選擇一個測試 功能	ACW	ACW		ACW
	DCW	DCW		DCW
	IR	IR		IR
	G-Continuity	G-Continuity		G-Continuity
.				
.				
Memory 50				

按“MEMORY”鍵，顯示器會顯示：

Memory = X X
Range : 1 - 50

請用數字鍵輸入欲呼叫的測試程式記憶組的代表數字，然後再按“ENTER”鍵，執行程式會叫出該測試程式記憶組內所儲存的設定參數，並回到待測的模式，準備依照所叫出的測試參數執行測試。

5.1.2 步驟鍵

在按“STEP”步驟鍵後，顯示器上將會顯示，該步驟所設定測試項目的測試參數，

也就是交流耐壓、直流耐壓、絕緣電阻或接地阻抗的測試參數。再按一次“STEP”鍵，會依序進入下一個測試步驟，在第 8 個測試步驟之後，會回到第 1 個步驟。註明：當測試步驟被連結到下一個測試步驟時，顯示器上會在步驟的代表數字之後顯示一個“_”，下列圖示為進行第 25 記憶組的第 1 測試步驟之後，會自動連結到第 25 記憶組的第 2 測試步驟：

ACW Set	XXX.X s
M25-1- X.XX KV	XX.XX mA

5.1.3 鍵盤鎖定鍵

假如儀器已被設定有密碼鎖定的方式，在按“LOCK”鎖定鍵之後，顯示器會顯示：

Password = _
Range : 0 - 9 9 9 9

請輸入正確的密碼，再按“ENTER”輸入鍵，儀器的執行程式會將鍵盤由“鎖定”改變成“未鎖定”，由“未鎖定”改變成“鎖定”，並且自動進入待測模式。如果輸入的密碼錯誤，蜂鳴器會發出警告或報音，同時顯示器會顯示：

Password = ERROR
Range : 0 - 9 9 9 9

然後程式會自動回到密碼輸入程式，顯示器會顯示原來的畫面，等待重新輸入密碼。假如儀器未設密碼鎖定(密碼設為“0”時)，在按“LOCK”鎖定鍵之後，顯示器會顯示：

Key Lock = ON	或	Key Lock = OFF
<ENTER> to Select		<ENTER> to Select

請用“ENTER”輸入鍵選擇“鎖定(ON)”或“未鎖定(OFF)”，然後再按“EXIT”鍵進入待測模式。這種方式可以將鍵盤的鎖定方式由“鎖定”改變成“未鎖定”，由“未鎖定”改變成“鎖定”。

當鍵盤鎖定方式被設於“鎖定”模式之下時，面板上的“鎖定(LOCK)”的指示燈會亮。如果記憶鎖定功能(MR-Lock)被選擇為“ON”時，則記憶組(Memory)會在鍵盤被鎖定時，一起被鎖定而無法被呼叫。如果記憶鎖定功能被選擇為“OFF”時，則記憶組在鍵盤被鎖定時，仍然可以被呼叫。其與鍵盤未被鎖定之不同處，為只能呼叫記憶組內已設定的測試參數，而無法修改測試參數和步驟。

本儀器在出廠時，鍵盤鎖定功能已被預先選擇為“ON”。

5.1.4 本地操作/列印鍵

當本儀器在 GPIB 或 RS232 遙控操作時，面板上的“界面遙控(REMOTE)”指示燈會亮，此時所有鍵盤都無法操作，唯獨本地操作(Local)鍵可以操作。如果按本地操作鍵時，本儀器將從遙控操作模式下，回到本地操作模式。

當本儀器選購裝置列表機界面卡(Printer Port Card)時(僅 7451 和 7452 有此功能)，可以將列表機接到本儀器上，要列印測試結果時，只要按本地操作/列印鍵，即可手動列印出顯示器上顯示的內容。

5.2 功能選擇鍵

在進行測試參數設定前，請先確定本儀器的鍵盤是在“未鎖定(Unlock)”的模式下，然後再依照下列程序，設定所有測試參數。

假如所輸入的數字有錯誤，可以使用“EXIT”鍵清除錯誤的數字，再重新輸入正確的數字，如果所輸入的數字超出本儀器規格範圍，儀器會發出警報聲音，同時顯示器會顯示“Error”，然後再回到原先的參數設定模式。

5.2.1 交流耐壓測試功能

交流耐壓(ACW)測試鍵

在按“ACW”鍵後，則進入交流耐壓測試參數設定模式，顯示器即顯示：

ACW Set	XXX.X s	註明: X = 數字(0-9)
MXX-X	X.XX KV XX.XX mA	

- ACW Set : 交流耐壓測試參數設定模式
- XXX.X s : 測試時間(Dwell Time)設定(單位 0.1 sec)
- MXX : 測試程式記憶組(Memory)代表數字(1-50)
- X : 測試步驟(Step)數字(1-8)
- X.XX KV : 交流輸出電壓設定(單位 0.01 KV)
- XX.XX mA : 交流電流上限設定(單位 0.01 mA)

使用“^”或“v”鍵作為選擇參數項目的操作鍵。按“v”鍵為順向轉動參數項目，而按“^”鍵逆向轉動參數項目。交流耐壓測試參數設定項目依序為：電壓

(Voltage)、電流上限(HI-Limit)、電流下限(LO-Limit)、緩升時間(Ramp time)、測試時間(Dwell Time)、頻率(Frequency)、電弧靈敏度(ARC Sense)、電弧偵測判定模式(ARC Fail)、掃描器(Scanner)、電流歸零(Offset)、步驟連結(Step Connect)。

交流輸出電壓設定

按“√”鍵後，會進入輸出電壓參數設定，而顯示器會顯示：

Voltage = XXXX V Range : 0 - 5000

請用數字鍵輸入電壓數值，其單位為 1 Volt/step，然後再按“ENTER”鍵，將設定數值存入。本儀器會在存入電壓數值之後，自動進入下一個參數設定項目“漏電電流上限設定”。

漏電電流上限(HI-Limit)設定

在完成輸出電壓參數設定之後，顯示器會顯示：

HI-Limit = XX.XX mA Range : 0.00 – 99.99

使用數字鍵輸入漏電電流上限值，其單位為 0.01 mA/step，然後再按“ENTER”鍵，將設定數值存入。本儀器會在存入漏電電流上限值之後，自動進入下一個參數設定項目“漏電電流下限設定”。

漏電電流下限(LO-Limit)設定

在完成漏電電流上限參數設定之後，顯示器會顯示：

LO-Limit = X.XXX mA Range : 0.000 - 9.999
--

使用數字鍵輸入漏電電流下限值，其單位為 0.001 mA/step，然後再按“ENTER”鍵，將設定數值存入。如果下限設定為“0”時，則為下限值不設定，也不做判定。本儀器會在存入漏電電流下限值之後，自動進入下一個參數設定項目“緩升時間設定”。

緩升時間設定

在完成漏電電流下限參數設定之後，顯示器會顯示：

Ramp Time = XXX.X s Range : 0.1 - 999.9
--

使用數字鍵輸入緩升時間值，其單位為 0.1 sec/step，然後再按“ENTER”鍵，將設定數值存入。本儀器會在緩升時間值存入之後，自動進入下一個參數設定項目“測試時間設定”。

測試時間設定

在完成緩升時間參數設定之後，顯示器會顯示：

Dwell Time = XXX.X s
Range : 0.3 - 999.9 0 = Constant

使用數字鍵輸入測試時間值，其單位為 0.1 sec/step，然後再按“ENTER”鍵，將設定數值存入。本儀器會在測試時間值存入之後，自動進入下一個參數設定項目“頻率設定”。

如果測試時間設定為“0”時，計時器會持續計數到最大數字，然後再由“0”開始計數，本儀器會持續進行測試，除非按“Reset”開關或測試失敗，否則本儀器不會停止測試。

輸出頻率設定

在完成測試時間參數設定之後，顯示器會顯示：

Frequency = 60 Hz
<ENTER> to Select

或

Frequency = 50 Hz
<ENTER> to Select

請用“Enter”鍵選擇輸出頻率為 50 或 60 Hz。再按“√”鍵，程式會自動將設定的模式存入記憶程式內，並進入“電弧靈敏度設定”。

電弧靈敏度(Arc Sense)設定及判定模式(Arc Fail)選擇

在完成頻率參數設定之後，顯示器會顯示：

Arc Sense = 5
Range : 1 - 9 9 = High

使用數字鍵輸入電弧靈敏度數值，計有 1 - 9 段，然後再按“ENTER”鍵，將設定數值存入。

本儀器會在電弧靈敏度數值存入之後，自動進入下一個參數設定項目“電弧偵測判定模式設定”。在完成電弧靈敏度參數設定之後，顯示器會顯示：

Arc Fail = O N <ENTER> to Select	或	Arc Fail = O F F <ENTER> to Select
--	---	--

假如電弧偵測判定模式(Arc Fail)選擇為“ON”，當電弧的電流超過靈敏度的設定值時，本儀器的顯示器會顯示“Arc Fail”，同時立即停止測試，並且面板上的“ARC”指示燈會亮以及蜂鳴器會發出警報聲音。假如電弧偵測判定模式選擇為“OFF”，當電弧的電流超過靈敏度設定值時，本儀器的顯示器不會顯示“Arc Fail”，本儀器不會停止測試，但是面板上的“ARC”指示燈仍然會亮，蜂鳴器也不會發出警報聲音。

請用“Enter”鍵選擇電弧偵測判定模式為 ON 或 OFF。再按“√”鍵，程式會自動將設定的模式存入記憶程式內，並進入“矩陣式掃瞄器設定(Scanner Channel)”。

矩陣式掃瞄器設定

在完成電弧偵測判定參數設定之後，顯示器會顯示:

Scanner Set CH = 1 - 16 XXXXXXXXXXXXXXXXXX	註明: X = H, O 或 L
---	------------------

如果未裝置掃瞄器，可以按“√”鍵直接跳過此設定項目。請用數字鍵輸入掃瞄器各通道之狀態設定為 High、Open 或 Low，然後再按“ENTER”鍵，將設定數值存入。本儀器會在掃瞄器通道狀態設定存入之後，自動進入下一個參數設定項目“測線漏電電流歸零(Offset)”。下列表格為掃瞄器通道設定及數字鍵使用之對照表。

掃瞄器通道之狀態	代表數字鍵	接線說明
H (High)	1	此通道為高壓輸出(Hi-voltage)
L (Low)	0	此通道為測試回線(Retun)
O (Open)	•	此通道為開路狀態

在顯示器左下角的通道為 Channel 1，而右下角的則為 Channel 16。本儀器會在按“ENTER”鍵，進入電流歸零(Offset)設定之後，將掃瞄器未指定狀態的各通道設定為開路狀態(Open)。

如果交流耐壓測試的測試通道(Channel)超過 8 個點，必須外接掃瞄器當設定 Channel 9 至 16 之狀態後，外接掃瞄器的指示燈就會顯示每個通道的設定狀態。

例如要設定Channel 1 及 5 為“High”，而Channel 3, 6 和 7 為“Low”時，請依序按數字鍵的“1”、“•”、“0”、“•”、“1”、“0”、“0”、“•”，而面板上的顯示器會

顯示: “H O L O H L L O”。

測線漏電電流歸零(Offset)設定

WARNING

請注意當按測試 TEST 鍵做測線漏電電流歸零自動設定時，本儀器會在輸出端產生高壓，以量取設定電壓之下測線漏電的電流歸零。

在完成掃描器狀態參數設定之後，顯示器會顯示:

Offset = X.XXX mA <Test> to Auto Set

可以使用數字鍵輸入已知的測線及治具的漏電電流值，讓漏電電流歸零，或直接按“Test”鍵，讓本儀器自動量測測線及治具的漏電電流值並做歸零動作，此時必須先將被測物的測線取下。

如果不需將測試線及治具上之漏電電流歸零，可直接按“√”鍵跳過此一功能設定。本儀器會自動進入到“步驟連結”的設定模式。

步驟連結設定

在完成電流歸零參數設定之後，顯示器會顯示:

Connect = O N <ENTER> to Select

或

Connect = O F F <ENTER> to Select

假如步驟連結設定為“ON”，在本步驟測試完成後，會自動連結到下一個步驟繼續進行測試。如果設為“OFF”，在本步驟測試完成後，則會立即停止測試，不會接續到下一個測試步驟。

請用“Enter”鍵選擇步驟連結為 ON 或 OFF，然後再按“√”鍵，程式會自動將設定的模式存入記憶程式內，顯示器會回到顯示輸出電壓設定，其內容如 5.2.1 之 交流輸出電壓設定 所示。

這是交流耐壓測試參數設定的最後一項，使用“^”或“√”鍵檢視設定的參數是否正確，如有錯誤，依程序進行修正錯誤部份即可。

註明:如果步驟連結被設定為“ON”時，測試程式記憶組(MEMORY)會被連結到下一組測試程式記憶組繼續進行下一個步驟的測試。

5.2.2 直流耐壓測試功能(For 7451 and 7452)

直流耐壓(DCW)測試鍵

在按“DCW”鍵後，則進入流耐壓測試參數設定模式，顯示器即顯示：

DCW Set	XXX.X s	註明：X = 數字(0-9)
MXX-X	X.XX KV XXXXX μ A	

DCW Set : 直流耐壓測試功能參數設定
 XXX.X s : 測試時間(Dwell Time)設定(單位 0.1 sec)
 MXX : 測試程式記憶組(Memory)數字(1-50)
 - X : 測試步驟(Step)數字(1-8)
 X.XX KV : 直流輸出電壓設定(單位 0.01 KV)
 XXXX μ A : 直流電流上限設定(單位 1 μ A)

使用“^”或“v”鍵作為選擇參數項目的操作鍵。按“v”鍵為順向轉動參數項目，而按“^”鍵為逆向轉動參數項目。直流耐壓測試參數設定項目依序為：電壓(Voltage)、電流上限(HI-Limit)、電流下限(LO-Limit)、緩升時間(Ramp time)、測試時間(Dwell Time)、充電電流下限(Charge-LO)、緩衝電流(Ramp-HI)、電弧靈敏度(ARC Sense)、電弧偵測判定模式(ARC Fail)、掃描器(Scanner)、電流歸零(Offset)、步驟連結(Step Connect)。

直流輸出電壓設定

按“v”鍵後，會進入輸出電壓參數設定，而顯示器會顯示：

Voltage = XXXX V
Range : 0 - 6000

請用數字鍵輸入電壓數值，其單位為 1 Volt/step，然後再按“ENTER”鍵，將設定數值存入。本儀器會在存入電壓數值之後，自動進入下一個參數設定項目“漏電電流上限設定”。

漏電電流上限(HI-Limit)設定

在完成輸出電壓參數設定之後，顯示器會顯示：

HI-Limit = XXXX μ A
Range : 0 - 9999

使用數字鍵輸入漏電電流上限值，其單位為 1 μ A/step，然後再按“ENTER”鍵，將

設定數值存入。本儀器會在存入漏電電流上限值之後，自動進入下一個參數設定項目“漏電電流下限設定”。

電流下限(LO-Limit)設定

在完成漏電電流上限參數設定之後，顯示器會顯示:

LO-Limit = XXX.X μ A Range : 0.1 – 999.9

使用數字鍵輸入漏電電流下限值，其單位為 0.1 μ A/step，然後再按“ENTER”鍵，將設定數值存入。本儀器會在存入漏電電流下限值之後，自動進入下一個參數設定項目“緩升時間設定”。

緩升時間設定

在完成漏電電流下限參數設定之後，顯示器會顯示:

Ramp Time = XXX.X s Range : 0.1 - 999.9
--

使用數字鍵輸入緩升時間值，其單位為 0.1 sec/step，然後再按“ENTER”鍵，將設定數值存入。本儀器會在緩升時間值存入之後，自動進入下一個參數設定項目“測試時間設定”。

測試時間設定

在完成緩升時間參數設定之後，顯示器會顯示:

Dwell Time = XXX.X s Range: 0.4-999.9 0=Constant

使用數字鍵輸入測試時間值，其單位為 0.1 sec/step，然後再按“ENTER”鍵，將設定數值存入。本儀器會在測試時間值存入之後，自動進入下一個參數設定項目“充電電流下限(Charge-LO)”。如果測試時間設定為“0”時，計時器會持續計數到最大數字，然後再由“0”開始計數，本儀器會持續進行測試，除非按“Reset”開關或測試失敗，否則本儀器不會停止測試。

充電電流下限

在完成測試時間參數設定之後，顯示器會顯示:

Charge-LO = XXX.X μ A <TEST> to Auto Set

充電電流下限功能是應用於偵測測試線或測試治具的連接是否正常，以確保測試結果的正確性。由於直流耐壓測試時漏電電流通常都非常小，所以很難以漏電電流的下限值作為判定測試線或測試治具的連接是否正常的依據。然而被測物實際上都具有些許電容性(Capacitive)存在，因此可以利用偵測被測物的充電電流，作為檢測測試線或測試治具的連接是否正常的依據。

本儀器都可手動或自動設定充電電流下限數值。請用數字鍵輸入充電電流下限數值，然後再按 ENTER 鍵存入充電電流下限的數值。本儀器會在存入充電電流下限值後，自動進入到緩衝電流(Ramp-HI)參數設定。充電電流下限的設定範圍為 0.0-350.0 μ A，0.1 μ A/step。

WARNING

請注意：當按測試 TEST 鍵做緩衝電流進行自動設定時，本儀器會在輸出端產生高壓，以量取設定電壓之下的充電電流。

在進行充電電流下限自動設定時，請先將儀器和被測物與測線或治具接妥，並且確定所設定的輸出電壓和緩升時間參數，與將來實際要做測試的數據完全一致。如果使用掃描器，則掃描器的通道亦需依實際狀況設定，才能按 TEST 開關。本儀器會依據每一記憶組內的每一個測試步驟中所設定的電壓，對每一個測試步驟分別做充電電流下限設定，並且分別存入所設定的數值。

在按 TEST 開關後，本儀器會自動讀取被測物的充電電流，並將充電電流值大約設定在讀取值的 1/2 左右，顯示器會顯示：

Charge-LO = XXX.X μ A
<TEST> to Auto Set

顯示器上數值為充電電流的設定值，而非實際上的量測值。在充電電流下限設定完成後，請按“ \checkmark ”鍵，將設定轉入緩衝電流(Ramp-HI)測試參數設定。

緩衝電流

在充電電流下限設定完成後，顯示器會顯示：

Ramp-HI = ON
<ENTER> to Select

或 Ramp-HI = OFF
<ENTER> to Select

請用“Enter”鍵選擇緩衝電流(Ramp-HI)測試參數設定為 ON 或 OFF，然後再按“ \checkmark ”鍵，程式會自動將設定的模式存入記憶程式內，並會自動進入到電弧靈敏度參數設定。

緩衝電流功能只針對在緩升時間中的充電電流做判定而已。其功能主要是為了

避免因在直流耐壓測試進行時，某些被測物的充電電流值常常會高於漏電電流上限的設定值，而引起誤判，進而影響到漏電電流上限判定的正確性。

假如緩衝電流設定為“ON”，在緩衝過程內其上限電流可達到 12mA 左右，而設定為“OFF”，其上限電流則以所設定的漏電電流上限值為限。

電弧靈敏度(Arc Sense)設定及判定模式(Arc Fail)選擇

在完成緩衝電流參數設定之後，顯示器會顯示:

Arc Sense =	5
Range : 1 - 9	9 = High

使用數字鍵輸入電弧靈敏度數值，計有 1 - 9 段，然後再按“ENTER”鍵，將設定數值存入。

本儀器會在電弧靈敏度數值存入之後，自動進入下一個參數設定項目“電弧偵測判定模式設定”。在完成電弧靈敏度參數設定之後，顯示器會顯示:

Arc Fail =	ON	或	Arc Fail =	OFF
<ENTER> to Select			<ENTER> to Select	

假如電弧偵測判定模式選擇為“ON”，當電弧的電流超過靈敏度的設定值時，本儀器的顯示器會顯示“Arc Fail”，同時立即停止測試而面板上的“ARC”指示燈會亮以及蜂鳴器會發出警報聲音。假如電弧偵測判定模式選擇為“OFF”，當電弧的電流超過靈敏度設定值時，本儀器的顯示器不會顯示“Arc Fail”，本儀器不會停止測試，但是面板上的“ARC”指示燈仍然會亮，蜂鳴器也不會發出警報聲音。

請用“Enter”鍵選擇電弧偵測判定模式為 ON 或 OFF。再按“√”鍵，程式會自動將設定的模式存入記憶程式內，並進入“陣式掃描器設定”。

掃描器通道設定

在完成電弧偵測判定參數設定之後，顯示器會顯示:

Scanner Set CH = 1 - 16	註明: X = H, O 或 L
XXXXXXXXXXXXXXXXXX	

如果未裝置掃描器，可以按“√”鍵直接跳過此設定項目。請用數字鍵輸入掃描器各通道之狀態設定為 High、Open 或 Low，然後再按“ENTER”鍵，將設定數值存入。本儀器會在掃描器通道狀態設定存入之後，自動進入下一個參數設定項目“測

線漏電電流歸零(Offset)”。下列表格為掃描器通道設定及數字鍵使用之對照表。

掃描器通道之狀態	代表數字鍵	接線說明
H (High)	1	此通道為高壓輸出(Hi-voltage)
L (Low)	0	此通道為測試回線(Retun)
O (Open)	•	此通道為開路狀態

例如要設定Channel 1 及 5 為“High”，而Channel 3, 6 和 7 為“Low”時，請依序按數字鍵的“1”、“.”、“0”、“.”、“1”、“0”、“0”、“.”，而面板上的顯示器會顯示：“H O L O H L L O”

測線漏電電流歸零(Offset)設定

WARNING 請注意當按測試 TEST 鍵做測線漏電電流歸零自動設定時，本儀器會在輸出端產生高壓，以量取設定電壓之下測線漏電的歸零電流。

在完成掃描器狀態參數設定之後，顯示器會顯示：

Offset = X.X μ A <Test> to Auto Set
--

可以使用數字鍵輸入已知的測線及治具的漏電電流值，讓漏電電流歸零，或直接按“Test”鍵，讓本儀器自動量測測線及治具的漏電電流值並做歸零動作，此時必須先將被測物的測線取下。

如果不需將測試線及治具上之漏電電流歸零，可直接按“√”鍵跳過此一功能設定。本儀器會自動進入到“步驟連結”的設定模式。

步驟連結設定

在完成電流歸零參數設定之後，顯示器會顯示：

Connect = O N <ENTER> to Select	或	Connect = O F F <ENTER> to Select
------------------------------------	---	--------------------------------------

假如步驟連結設定為“ON”，在本步驟測試完成後，會自動連結到下一個步驟繼續進行測試。如果設為“OFF”，在本步驟測試完成後，則會立即停止測試，不會接續到下一個測試步驟。

請用“Enter”鍵選擇步驟連結為 ON 或 OFF，然後再按“v”鍵，程式會自動將設定的模式存入記憶程式內，顯示器會回到顯示輸出電壓設定，其內容如 5.2.2 之直流輸出電壓設定所示。

請按“EXIT”鍵退出參數設定模式，本儀器即可進行直流耐壓測試。

註明:如果步驟連結被設定為“ON”時，測試程式記憶組(MEMORY)會被連結到下一組測試程式記憶組繼續進行下一個步驟的測試。

5.2.3 絕緣電阻測試功能

絕緣電阻測試鍵

在按“INSULATION”鍵後，則進入絕緣電阻測試參數設定模式，顯示器即顯示:

IR Set XXX.X s MXX-X XXXX V XXXX MΩ	Note: X = 數字 0-9
---	------------------

- IR Set : 絕緣電阻測試設定
- XXX.X s : 判定延遲時間設定(單位 0.1 sec)
- MXX : 記憶組(Memory 1-50)
- X : 測試步驟(Test Step 1-8)
- XXXX V : 輸出電壓設定
- XXXX MΩ : 絕緣電阻測試下限值(LO-Limit)

使用“^”或“v”鍵作為選擇參數項目的操作鍵。按“v”鍵為順向轉動參數項目，而按“^”鍵為逆向轉動參數項目。

絕緣電阻測試參數設定項目依序為: 電壓(Voltage)、最低充電流(Charge-LO)、絕緣電阻上限(HI-Limit)、絕緣電阻下限(LO-Limit)、判定延遲時間(Delay time)、掃描器(Scanner)、步驟連結(Step Connect)。

輸出電壓設定

按“v”鍵後，會進入輸出電壓參數設定，而顯示器會顯示:

Voltage = XXXX V Range : 100 - 1000

請用數字鍵輸入電壓數值，其單位為 1 Volt/step，然後再按“ENTER”鍵，將設定數值存入。本儀器會在存入電壓數值之後，自動進入下一個參數設定項目“充電

電流下限設定(Charge-LO)”。

充電電流下限設定

在完成輸出電壓參數設定之後，顯示器會顯示:

Charge-LO = X.XXX μ A <TEST> to Auto Set

充電電流下限功能是應用於偵測測試線或測試治具的連接是否正常，以確保測試結果的正確性。由於直流耐壓測試時漏電電流通常都非常小，所以很難以漏電電流的下限值作為判定測試線或測試治具的連接是否正常的依據。然而被測物實際上都具有些許電容性(Capacitive)存在，因此可以利用偵測被測物的充電電流，作為檢測測試線或測試治具的連接是否正常的依據。

本儀器都可手動或自動設定充電電流下限數值。請用數字鍵輸入充電電流下限數值，然後再按 ENTER 鍵存入充電電流下限的數值。本儀器會在存入充電電流下限值後，自動進入到緩衝電流(Ramp-HI)參數設定。充電電流下限的設定範圍為 0.0-350.0 μ A，0.1 μ A/step。

WARNING

請注意：當按測試 TEST 鍵做緩衝電流進行自動設定時，本儀器會在輸出端產生高壓，以量取設定電壓之下的充電電流。

在進行充電電流下限自動設定時，請先將儀器和被測物與測線或治具接妥，並且確定所設定的輸出電壓和緩升時間參數，與將來實際要做測試的數據完全一致。如果使用掃描器，則掃描器的通道亦需依實際狀況設定，才能按 TEST 開關。本儀器會依據每一記憶組內的每一個測試步驟中所設定的電壓，對每一個測試步驟分別做充電電流下限設定，並且分別存入所設定的數值。

在按 TEST 開關後，本儀器會自動讀取被測物的充電電流，並將充電電流值大約設定在讀取值的 1/2 左右，顯示器會顯示:

Charge-LO = XXX.X μ A <TEST> to Auto Set

顯示器上數值為充電電流的設定值，而非實際上的量測值。在充電電流下限設定完成後，請按“√”鍵，將設定轉入絕緣電阻上限測試參數設定。

絕緣電阻上限(HI-Limit)設定

在完成充電電流下限參數設定之後，顯示器會顯示:

HI-Limit = XXXX MΩ Range : 0 - 9999 0 = OFF
--

使用數字鍵輸入絕緣電阻上限值，其單位為 1 MΩ/step，然後再按“ENTER”鍵，將設定數值存入。本儀器會在存入絕緣電阻上限值之後，自動進入下一個參數設定項目“絕緣電阻下限設定”。假如不做絕緣電阻上限判定，必須將這項功能的參數設定為“0”，否則本儀器會依據程式內所儲存的測試參數作為判定依據，而會有誤判的現象。

絕緣電阻下限(LO-Limit)設定

在完成絕緣電阻上限參數設定之後，顯示器會顯示:

LO-Limit = XXXX MΩ Range : 1 - 9999
--

使用數字鍵輸入絕緣電阻下限值，其單位為 1 MΩ/step，然後再按“ENTER”鍵，將設定數值存入，本儀器會在存入絕緣電阻下限值之後，自動進入下一個參數設定項目“判定延遲時間設定”。

判定延遲時間設定

在完成絕緣電阻下限參數設定之後，顯示器會顯示:

Delay Time = XXX.X s Range: 0.5-999.9 0= Constant
--

使用數字鍵輸入判定延遲時間值，其單位為 0.1 sec/step，然後再按“ENTER”鍵，將設定數值存入。本儀器會在判定延遲時間值存入之後，自動進入下一個參數設定項目“掃描器通道設定”。

判定延遲時間設定是作為本儀器在執行絕緣電阻上、下限判定的時間依據，也就是本儀器應該在何時將讀值與設定值做比較並且作出判定。因為被測物大多數都具有電容性(Capative)而產生充電電流，判定延遲時間可以讓本儀器在充電電流穩定之後，才做判定。判定延遲的時間必須依據被測物的電容性大小，和絕緣電阻所需要的精確度，作為設定的參考和依據。

如果判定延遲時間設定為“0”時，計時器會持續計數，直到再按“Reset”開關才會停止，顯示器會隨時顯示當時所讀到的測試值。如果時間設定為“0”時，計數會持續累積所測試的總時間，在達到本儀器的最大計數值後，會再由“0”開始計數。如果在測試的時間之中按“Reset”開關，本儀器會立即停止測試，同時將計數歸

零，並回到待測的模式。

掃描器通道設定

在完成判定延遲時間參數設定之後，顯示器會顯示:

Scanner Set CH = 1 - 16 XXXXXXXXXXXXXXXXXXXX	註明: X = H, O 或 L
---	------------------

如果未裝置掃描器，可以按“v”鍵直接跳過此設定項目。

請用數字鍵輸入掃描器各通道之狀態設定為 High、Open 或 Low，然後再按“ENTER”鍵，將設定數值存入。

下列表格為掃描器通道設定及數字鍵使用之對照表。

掃描器通道之狀態	代表數字鍵	接線說明
H (High)	1	此通道為高壓輸出(Hi-voltage)
L (Low)	0	此通道為測試回線(Retun)
O (Open)	•	此通道為開路狀態

例如要設定Channel 1 及 5 為“High”，而Channel 3, 6 和 7 為“Low”時，請依序按數字鍵的“1”、“.”、“0”、“.”、“1”、“0”、“0”、“.”，而面板上的顯示器會顯示：“H O L O H L L O”。

步驟連結設定

在完成掃描器通道參數設定之後，顯示器會顯示:

Connect = O N <ENTER> to Select	或	Connect = O F F <ENTER> to Select
---	---	---

假如步驟連結設定為“ON”，在本步驟測試完成後，會自動連結到下一個步驟繼續進行測試。 如果設為“OFF”，在本步驟測試完成後，則會立即停止測試，不會接續到下一個測試步驟。

請用“Enter”鍵選擇步驟連結為 ON 或 OFF，然後再按“v”鍵，程式會自動將設定的模式存入記憶程式內，顯示器會回到顯示輸出電壓設定，其內容如 5.2.3 之輸出電壓設定所示。

這是絕緣電阻測試參數設定的最後一項，使用“^”或“v”鍵檢視設定的參數是否正確，如有錯誤，依程序進行修正錯誤部份即可。 請按“EXIT”鍵退出參數設定模

式，本儀器即可進行絕緣電阻測試。

註明：如果步驟連結被設定為“ON”時，測試程式記憶組(MEMORY)會被連結到下一組測試程式記憶組繼續進行下一個步驟的測試。

5.2.4 接地電阻測試功能 (7452 only)

接地電阻測試鍵

在按“GROUNDING”鍵後，會進入接地電阻測試參數設定模式，顯示器即顯示：

GND Set	XXX.X s	
MXX-X	XX.XX A	XXX mΩ

註明：X=數字 0-9

GND Set	: 接地電阻測試設定
XXX.X s	: 測試時間設定(單位 0.1 sec)
MXX	: 記憶組(Memory 1-50)
-X	: 測試步驟(Test Step 1-8)
XX.XX A	: 輸出電流設定(單位 10mA)
XXX mΩ	: 接地電阻設定(單位 1 mΩ)

使用“^”或“v”鍵作為選擇參數項目的操作鍵。按“v”鍵為順向轉動參數項目，而按“^”鍵反向轉動參數項目。接地電阻測試參數設定項目依序為：電流(Current)、電壓(Voltage)、接地電阻上限(HI-Limit)、接地電阻下限(LO-Limit)、測試時間(Dwell time)、輸出頻率(Frequency)、掃描器(Scanner)、測線電阻歸零(Offset)、步驟連結(Step Connect)。

輸出電流設定

按“v”鍵後，會進入輸出電流參數設定，而顯示器會顯示：

Current =	XX.XX A
Range :	3.00 - 30.00

請用數字鍵輸入電流數值，其單位為 0.01 Am/step，然後再按“ENTER”鍵，將設定數值存入。本儀器會在存入電流數值之後，自動進入下一個參數設定項目“輸出電壓設定”。

輸出電壓設定

按“v”鍵後，會進入輸出電壓參數設定，而顯示器會顯示：

Voltage = X.XX V Range : 3.00 - 8.00

請用數字鍵輸入電壓數值，其單位為 0.01 volt/step，然後再按“ENTER”鍵，將設定數值存入。本儀器會在存入電壓數值之後，自動進入下一個參數設定項目“接地電阻上限設定”。

本儀器為交流恆流輸出電源，所設定的輸出電壓為開路時量測的電壓，並非在測試進行中所量測到的工作電壓。

註明：輸出電壓設定主要在限制輸出開路的最大電壓，也就是設定在定電壓模式下的輸出電壓，而量測接地阻抗時為定電流模式，為確保滿足定電流模式下的所有量程規格，輸出電壓請設定在 8V。

接地電阻上限(HI-Limit)設定

在完成輸出電壓參數設定之後，顯示器會顯示：

HI-Limit = XXX mΩ Range : 0 - 600

使用數字鍵輸入接地電阻上限值，其單位為 1 mΩ/step，然後再按“ENTER”鍵，將設定數值存入。本儀器會在存入接地電阻上限值之後，自動進入下一個參數設定項目“接地電阻下限設定”。

接地電阻下限(LO-Limit)設定

在完成接地電阻上限參數設定之後，顯示器會顯示：

Lo-Limit = XXX mΩ Range : 0 - 600 0 = OFF
--

使用數字鍵輸入接地電阻下限值，其單位為 1 mΩ/step，然後再按“ENTER”鍵，將設定數值存入。本儀器會在存入接地電阻下限值之後，自動進入下一個參數設定項目“測試時間設定”。

假如不做接地電阻下限判定，必須將這項功能的參數設定為“0”，否則本儀器會依據程式內所儲存的測試參數作為判定依據，而會有誤判的現象。

測試時間設定

在完成接地電阻下限參數設定之後，顯示器會顯示：

Dwell Time = XXX.X s
Range: 0.5-999.9 0=Constant

使用數字鍵輸入測試時間值，其單位為 0.1 sec/step，然後再按“ENTER”鍵，將設定數值存入。本儀器會在測試時間值存入之後，自動進入下一個參數設定項目“輸出頻率”。

如果測試時間設定為“0”時，計時器會持續計數到最大數字，然後再由“0”開始計數，本儀器會持續進行測試，除非按“Reset”開關或測試失敗，否則本儀器不會停止測試。

輸出頻率設定

在完成測試時間參數設定之後，顯示器會顯示:

Frequency = 60 Hz
<ENTER> to Select

或

Frequency = 50 Hz
<ENTER> to Select

請用“Enter”鍵選擇輸出頻率為 50 或 60 Hz。再按“√”鍵，程式會自動將設定的模式存入記憶程式內，並進入“掃描器通道設定”。

掃描器通道設定

在完成輸出頻率參數設定之後，顯示器會顯示:

Scanner- CH = X
Range : 1 - 16 0 = OFF

註明: X = 數字 0 - 9

如果未裝置掃描器，可以按“√”鍵直接跳過此設定項目。

請用數字鍵輸入要在從何通道輸出電流，進行接地電阻測試，然後再按“ENTER”鍵，將設定數值存入。本儀器會在掃描器通道狀態設定存入之後，自動進入下一個參數設定項目“步驟連接”。

掃描器的接地電阻測試通道為 1 - 16，共有 16 個測試通道可以設定。

測線電阻歸零(Offset)設定

在完成掃描器狀態參數設定之後，顯示器會顯示:

Offset = XXX mΩ
<Test> to Auto Set

本儀器測線和治具的電阻可以用手動和自動輸入兩種方式，如以手動的輸入方

式，可以使用數字鍵輸入已知的測線及治具的電阻值，讓測線和治具上的電阻存入程式內，作為歸零的依據，其單位為 $1\text{m}\Omega/\text{step}$ ，測線和治具電阻歸零的範圍為 $0\text{-}200\text{m}\Omega$ 。在輸入電阻歸零數值後，請按為“Enter”鍵，將電阻歸零數值存入程式內，本儀器會在數值存入後，自動將程式轉動到步驟連接設定模式，如果使用自動電阻歸零程式，必須先將所要測試的輸出電壓、電流和頻率的測試參數設定妥當，並且將測線或治具以及治具上的測線接到本儀器上，然後將測線另外的最後端短路，最後再按“Test”開關，本儀器會依照記憶組內，步驟程式中所設定的電流和頻率進行歸零的動作，此時顯示器會顯示：

Offset = XXX mΩ <Test> to Auto Set

顯示器上所顯示的電阻歸零數值為實際的量測值，程式會將數值存入程式內，並依據此數值作為電阻歸零的依據。每一個測試步驟都具有各別的電阻歸零數值，所以必須對每一個測試步驟都分別作電阻歸零設定，這樣可以給予掃描器上不同長度的測線，具有不同的補償數值，或給予各種外接治具不同的補償。在電阻歸零設定完成後，請按“√”鍵，將設定轉入步驟連接測試參數設定。

步驟連結設定

在完成電阻歸零參數設定之後，顯示器會顯示：

Connect = O N <ENTER> to Select
--

或

Connect = O F F <ENTER> to Select
--

假如步驟連結設定為“ON”，在本步驟測試完成後，會自動連結到下一個步驟繼續進行測試。如果設為“OFF”，在本步驟測試完成後，則會立即停止測試，不會接續到下一個測試步驟。

請用“Enter”鍵選擇步驟連結為 ON 或 OFF，然後再按“√”鍵，程式會自動將設定的模式存入記憶程式內，顯示器會回到顯示輸出電流設定，其內容如 5.2.4.之輸出電流設定所示。

這是接地電阻測試參數設定的最後一項，使用“^”或“√”鍵檢視設定的參數是否正確，如有錯誤，依程序進行修正錯誤部份即可。請按“EXIT”鍵退出參數設定模式，本儀器即可進行接地電阻測試。

Note：步驟連結被設定為“ON”時，測試程式記憶組(MEMORY)會被連結到下一組測試程式記憶組繼續進行下一個步驟的測試。

5.3 一般參數設定選擇鍵

使用“SETUP”鍵作為選擇一般參數項目的操作鍵。按一下“SETUP”鍵，會順向轉動一個參數項目，依序為 PLC 遙控(PLC Remote)、警報音量(Volume)、接地電阻測試的電阻/電壓錶(GND Meter)、測試失敗停止(Fail Stop)、防高壓觸電功能 (Smart GFI)，轉動到最後一項後，會再轉到第一項從新開始。

這些儀器的系統參數為測試時在儀器上的一般設定條件，與儀器測試的功能參數並無任何關聯，這些系統參數設定的儲存的位置，也與功能參數完全分開。

5.3.1 PLC 遙控

請按”SETUP”鍵，顯示器會顯示:

PLC Remote = ON <ENTER> to Select	或	PLC Remote = OFF <ENTER> to Select
---	---	--

請用“ENTER”鍵選擇 PLC 遙控的模式為 ON 或 OFF。

假如 PLC 遙控設定為“ON”，本儀器的測試啟動功能必須經由儀器背板的遙控端子控制，面板上的“TEST”開關不會起作用，而“RESET”開關仍然維持可以操作，不受任何影響。假如 PLC 遙控設定為“OFF”，本儀器的測試操作功能完全由面板上的“TEST”開關和“RESET”開關操作，但是背板上的遙控“RESET”仍然有效。

背板上記憶組的遙控呼叫功能是隨著 PLC 遙控而設定，PLC 遙控必須被設定為“ON”時，才能由背板上的記憶組遙控端子呼叫記憶組程式。另外不管本儀器是在 GPIB 或 RS232 的界面控制之下，只要 PLC 遙控被設定為“ON”，背板上的記憶組遙控端子都能呼叫記憶組程式。

在 PLC 遙控模式設定完成後，請再按“SETUP”鍵，如果本儀器已經安裝好 GPIB 界面卡，程式會自動進入 GPIB 位址設定模式，如未安裝 GPIB 界面卡，程式會自動轉入警報音量設定，同時程式會自動將所設定的 PLC 遙控模式存入記憶程式內。

5.3.2 GPIB 地址設定

假如本儀器未安裝 GPIB 界面卡，程式不會出現這個設定模式，顯示器也不會顯示這個畫面。

在 PLC 遙控模式設定完成和按“SETUP”鍵後，顯示器會顯示:

Address =	XX
Range : 0 - 30	

請用數字鍵輸入 GPIB 的位址，0-30，然後再按“ENTER”鍵，顯示器會立即出現設定的位址數字。

在 GPIB 位址設定完成後，請再按“SETUP”鍵，程式會自動進入警報音量設定模式，同時程式會自動將所設定的 GPIB 位址的數字存入記憶程式內。

5.3.3 警報音量設定

在 PLC 遙控設定完成和按“SETUP”鍵後，顯示器會顯示:

Volume =	X
Range : 0 - 9 0 = OFF 9 = High	

警報音量的設定為 0 - 9，0 是作為關閉警報聲音之用，1 的音量最小，而 9 為最大。請用數字鍵輸入警報音量的數字，然後再按“ENTER”鍵，程式會立即改變警報音量的設定，並發出樣品音量，以供立即檢查警報音量是否適當。如須修改警報音量，可以直接修改，再按“ENTER”鍵進行檢查。

在警報音量設定完成後，請再按“SETUP”鍵，程式會自動進入接地電阻測試的(電阻/電壓)錶的選擇模式，同時程式會自動將所設定的警報音量數字存入記憶程式內。

5.3.4 接地電阻測試的(電阻/電壓)錶(GND Meter)選擇 (7452 only)

在警報音量設定完成和按“SETUP”鍵後，顯示器會顯示:

GND Meter =	mΩ
<ENTER> to Select	

或

GND =	Volt
<ENTER> to Select	

請用“ENTER”鍵選擇接地電阻測時的輸出電錶要設定為“電阻錶”或“電壓錶”。假如接地電阻測時的輸出電錶被選擇為“電壓錶”時，程式將不會對接地電阻測試電阻值的上限和下限做出測試通過或失敗的判定，只能顯示測試時接地點的電壓值。

在接地電阻測時的輸出電錶設定完成後，請再按“SETUP”鍵，程式會自動進入測試失敗停止的選擇模式，同時程式會自動將所設定的接地電阻測時的輸出電錶設

定參數存入記憶程式內。

5.3.5 測試失敗停止(Fail Stop)模式設定

在接地電阻測時的輸出電錶設定完成和按“SETUP”鍵後，顯示器會顯示:

Fail Stop = ON <ENTER> to Select	或	Fail Stop = OFF <ENTER> to Select
--	---	---

請用“ENTER”鍵選擇測試失敗停止的模式為 ON 或 OFF。這個功能主要用於多個測試步驟被連接成爲一個測試程序組合。假如測試失敗停止模式設定爲“ON”，測試程序會在被測物測試失敗的步驟中停止測試。如果尚有未完成的測試步驟，擬繼續完成測試，可以再按“TEST”開關，測試程序會往前繼續執行。如果先按“RESET”開關，然後再按“TEST”開關，測試程序會回到從第一個步驟，重新開始測試。

假如測試失敗停止模式設定爲“OFF”，無論被測物在測試程序的步驟中是否失敗，本儀器的程式會繼續往前測試，一直到整個測試程式完成爲止。在測試程序完成後，顯示會將整串測試程序中的每個步驟的測試結果顯示出來，以下爲顯示器的畫面：

Test	P	F	P	F	P	F	P	F	P	F	P	F	P	F	P	F
Step	1	2	3	4	5	6	7	8	1	2	3	4	5	6	7	8

←	First Memory Program	→	←	Second Memory Program	→
---	-----------------------------	---	---	------------------------------	---

測試通過或失敗使用英文字做代表，P (Pass)爲通過測試，而 F (Fail)則爲測試失敗。第一記憶組的通過或失敗狀態顯示於顯示器的左邊，而第二記憶組的通過或失敗狀態顯示於顯示器的右邊。

顯示器最多只能夠顯示 16 個測試步驟，而記憶組最多也只能夠儲存 16 個測試步驟的通過或失敗狀態。如果測試程序超過 16 個測試步驟，超過的部份不但無法在顯示器上顯示出來，同時也無法從記憶程式叫出測試記錄。如果需要檢視各測試步驟測試結果的內容，可以按“ENTER/REVIEW”鍵檢視測試結果的內容，最多只能夠檢視最前 8 個測試步驟測試結果的內容。

在測試失敗停止的設定完成後，請再按“SETUP”鍵，如果本儀器安裝有列印界面卡，則程式會自動進入自動列印(AUTO Print)的選擇模式。如果未安裝有列印界

面卡，程式會自動回到最初的 PLC 遙控設定模式。或是直接按“EXIT”鍵，離開一般參數設定模式而進入待測試模式，程式會自動將所設定的測試失敗停止模式存入記憶程式內。

註明: 如果本儀器安裝有列印界面卡，程式才會進入以下列印參數的設定程式。

5.3.6 防高壓觸電功能 (Smart GFI) 設定

在測試失敗停止模式設定完成和按 SETUP 鍵後，顯示器會顯示:



請用 ENTER 鍵選擇防高壓觸電功能的模式為 ON 或 OFF。這個功能主要用於防止操作員有可能接觸高壓電路而造成觸電現象所設計的保護裝置，直接量測地線的電流，如此將可避免因地位置擺錯造成錯誤的判斷及誤動作。

如 Smart GFI 設定為 ON，會自動偵測此為高壓對 Return 或高壓對地的線路，若是為高壓對地的線路，且偵測高壓對地流過的電流 $>450\mu\text{A}$ 時 GFI 會動作，並會在 1mS 內切斷輸出停止測試。如 Smart GFI 設定為 OFF，則無此功能，但仍可進行測試。

5.3.7 自動列印(AUTO Print)設定

在防高壓觸電功能設定完成和按“SETUP”鍵後，顯示器會顯示:



請用“ENTER”鍵選擇自動列印的模式為 ON 或 OFF。如果自動列印模式被選擇為“ON”時，在按“TEST”開關後會立即印出“列印編號(Print Code Number)”，然後在每一個步驟測試完成後，自動將顯示器上的最後一個畫面列印出來。如果設定有步驟連接測試時，在整個步驟連接測試過程中，不會再重新列印編號，必須為重新再按“TEST”開關而重新開始另一個新的測試，才會列印新的列印編號。列印的編號為連續式編號，每按一次“TEST”自動往前增加“1”，例如目前的編號為 0001，按“TEST”後會變成 0002。

如果自動列印模式被選擇為“OFF”時，列印模式則被選擇為手動列印方式，在測試的過程中或測試完成後隨時都可以使用“LOCAL/PRINT”鍵將顯示器上的畫面列印出來，但是不能執行下一個步驟(5.3.8)的列印方式(Print Mode)功能。

在自動列印的模式設定完成後，請再按“SETUP”鍵，程式會自動進入列印方式的選擇模式。

5.3.8 列印方式(Print Mode)選擇

在自動列印模式設定完成和按“SETUP”鍵後，顯示器會顯示:

Print Mode = All <ENTER> to Select	或	Print Mode = Fail <ENTER> to Select
---	---	--

請用“ENTER”鍵選擇列印方式的模式為 ALL 或 FAIL。

如果列印方式被選擇為“ALL”時，程式會自動將每一個測試步驟的最後一個結果的畫面列印出來，包含測試通過和測試失敗的結果在內。如果列印方式被選擇為“FAIL”時，程式只會自動將每一個測試失敗步驟的畫面列印出來，不會列印測試通過的畫面。

在列印方式的模式設定完成後，請再按“SETUP”鍵，程式會自動進入列印編號(Print Code Number)的設定模式。

5.3.9 列印編號(Print Code Number)設定 (For 7451 and 7452)

在列印方式的模式設定完成和按“SETUP”鍵後，顯示器會顯示:

Print NO. = 0 Range : 0 – 9999

列印編號的設定為 0 - 9999，編號為連續式編號，每按一次“TEST”自動往前增加“1”，例如目前的編號為 0001，按“TEST”後會變成 0002，編號增加到“9999”後，會再從“0”開始編起，如果關閉輸入電源則會自動歸“0”。本儀器的列印編號可以隨時被修改起始編號，如果要修改起始編號，請用數字鍵將起始編號輸入程式內，再按“ENTER”鍵將起始編號的數字存入程式中。

在列印編號的設定完成後，再按“SETUP”鍵時，程式會自動回到最初的 PLC 遙控設定模式。或是直接按“EXIT”鍵，離開一般參數設定模式而進入待測試模式，程式會自動將所設定的列印編號的起始數字存入記憶程式內。

5.4 顯示器訊息

5.4.1 交流耐壓測試

測試中止(Abort)

假如交流耐壓測試正在進行之中，而按”RESET”開關或使用遙控裝置中斷測試，顯示器會顯示:

ACW	Abort	XXX.X s
MXX-X	X.XX KV	XX.XX mA

假如交流耐壓測試正在進行之中，而按”RESET”開關或使用遙控裝置中斷測試時，其中斷測試的時間在本儀器讀到第一筆測試結果之前，顯示器會顯示:

ACW	Abort	XXX.X s	或	ACW	Abort	XXX.X s
MXX-X	-.-. KV	-.-. mA		MXX-X	X.XX KV	-.-. mA

緩升(Ramp Up)測試

如果交流耐壓測試設定有緩升(Ramp Up)測試程序，在本儀器讀到第一筆測試結果之前，顯示器會顯示:

ACW	Ramp	XXX.X s
MXX-X	-.-. KV	-.-. mA

交流耐壓測試在緩升時間之中進行耐壓測試時，測試的結果會不斷的被更新，顯示器會顯示:

ACW	Ramp	XXX.X s
MXX-X	X.XX KV	XX.XX mA

耐壓測試(Dwell)

在交流耐壓測試進行時，測試的結果會不斷的被更新，顯示器會顯示:

ACW	Dwell	XXX.X s
MXX-X	X.XX KV	XX.XX mA

假如交流耐壓測試的緩升測試時間非常短，而在本儀器讀到第一筆測試結果之前，顯示器會顯示:

ACW	Dwell	XXX.X s
MXX-X	-.-. KV	-.-. mA

漏電電流上限(HI-Limit)

假如被測物在做交流耐壓測試時的漏電電流量超過上限設定值，會被程式判定為漏電電流上限造成的測試失敗，如果其電流值仍然在本儀器的量測範圍內，顯示器會顯示：

ACW	HI-Limit	XX.X s
MXX-X	X.XX KV	XX.XX mA

假如被測物在做交流耐壓測試時的漏電電流量超過上限設定值，會被程式判定為漏電電流上限造成的測試失敗，如果其電流值超出本儀器的量測範圍，顯示器會顯示：

ACW	HI-Limit	XXX.X s
MXX-X	X.XX KV	> 40 mA

短路(Short)

假如被測物在做交流耐壓測試時的漏電電流量遠超過本儀器可以量測的範圍之外，再加上本儀器特殊的短路判定電路動作，會被程式判定為短路造成的測試失敗，顯示器會顯示：

ACW	Short	XXX.X s
MXX-X	-- - KV	> 40 mA

耐壓崩潰(Breakdown)

假如被測物在做交流耐壓測試時的漏電電流量遠超過本儀器可以量測的範圍，並且電弧的電流量也遠超過本儀器所能夠量測的正常數值之外，會被程式判定為耐壓崩潰造成的測試失敗，顯示器會顯示：

ACW	Breakdown	XXX.X s
MXX-X	X.XX KV	> 40 mA

漏電電流下限(LO-Limit)

假如被測物在做交流耐壓測試時的漏電電流量低於下限設定值，會被程式判定為漏電電流下限造成的測試失敗，顯示器會顯示：

ACW	LO-Limit	XXX.X s
MXX-X	X.XX KV	XX.XX mA

電弧測試失敗(Arc Fail)

假如被測物在做交流耐壓測試時的漏電電流量在設定的漏電電流上限值以內，但

是電弧的電流量超過電弧電流的設定值，並且本儀器的電弧偵測判定功能被設定為”ON”時，造成的測試失敗，會被程定判定為被測物的電弧造成的測試失敗，顯示器會顯示:

ACW	Arc-Fail	XXX.X s
MXX-X	X.XX KV	XX.XX mA

測試通過(Pass)

假如被測物在做交流耐壓測試時的整個過程都沒有任何異常的現象發生時，被認定為通過測試，顯示器會顯示:

ACW	Pass	XXX.X s
MXX-X	X.XX KV	XX.XX mA

5.4.2 直流耐壓測試 (For 7451 and 7452)

測試中止(Abort)

假如直流耐壓測試正在進行之中，而按”RESET”開關或使用遙控裝置中斷測試時，顯示器會顯示:

DCW	Abort	XXX.X s
MXX-X	X.XX KV	XXXX μA

假如直流耐壓測試正在進行之中，而按”RESET”開關或使用遙控裝置中斷測試時，其中斷測試的時間在本儀器讀到第一筆測試結果之前，顯示器會顯示:

DCW	Abort	XXX.X s	或	DCW	Abort	XXX.X s
MXX-X	-. - KV	---- μA		MXX-X	X.XX KV	---- μA

緩升(Ramp Up)測試

如果直流耐壓測試設定有緩升(Ramp Up)測試程序，在本儀器讀到第一筆測試結果之前，顯示器會顯示:

DCW	Ramp	XXX.X s
MXX-X	-. - KV	---- μA

直流耐壓測試在緩升時間之中進行耐壓測試時，測試的結果會不斷的被更新，顯示器會顯示:

DCW Ramp	XXX.X s
MXX-X X.XX KV	XXXX μ A

耐壓測試(Dwell)

在直流耐壓測試進行時，測試的結果會不斷的被更新，顯示器會顯示:

DCW Dwell	XXX.X s
MXX-X X.XX KV	XX.XX μ A

假如直流耐壓測試的緩升測試時間非常短，而在本儀器讀到第一筆測試結果之前，顯示器會顯示:

DCW Dwell	XXX.X s
MXX-X -.- KV	---- μ A

緩衝電流(Ramp-HI)

在直流耐壓測試的模式下，而緩衝電流的模式被設定為”ON”時，在緩衝期的時間之內，如果被測物的漏電電流超過 12mA 時，會被程式判定為緩衝電流測試失敗，顯示器會顯示:

DCW Ramp-HI	XXX.X s
MXX-X X.XX KV	>9999 μ A

充電電流下限(Charge-LO)

在直流耐壓測試的模式下，而充電電流下限的模式被設定為”ON”時，在緩衝期的時間之內，如果被測物的漏電電流低於充電電流下限值時，會被程式判定為充電電流下限測試失敗，顯示器會顯示:

DCW Charge-LO	XXX.X s
MXX-X X.XX KV	XXX.X μ A

漏電電流上限(HI-Limit)

假如被測物在做直流耐壓測試時的漏電電流量超過上限設定值，會被程式判定為漏電電流上限造成的測試失敗，如果其電流值仍然在本儀器的量測範圍內，顯示器會顯示:

DCW HI-Limit	XXX.X s
MXX-X X.XX KV	XXXX μ A

假如被測物在做直流耐壓測試時的漏電電流量超過上限設定值，會被程式判定為漏電電流上限造成的測試失敗，如果電流值超出本儀器的量測範圍，顯示器會顯示：

DCW	HI-Limit	XXX.X s
MXX-X	X.XX KV	> 9999 μ A

短路(Short)

假如被測物在做直流耐壓測試時的漏電電流量遠超過本儀器可以量測的範圍之外，再加上本儀器特殊的短路判定電路動作，會被程式判定為短路造成的測試失敗，顯示器會顯示：

DCW	Short	XXX.X s
MXX-X	-.- KV	> 9999 μ A

耐壓崩潰(Breakdown)

假如被測物在做直流耐壓測試時的漏電電流量在設定的漏電電流上限值以內，但是電弧的電流量超過電弧電流的設定值，並且本儀器的電弧偵測判定功能被設定為"ON"時，造成的測試失敗，會被程式判定為被測物的電弧造成的測試失敗，顯示器會顯示：

DCW	Breakdown	XXX.X s
MXX-X	X.XX KV	> 9999 μ A

漏電電流下限(LO-Limit)

假如被測物在做直流耐壓測試時的漏電電流量低於下限設定值，會被程式判定為漏電電流下限造成的測試失敗，顯示器會顯示：

DCW	LO-Limit	XXX.X s
MXX-X	X.XX KV	XXX.X μ A

電弧偵測判定(Arc Fail)

假如被測物在做直流耐壓測試時的漏電電流量在設定的漏電電流上限值以內，但是電弧的電流量超過電弧電流的設定值，並且本儀器的電弧偵測判定功能被設定為"ON"時，其所造成的測試失敗會被判定為被測物的電弧造成的測試失敗，顯示器會顯示：

DCW	Arc-Fail	XXX.X s
MXX-X	X.XX KV	XX.X μ A

測試通過(Pass)

假如被測物在做直流耐壓測試時的整個過程都沒有任何異常的現象發生時，被認定為通過測試，顯示器會顯示:

DCW	Pass	XXX.X s
MXX-X	X.XX KV	XXXX μ A

5.4.3 絕緣電阻測試

測試中止(Abort)

假如絕緣電阻測試正在進行之中，而按”RESET”開關或使用遙控裝置中斷測試時，顯示器會顯示:

IR	Abort	XXX.X s
MXX-X	XXXX V	XXXX M Ω

假如絕緣電阻測試正在進行之中，而按”RESET”開關或使用遙控裝置中斷測試時，其中斷測試的時間在本儀器讀到第一筆測試結果之前，顯示器會顯示:

IR	Abort	XXX.X s	或	IR	Abort	XXX.X s
MXX-X	---- V	---- M Ω		MXX-X	XXXX V	---- M Ω

延遲時間(Delay)

在絕緣電阻測試剛開始時，測試電壓正逐步上升的期間之中，此時本儀器尚未讀到第一筆測試結果，顯示器會顯示:

IR	Delay	XXX.X s
MXX-X	---- V	--- M Ω

在絕緣電阻測試進行時，於延遲測試期間之中，測試的結果會不斷的被更新，顯示器會顯示:

IR	Delay	XXX.X s
MXX-X	XXXX V	XXXX M Ω

充電電流下限(Charge-LO)

在絕緣電阻測試的模式下，在緩衝期的時間之內，如果被測物的充電電流低於充電電流下限值時，會被程式判定為充電電流下限測試失敗，顯示器會顯示:

IR	Charge-LO	XXX.X s
MXX-X	---- V	---- MΩ

絕緣電阻上限(HI-Limit)

假如被測物在做絕緣電阻測試時的電阻值超過上限設定值，會被程式判定為絕緣電阻上限造成的測試失敗，如果其電阻值仍然在本儀器的量測範圍內，顯示器會顯示：

IR	HI-Limit	XXX.X s
MXX-X	XXXX V	XXXX MΩ

假如被測物在做絕緣電阻測試時的電阻值超過上限設定值，會被程式判定為絕緣電阻上限造成的測試失敗，如果其電阻值超出本儀器的量測範圍之外，顯示器會顯示：

IR	HI-Limit	XXX.X s
MXX-X	XXXX V	>9999 MΩ

絕緣電阻下限(LO-Limit)

假如被測物在做絕緣電阻測試時的電阻值低於下限設定值，會被程式判定為絕緣電阻下限造成的測試失敗，如果其電阻值仍然在本儀器的量測範圍內，顯示器會顯示：

IR	LO-Limit	XXX.X s
MXX-X	XXXX V	XXXX MΩ

假如被測物在做絕緣電阻測試時的電阻值低於下限設定值，會被程式判定為絕緣電阻下限造成的測試失敗，如果其電阻值低於本儀器所能量測的最低範圍之內，顯示器會顯示：

IR	LO-Limit	XXX.X s
MXX-X	XXXX V	< 1MΩ

測試通過(Pass)

假如被測物在做絕緣電阻測試時的整個過程都沒有任何異常的現象發生時，被認定為通過測試，顯示器會顯示：

IR	Pass	XXX.X s
MXX-X	XXXX V	XXXX MΩ

5.4.4 接地阻抗測試

測試中止(Abort)

假如交流接地電阻測試正在進行之中，而按 **RESET** 開關或使用遙控裝置中斷測試時，顯示器會顯示:

GND Abort	XXX.X s
MXX-X XX.XX A	XXX mΩ

假如交流接地電阻測試正在進行之中，而按 **RESET** 開關或使用遙控裝置中斷測試時，其中斷測試時間在本儀器讀到第一筆測試結果之前，顯示器會顯示:

GND Abort	XXX.X s	或	GND Abort	XXX.X s
MXX-X --- A	--- mΩ		MXX-X XX.XX A	--- mΩ

交流接地電阻測試(Dwell)

假如交流接地電阻測試剛開始時，本儀器尚未讀到第一筆測試結果之前，顯示器會顯示:

GND Dwell	XXX.X s
MXX-X --- A	--- mΩ

在交流接地電阻測試進行時，測試的結果會不斷的被更新，顯示器會顯示:

GND Dwell	XXX.X s
MXX-X XX.XX A	XXX mΩ

交流接地電阻上限(HI-Limit)

假如被測物在做交流接地電阻測試時的接地電阻值超過上限設定值，會被程式判定為接地電阻上限造成的測試失敗，如果其接地電阻值仍然在本儀器的量測範圍內，顯示器會顯示:

GND HI-Limit	XXX.X s
MXX-X XX.XX A	XXX mΩ

假如被測物在做交流接地電阻測試時的接地電阻值超過上限設定值，會被程式判定為接地電阻上限造成的測試失敗，如果其接地電阻值超出本儀器的量測範圍之外，顯示器會顯示:

GND HI-Limit	XXX.X s
MXX-X 0.00 A	> 600 mΩ

交流接地電阻下限(LO-Limit)

假如被測物在做交流接地電阻測試時的接地電阻值低於下限設定值，會被程式判定為接地電阻下限造成的測試失敗，顯示器會顯示：

GND LO-Limit	XXX.X s
MXX-X XX.XX A	XXX mΩ

測試通過(Pass)

假如被測物在做交流接地電阻測試時的整個過程都沒有任何異常的現象發生時，被認定為通過測試，顯示器會顯示：

GND Pass	XXX.X s
MXX-X XX.XX A	XXX mΩ

5.5 操作程序及步驟

本系列儀器主要是設計供生產線自動化以及品質分析和檢驗使用。7451 和 7452 可利用 GPIB(IEEE-488)界面或外接 RS232 控制，也可以外接列印界面，將本儀器所測試到的結果即時列印出來，其操作和設定都非常簡便。不合理的設定和操作會給予兩聲短暫“嗶”的警告，同時退回原來設定的狀態。請依照下列程序和步驟操作本儀器。

1. 在將本儀器輸入電源線的插頭接到市電電源以前，請先關閉本儀器的輸入“電源開關”，並將背板上的“電壓選擇”開關切換到正確的輸入電壓位置上。然後再將地線接到本儀器背板上的“接地端子”上。
2. 請將輸入電源線分別接到本儀器和電源插座上，**但是不要先將測試線接到本儀器的輸出端子上。**
3. 先將被測物或其測試治具端的測試線全部接妥，然後再將回路線(Return)接到本儀器的回路端子上，再將接地電阻測試的電流回路測試線(7452 機型)，最後才將高壓測線接到本儀器的高壓端子上，並檢查所有的測試線是否全部接妥。
4. 然後開啓本儀器的輸入“電源開關”，此時全部的指示燈都會一起亮而顯示器會立即出現：

EXTECH
745X VerX.X

在指示燈全亮時，請立即檢查指示燈是否正常。然後程式會自動出現本儀器最後一次測試時的記憶組和測試參數資料，並進入待測和參數設定模式，此時顯示器會顯示下列四個畫面的其中一個畫面：

ACW Set XXX.X s MXX-X X.XX KV XX.XX mA	或	DCW Set XXX.X s MXX-X X.XX KV XXXXX μA
IR Set XXX.X s MXX-X X.XX V XXXX MΩ	或	GND Set XXX.X s MXX-X XX.XX A XXX mΩ

註明： 如果記憶組“MXX-X”後面帶有“_”時，表示該步驟測試完成後，會自動連接到下一個測試步驟。

- 請先參考“一般測試參數設定”的說明，將本儀器的一般測試參數，PLC 遙控 (PLC Remote)、 GPIB 位址(GPIB Address)、警報音量(Volume)、接地電阻測試的電阻/電壓錶(GND Meter)、測試失敗停止(Fail Stop)、防高壓觸電功能(Smart GFI)、自動列印(AUTO Print)、列印方式(Print Mode)、列印號碼(Print Code Number)設定完成。

如果安裝有 GPIB 界面卡時，程式才會出現 GPIB 位址設定，如果安裝有列印界面卡程式才會出現自動列印(AUTO Print)、列印方式(Print Mode)和列印編號(Print Code Number)的設定。

- 如果要重新設定測試參數，請按“SETUP”鍵，進行參數設定模式，重新設定測試參數，詳細的設定方式、程序和步驟，請參考“測試參數設定”的說明。

如果鍵盤被鎖定，請先參照鍵盤鎖定的說明，先將鍵盤解鎖定，才能進行測試參數設定。

- 如果要選擇記憶組內的測試參數進行測試時，請按“MEMORY”鍵，程式會進入記憶組的選擇模式，顯示器會顯示：

Memory = X X
Range : 1 - 50

請用數字鍵將要選擇作為測試的“程式記憶組(memory)”的代表數字輸入程式

內，程式記憶組為 1-50 共五十組。 記憶組選擇完成後，再按“ENTER”鍵將記憶組的參數輸入程式內，程式會自動叫出將該記憶組的測試參數並回到等待測和設定模式，以下是以交流耐壓測試(ACW)為操作說明。

顯示器會顯示:

ACW Set	XXX.X s
MXX-X X.XX KV	XX.XX mA

8. 如果要重新選擇記憶組內測試步驟的參數進行測試時，請按“STEP”鍵，程式會進入記憶組步驟的選擇模式，顯示器會顯示：

ACW Set	XXX.X s
MXX-X X.XX KV	XX.XX mA

請用數字鍵將要選擇程式記憶組內測試步驟的代表數字輸入程式內，測試步驟為 1-8 共八個步驟。 如果要將測試步驟連接到下一個步驟作連接測試時，請參考“測試參數設定”的說明，將“Connect”選擇為“ON”。 如果在第八測試步驟選擇為“ON”時，測試步驟會被連接到下一被選擇的記憶組的測試步驟進行測試。 選擇完成後再按“ENTER”鍵將測試步驟的參數輸入程式內，程式會自動叫出將該記憶組的測試參數並回到等待測和設定模式，顯示器會顯示:

ACW Set	XXX.X s
MXX-X _ X.XX KV	XX.XX mA

“_”代表測試步驟被連接到下一個測試步驟。



9. 如果要進行測試，請按“TEST”開關，此時面板上紅色的“高電壓”符號會閃爍，計時器也同時開始計時。 **測試進行時請勿觸碰被測物件，以策安全。** 此時顯示器會顯示該項測試的信息。

測試完成後，本儀器會自動關閉輸出，“TEST”開關上的綠色指示燈會亮起，同時發出一聲“嗶”的聲音，確認測試物件通過測試，顯示器會出現“PASS”和測試結果的數值。

如要繼續進行測試，可以直接再按“TEST”開關。 如要查看原來的設定，則按 RESET 開關，程式會立即清除測結果並顯示原來的設定。

如果測試步驟被設定為連接測試，可以用“ENTER/REVIEW”鍵查看最初八個測試步驟的測試結果，超過八步驟的測試結果，程序不予保留。

10. 如果在測試進行中要中止測試，請按 **RESET** 開關，本儀器立即停止測試，顯示器會保留當時的測試值。

如要繼續進行測試，請再按面板上的 **TEST** 開關，程式會再繼續測試未完成的測試步驟。

11. 如果由於被測物的測試失敗，本儀器立即停止測試並且顯示器會顯示的狀態和失敗時的數值，此時紅色“**RESET**”開關內的指示燈會亮，同時發出“嗶”的警告聲音。如要繼續進行測試，請再按面板上的“**TEST**”開關，程式會再繼續測試未完成的測試步驟，如果要重新由第一個測試步驟再開始測試時，請先按“**RESET**”開關，再按“**TEST**”開關，程式會自動由第一個測試步驟開始測試。也可以按“**RESET**”開關關閉警報聲音而保留測試讀值，但再按“**TEST**”開關時，程式會自動由第一個測試步驟開始測試。有關各種測試失敗的顯示器信息，請參考“顯示器信息”的說明。

12. 如果要使用外部遙控裝置操作本耐壓測試器，請將遙控器接到背板上的遙控輸入端子上。遙控器上“**TEST**”和“**RESET**”開關的功能、作用與本儀器上的開關完全相同。

由於本儀器和遙控器的 **TEST** 和 **RESET** 開關可以同時操作，所以遙控器必須妥善保管，不能讓非操作的人員有機會接觸遙控器，以避免意外發生。

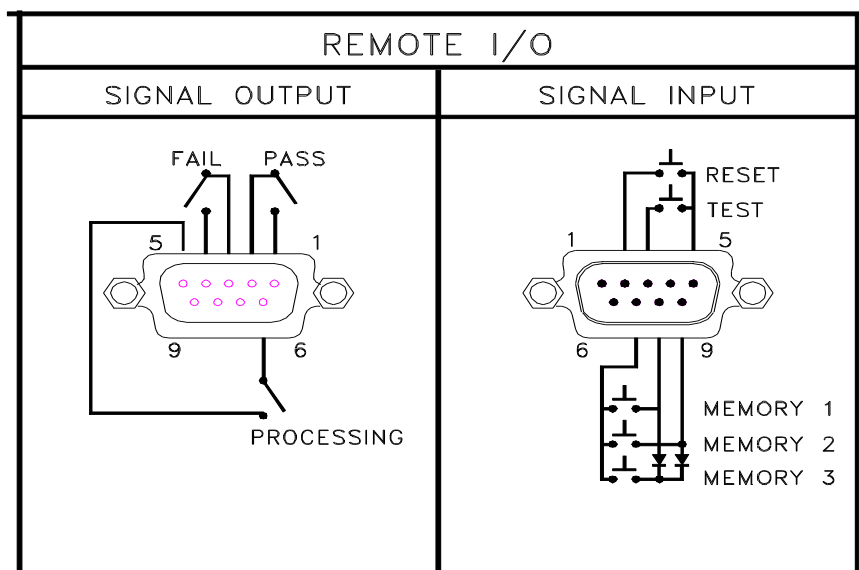
13. 本儀器備有“**PASS**、**FAIL** 和 **PROCESSING**”遠端監視信號的輸出和遙控呼三組記憶組的功能，如要使用這些功能，請參考遙控輸入和輸出訊號的說明。
14. 若本儀器備有 **RS232** 和 **GPIB** 界面控制的功能，如要使用電腦控制本儀器，請參考 **RS232** 和 **GPIB** 界面的說明。
15. 若本儀器備有列印測試結果的功能，如要自動列印測試結果，請先安裝列印界面卡，並依照一般測試參數設定，將要列印的方式設定完成。如果要用手動列印測試結果，可以在測試完成後，按“**LOCAL/PRINT**”鍵即可將顯示器上的測試結果列印立即出來。

第六章 界面說明

6.1 標準遙控界面 (Remote I/O)

在本儀器的背板上配置有兩個 9 PIN 的 D 型連接端子，提供為遙控“輸入(Input)”和“輸出(Output)”的“控制訊號”和“信息輸出”。這些連接端子和標準的 9 PIN D 型連接頭互相匹配，必須由使用者自備。為了能達到最佳的效果，建議使用隔離線作為控制或信息的連接線。

背板遙控界面：



6.1.1 遙控訊號輸出 (Signal Output)

在本儀器的背板上備有遙控訊號輸出端子，將儀器的“測試通過(PASS)”、“測試失敗(FAIL)”和“測試中(PROCESSING)”等訊號提供為遙控監視之用。這些訊號的現狀分別由儀器內部三個繼電器(Relay)提供不帶電源的“常開(N.O.)”接點作為訊號輸出工具，其接點的容量為: **AC 250V 1.0 Amp /DC 250V 0.5 Amp**。這些接點沒有正負極性的限制，同時每一個信號是獨立的接線，沒有共同的地線(COMMON)。訊號是由本儀器背板上配置的 9 PIN D 型連接端子輸出，端子上附有腳位編號的標示，每個輸出訊號的接線分別如下：

1. PASS 訊號 接在 PIN 1 和 PIN 2 之間。
2. FAIL 訊號 接在 PIN 3 和 PIN 4 之間。
3. PROCESSING 訊號 接在 PIN 5 和 PIN 6 之間。
4. 空腳 PIN 7、PIN 8 和 PIN 9 為未使用的空腳。

下列為繼電器如何驅動各種訊號的說明:

測試中 - 當本儀器進行測試時,繼電器會將 PIN 5 和 PIN 6 接通。在測試完成後,繼電器會再將 PIN 5 和 PIN 6 回復開路狀態。

測試通過 - 在被測物通過測試後,繼電器會將 PIN 1 和 PIN 2 接通。在另外一個測試程序開始測試時,或按”RESET”開關後,繼電器會再將 PIN 1 和 PIN 2 回復開路狀態。

測試失敗 - 在被測物測試失敗後,繼電器會將 PIN 3 和 PIN 4 接通。在另外一個測試程序開始測試時,或按”RESET”開關後,繼電器會再將 PIN 3 和 PIN 4 回復開路狀態。

6.1.2 控訊號輸入與記憶程式

在本儀器的背板上配置有遙控訊號輸入端子,可以由外接遙控裝置操作儀器的“TEST”和“RESET”的功能,或呼叫預設於三組記憶程式中的任何一組測試參數,逕行使用另外的測試開關,直接進行測試,不需由面板設定和使用面板上的”TEST”開關。當 PLC 遙控功能設定為”ON”時,面板上的”TEST”開關被設定為不能操作,以避免雙重操作引起的誤動作和危險。

遙控訊號輸入必須使用“常開(N.O.)”的“瞬接開關”作為控制的工具,為了安全的關係,縱然 PLC 遙控功能設定為“ON”而使用遙控的“RESET”開關,此時面板上的“RESET”開關依然有效而可以操作,以便隨時在任何地方都可以關閉高壓輸出。以下為遙控裝置的接線方式:

PIN 5 為遙控電路的共同(COMMON)地線,其接線如下:

1. RESET 控制 控制開關接在 PIN 2 和 PIN 5 之間
2. TEST 控制 控制開關接在 PIN 3 和 PIN 5 之間

本儀器也可經由遙控端操作三個記憶程式組,這項配置可以讓使用者能夠使用外接的遙控工具,很方便並且快速的更改測試參數,立即進行測試。其基本上是使用 PLC 的控制開關或繼電器的接點作為操作工具。本儀器內含的記憶程式組被應用為本遙控控制的執行程式。三個內部記憶程式組可以使用 PIN 7, 8 和 9 的不同組合方式來控制。

WARNING

在啟動遙控操作記憶程式組的功能之前,請先選擇和設定記憶程式組的測試參數,並將其設定到可以被遙控操作記憶程式組的位置。

CAUTION

請特別注意，絕對不能再接上任何其它的電壓或電流電源，如果輸入其它的電源，會造成儀器內部控制電路的損壞或誤動作。

遙控記憶程式的訊號輸入，必須使用“常開(N.O.)”的“瞬接(MOMENTARY)開關”作為控制的工具，以下為其接線方式:

PIN 7 為遙控記憶程式的訊號輸入電路的共同(COMMON)地線，其接線如下:

1. 第一組記憶程式 控制開關接在 PIN 7 和 PIN 8 之間
2. 第二組記憶程式 控制開關接在 PIN 7 和 PIN 9 之間
3. 第三組記憶程式 控制開關接在 PIN 7、PIN 8 和 PIN 9 三個 PIN 之間

註明:1. PIN 1、PIN 4 和 PIN 6 為未使用的空腳。

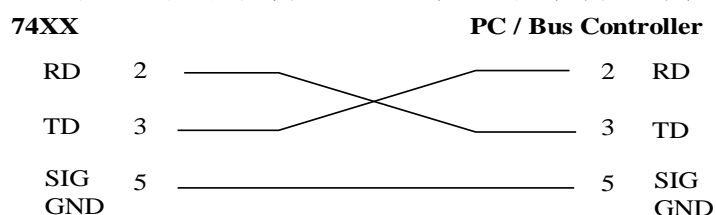
2. 遙控輸入訊號分為“遙控操作”和“遙控記憶程式組”兩個組群，每一個組群的電源和共同地線自獨立，不能混淆。

6.2 RS232/GPIB界面

本章節提供標準 GPIB 和選購 RS232 界面的正確使用方法及輪廓的必要資訊。二種界面的指令清單完全相同。7451 及 7452 安規分析儀具有配置 RS232(Option)及標準 GPIB 界面的能力，而 7450 安規分析儀無此功能。

6.2.1 RS232 界面

RS232 連接方式必須符合 9 PIN 的串列式通信界面埠(serial Port)，如下圖所示:



其通信埠須符合以下的結構: 9600 baud、8 data bits、1 stop bit、no polarity 等。這個界面不支援“XON/XOFF”的 protocol 和任何硬體方式的“Handshaking”。控制器(Controller)的架構必須具有排除 Handshaking Lines DTR (Pin 4)、DSR (Pin 6)及 RTS (Pin 9)的功能。如果這通信埠不能經由軟體方式排除 Handshaking Lines 時，Handshaking Lines 則應分兩個不同組群，分別跳接在一起。Pin 4 和 6、Pin 7 和 8 必須在控制器電纜的末端接合在一起。

當指令經由 RS232 Bus 送給 7451 和 7452 安規分析儀時，假如所傳送的字串

(String)可以被本儀器辨識或接受，本儀器會回應一個證明字串給控制器。這是一種軟體方式的 Handshaking，可以控制和監視資料(Data)的傳送。假如所傳送的指令字串有錯誤，本儀器會以“15h”或“NAK”的 ASCII 控制碼作為回應。若傳送資料被接受，會回應原傳送字串或電腦所需讀回之資料字串。

6.2.2 RS232/GPIB 界面指令清單

下列指令被作為驅動 ON/OFF 功能或選擇各種參數表(Menu)之用。執行這些指令時，不需使用任何其他數值或參數。然而在使用於某項特定功能(Function Specific)的指令時，這些功能選擇指令，如 FC、FD、FE 或 FF 必須要先執行，以便進入這項功能的參數。

指令(Command)	功能(Function)	指定功能
FA	Test	
FB	Reset	
FC	ACW Function Select	
FD	DCW Function Select	
FE	IR Function Select	
FF	GND Function Select	
FI	ACW: 60Hz	x
FJ	ACW: 50Hz	x
FK	ACW: Arc Fail On	x
FL	ACW: Arc Fail Off	x
FM	DCW: Arc Fail On	x
FN	DCW: Arc Fail Off	x
FO	GND: 60Hz	x
FP	GND: 50Hz	x
FQ	Connect On	x
FR	Connect Off	x
FS	Fail Stop On	
FT	Fail Stop Off	
FU	GND: Auto Offset	
FV	DCW: Auto Charge-LO	
FW	IR: Auto Charge-LO	x
FX	ACW: Auto Offset	x
FY	DCW: Auto Offset	x

指令清單(續)

指令(Command)	功能(Function)	指定功能
F0	Enable “All Pass” SRQ	x
F1	Disable “All Pass” SRQ	x
F2	Enable “Fail” SRQ	
F3	Disable “Fail” SRQ	
F4	Enable “Abort” SRQ	
F5	Disable “Abort” SRQ	
F6	Enable “Error Command” SRQ	
F7	Disable “Error Command” SRQ	
F8	DCW: Ramp-HI On	
F9	DCW: Ramp-HI Off	
EA	Smart GFI On	
EB	Smart GFI Off	

下列“S”指令下達時必須以數字或英文字母輸入，進行設定本儀器測試參數的各種指令。在執行這些指令之前，必須先適當地選擇上述 FC、FD、FE 或 FF 的功能指令，以便進入該項功能的測試參數表。

ACW			
指令 (Command)	測試參數 (Parameter)	數值(Value)	單位(Unit)
SA	Voltage	0-5000	V
SB	HI-Limit	0.00-99.99	mA
SC	LO-Limit	0.000-9.999	mA
SD	Ramp Time	0.1-999.9	S
SE	Dwell Time	0, 0.3-999.9	S
SF	Arc Sense	1-9	-
SG	Scanner	H=Hi、L=Low、O=Open up to 16 channels	-
SH	Offset	0-3.500	mA
DCW			
SI	Voltage	0-6000	V
SJ	HI-Limit	0 – 9999	μA
SK	LO-Limit	0.0 – 999.9	μA
SL	Ramp Time	0.4 – 999.9	S
SM	Dwell Time	0, 0.4 – 999.9	S
SO	Charge-LO	0.0 – 350.0	μA

SP	Arc Sense	1 - 9	-
----	-----------	-------	---

指令 (Command)	測試參數 (Parameter)	數值(Value)	單位(Unit)
SQ	Scanner	H=Hi、L=Low、O=Open up to 16 channels	-
SR	Offset	0-350.0	μA
IR			
SS	Voltage	100 - 1000	V
ST	Charge-LO	0.000 - 9.999	μA
SU	HI-Limit	0 - 9999	MΩ
SV	LO-Limit	1 - 9999	MΩ
SW	Delay-Time	0, 0.5 - 999.9	S
SX	Scanner	H=Hi、L=Low、O=Open up to 16 channels	-
SY	Current	3.00 - 30.00	A
SZ	Volt	3.00 - 8.00	V
S0	HI-Limit	0 - 600	mΩ
S1	LO-Limit	0 - 600	mΩ
S2	Dwell Time	0.5 - 999.9	S
S3	Scanner	1 - 16	Channel
S4	Offset	0 - 200	mΩ
一般操作			
S5	Memory Select	1 - 50	Integer
S6	Step Select (1-8)	1 - 8	Integer

當控制器傳送一個正確的“S”或“F”指令時，假如在指令字串後面跟著送出一個 GPIB 讀取指令，分析儀會回應一個證明的指令字串。假如在所送出的指令發生錯誤，本儀器會在收到讀取指令之後，送出一個“15H”的 ASCII 控制碼。

下列功能表為本儀器在執行時用以讀取資料的指令，在寫每一個指令時，每一讀取指令必須具有適當的長度(如表內所示)的 byte 的空間，以便能夠讀取本儀器的全部資料。

指令 (Command)	所讀取資料 的功能	所需 Byte 的長度	說 明
?1	測試步驟的 Buffer 1	40	讀取第一測試步驟在 2 x 20 顯示器 上的測試結果
?2	測試步驟的 Buffer 2	40	讀取第二測試步驟在 2 x 20 顯示器 上的測試結果
?3	測試步驟的 Buffer 3	40	讀取第三測試步驟在 2 x 20 顯示器 上的測試結果
?4	測試步驟的 Buffer 4	40	讀取第四測試步驟在 2 x 20 顯示器 上的測試結果
?5	測試步驟的 Buffer 5	40	讀取第五測試步驟在 2 x 20 顯示器 上的測試結果
?6	測試步驟的 Buffer 6	40	讀取第六測試步驟在 2 x 20 顯示器 上的測試結果
?7	測試步驟的 Buffer 7	40	讀取第七測試步驟在 2 x 20 顯示器 上的測試結果
?8	測試步驟的 Buffer 8	40	讀取第八測試步驟在 2 x 20 顯示器 上的測試結果
?A	接地電阻的 Offset	5	讀取接地電阻的 Offset 設定，必須 在接地電阻測試進行時才能讀取。
?B	DCW Charge-LO	5	讀取 DCW Charge-LO 設定，必須 DCW 測試進行時才能讀取。
?C	IR Charge-LO	5	讀取 IR Charge-LO 設定，必須 IR 測試進行時才能讀取。
?D	Remote Reset Status	1	01 hex = Reset ON 00 hex = Reset OFF
?K	OLED Display	40	在測試後，讀取在 2 x 20 顯示器上 的測試結果

這是一個連接到 Bus 上設備的能力，是由設備本身所具備的界面功能而定。這些功能在於提供設備可以經由 Bus 接收、操控和送出信息。本儀器除了輸入電壓必須使用背板上的切換開關選擇地以外，其餘的功能都能經由 Bus 控制。

GPIB 界面功能

IEEE-488 INTERFACE	具有完整的 Handshake 的能力 具有 Talker/Listener 的能力 具有 Service Request 的能力 沒有 Remote/Local 的能力 沒有 parallel poll 的能力 沒有 Device Clear 的能力 沒有 Device Trigger 的能力 沒有 Controller 的能力 3 state driver 設定測試狀態和參數 讀取顯示器上的資料 讀取測試結果
DATA CODES	ASCII
DELIMITER	CR + LF (+ EOI)

6.2.3 GPIB 位址

在 GPIB(IEEE-488)界面 Bus 上的每個設備都必須有一個專用的位址，可以將 7400 系列的分析儀在 0 到 30 之間設定任何一個數字。7400 系列的分析儀的位址在出廠時已被預設為“8”。位址只能由前面板設定，同時位址是被儲存於“不常更改 (Non-Volatile)”的記憶體內。當電源關閉或經由遙控重置(Reset)，位址也不會被更改或消失。

6.3 IEEE-488通信範例

例如要經由 IEEE Bus 設定輸出電壓為 1240 volts 時，請依照下列方式進行： 第一先傳送“**FC**”字串選擇 ACW 模式，然後再傳送“**SA 1240**”字串，這是告訴儀器要將輸出電壓設定為 AC 1240 volts。字串為一系列的 ASCII characters、octal 或 hex bytes 或特殊符號、包含雙括號在內。

假如測試功能已被設定為 ACW 模式，而要 ACW 測試的緩昇時間經由 IEEE Bus 設定為 10 秒時，請傳送“**SD 10.00**”的字串，這告訴儀器要將 ACW 測試的緩昇時間設定為 10 秒。

假如要設定掃描器通道 1 和 2 為高電壓輸出(High)，3 和 4 為低電壓回路(Low)，4

到 8 為開路(Off)時，請在 ACW 測試模式選擇之後，鍵入“SGHHLLOOOO”的字串，其他未被設定狀態的掃描器通道會自動被設為“O(Open，開路)”。

假如要讀取 2 x 20 顯示器上的測試結果，請先傳送“?K”的字串，然後再傳送 GPIB 的指令去讀取 40 bytes 的資料，儀器會傳送出 40 bytes 的資料，每個 byte 代表顯示器上一個字元(character)，包含空白字元(Space)在內。

6.4 不常更改的記憶體(Non Volatile Memory)

當測試參數被更改時，儀器會將更改的測試參數儲存於不常更改(Non Volatile)的記憶體內。不常更改的記憶體有重寫次數的壽命週期和限制，因此儀器備有特別的“可隨時更改(Volatile)”的記憶體位置，可以讓測試的參數在開始測試之前，事先鍵入“可隨時更改”的記憶體內，然後再由該記憶體叫出測試參數，以供測試之執行。

當程式記憶組為 50-8 和 BUS REMOTE ON 時，由界面修改的測試參數不會被存入“不常更改的記憶體(EEPROM)”內。若每次測試的參數都由電腦下達參數指令，會讓“可隨時更改記憶體”的壽命提早到達壽命次數。

本公司建議將各種測試參數先設於不同的記憶組(有 50 組、每組 8 步驟)內，要測試時由電腦直接呼叫記憶組執行測試，以避免可隨時更改的記憶體(EEPROM)提早到達壽命的次數。

第七章 校正

7.1 進入校正模式

先同時按住面板上的“0”和“1”的數字鍵，然後再開啓本儀器的輸入電源開關。程式會自動進入校正模式，並且顯示會顯示：

Calibration Mode ∨ : Forward ∧ : Backward

使用“∨”(順向捲動，Forward)和“∧”(逆向捲動，Backward)鍵作為捲動校正項目表的操作鍵。

7.2 校正項目

校正項目表依據順向捲動的順序為：密碼設定(Password)、記憶程式鎖定的選擇(MR-Lock)、交流耐壓測試的電壓測試(ACW Voltage)、直流耐壓測試的電壓測試(DCW Voltage)、絕緣電阻測試的電壓校正(IR Voltage)、交流耐壓測試的 AC 100mA 檔的校正(AC 100mA)、直流耐壓測試的 DC 10mA 檔的校正(DC 10mA)、交流耐壓測試的 AC 3.5mA 檔的校正(AC 3.5mA)、直流耐壓測試的 DC 3500 μ A 檔的校正(DC 3500 μ A)、直流耐壓測試的 DC 350 μ A 檔的校正、絕緣電阻測試的 XXX.XM Ω 檔的校正(XXX.XM Ω)、絕緣電阻測試的 XXXXM Ω 檔的校正(XXXXM Ω)、交流接地阻抗測試的交流電壓校正(Ground V)、交流接地阻抗測試的交流電流校正(Ground A)，以下逐項說明各項校正程序和步驟。

7.2.1 密碼設定

按一下“∨”鍵，程式會進入“密碼(Password)的設定模式，顯示會顯示：

Password = 0 Range : 0 - 9 9 9 9	或	Password = X X X X Range : 0 - 9 9 9 9
---	---	---

密碼是用任何 4 位數字所組成，假如密碼設定為“0”，鍵盤之鎖定是被選擇使用前面板上的“鎖定(LOCK)”鍵操作，而不須使用密碼操作。本儀器的密碼在出廠時，被設定為“0”。

7.2.2 記憶程式鎖定的選擇

再按一下“√”鍵，程式會進入“記憶程式選擇”的設定模式，顯示會顯示：

MR-Lock = ON <ENTER> to Select	或	MR-Lock = OFF <ENTER> to Select
-----------------------------------	---	------------------------------------

使用“ENTER”鍵作為選擇 ON 或 OFF 模式的操作鍵。假如“記憶程式(MR-Lock)”被選擇為“ON”，當鍵盤被設定為鎖定模式時，記憶程式會一起被鎖定，而無法被呼叫。假如“記憶程式(MR-Lock)”被選擇為“OFF”，當鍵盤被設定為鎖定模式時，記憶程式不會一起被鎖定，而可以被呼叫出來執行。各個不同的記憶程式組可以被呼叫，但是測試參數和步驟無法作任何更改。7400 系列的安規分析儀的記憶程式鎖定模式在出廠時，被設定為“ON”。

7.2.3 交流耐壓(ACW)測試的電壓測試

再按一下“√”鍵，程式會進入耐壓測試的“交流電壓”校正模式，顯示會顯示：

ACW Voltage , 5000V <TEST> to Calibrate
--

將一個可以量測到 5000 V 以上的標準交流電壓錶接在本儀器的高壓輸出和回路的端子上，然後再按“測試(TEST)”開關，程式會自動產生一個大約 5000VAC 的輸出電壓，這時顯示會顯示：

HI-Voltage = V Enter Standard V-out

使用數字鍵將交流標準電壓錶上的數值鍵入本儀器，其單位為“V”，然後再按“ENTER”鍵，將交流耐壓測試的標準電壓值存入本儀器，以作為校正之標準，這時顯示會顯示：

ACW Voltage , 5000V OK <TEST> to Calibrate
--

7.2.4 直流耐壓(DCW)測試的電壓測試 (For 7451 and 7452)

再按一下“√”鍵，程式會進入耐壓測試的“直流電壓”校正模式，顯示會顯示：

DCW Voltage, 6000V <TEST> to Calibrate

將一個可以量測到 6000V 以上的標準直流電壓錶接在本儀器的高壓輸出和回路的端子上，然後再按“測試(TEST)”開關，程式會自動產生一個大約 6000VDC 的輸出電壓，這時顯示會顯示：

HI-Voltage =	V
Enter Standard V-out	

使用數字鍵將直流標準電壓錶上的數值鍵入本儀器，其單位為“V”，然後再按“ENTER”鍵，將直流耐壓測試的標準電壓值存入本儀器，以作為校正之標準，這時顯示會顯示：

DCW Voltage, 6000V OK
<TEST> to Calibrate

7.2.5 絕緣電阻測試的電壓校正

再按一下“v”鍵，程式會進入絕緣測試的“直流電壓”校正模式，顯示會顯示：

IR Voltage, 1000V
<TEST> to Calibrate

將一個可以量測到 1000V 以上的標準直流電壓錶接在本儀器的高壓輸出和回路的端子上，然後再按“測試(TEST)”開關，程式會自動產生一個大約 1000VDC 的輸出電壓，這時顯示會顯示：

IR-Voltage =	V
Enter Standard V-out	

使用數字鍵將直流標準電壓錶上的數值鍵入本儀器，其單位為“V”，然後再按“ENTER”鍵，將直流耐壓測試的標準電壓值存入本儀器，以作為校正之標準，這時顯示會顯示：

IR Voltage, 1000V	OK
<TEST> to Calibrate	

7.2.6 交流耐壓測試的 AC 100mA 檔的校正

再按一下“v”鍵，程式會進入交流耐壓測試的“AC 100mA 電流檔”校正模式，顯示會顯示：

AC 100mA , 10KΩ <TEST> to Calibrate
--

將一個大約 10KΩ/100W 的電阻與一個可以量測到 100mA 以上的標準交流電流錶串聯後，接在本儀器的高壓輸出和回路的端子上，電流錶必須接在靠回路端子這一端，然後再按“測試(TEST)”開關，程式會自動產生一個大約 1000VAC/100mAAC 的輸出電流，這時顯示會顯示：

Current = mA Enter Standard I-out

使用數字鍵將交流標準電流錶上的數值鍵入本儀器，其單位為“mA”，然後再按“ENTER”鍵，將交流耐壓測試 AC 100mA 檔的標準電流值存入本儀器，以作為校正之標準，這時顯示會顯示：

AC 100mA , 10KΩ OK <TEST> to Calibrate
--

7.2.7 直流耐壓測試的 DC 10mA 檔的校正(For 7451 and 7452)

再按一下“√”鍵，程式會進入直流耐壓測試的“DC 10mA 電流檔”校正模式，顯示會顯示：

DC 10mA , 100KΩ <TEST> to Calibrate
--

將一個大約 100KΩ/10W 的電阻與一個可以量測到 10mA 以上的標準直流電流錶串聯後，接在本儀器的高壓輸出和回路的端子上，電流錶必須接在靠回路端子這一端，然後再按“測試(TEST)”開關，程式會自動產生一個大約 1000VDC/10mADC 的輸出電流，這時顯示會顯示：

Current = mA Enter Standard I-out

使用數字鍵將直流標準電流錶上的數值鍵入本儀器，其單位為“mA”，然後再按“ENTER”鍵，將交流耐壓測試 DC 10mA 檔的標準電流值存入本儀器，以作為校正之標準，這時顯示會顯示：

DC 10mA , 100KΩ	OK
<TEST> to Calibrate	

7.2.8 交流耐壓測試的 AC 3.5mA 檔的校正

再按一下“√”鍵，程式會進入交流耐壓測試的“AC 3.5mA 電流檔”校正模式，顯示會顯示：

AC 3.5mA, 100KΩ
<TEST> to Calibrate

將一個大約 100KΩ/10W 的電阻與一個可以量測到 3mA 以上的標準交流電流錶串聯後，接在本儀器的高壓輸出和回路的端子上，電流錶必須接在靠回路端子這一端，然後再按“測試(TEST)”開關，程式會自動產生一個大約 300VAC/3mAAC 的輸出電流，這時顯示會顯示：

Current =	mA
Enter Standard I-out	

使用數字鍵將交流標準電流錶上的數值鍵入本儀器，其單位為“mA”，然後再按“ENTER”鍵，將交流耐壓測試 AC 3.5mA 檔的標準電流值存入本儀器，以作為校正之標準，這時顯示會顯示：

AC 3.5mA , 100KΩ	OK
<TEST> to Calibrate	

7.2.9 直流耐壓測試的 DC 3500μA 檔的校正(For 7451 and 7452)

再按一下“√”鍵，程式會進入直流耐壓測試的“DC 3500μA 電流檔”校正模式，顯示會顯示：

DC 3500μA , 100KΩ
<TEST> to Calibrate

將一個大約 100KΩ/10W 的電阻與一個可以量測到 3000μA 以上的標準直流電流錶串聯後，接在本儀器的高壓輸出和回路的端子上，電流錶必須接在靠回路端子這一端，然後再按“測試(TEST)”開關，程式會自動產生一個大約 300VDC/3000μADC 的輸出電流，這時顯示會顯示：

Current =	μA
Enter Standard I-out	

使用數字鍵將直流標準電流錶上的數值鍵入本儀器，其單位為“ μA ”，然後再按“ENTER”鍵，將直流耐壓測試 DC 3500 μA 檔的標準電流值存入本儀器，以作為校正之標準，這時顯示會顯示：

DC 3500 μA , 100K Ω	OK
<TEST> to Calibrate	

7.2.10 直流耐壓測試的 DC 350 μA 檔的校正(For 7451 and 7452)

再按一下“ \checkmark ”鍵，程式會進入直流耐壓測試的“DC 350 μA 電流檔”校正模式，顯示會顯示：

DC 350 μA , 1M Ω
<TEST> to Calibrate

將一個大約 1M Ω /0.25W 的電阻與一個可以量測到 300 μA 以上的標準直流電流錶串聯後，接在本儀器的高壓輸出和回路的端子上，電流錶必須接在靠回路端子這一端，然後再按“測試(TEST)”開關，程式會自動產生一個大約 300VDC/300 μADC 的輸出電流，這時顯示會顯示：

Current =	μA
Enter Standard I-out	

使用數字鍵將直流標準電流錶上的數值鍵入本儀器，其單位為“ μA ”，然後再按“ENTER”鍵，將直流耐壓測試 DC 350 μA 檔的標準電流值存入本儀器，以作為校正之標準，這時顯示會顯示：

DC 350 μA , 1M Ω	OK
<TEST> to Calibrate	

7.2.11 絕緣電阻測試的 XXX.XM Ω 檔的校正

再按一下“ \checkmark ”鍵，程式會進入絕緣測試的“XXX.XM Ω 電阻檔”校正模式，顯示會顯示：

XXX.XMΩ , STD 50MΩ <TEST> to Calibrate

將一個大約 50MΩ/0.25W/1000VDC 的標準電阻，接在分析儀的高壓輸出和回路的端子上，然後再按“測試(TEST)”開關，程式會自動校正絕緣測試的“XXX.XMΩ 電阻檔”的電阻值，顯示會顯示：

XXX.XMΩ , STD 50MΩ OK <TEST> to Calibrate

7.2.12 絕緣電阻測試的 XXXXMΩ 檔的校正

再按一下“√”鍵，程式會進入絕緣測試的“XXXXMΩ電阻檔”校正模式，顯示會顯示：

XXXXMΩ , STD 50MΩ <TEST> to Calibrate
--

將一個大約 50MΩ/0.25W/1000VDC 的標準電阻，接在分析儀的高壓輸出和回路的端子上，然後再按“測試(TEST)”開關，程式會自動校正絕緣測試的“XXXXMΩ 電阻檔”的電阻值，顯示會顯示：

XXXXMΩ , STD 50MΩ OK <TEST> to Calibrate
--

7.2.13 交流接地阻抗測試的交流電壓校正(7452 only)

再按一下“√”鍵，程式會進入交流接地電阻測試的“輸出電壓”校正模式，顯示會顯示：

Ground V , 7V <TEST> to Calibrate

將一個可以量測到 10V 以上的標準交流電壓錶接在分析儀的電流(Current)輸出和回路的端子上，然後再按“測試(TEST)”開關，程式會自動產生一個大約 7VAC 的輸出電壓，顯示會顯示：

G-Voltage =	V
Enter Standard V-out	

使用數字鍵將交流標準電壓錶上的數值鍵入本儀器，其單位為“V”，然後再按“ENTER”鍵，將交流接地電阻測試的標準電壓值存入本儀器，以作為校正之標準，這時顯示會顯示：

Ground V, 7V	OK
<TEST> to Calibrate	

7.2.14 交流接地阻抗測試的交流電流校正(7452 only)

再按一下“v”鍵，程式會進入交流接地電阻測試的“輸出電流”校正模式，顯示會顯示：

Ground A, 30A
<TEST> to Calibrate

將一個可以量測到 30 Amp 以上的標準交流電流錶接在分析儀的電流(Current)輸出和回路的端子上，然後再按“測試(TEST)”開關，程式會自動產生一個大約 30AAC 的輸出電流，顯示會顯示：

G- Current =	A
Enter Standard I-out	

使用數字鍵將交流標準電流錶上的數值鍵入本儀器，其單位為“A”，然後再按“ENTER”鍵，將交流接地電阻測試的標準電流值存入本儀器，以作為校正之標準，這時顯示會顯示：

Ground A, 30A	OK
<TEST> to Calibrate	

註明： 接地電阻測試的電阻值是以接地電阻測試的電壓和電流計算出來的數值。

第八章 附錄

8.1 標準附件

隨機包裝所應含的標準附件如下；

品 名	說 明	數量		
		7450	7451	7452
操作使用說明書		1	1	1
1101	高壓測試線	1	1	-
1102	高壓回路線	1	1	-
1103	接地阻抗電流測試線(30A)	-	-	1
1104	接地阻抗電流回路線(30A)	-	-	1
保險絲	15A,快,30MM,UL	1	1	1
電源線	15A/2M	1	1	1

- 如有任何問題請洽詢:
華儀電子股份有限公司 客戶支援部

台灣地區

台北 : Tel: 886-2-26943030 Ext 2333

Fax: 886-2-26947575

Email: info@extech.com.tw

高雄 : Tel: 886-2-26943030 Ext 7333

Tel: 886-7-7131357

Fax: 886-7-7132529

大陸地區

廣州 : Tel: 886-2-26943030 Ext 8333

Tel: 86-20-85538831

Fax: 86-20-85538710

蘇州 : Tel: 886-2-26943030 Ext 8519

Tel: 86-512-68091403

Fax: 86-512-68091402

馬來西亞

Tel: 886-2-26943030 Ext 6333

Tel: 60-3-56318168

Fax: 60-3-56316168

website : www.extech.com.tw