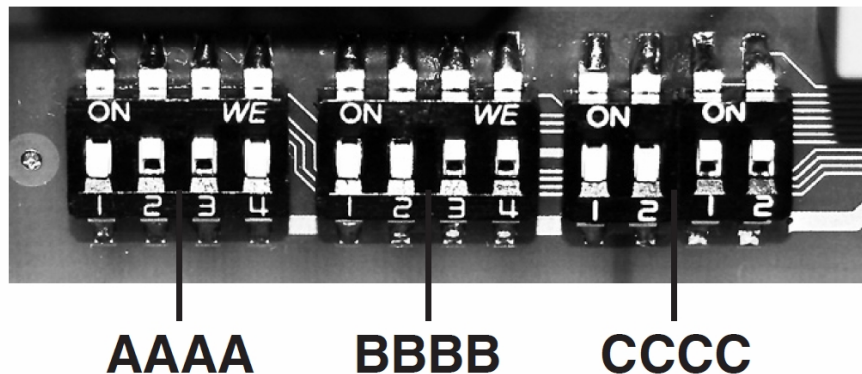


DUNGS冬斯VPM-VC检漏控制器使用方法

VPM-VC 检漏控制器与旧型号 DSLC PXVX 230V检漏控制器相比，增加了功能选择（可通过设定拨码开关，选择检测方式、检测时间及充排气次数）及多种报警信息输出。

1、拨码开关设置方法（上端为 ON，表示为 1）：



AAAA 组拨码开关：

- (1) **1100 开机检测**，常用的检测手段。
- (2) 1001：关机检测。
- (3) 0011：关机检测，每次关机检测一个阀。

BBBB 组拨码开关：

- (1) 1100：检测时间 10 秒。
- (2) **0110 检测时间 22秒**，常用检测时间。
- (3) 1001：检测时间 30 秒。
- (4) 0011：检测时间 55 秒。

CCCC 组拨码开关：

- (1) **1100 10次排气，1次充气**。
- (2) 0110：1 次排气，1 次充气。
- (3) 1001：1 次排气，10 次充气。
- (4) 0011：3 次排气，3 次充气。

2、检漏控制器接线说明。

VPM-VC 检漏控制器接线与原 DSLC 控制器接线对照见右图。

只需按原 DSLC 接线方式对应接线即可。

3、新的检漏控制器可以通过 16、17 端子输出检漏故障信号，另外还可以通过多功能输出端子 19、20 输出用户定义信号（默认信号是阀开次数，用户自定义需要通过 VisionBox 连接电脑后进行）。

4、使用注意事项：

MFT 多功能按键，首要功能就是故障复位重启。

VPM 故障重启次数过多（超过 5 次/15 分钟）会导致 VPM 锁死，无法再次重启，此时需要等待 2 分钟方可再次重启。

技术咨询与报价

电话：18823303057 QQ:2104028976

接线端子（改进）		
含义	VPM端子号	DSLCL端子号
火线	1	2/4/6
火线	2	2/4/6
零线	3	16
测试请求	4	6
/	5	/
V1火线	6	14
V1外部控制	7	13
V2火线	8	9
V2外部控制	9	8
LGV火线	10	10
信号输出	11	15
远程复位	12	7
压力开关 - NO	13	1
压力开关 - NC	14	11
/	15	/
外部故障指示COM端	16	/
外部故障指示	17	5
/	18	/
多功能输出COM端	19	/
多功能输出NO端	20	/