



DL100-22AA2103

Dx100

远程距离传感器

SICK
Sensor Intelligence.



图片可能存在偏差



订购信息

类型	订货号
DL100-22AA2103	1052694

其他设备规格和配件 → www.sick.com/Dx100

详细技术参数

性能

测量范围	0.15 m ... 200 m, 在反光膜“Diamond Grade”上
测量物体	反射器
分辨率	0.1 mm、0.125 mm、1 mm、10 mm、100 mm
再现性	1 mm ¹⁾
准确度	± 2.5 mm ²⁾
停机时间	2 ms
测量周期时间	1 ms
输出时间	同步 PLC 查询 (SSI 和 RS-422)
光源	红色激光 ³⁾
激光等级	2 (EN 60825-1 / CDRH)
类型光点尺寸 (距离)	5 mm (+ 2 mm x 距离, 单位: m)
最大移动速度	30 m/s
(最大) 加速度	≤ 15 m/s ²

¹⁾ 统计误差 1 σ, 环境条件恒定, 最短接通时间 10 min.

²⁾ 在测量范围 150 mm ... 180 mm 时, 其准确度可达 ± 4 mm.

³⁾ 平均使用寿命: 100,000 小时, T_U = +25 °C.

接口

开关量输出	B (推/拉), MF1, MF2 ¹⁾
多功能输入 (MF)	1 x MF1 ²⁾
数据接口	RS-422

¹⁾ HIGH > U_V - 3 V / LOW < 2 V.

²⁾ HIGH > 12 V / LOW < 3 V.

机械/电子参数

供电电压 U_V	DC 18 V ... 30 V, 极限值
残余纹波	5 V _{ss} ¹⁾
初始化时间	Typ. 1.5 s ²⁾
外壳材料	铝/压铸铝
连接类型	插头, M12, 与 SPEEDCON™ 兼容
显示器	6 位 5 x 7 点矩阵显示屏, LEDs
重量	大约 800 g ... 1,600 g ³⁾
输出电流 I_A	≤ 100 mA ⁴⁾
电流消耗	在 24 V DC < 250 mA
调制频率	固定
外壳防护等级	IP 65
防护等级	III

1) 不得低于或超出 U_V 公差.

2) 根据反射损失 < 40 ms.

3) 不带支架: 约 800 g, 带支架: 约 1,600 g.

4) 短路保护, 抗过载最大 100 nF / 20 mH.

环境参数

电磁兼容性 (EMC)	EN 61000-6-2, EN 61000-6-4 ¹⁾
环境温度	工作: -20 °C ... +55 °C ²⁾ 带冷却外壳运行: -20 °C ... +75 °C 仓库: -40 °C ... +75 °C
空气压力影响	0.3 ppm/hPa
温度影响	1 ppm/K
温度漂移	Typ. 0.1 mm/K
机械强度	冲击: (EN 600 68-2-27) 正弦: (EN 600 68-2-6) 噪音: (EN 600 68-2-64)

1) 该传感器是 A 类设备, 可能会造成居民区内的通信故障.

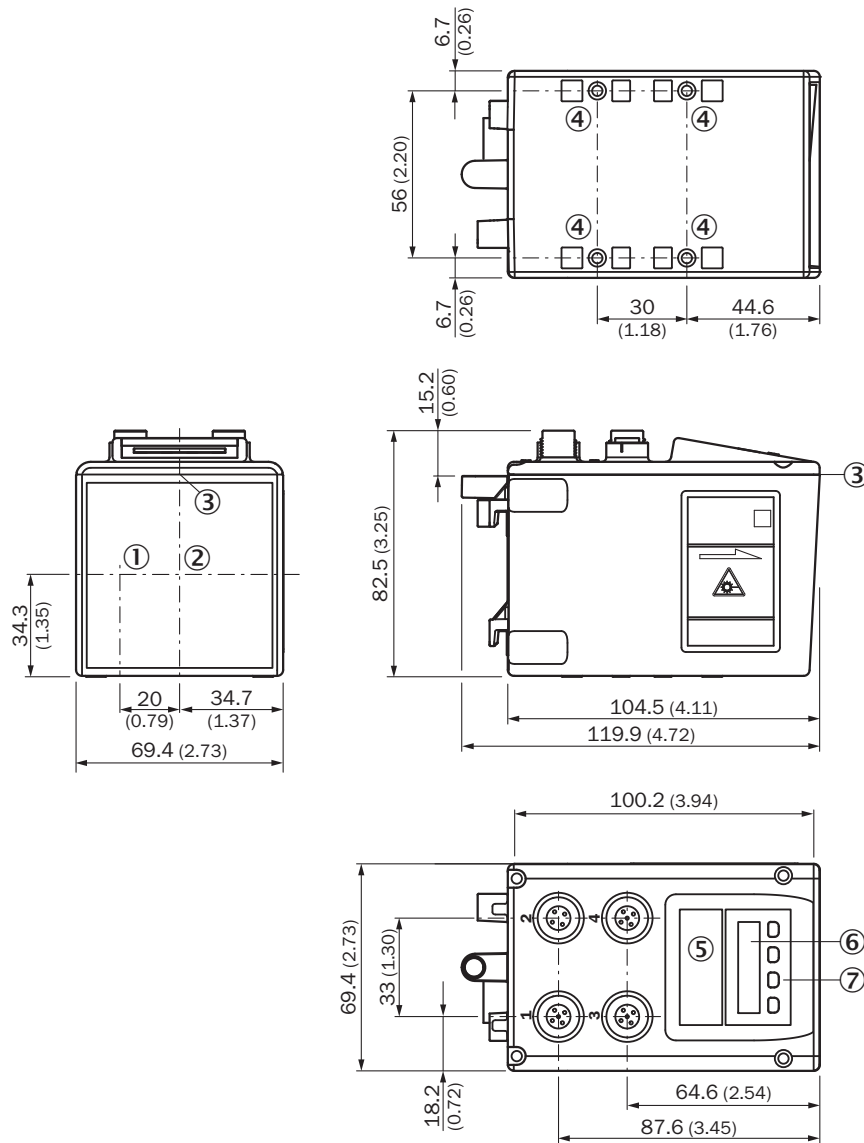
2) 在温度 < -10 °C 时, 暖机时间通常需要 7 分钟.

分类

ECl@ss 5.0	27270801
ECl@ss 5.1.4	27270801
ECl@ss 6.0	27270801
ECl@ss 6.2	27270801
ECl@ss 7.0	27270801
ECl@ss 8.0	27270801
ECl@ss 8.1	27270801
ECl@ss 9.0	27270801
ETIM 5.0	EC001825
ETIM 6.0	EC001825
UNSPSC 16.0901	41111613

尺寸图 (尺寸单位: mm)

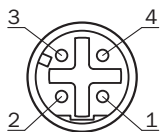
尺寸图



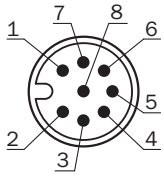
- ① 光轴, 发射器
- ② 光轴, 接收器
- ③ 设备零点
- ④ 安装螺纹 M5
- ⑤ 状态 LED [状态]
- ⑥ 显示屏
- ⑦ 操作元件

连接类型

Dx100 Ethernet M12 插座, 4 针, D 编码

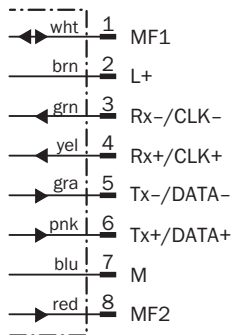


DL100 Pro SSI, M12 插头, 8 针, A 编码

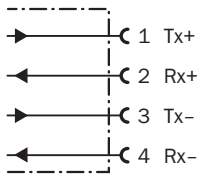


接线图

DL100 Pro RS-422, SSI, M12 插头, 8 针

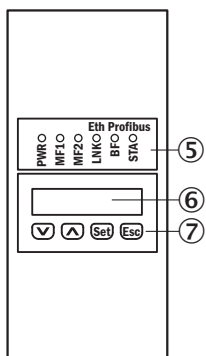


Ethernet M12 插座, 4 针



可调性

DL100-xxXXxx02



- ⑤ 状态 LED [状态]
- ⑥ 显示屏
- ⑦ 操作元件

推荐配件

其他设备规格和配件 → www.sick.com/Dx100

	简述	类型	订货号
夹紧支架和校准托架			
	Dx100 校准单元, 含固定材料, 钢制、镀锌	BEF-AH-DX100	2058653
插头和电缆			
	A 头: 插头, M12, 4 针, 直头, D-编码 B 头: 插头, RJ45, 8 针, 直头 电缆: PROFINET, 适用于输送带, PUR, 屏蔽, 5 m CAT 5e	SSL-2J04-G05ME	6035389
	A 头: 插座, M12, 8 针, 直头 B 头: 电缆 电缆: 适用于输送带, 无卤 PUR, 屏蔽, 5 m	DOL-1208-G05MAH1	6032449
反射器			
	反射器盘, “钻石级”反光膜, 665 mm x 665 mm, 底盘材料: 铝, 可旋紧, 可旋紧, 4 孔固定	PL560DG	1016806
组件和套装			
	用于将 DME3000 SSI/RS-422 转换到 Dx100 SSI/RS-422 的配件套装	DME3000 Dx100 SSI/ RS-422 升级套装	2065223
	用于将 DM4000/5000 PROFIBUS 转换到 Dx100 SSI/RS-422 的配件套装	DME4000/5000 Dx100 SSI/ RS-422 升级套装	2065221

SICK 概览

SICK 是工业用智能传感器和传感技术解决方案的主要制造商之一。独特的产品和服务范围为安全有效地控制流程创造最优的基础,防止发生人身事故并且避免环境污染。

我们在诸多领域拥有丰富的经验,熟知其流程和要求。这样我们就可以用智能传感器为客户提供其所需。在欧洲、亚洲和北美洲的应用中心,我们会根据客户的需求测试并优化系统解决方案。SICK 是值得您信赖的供应商和研发合作伙伴。

全面的服务更加完善我们的订单:SICK 全方位服务在机器整个寿命周期中提供帮助并保证安全性和生产率。

这对我们来说就是“传感智能”。

与您全球通行:

联系人以及其它分公司所在地 - www.sick.com