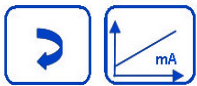


## RSX-7900系列角度传感器 NOVOHALL原理，非接触式



### 特点:

- 体积小巧
- 满足极端环境应用
- 轴端受力达300 N
- 非接触式磁感应测量技术
- 工作量程可达 360°
- 可选单路或冗余输出
- 加强型防腐蚀保护
- 阳极氧化铝外壳，不锈钢轴，耐盐雾侵蚀
- 线性优异
- 分辨率12 位
- IP6k9k防水性能优异
- 耐高温
- 即使在振动环境下，寿命仍 >100 x10<sup>6</sup>次运动
- 满足PLd, ISO 13849, 应用于安全相关的系统中
- 通过欧洲E1认证

### 产品应用

- 齿轮系统的位置测量
- 移动车辆支撑系统
- 平板车（多轴）运梁、大件运输车等
- 建筑和农业机械

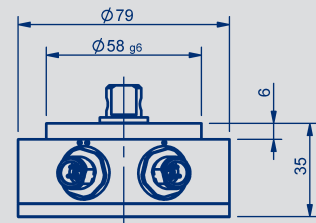
RSX 系列角度传感器全金属外壳和不锈钢转轴、双球铰轴承以及全密封顶盖，精度高，可靠性强，满足恶劣环境下移动机械设备的角度测量需要并能长期可靠工作。特别适合大型移动车辆应用，尤其对安全性能有要求的行业应用。

厚重、紧凑的设计结构允许该传感器和被测物体的轴连接方式采用同样厚重的水平摆臂直接连接或采用其他方式连接。主要的应用场合：对电解控制转向角度进行测量。

安装对中采用突起的法兰，外径 58 mm，如果悬挂安装，则端盖的对中安装外径对应为 16 mm。

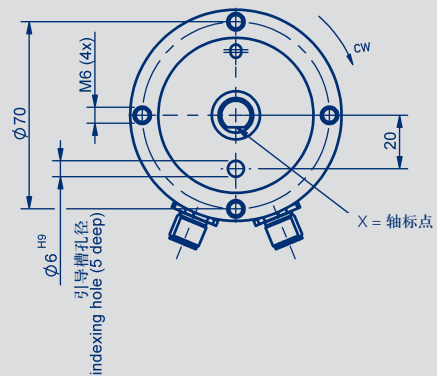
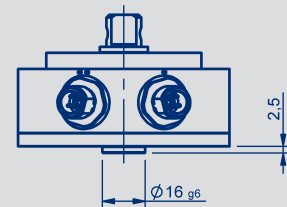
顶盖端对中安装规格

RSX-791-----



轴侧对中安装规格

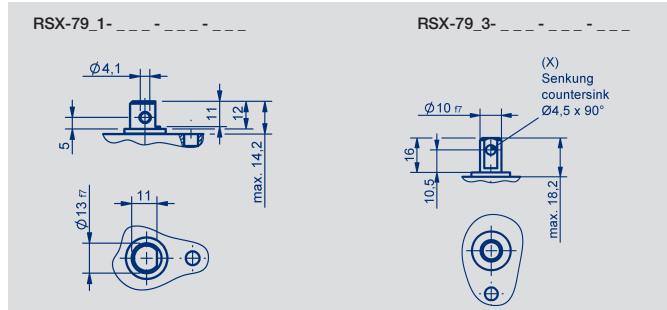
RSX-794-----



当轴标点指向引导槽时，传感器位于电气中心位置。

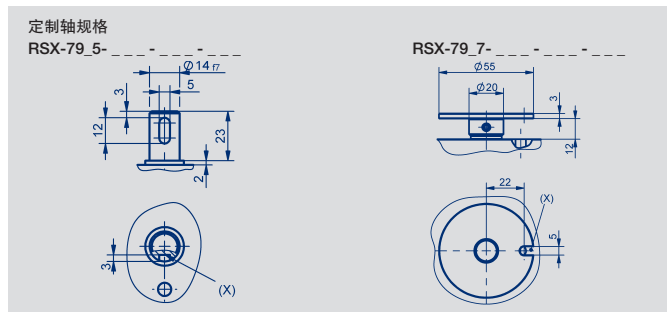
说 明	
外 壳	阳极氧化铝，抗盐腐蚀
轴	不锈钢 (1.4305)
轴 承	坚固双轴承
电气连接	电缆输出与 PG 螺纹 M12 接头

## 接脚定义



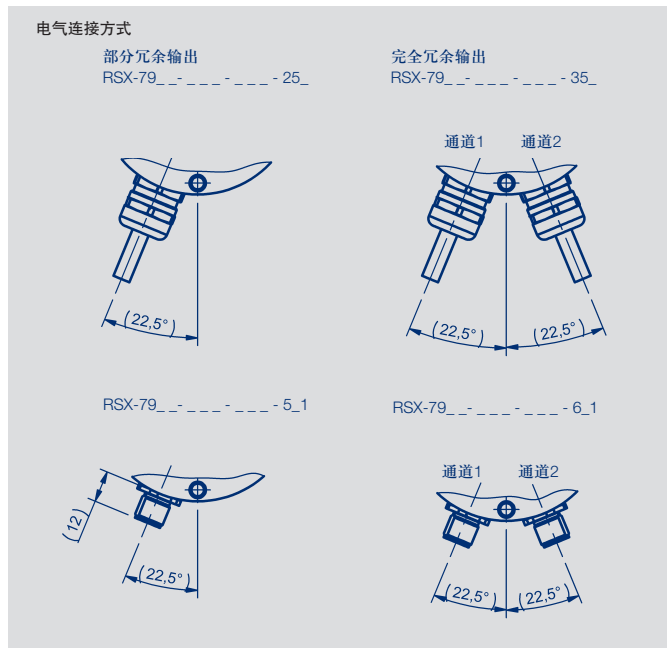
单路输出版本

	电缆 (编码 -252)	M12 接头 (编码 -551)
工作电源	# 1	针脚 1
电源地	# 2	针脚 3
信号	# 3	针脚 2
未定义	# 4 GN/GE	针脚 4



部分冗余输出版本

	电缆 (编码 -252)	M12 接头 (编码 -551)
Supply	# 1	针脚 1
GND	# 2	针脚 3
Signal 1	# 3	针脚 2
Signal 2	# 4	针脚 4
Not assigned	GN/GE	-



完全冗余输出版本

	2 x 电缆 (编码 -352)	2 x M12 接头 (编码 -651)
工作电源 1	通道 1 / # 1	通道 1 / 针脚 1
电源地 1	通道 1 / # 2	通道 1 / 针脚 3
信号 1	通道 1 / # 3	通道 1 / 针脚 2
工作电源 2	通道 2 / # 1	通道 2 / 针脚 1
电源地 2	通道 2 / # 2	通道 2 / 针脚 3
信号 2	通道 2 / # 4	通道 2 / 针脚 4
未定义	通道 1 / # 4 通道 1 / GN/GE 通道 2 / # 3 通道 2 / GN/GE	通道 1 / 针脚 4 通道 2 / 针脚 2



## 技术参数

<b>机械参数</b>		
尺寸	见尺寸图	
安装	带 4 个 M6 螺栓, 拧紧深度至少 15 mm	
安装螺丝的初始扭矩	8 ± 1	Nm
机械行程	360 连续	°
允许 (轴向 / 径向) 静态或动态轴荷载	300 (轴向), 300 (径向)	N
扭矩矩 *	最大 4	Ncm
最大转速	50	min <sup>-1</sup>
重量	约 500	g
<b>电气参数</b>		
工作电压 Ub	12/24 (9 ... 34)	VDC
空载时电流功耗	通常 20	mA
接反电压保护	有	
短路保护	有, 所有信号相对地和供电电压	
工作量程范围	60, 120, 180, 240, 300, 360	°
通道数量	1 / 2	
刷新率	5	kHz
分辨率	12	bit
可重复性	0.2	°
角度滞后	0.1	°
绝对线性 (工作量程 < 90° 时)	2.0	± %FS
绝对线性 (工作量程 ≥ 90° 时)	1.0	± %FS
内部线性 (工作量程 < 90° 时)	4.0	± %FS
内部线性 (工作量程 ≥ 90° 时)	2.0	± %FS
输出信号	4 ... 20 (最大负载 250 Ω)	mA
工作量程 < 90° 时因温度引起的输出误差	200	ppm/K
工作量程 ≥ 90° 时因温度引起的输出误差	160	ppm/K
绝缘阻抗 (500 VDC)	≥ 10	MΩ
电缆截面积	AWG 20, 0.5	mm <sup>2</sup>
<b>环境参数</b>		
工作温度范围	-40 ... +85	°C
抗振动指标 (IEC 60068-2-6)	5 ... 2000 Amax = 0.75 amax = 20	Hz mm g
抗冲击指标 (IEC 60068-2-27)	50 (6 ms)	g
防护等级 (DIN EN 60529)	IP67 (带接头时) IP6k9k (直出电缆时)	
寿命	>100x10 <sup>6</sup>	次
满足 EMC 标准	ISO TR 10605 Packaging and Handling + Component Test (ESD) 8 kV, 15 kV ISO 11452-2 Radiated EM HF-Fields, Absorber Hall: 100 V/m ISO 11452-5 Radiated EM HF-Fields, Stripline 200 V/m CISPR 25 Radiated and conducted emission class 5 ISO 7637-2/3 Transient disturbance emission level 3 Interference emission and immunity according to ECE-R10 (E1)	
<b>功能安全性要求</b>		
	在客户认可的情况下, 可提供冗余输出产品, 满足 PLd ISO 13849 标准。	
MTTF (DIN EN ISO 13849-1, 无负载情况下抽样)	46 (每通道)	年
MTTFd (DIN EN ISO 13849-1 无负载情况下抽样)	92 (每通道)	年

\*) 由于环境温度、静止时间等因素, 扭启动轴的作用力会增加。

## 订购规格说明

### 订购规格说明

加粗文字为常规规格，对此类规格：

- 订购数量大于25时，交期只需10个工作日
- 不收取附加费

非常规格按不同数量收取附加费。

工作电压 $U_b$  / 接口

3:  $U_b = 12/24\text{ V}$  (9 ... 34 V)

输出信号

2: 4 mA ... 20 mA

输出特性

- 1: 上升, 顺时针转
  - 2: 上升, 逆时针转
  - 3: 部分冗余输出版本: 两路交叉信号输出, 输出1上升/输出2下降顺时针转
  - 4: 完全冗余输出版本: 两路交叉信号输出, 输出1上升/输出2下降顺时针转
- 可定制其他输出特性

电气连接

单路输出/部分冗余输出版本: 1个输出

252: 1根4芯电缆, 长2 m, 不带屏蔽

551: 1个4针M12接头, 不带屏蔽

完全冗余输出版本: 2个输出

352: 2根4芯电缆, 长2 m, 不带屏蔽

651: 2个4针M12接头, 不带屏蔽

可定制其他长度的电缆和安装接头

**R S X - 7 9 1 1 - 8 3 6 - 3 2 4 - 3 5 2**

系列

工作量程

06: 60°

12: 120°

18: 180°

24: 240°

30: 300°

36: 360°

可定制其他角度量程

通道数量

6: 单路输出 (1 x  $U_b$ , 1 x 输出)

7: 部分冗余输出 (1 x  $U_b$ , 2 x 输出)

8: 完全冗余输出 (2 x  $U_b$ , 2 x 输出)

轴

1: 不锈钢  $\varnothing 13 \times 12\text{ mm}$ , 孔径  $\varnothing 4.1\text{ mm}$

3: 不锈钢  $\varnothing 10 \times 16\text{ mm}$ , 孔径  $\varnothing 4.5 \times 90^\circ$

可定制其他轴尺寸

外壳

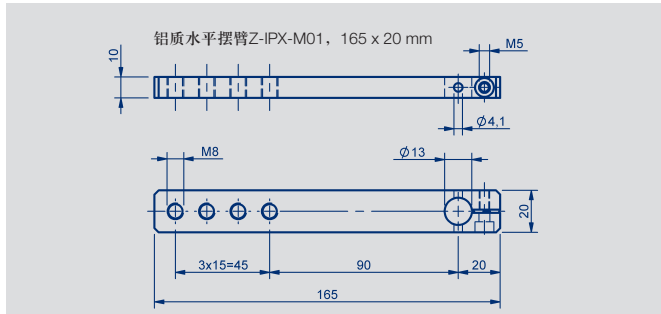
1: 阳极氧化铝, 轴侧对中安装

4: 阳极氧化铝, 顶盖端对中安装

型号 / 尺寸

79: 79 x 35 mm

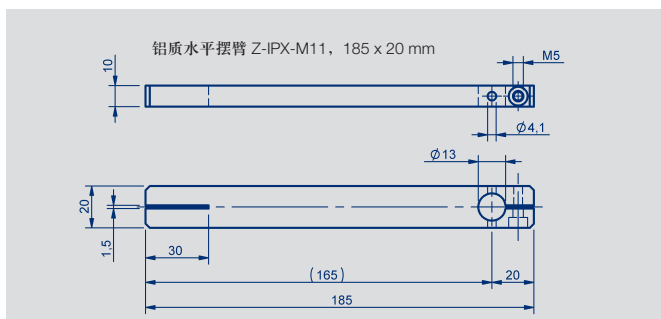
## 可选安装辅件



### Z-IPX-M01

水平摆臂, 165 x 20 mm

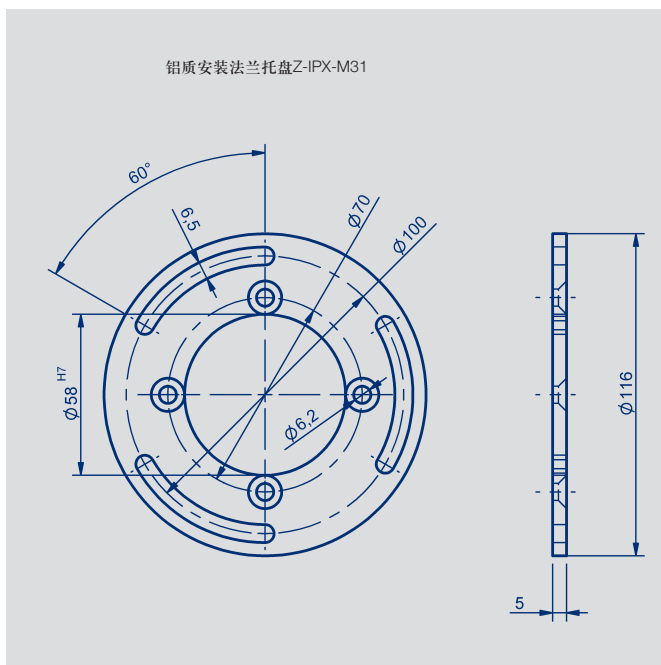
- 铝
  - 配套 RSX-79\_1-...
  - 产品编号: 056501
- 发货时包含配套螺丝和插销



### Z-IPX-M11

水平摆臂, 185 x 20 mm, 用于水平驱动

- 铝
  - 配套 RSX-79\_1-...
  - 产品编号: 056502
- 发货时包含配套螺丝和插销



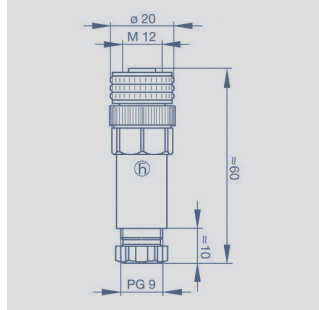
### Z-IPX-M31

安装法兰托盘, 可调节安装孔径 100 mm

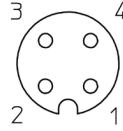
- 阳极氧化铝
  - 产品编号: 056504
- 发货时包含4个配套暗钉和插销

可选附件

- RSX7900系列配套M12系列接头



针脚定义



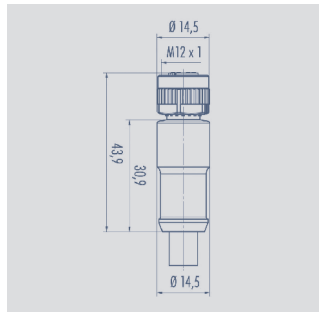
**IP67**

4针M12x1 凹直接头, A型, 带配套安装螺母和拧紧端, IP67, 不带屏蔽

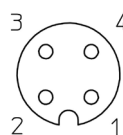
外壳材质 PBT塑料  
-25°C ... +90°C

接线端 6 ... 8mm  
最大 0.75mm<sup>2</sup>

型号 产品编号  
EEM 33-88 005633



针脚定义



- 1 = 棕色
- 2 = 白色
- 3 = 蓝色
- 4 = 黑色

**IP67**

**UL**



4针M12x1 凹直接头, A型, IP67  
带塑包电缆, 不带屏蔽, 线端裸露

外壳材质 PA塑料  
电缆规格 PUR; Ø = max. 6mm  
-40°C ... +85°C (固定状态)

导线 PP, 0.34mm<sup>2</sup>

电缆长度	型号	产品编号
2 m	EEM 33-35	056135
5 m	EEM 33-36	056136
10 m	EEM 33-37	056137



© 12/2015

如有更改,  
恕不另行通知。