



### UCD 型 超声波液位变送器

#### 1、概 述

UCD 型 超声波液位计性能稳定，价格低廉，精度高，具有模拟量，开关量及数字信号同时输出的功能，防水外壳，适用于一般场合的液物位检测。其主要芯片采用飞利浦工业级单片机，数字温度补偿和相关专用集成电路，抗干扰性强，可任意（自定义设定）设置上下限及在线输出调节，并带有现场显示，模拟量，开关量及 RS485，输出，可方便与主机连接。适用于石油、化工、自来水污水处理、水利水文、钢铁、煤矿、电力、交通以及食品加工等行业。

#### 2 产品选型表

选 型 代 码			说 明
型 号	UCD	-	变送器
量 程		XX	单位：m
输 出			2 带上、下限报警
			4 4~ 20mA
			R RS485
选型举例：UCD-15-4 参数为：模拟型，输出 4~ 20mA，量程 15m			

#### 3 主要技术参数

- 3.1 供电电源：24V D C
- 3.2 输出信号：四线制 4~ 20mA +RS485+开关
- 3.3 测量范围：0.3~ 15m
- 3.4 精度等级：1.0级
- 3.5 环境温度：-20~ 70
- 3.6 显 示：4位 LCD
- 3.7 声 束 角：15
- 3.8 出 线 口：M 20 1.5内螺纹
- 3.9 安装法兰：DN65 PN1.0MPa RF

#### 4 安装示意图（如图一）

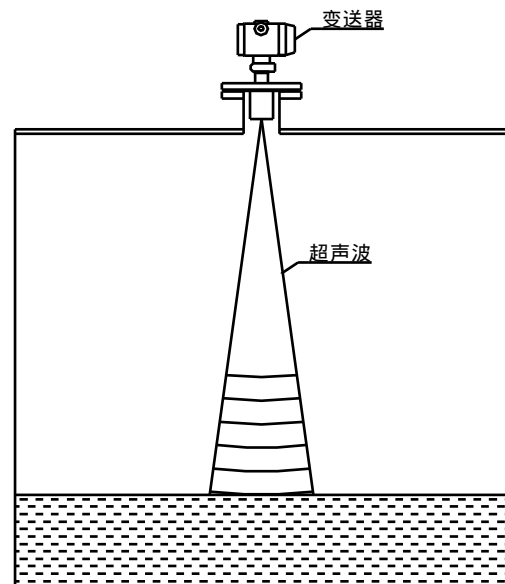


图 一