

TM-958 紅外線測溫器中文說明

A.一般規格:

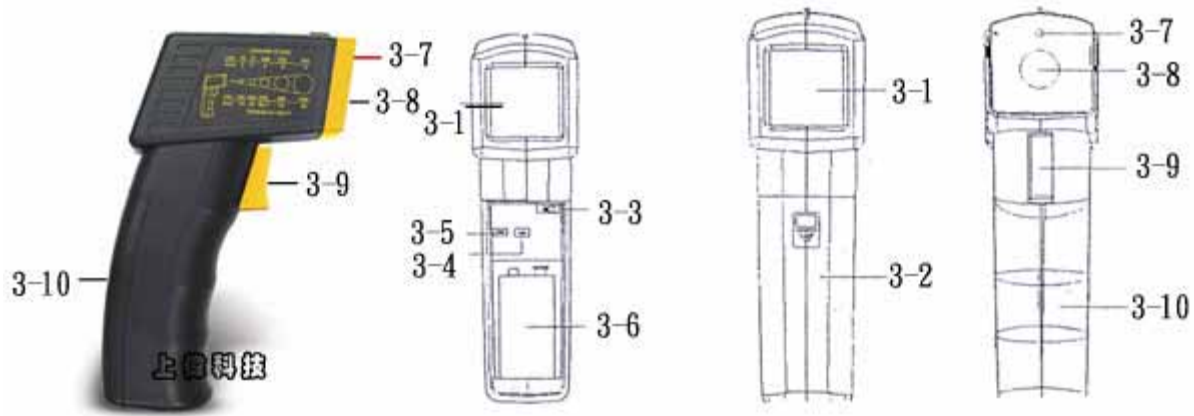
顯示器	29*33mm.超大型液晶顯示器.上行顯示溫度值,下行顯示放射率值.藍光背光顯示功能.
功能	°C(攝氏)/°F(華氏)單位選擇功能.讀值自動鎖定功能.自動關機功能.LCD 自動背光功能.放射率調整
測溫範圍	-30~300°C.(-22~580°F)
解析度	0.5°C / 0.5°F.
線路	獨特微處理器線路.內建軟體線性修正功能.代替傳統硬體電路.
放射率調整	範圍:0.20~1.00.(出廠時設定於 0.95).
雷射指引	紅色雷射光.低於 1mW.
取樣時間	約 0.6 秒.
讀值鎖定及關機	放開測量開關後,顯示器將測量值保持於顯示器上.5 秒後自動關機.
過載指示	≥300°C,顯示器顯示 300°C 並會閃爍. ≤-30°C,顯示器顯示-30°C 並會閃爍
工作電源	直流,9 伏特電池.
消耗電流	無雷射指引時.約 DC14mA. 有雷射指引時.約 DC25mA .
工作環境溫度	0~50°C(32~122°F)
工作環境溼度	相對溼度需低於 80%.
外觀尺寸	160*92*45mm.
重量	140 公克.0.3 磅.
標準附件	操作說明書.....1 本.

B.電氣規格:

測量範圍	-30~300°C (-22~580°F)
解析度	0.5°C / 0.5°F.
精確度	讀值±3% 或 ±3°C(5°F). 工作溫度於 23°C±5°C時.放射率 0.95 測量標準溫度校正爐,距離 30cm.
溫度感溫器	Thermocouple pie(熱電偶對)
放射率調整	*使用按鍵調整.範圍從 0.20~1.00.(位於電池槽內) *產品出廠時.已先將放射率調為 0.95.
測量波長區域	6~12 微米
距離係數比	D/S:約 7:1(D - 距離. S - 目標).

C.面版說明:

- | | |
|--------------------------|---------------|
| 3-1 液晶顯示器. | 3-6 電池槽. |
| 3-2 電池蓋. | 3-7 紅色雷射光指引. |
| 3-3 °C(攝氏)/°F(華氏)單位選擇開關. | 3-8 紅外線溫度感應頭. |
| 3-4 放射率調整鍵▼向下調整. | 3-9 測量開關. |
| 3-5 放射率調整鍵▲向上調整. | 3-10 握把. |

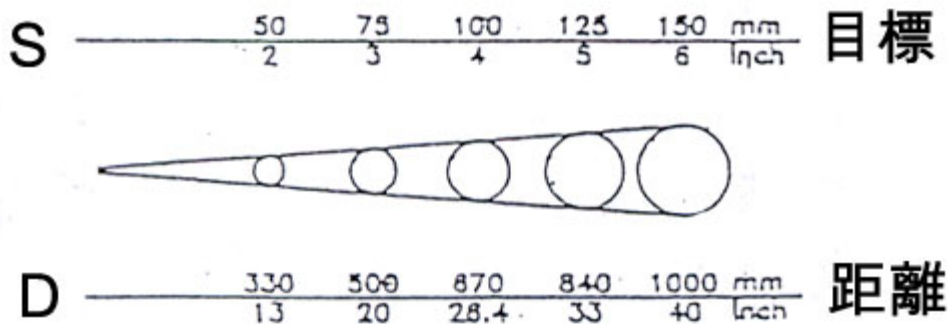


E. 測量步驟.

1. 單手握住握把(圖 3-10),將測量開關按下(圖 3-9).
2. 將紅外線溫度感應頭(圖 3-8)朝待測物方向進行測量,雷射光將指引測量方向位置.朝待測方向位置停滯約 1-2 秒鐘,顯示器上(圖 3-1)顯示出待測物品之表面溫度值.如此時放開測量開關,顯示器上之溫度值將固定於顯示器上達 5 秒鐘.5 秒後即自動關機.
3. 過載顯示:如測量溫度超過 300°C 時,顯示器將顯示 300°C 並同時會閃爍.
如測量溫度低於-30°C 時,顯示器將顯示-30°C 並同時會閃爍.

F. 測量注意事項.

1. 放射率調整:任何物品之放射率皆不同,如以之待測物品之材質時,可參考下列放射率參考表進行設定調整.
2. 測量係數比/距離與目標點比 D:S:參考圖例.



3. 溫度單位選擇:將電池向下滑動約 1/3,內右側(圖 3-3),°C 攝氏/°F 華氏單位選擇.
4. 放射率調整:按下測量開關不放,將電池向下滑動約 1/3,內左側調整放射率值,(圖 3-4)▼減少(圖 3-5)▲增加.放射率值位於顯示器下行列.

放射率參考表: 此放射率表,只用來提供作為不同之常用材料放射率之參考比對.實際放射率對某些物質而言,放射率會隨著溫度及波長改變而有所改變.尤其對金屬而言,可能因物體表面之塗飾,氧化程度,表面污染物而有極大的變化.

被 測 物	放 射 率	被 測 物	放 射 率
瀝青.柏油	0.90~0.98	橡膠(黑)	0.95
混凝土	0.94	塑膠(不透光)	0.95
水泥	0.95	油漆(亮光漆)	0.80~0.95
沙	0.90	鉛(磨光)	0.05~0.10
土壤	0.90~0.98	鉛(已氧化)	0.20~0.60
陶瓷	0.90~0.95	黃銅(光滑)	0.30
石膏	0.80~0.95	黃銅(已氧化)	0.50
紅磚	0.93~0.95	碳	0.80~0.90
黑布	0.98	石墨	0.70~0.80
皮革	0.75~0.80	木材	0.90~0.95

*對表面極為平滑發亮(鏡面)之物體.可先噴塗"黑體漆(耐高溫漆)".再進行測量.

*使用紅外線測量溫度時,不可接觸物體表面測量.

*水.冰塊.玻璃...皆不可進行測量,量測出之溫度值誤差過大.

*當 LO BAT(電力不足)符號出現時,請立即更換電池,以免影響測量準確度.

*此紅外線測溫器應用於人體額頭快速篩選用途前,請先與耳溫槍比對.

*當液晶顯示器出現" "符號時,代表電池電力不足,應立即更換電池,以免測量值誤差過大.

*為提高測量精準度,建議使用前將此紅外線測溫器置於操作測量環境中適溫 10 分鐘後,再進行測量.

*此紅外線測溫器應用於人體溫度測量時,務必將雷射指引功能關閉,因雷射光會對人體眼睛造成傷害.
使用雷射指引功能時應避免將雷射光照射他人眼部.