

### 应用

锅炉/过热器总管

### 端部连接

按照用户要求

### 尺寸

2-1/2 至 4 英寸

### 标准部件

MOGAS 球阀  
执行机构  
四通电磁阀  
控制箱  
限位开关

### 可选部件

压力开关  
虹吸管  
储气罐

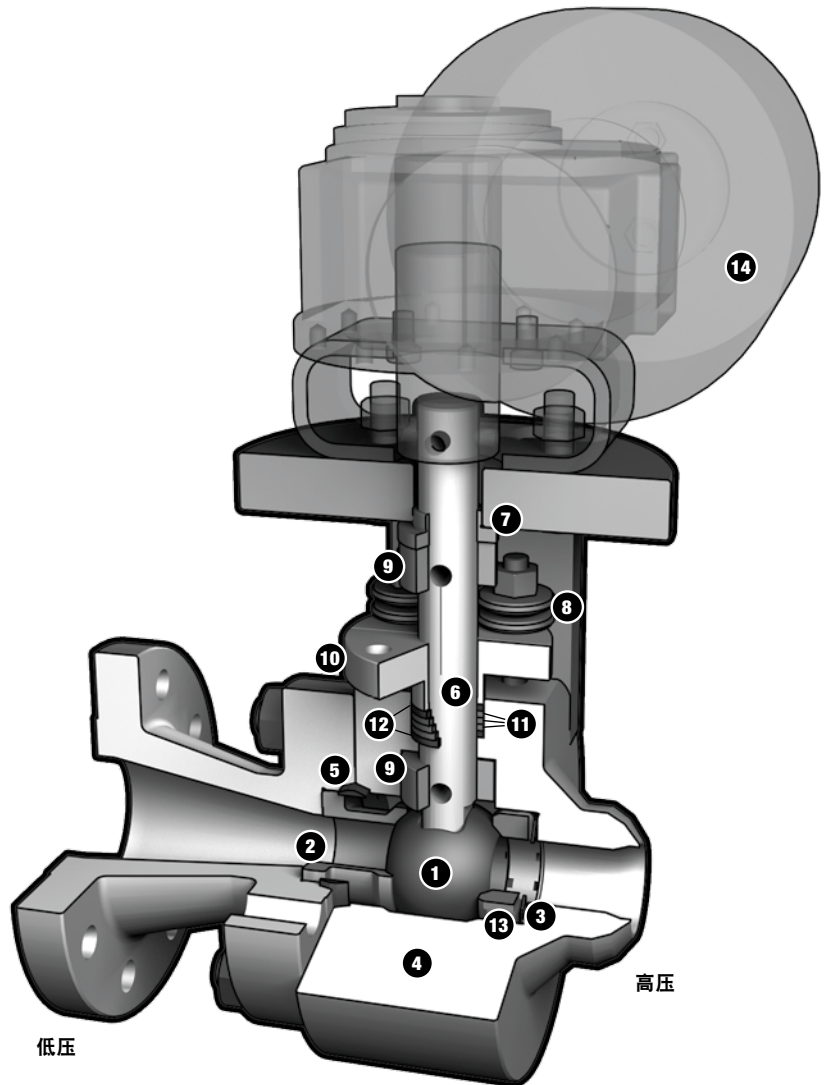
### 特点

- ASME “V” 钢印标记
- 活载确保在最极端的温度冲击下, 阀杆填料位置的零泄露
- 基于高镍合金的阀球和阀座和专利涂层确保了超高的耐磨性
- 快速操作气动执行机构减小了密封面的磨损
- 可现场修理

### 材料清单

项目编号	说明	材料
1	阀球	Inconel 718 / 专利涂层
2	阀座	Inconel 718 / 专利涂层
3	阀座弹簧	Inconel 718
4	阀体	A182 F22 A182 F91
5	阀体垫片	Inconel 718 镀金
6	阀杆	A638 GR660
7	阀杆衬套	431SS / Melonite and Xylan涂层
8	活载	Inconel 718
9	止推轴承	431SS / Melonite and Xylan涂层
10	压盖法兰	316SS / 铝合金涂层
11	阀杆填料	膨胀石墨
12	防挤击环	石墨编织 (含 Inconel 缠绕丝)
13	支撑阀座	431SS / 氮化
14	执行机构	气动
	电磁阀	Versa
	限位开关	Westlock
	控制箱	型号 307

SS = 不锈钢



# PORV

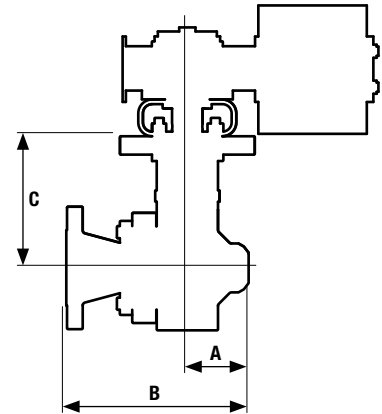
## 防止过量压力累积

### 高性能阀门使工厂更安全

MOGAS PORV 是一种信号控制的气动操作泄压阀, 防止系统聚集过高压力。

PORV 设定压力与弹簧式安全阀设定压力较低, 以防止或减少安全阀起跳次数, 从而延长其使用寿命。提供无钢印和带有“V”钢印标记的两款 POVR。带有“V”钢印标记的 PORV 已经被国家锅炉和压力容器监察局所认证。

PORV 作为一个系统运作。MOGAS 球阀正常关闭。压力开关感应蒸汽压力, 并在压力超过预设值时关闭电子开关。反过来, 给电磁阀通电, 施加压力“打开”气动执行机构的气缸气, 进而打开球阀。当压力开关感应到蒸汽压力恢复到正常水平时, 压力开关内的电气开关就会打开, 电磁阀断电, 关闭 MOGAS 球阀。



#### 规格尺寸 (英寸)

型号	口径 <sup>1</sup>	标准磅级	A	B	C	重量 不含执行机构
PORV-UD	1.60	1500/2500	4.35	12.88	7.00	115 磅
	1.60	4500	6.00	17.00	10.58	115 磅
PORV-UK	1.81	1500/2500	7.00	15.38	10.67	250 磅
	1.81	4500	6.00	20.00	11.06	250 磅
PORV-UM	2.00	1500/2500	5.38	14.55	10.75	200 磅
	2.00	4500	6.50	19.97	11.83	200 磅

#### 规格尺寸 (毫米)

型号	口径 <sup>1</sup>	标准磅级	A	B	C	重量 不含执行机构
PORV-UD	43	1500/2500	110	327	178	52 千克
	43	4500	152	432	269	52 千克
PORV-UK	46	1500/2500	178	391	271	113 千克
	46	4500	152	508	281	113 千克
PORV-UM	50	1500/2500	137	370	254	90 千克
	50	4500	165	507	295	90 千克

<sup>1</sup> 尺寸为 1.30 和 2.125 英寸的阀门口径, 具体规格尺寸请咨询工厂。

<sup>2</sup> 根据 ASME B16.34, 不建议在高于 1100°F / 593°C 的温度下长时间使用 F22。

#### 温度与压力 — 标准磅级

磅级	材质	温度 (°F)																		
		-20 至 100	200	300	400	500	600	650	700	750	800	850	900	950	1000	1050	1100			
ASME 1500 最大压力 (psig)	F22 <sup>2</sup>	3750	3750	3640	3530	3325	3025	2940	2840	2660	2540	2435	2245	1930	1335	875	550			
	F91	3750	3750	3640	3530	3325	3025	2940	2840	2660	2540	2435	2245	1930	1820	1800	1510			
ASME 2500 最大压力 (psig)	F22 <sup>2</sup>	6250	6250	6070	5880	5540	5040	4905	4730	4430	4230	4060	3745	3220	2230	1455	915			
	F91	6250	6250	6070	5880	5540	5040	4905	4730	4430	4230	4060	3745	3220	3030	3000	2515			
ASME 4500 最大压力 (psig)	F22 <sup>2</sup>	11250	11250	10925	10585	9965	9070	8825	8515	7970	7610	7305	6740	5795	4010	2625	1645			
	F91	11250	11250	10925	10585	9965	9070	8825	8515	7970	7610	7305	6740	5795	5450	5400	4525			
磅级	材质	温度 (°C)																		
		-29 至 38	50	100	150	200	250	300	325	350	375	400	425	450	475	500	538	550	575	600
ASME 1500 最大压力 (barg)	F22 <sup>2</sup>	259	259	258	251	243	232	214	207	201	194	183	175	169	158	141	92	78	53	34
	F91	259	259	258	251	243	232	214	207	201	194	183	175	169	158	141	125	124	120	98
ASME 2500 最大压力 (barg)	F22 <sup>2</sup>	431	431	429	418	405	386	357	344	335	323	305	292	282	264	235	154	130	88	57
	F91	431	431	429	418	405	386	357	344	335	323	305	292	282	264	235	209	208	200	163
ASME 4500 最大压力 (barg)	F22 <sup>2</sup>	776	776	773	753	730	695	643	620	603	582	549	525	507	475	423	277	235	158	103
	F91	776	776	773	753	730	695	643	620	603	582	549	525	507	475	423	376	374	359	293