



多通道数字称重/测力变送器  
Multi-Channel Digital Load cell Transducer

# RW-ST06D

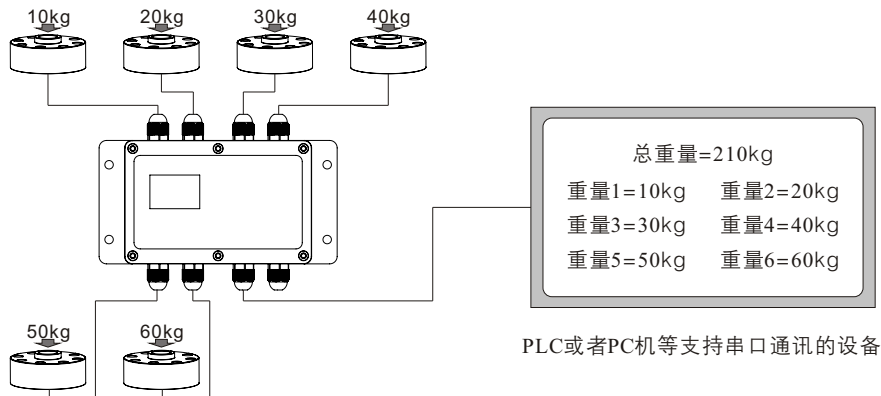
内容	页码
性能概述.....	1
订货信息.....	1
通用技术参数.....	1
选配功能扩展卡.....	1
安装.....	2
接线.....	3
按键及显示.....	4
参数编程.....	4
标定.....	6
Modbus通讯协议.....	7
一般故障检测及处理.....	8

## 多通道数字称重/测力变送器

- 1~6路标准桥式电阻应变传感器信号输入，独立并行同步采集处理
- 128×64点阵式LCD现场显示，带背光
- 24位A/D转换分辨率，可选转换速率10或40SPS
- 内置多种软件滤波算法
- 自动零位跟踪及手动或通讯命令去皮（置零）
- 标准Modbus通讯协议，隔离式RS232或RS485，通讯速率最高可达38,400bps
- 内置可编程蜂鸣器
- 可选4组设定点（报警）控制输出\*
- 可选电流/电压变送输出\*
- 供电：8~30 VDC，功率消耗小于1.5W（带6只350欧姆传感器）

\* 实现该功能需选配相应扩展模块

## 应用示意图



## 性能概述

RW-ST06D多通道数字称重测力变送器是专门为多点称重或测力应用而设计的多功能高性能产品，最大可同时输入6路电阻式应变传感器，并可同步独立处理及传输。

支持国际标准Modbus通讯协议，便于和PLC等工业设备联网通讯。可单独读取任意一通道测量值或者所有通道的合计测量值。后者尤为适合多路求和称重应用。因为具有各通道独立处理并现场显示的特点，方便于工程上对多只传感器组成的称重平台进行平衡调试。

在需要多点称重快速响应的时候，Modbus通讯协议可支持一次读取所有通道的测量值，有效缩短了多只变送器的轮询时间。

在一些应用场合，可能需要变送器直接输出控制信号或者再变送器的模拟信号，这是只需要选购配套的扩展卡即可。

## 通用技术参数

- 显示：12864点阵式LCD，带背光  
显示范围：-9999999~9999999  
小数点位置：0至0.000000
- 供电：直流8V~30V，1.5W
- 按键：5个多功能轻触按键
- 显示提示信息：  
“OH---”输入信号超出量程上限  
“OL---”输入信号超出量程下限  
“uuuu”显示值超出最大可显示范围，即大于9999999  
“nnnn”显示值超出最小可显示范围，即小于-9999999
- 输入信号范围：0.5 mV/V~3mV/V
- 外供桥激励电源：5 Vdc
- 存储器：非易失EEPROM保存配置参数
- 环境条件：  
工作：0至50℃ 存储：-30~60℃  
湿度<85%RH（非结露）
- 接线端子：螺丝压紧型端子，适合导线直径：22至12AWG
- 重量：400g(无扩展卡)

## 订货信息

RW-ST06D-4-M1

4 - RS485通讯

2 - RS232通讯

M1 - EM401扩展卡

M2 - EM402扩展卡

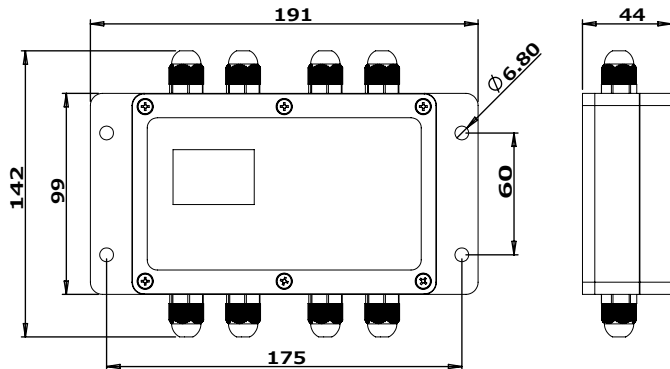
J - 总线集线端子

空白 - 无扩展卡，无总线集线端子

## 扩展卡选型表

型号	功能描述	订货号
EM401	0~5V或4~20mA变送及1路NPN控制输出扩展卡	EM401
EM402	4路NPN控制输出扩展卡	EM402

## 外形尺寸(毫米)



## 扩展功能卡

本变送器可以选装以下两种类型的扩展卡之一：控制点输出(报警)扩展卡或模拟输出扩展卡, 详细信息参见以下描述。

### 设定点输出扩展卡 (继电器报警卡)

4路晶体管输出, NPN, 电流小于100mA, 开关电压小于30V

隔离: 与仪表信号输入公共端间>500Vrms, 1分钟

### 变送输出扩展卡

输出信号: 4~20mA或0~5V及1路晶体管输出

隔离: 与仪表信号输入公共端间>500Vrms, 1分钟

精度: 0.1%FS (18~28℃), 0.25%FS (0~50℃)

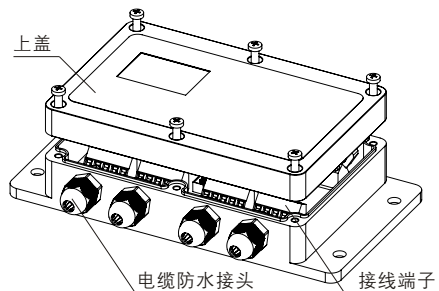
分辨率: 1/65535

驱动能力: 电压输出>10KΩ, 电流输出<500Ω

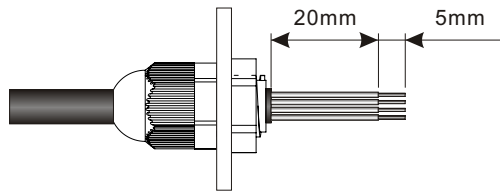
## 安装

变送器壳体为防水密封设计, 所有输入输出电缆请采用屏蔽护套电缆, 电缆外径要求在4~6mm之间。电缆屏蔽层请接到变送器内部的对端子, 并与大地可靠连接。

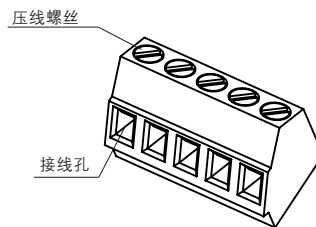
1. 安装前, 请卸掉壳体上的6只螺丝, 打开变送器上盖:



- 小心将板间连接电缆从下板插座中拔出, 取下变送器上盖并放在一个安全地方, 注意不要碰到里面的电子元器件。
- 旋开电缆防水接头, 将电缆线外皮剥去, 露出里面芯线长度约25mm, 剥开芯线绝缘外皮, 露出导体约5mm, 将电缆穿过接头, 注意电缆剥开部分不要留在防水接头内:

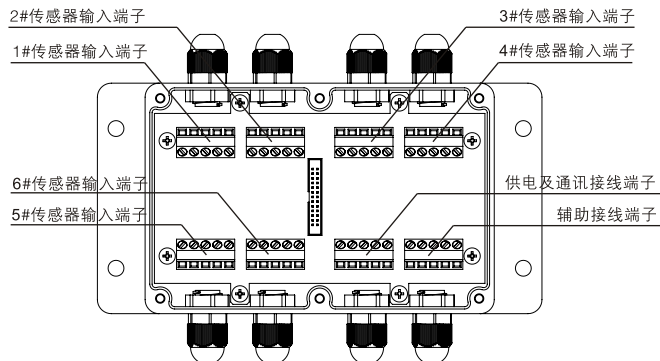


- 用一字螺丝刀逆时针方向旋转绿色接线端子上端的螺丝, 露出端子上的接线孔, 将剥开的5mm导体插入对应的端子接线孔内, 再顺时针旋紧端子压线螺丝。

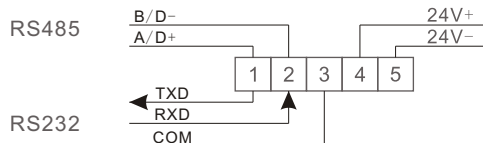


- 依次接好所有引线, 即可接通电源开机。

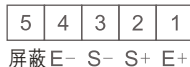
## 接线说明



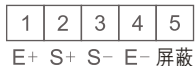
## 1. 电源及通讯接线(J7)



## 2. 通道1~通道4传感器输入接线(J1~J4)

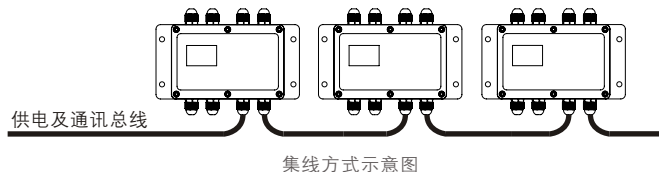
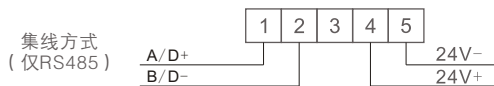
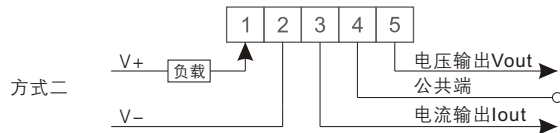
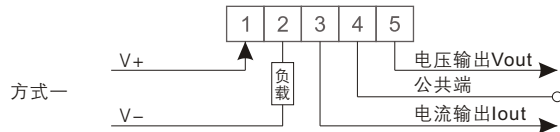


## 3. 通道5~通道6传感器输入接线(J5~J6)



## 4. 辅助接线端子(J8)

当变送器配有变送输出/设定点（报警）控制输出扩展卡时，辅助接线端子为相应信号的输出端子，否则当采用RS485总线并接多只变送器时，此端子可以作为总线集线端子，方便接线安装工作。此功能请在订货时说明。



### 3. 按键及显示



按键	显示状态下功能	参数编程状态下功能
PAR	进入通道参数设定菜单	保存被编程的参数值
DSP	显示切换	短按：被编辑数字位循环移位 长按：编辑值正负转换
F1 ▲	快速设定控制输出(报警)值	当前编辑数字加1
F2 ▼	无	当前编辑数字减1
F3	当前通道显示值置零(去皮)	取消编辑或退出参数编程回到显示状态
F1+F2	长按组合键进入系统参数编程	

在正常显示状态下，按压DSP键即可循环切换当前显示的通道测量值，顺序如下：



注意：如果无法选择想要的通道，可能是该通道已经被设置为禁用，请进入系统菜单用户参数子菜单打开相应通道即可。

编辑参数时，用DSP键选择当前被编辑的数字位，F1或F2键修改数字，按PAR键保存修改内容。

在正常显示状态下，F3键用来置零(去皮)当前选择的通道。如果当前通道为求和通道[SUM]，则所有使能的通道会被同时置零。

长按F3键持续约3秒钟将会取消当前通道的置零操作，显示值恢复到绝对零点。

### 4. 参数编程

显示模式：

变送器通电即工作在显示模式。在此模式下，点按DSP键可以使显示值在各使能通道间切换。

编程模式：

编辑修改变送器的运行参数叫做编程。本变送器有两种编程菜单。在显示模式下，点按PAR键可进入当前通道参数编程菜单，而按住F1+F2组合键约3秒则可进入系统参数编程主菜单。详情请见后文的各参数详解。

### 5. 通道参数

参数名称	参数描述	设定范围	出厂值
CODE	功能码		0000
UNIT	显示量纲单位	g/kg/t	g
DECPT	显示小数点位置	0~0.000000	1
ROUND	显示分度	1/2/5/10/20/50/100	1
FILTR	滤波强度	1~5	5
BAND	滤波带	0~255	0.5
SPEED	AD转换速率	10/40	10
STYLE	标定方式	Key/Aply	Key
INPL	第一标定点输入值	0~100.0000	0.0000
DSPL	第一标定点显示值	-9999999~9999999	0
INPH	第二标定点输入值	0~100.0000	100.0000
DSPH	第二标定点显示值	-9999999~9999999	5000.0
OFFST	显示偏移	-9999999~9999999	0.0
LIMIT	置零范围	-9999999~9999999	100.0
ATT	自动零点跟踪时间	0~10	3
ATB	自动零点跟踪范围	0~1000	0.5
SENSE	传感器灵敏度	0.100~3.000	2.000

5.1 CODE 功能码。将其值改为某一特定的数值，按PAR键确定后，将执行对应的特殊功能。支持的功能码如下：

CODE值	执行功能
48	进入系统内码标定菜单*
66	重置本通道所有参数到出厂状态**
100	保存本通道所有参数的当前设定值
200	恢复本通道的所有参数值到上次保存的状态**

注：

\* 此操作需要专业人员和设备。错误的标定会造成变送器工作失效。

\*\* 此操作会覆盖所有当前参数的设定值，请谨慎操作！

5.2 UNIT 显示量纲单位。有g(克)，kg(千克)和t(吨)可选。请根据传感器的量程和实际所需要的显示分辨率选择。

5.3 DECPT 显示小数点位置。请参照显示量程DSPH修改此参数值。该参数仅影响测量值与实际量纲的显示方式，并不会影响测量或者显示的实际精度。另外要说明的是，读取变送器的测量值传输的都是无小数的整数，具体代表的量纲需要通讯双方约定好。

例如，通道1接入一只满量程为100kg的传感器，若需要测量值分辨率为1g，且显示量纲也以g为单位的话，则DSPH应设为100000，DECPT设为0。若要以kg为单位，则DECPT应设为0.000，DSPH则应设为100.000，实际上也是100000个显示码。二者在满度测量值时，实际传输的都是整数100000。

5.4 ROUND 显示分度值，即显示值每次变化的最小显示码。例如，该值设为5，则显示值只会出现5, 10, 15, 20这样的变化。

5.5 FILTR 滤波强度。设定内部数字滤波器的滤波强度。该值设得越大，显示值越稳定，同时反应速度也越慢。

5.6 BAND 滤波带。两次采样值之差的绝对值大于该参数值，则内部数字滤波器直通。

5.7 SPEED AD转换速率。可选10次每秒或者40次每秒。

5.8 STYLE 标定方式。Key为键入值标定，Apply为施加输入信号标定。详见用户标定章节。

5.9 INPL 低点输入值。标定低点时的输入值。详见用户标定。

5.10 DSPL 低点显示值。INPL所对应的显示值。详见用户标定。

5.11 INPH 高点输入值。标定高点时的输入值。详见用户标定。

5.12 DSPH 高点显示值。INPH所对应的显示值。详见用户标定。

5.13 OFFST 显示值偏移。相当于皮重显示值。详见显示值置零及去皮操作。

5.14 LIMIT 置零/去皮范围。只有在显示值小于该值时，才可以进行显示值置零或去皮操作。

5.15 ATT 自动零点跟踪时间，单位秒。显示值保持稳定且持续该值所设时间并且显示值小于ATZB所设定值时，变送器将自动进行一次置零动作。

5.16 ATB 自动零点跟踪范围。见ATZT的解释。

5.17 SENSE 传感器灵敏度。在一般应用时，如果对测量精度要求不是很高，可以直接在此输入所接传感器的灵敏度来代替用户标定，否则请保持该值为默认值：2.000mV/V

## 6. 系统参数编程主菜单

菜单项名称	描述
CODE	系统功能码
USER	用户参数子菜单
CHEN	通道显示使能子菜单
COMM	通讯子菜单
AUXO	辅助输出子菜单

除了CODE以外，选择其它菜单项将进入对应的参数设置子菜单。将CODE值改为某一特定的数值，按PAR键确定后，将执行对应的特殊功能。注意对于同一个代码，此参数和各个通道参数在具体功能上的区别，见前章节5.1。支持的功能码见下表：

CODE值	执行功能
66	重置所有通道参数到出厂状态*
100	保存所有通道参数的当前设定值
200	恢复所有通道的参数值到上次保存的状态*

注:

\* 此操作会覆盖所有当前参数的设定值, 请谨慎操作!

## 6.1 变送输出子菜单(仅当选购了变送输出扩展卡时才有效)

参数名称	参数描述	设定范围	出厂值
OUTM	输出模式	V/mA	mA
ASGN	跟踪通道	CH1~CH6或者SUM	SUM
OUTL	输出下限对应的显示值	-9999999~9999999	0
OUTH	输出上限对应的显示值	-9999999~9999999	10000

6.1.1 OUTM 输出模式。变送输出有电压和电流两种输出模式, 请按照实际要求选择, 并注意对应的接线端子。两种模式不能同时使用。

6.1.2 ASGN 跟踪通道。选择变送输出对应的跟踪通道, 可选CH1~CH6或者SUM(总和)通道。

6.1.3 OUTL 输出下限对应的显示值。以4~20mA输出为例, 设输出电流为Iout, 当前显示值为V, 则满足以下公式:

$$I_{out} = \begin{cases} 4\text{mA} & (V < \text{OUTL}) \\ 4\text{mA} + \frac{(V - \text{OUTL})}{(\text{OUTH} - \text{OUTL})} \times 16\text{mA} & (\text{OUTL} \leq V \leq \text{OUTH}) \\ 20\text{mA} & (V > \text{OUTH}) \end{cases}$$

6.1.4 OUTH 输出上限对应的显示值。见6.1.3有关解释。

## 6.2 通讯参数子菜单

参数名称	参数描述	设定范围	出厂值
PROT	通讯协议	RTU	RTU
BAUD	波特率	2400/4800/9600/19200/38400	9600
ADDR	设备地址(站号)	1~254	1

6.2.1 PROT 通讯协议。本变送器目前仅支持ModBus RTU通讯协议, 可以根据客户需要定制其它协议。

6.2.2 BAUD 波特率。请确认变送器和上位机具有相同的波特率。

6.2.3 ADDR 设备地址。变送器的通讯设备地址, 即ModBus协议中的站号。多只变送器通过RS485方式并接在同一个总线上进行通讯时, 请确定各个变送器的设备地址的唯一性。

## 6.3 用户参数子菜单

参数名称	参数描述	设定范围	出厂值
BEEP	蜂鸣器控制	ON/OFF	ON
BKL	背光控制	OFF/LV1~LV5	LV3

6.3.1 BEEP 蜂鸣器控制。此设定用来控制蜂鸣器在按键或出错时是否鸣叫。

6.3.2 BKL 背光控制。设定液晶背光亮度级别。

## 7 标定

标定分为系统内码标定及用户标定。系统标定是指将变送器各个通道统一校准到标准的内码值。用户标定是指将内码值和实际测量量纲对应起来。在没有专业设备的情况下, 不要进行系统内码标定。

不管是系统标定还是用户标定, 都需要每个通道逐一进行操作。



## 7.1 用户标定

用户标定分为两种模式：Key及Apply，由通道参数Style指定。Key是指直接键入输入值内码和显示值的对应关系，见通道参数INPL，DSPL，INPH和DSPH。Apply是指通过施加外部输入信号的方式来建立纲对应输入值内码和显示值的对应关系。

### 7.1.1 用户标定：KEY模式

如果传感器的量程为200kg，显示值以kg为单位，显示分辨率要求为0.01kg，则Key模式用户标定方法如下：

- 用DSP键选择要标定的通道
- 按PAR键进入该通道的参数菜单
- 修改参数UNIT的值为kg
- 修改参数DECPT的值为2(两位小数点)
- 确定参数STYLE当前值为KEY
- 修改参数INPL值为0
- 修改参数DSPL值为0.00
- 修改参数INPH值为1000000
- 修改参数DSPH值为200.00
- 退出验证标定结果，如果理论显示值为V，实际显示值为M，若M不等于V，则将参数SENSE值修改为 $M/V*2.000$ 即可。

### 7.1.2 用户标定：APPLY模式

- 按PAR键进入该通道的参数菜单
- 根据传感器量程和显示分辨率，分别设定好显示单位UNIT及小数点DECPT值。
- 准备一个满足精度要求的砝码或者已知重量物体。注意，所施加的重量越接近传感器的量程，标定精度越高。
- 修改参数STYLE当前值为APPLY
- 选择参数INPL，按PAR键，此时应保证传感器为空载，再按PAR键。

- 修改DSPL值为0
- 选择参数INPH，按PAR键，施加砝码或参考物体，待稳定后，再按PAR键。
- 修改DSPH值为砝码或参考物体的实际重量即可
- 退出菜单，去掉砝码或参考物体，按F3键置零显示值。
- 验证标定结果。

## 7.2 系统内码标定

- 用DSP键选择要标定的通道
- 按PAR键进入该通道的参数菜单
- 修改参数CODE的值为048，按PAR键进入系统内码标定菜单
- 选择参数INL，按PAR
- 输入零点信号，按PAR
- 选择参数INH，按PAR
- 输入满度信号，按PAR
- 退出验证标定结果

## 8 ModBus通讯协议

通讯格式：1个起始位，8位数据，1个停止位，无校验。

支持的功能码：

FC03--读保持寄存器。寄存器号见下表。每次请求的寄存器数量为2，即4个字节，有符号长整型。代表的量纲和标定有关。例如传感器量程为200kg，标定到200000，则表示读到的数据为实际测量值，单位为g。本变送器不支持小数点，请自行处理。

寄存器	寄存器地址(16进制)	说明
TV	0000~0001	各个通道测量值的总和
PV1	0002~0003	通道1测量值
PV2	0004~0005	通道2测量值
PV3	0006~0007	通道3测量值
PV4	0008~0009	通道4测量值
PV5	000A~000B	通道5测量值
PV6	000C~000D	通道6测量值

以设备地址为01，读取测量值总和为例，上位机发送：

01 03 00 00 00 02 C4 0B

其中：01为设备地址，03为功能号，0000为起始寄存器地址，0002为请求的寄存器数量，C40B为CRC16检验码。

变送器回传：

01 03 04 00 01 05 E2 28 EA

其中：01为设备地址，03为功能号，04代表回传的字节数，000105E2代表测量值十进制的67042，28EA为CRC16检验码。

FC01读线圈及FC05写线圈。读写去皮/清零状态，支持的线圈号见下表：

线圈	线圈地址(16进制)	说明
TC	000A	总和和清零去皮状态
PC1	000B	通道1清零去皮状态
PC2	000C	通道2清零去皮状态
PC3	000D	通道3清零去皮状态
PC4	000E	通道4清零去皮状态
PC5	000F	通道5清零去皮状态
PC6	0010	通道6清零去皮状态

以设备地址01，读总和去皮状态为例，上位机发送：

01 01 00 0A 00 01 DD C8

其中：01为设备地址，01为功能号，000A为起始线圈号，0001为读取数量，DDC8为CRC16校验码。

已去皮变送器回传：

01 01 01 FF 11 C8

其中：01为设备地址，01为功能号，01为回传的数据字节数，FF代表线圈置位，11C8为CRC16校验码。

未去皮变送器回传：

01 01 01 00 51 88

其中：01为设备地址，01为功能号，01为回传的数据字节数，00代表线圈未置位，5188为CRC16校验码。

以设备地址01，对总和进行去皮操作为例，上位机发送：

01 05 00 0A FF 00 AC 38

其中：01为设备地址，05为功能号，000A为线圈地址，FF00代表复位线圈，即去皮操作，AC38为CRC16校验码。

变送器回送收到的命令的拷贝：

01 05 00 0A FF 00 AC 38

上位机发送取消去皮操作命令：

01 05 00 0A 00 00 ED C8

其中：01为设备地址，05为功能号，000A为线圈地址，0000代表复位线圈，即取消去皮，EDC8为CRC16校验码。

变送器回送收到的命令的拷贝：

01 05 00 0A 00 00 ED C8

关于MODBUS协议的详细解释，请见相关资料。

我公司网站上有相关测试工具下载，请联系技术人员索要地址。

## 9 一般故障检测及处理

故障现象	检查项目及处理措施
无显示	电源连接是否良好，电压值是否达到标准
显示值错误或不变化	传感器及接线、输入量程等相关参数是否设置错误。
显示值不稳定	检查通道参数：加大滤波器等级，选择较低的AD转换速率；信号输入量程选择是否过小；检查传感器输入信号是否稳定：是否有外界强电磁干扰；检查传感器是否受潮，是否有机械振动
显示值不能置零	通道参数LIMIT的值是否设定过小，适当增大此参数值使其大于当前显示值
无法通讯	检查设备地址，波特率，通讯口接线，上位机串口号及串口正常工作。用通讯工具进行测试

制造商:上海天贺自动化仪表有限公司

网址: www.smowo.com

电话: (86)21-60402298

传真: (86)21-60402294-8010