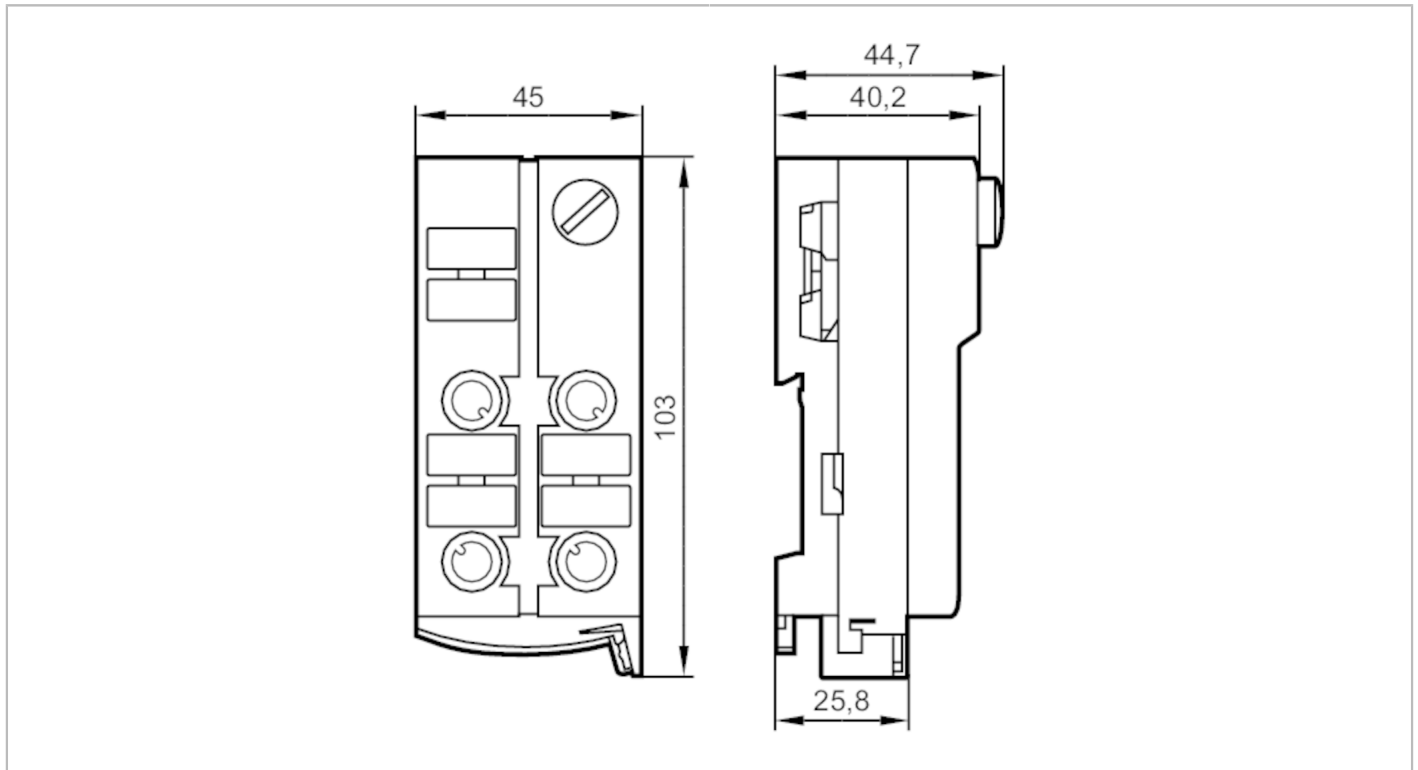




具快速安装技术的AS-Interface ClassicLine模块

ClassicLine 2AI C IP67



产品特征	
输入和输出总数	模拟量输入数: 2
应用	
应用	现场安装
电气数据	
工作电压 [V]	26.5...31.6 DC
AS-i电流损耗最大值 [mA]	250
反相保护	有
总的输入/输出	
输入和输出总数	模拟量输入数: 2
输入	
输入传感器电源	AS-i
模拟量输入数	2; (连接2线制和3线制传感器)
模拟输入(电流) [mA]	4...20
最大额定电压负载压降 [V]	10
模拟量输入防止短路	有
模拟量输入的分辨率	12 bit
精度/偏差	
精确度	0.5; (测量范围终值的百分比; 受电磁干扰影响时的公差: <math>\pm 1</math> 测量范围终值的百分比)
工作条件	
环境温度 [°C]	-25...70
存储温度 [°C]	-25...70

# AC5222



具快速安装技术的**AS-Interface ClassicLine**模块

ClassicLine 2AI C IP67

允许最大的相对空气湿度	[%]	90; (非凝结)
海拔高度最大值	[m]	2000
外壳防护等级		IP 67
<b>认证/测试</b>		
EMC电磁兼容		EN 50295
MTTF	[年]	174
UL认证		电源 Class 2
<b>AS-i分类</b>		
AS-i版本		2.11; 3.0
AS-i编址		编址插座
扩展寻址模式		否
AS-i master profile		M3; M4
AS-i Profil		S-7.3.D
AS-i I/O配置	[hex]	7
AS-i ID代码	[hex]	3.D
<b>机械技术数据</b>		
重量	[g]	176
原材料		PA; 穿刺触点: CuSn6 镀镍及镀锡的
<b>显示器/操作件</b>		
显示	模拟信号	LED, 黄色 通道 AI1...AI2
	操作	LED, 绿色 AS-i
	故障	LED, 红色
<b>电气连接</b>		
模块连接		扁形电缆
<b>附件</b>		
供货范围		下部模块
附件(可选)		保护盖: M12, E73004
<b>注释</b>		
注释		如果执行器由AS-i供电, 那么负载不允许超过最大值200 mA。 传感器和AS-i之间有电流连接。 模块单独通过黄色AS-i电缆供电。
包装单位		1 件



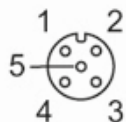
具快速安装技术的**AS-Interface ClassicLine**模块

ClassicLine 2AI C IP67

## 电气连接

AS-i扁平电缆的快速安装技术: ; 三个方向可能的

接插件: M12; 译码: A



1	传感器电源 +24V
2	模拟量输入 AI +
3	传感器电源 0V / 模拟量输入 AI-
5	功能接地