

产品硬件手册

Sensor Card

STEP

2018/12/14

产品硬件手册

目录

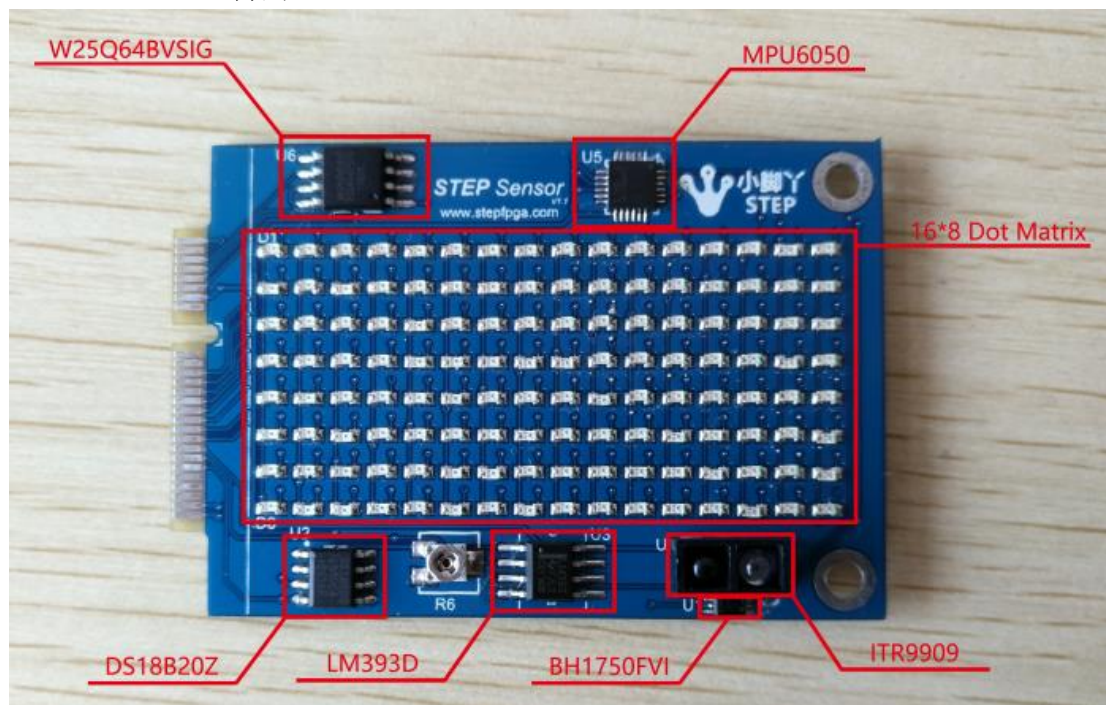
1.概述	2
2.硬件简介:	3
2.1 总体框图.....	3
2.2 PCIE 接口	3
2.3 温度传感器.....	3
2.4 环境光传感器.....	4
2.5 姿态传感器.....	5
2.6 红外传感器.....	5
2.7 LED 阵列.....	6
2.8 Flash	7
3 管脚分配.....	8
4. 版本	8

1.概述

STEP Sensor Card 是 STEP 团队推出的可配合小脚丫多种底板使用的扩展板卡，板载资源十分丰富，其中包括多种传感器、16*8led 点阵、flash 存储等多种功能，你可以用这个子卡来实现你各种各样的新奇想法，像数字水平仪，温度计，亮度检测仪，你都可以用这个板卡去完成！

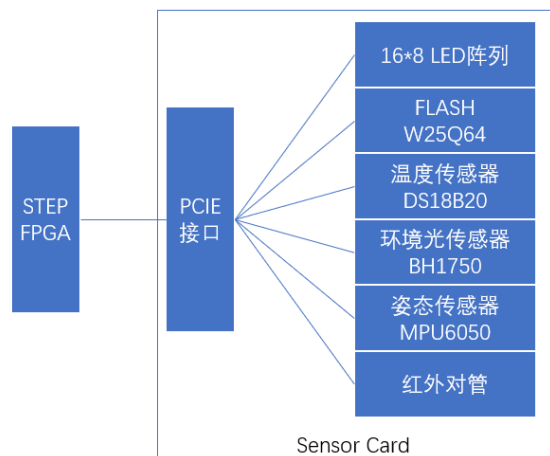
板载资源：

- 环境光传感器 BH1750FVI-TR
- 温度传感器 DS18B20Z
- Flash 闪存 W25Q64FV5FIG
- 陀螺仪 MPU-6050
- 红外对管，比较器 LM393DR
- 16*8 LED 阵列



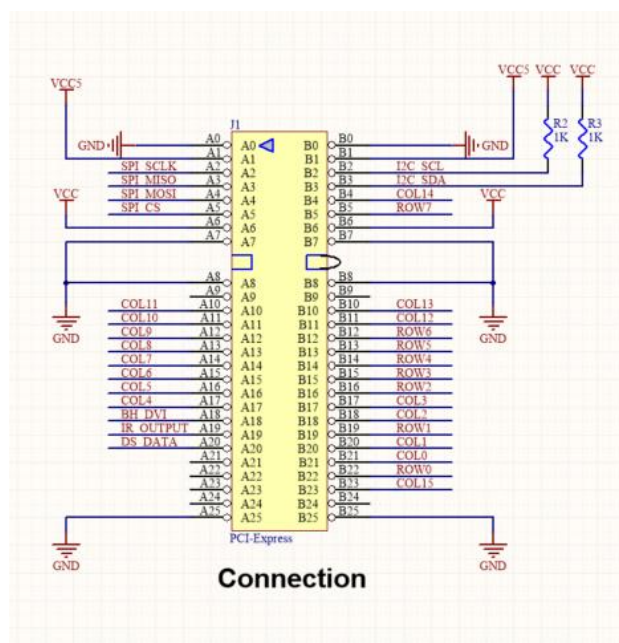
2.硬件简介:

2.1 总体框图



2.2 PCIE 接口

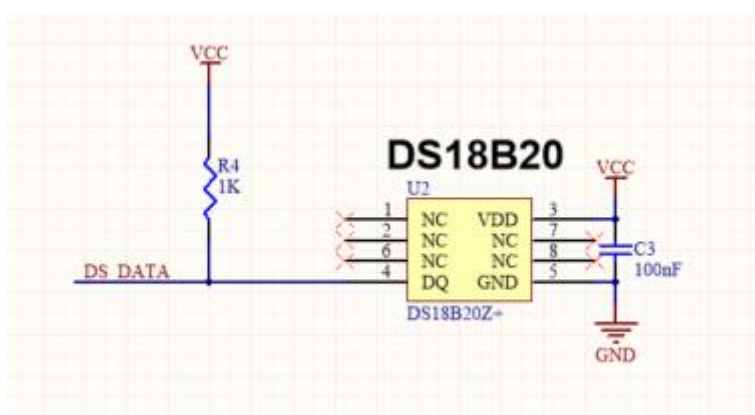
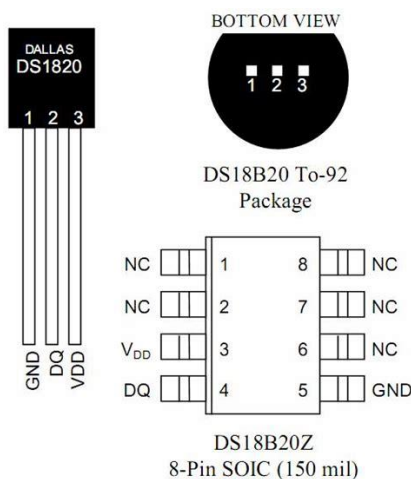
该模块与 FPGA 使用 PCIE 接口连接，这里只使用 PCIE 的物理接口与协议无关。



2.3 温度传感器

温度传感器选用了 Dallas 半导体的 DS18B20Z，是一个单总线、12 位进度的数字式温度传感器，输入电压为 3.0V~5.5V，比较灵活，工作温度可在 -55 摄氏度~125 摄氏度之间，可

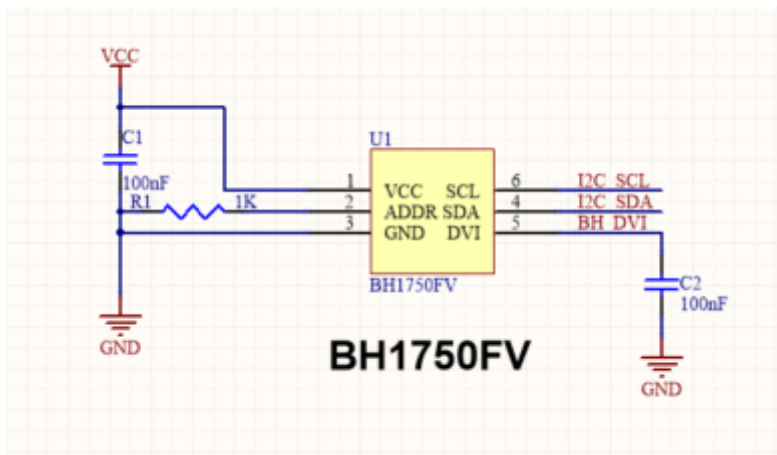
满足我们日常使用的需求，DS18B20 有直插和 SOIC 贴片两个封装，这里选用 8pin SOIC。



2.4 环境光传感器

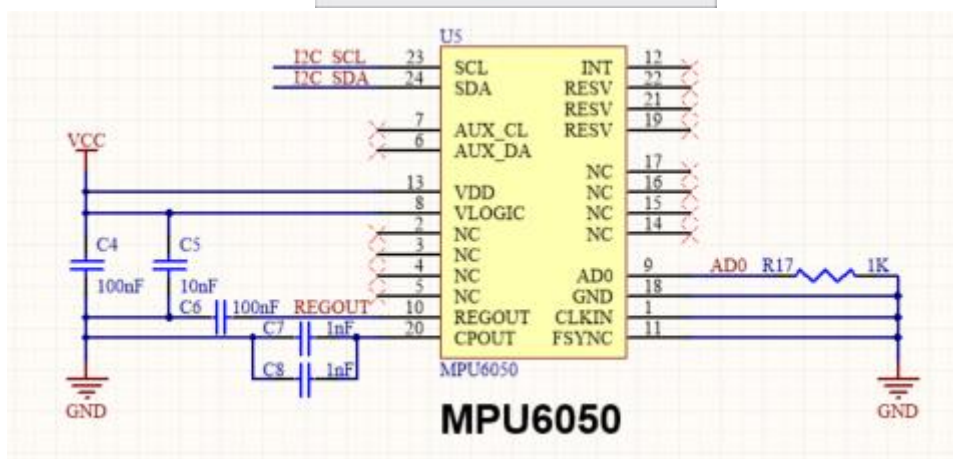
环境光传感器选用了 RHOM 的 BH1750FVI，是一个 I2C 接口的 16 位高精度数字式环境光传感器，无需外部接 ADC 进行采集，另外其功耗很低，被广泛的应用在诸如数码相机，手机等数码产品上。





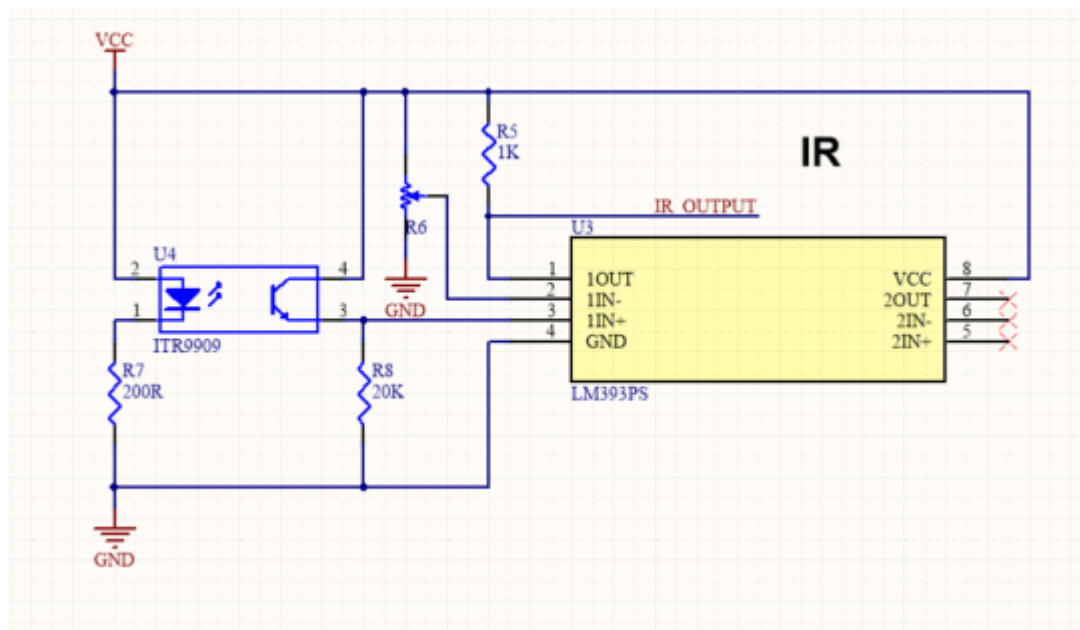
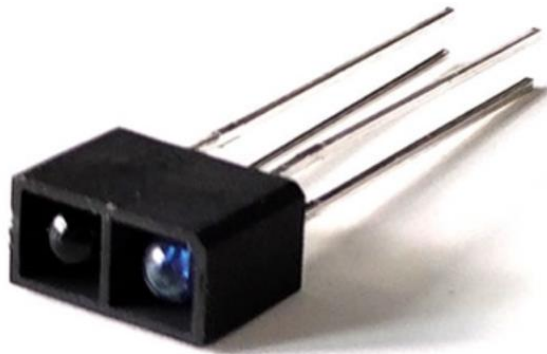
2.5 姿态传感器

姿态传感器选用了 Invensense 的 MPU6050，是一个 I2C 接口的 9 轴运动处理传感器，集成了 3 轴陀螺仪和 3 轴加速度计，以及一个可扩展的数字运动处理器，广泛应用于机器人，无人机，平衡车等产品中。



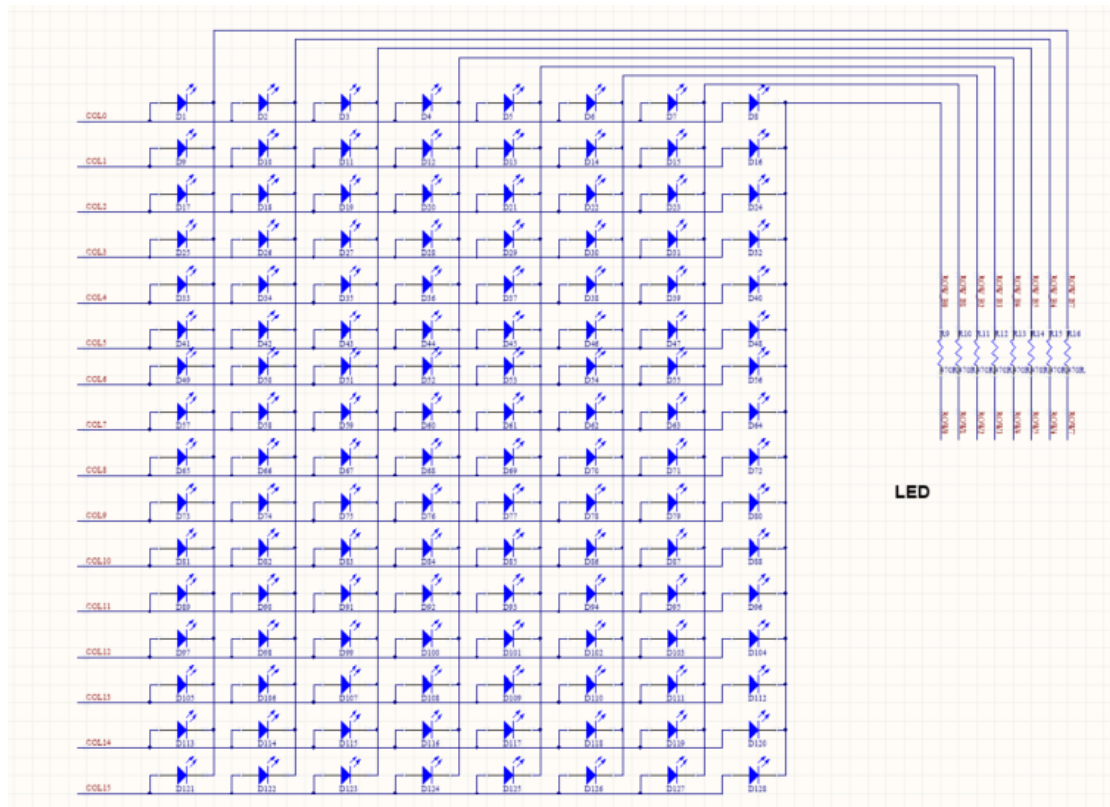
2.6 红外传感器

红外传感器采用了台湾亿光电子的 ITR9909，是集成了红外发射管与接收管为一体的红外传感器，并且我们使用了 TI 的 LM393 电压比较器进行结果输出，保证了距离判定的稳定性。



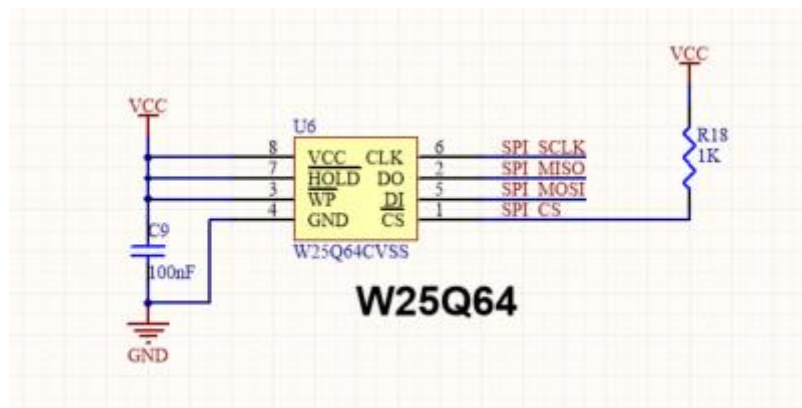
2.7 LED 阵列

板上集成 16*8 共 128 个 LED，组成的 LED 阵列。



2.8 Flash

板上集成了一个串行 Flash W25Q64，容量 64Mbit，SPI 接口。



3 管脚分配

模块名	信号名	分配管脚 (MXO2)	分配管脚 (MAX10)	说明
MPU6050	I2C_SCL	C8	M4	I2C接口时钟线
	I2C_SDA	B8	P3	I2C接口数据线
BH1750FVI	I2C_SCL	C8	M4	I2C接口时钟线
	I2C_SDA	B8	P3	I2C接口数据线
	DVI	J13	B8	BH1750上电配置接口
DS18B20Z	DS18B20_DQ	K12	A9	DS18B20Z单总线数据接口
IRQ9909	IRQ_DQ	J14	D10	红外对管数字输出接口
LED点阵	COL0	P8	R14	LED点阵第1行
	COL1	N6	R9	LED点阵第2行
	COL2	L3	P7	LED点阵第3行
	COL3	K3	R7	LED点阵第4行
	COL4	K2	P6	LED点阵第5行
	COL5	J3	R5	LED点阵第6行
	COL6	J2	L7	LED点阵第7行
	COL7	F3	R3	LED点阵第8行
	ROW0	N7	P12	LED点阵第1列
	ROW1	P7	R11	LED点阵第2列
	ROW2	P6	P9	LED点阵第3列
	ROW3	N5	P8	LED点阵第4列
	ROW4	H12	C8	LED点阵第5列
	ROW5	G14	B7	LED点阵第6列
	ROW6	G13	D7	LED点阵第7列
	ROW7	F14	E7	LED点阵第8列
ROW8	F13	B6	LED点阵第9列	
ROW9	G12	A7	LED点阵第10列	
ROW10	F12	A5	LED点阵第11列	
ROW11	E12	B4	LED点阵第12列	
ROW12	H3	P4	LED点阵第13列	
ROW13	G3	L6	LED点阵第14列	
ROW14	E3	M5	LED点阵第15列	
ROW15	N8	P15	LED点阵第16列	
W25Q64	SPI_CS	P3	A14	SPI Flash片选管脚
	SPI_SCK	M4	B13	SPI Flash时钟管脚
	SPI_MOSI	N4	B14	SPI_FLASH从机输入
	SPI_MISO	P13	B15	SPI_FLASH从机输出

4. 版本

版本号	修改日期	修改
V1.0	2016/8/28	初始版本

V1.1	2018/12	修订
------	---------	----