



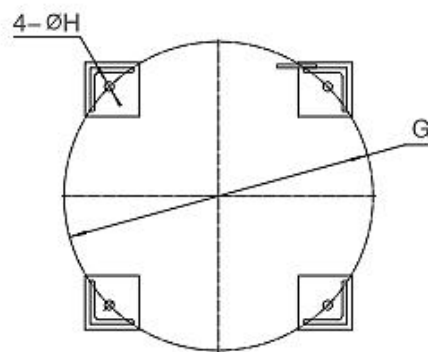
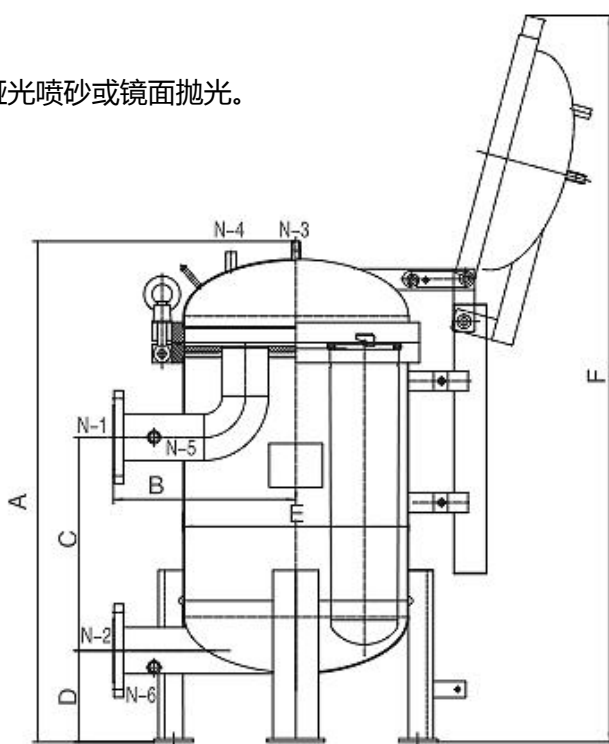
产品简介:

奕卿 YQDS-CL 系列袋式过滤器采用螺栓紧固方式密闭盖体，配合优质法兰和密封圈，具有良好的防漏性能，内部独特的三点压紧装置起到紧固滤袋，避免旁漏的作用，配合专利的滤袋设计，保证了滤器安全稳定工作。专利的自平衡机构可使顶盖垂直开闭，大大减小了设备占用空间。顶盖在任一角度都处于重力平衡状态，减轻了开闭滤器的工作强度。

产品特点:

- 1.环首螺栓设计，操作方便，经济实用，可选材质 SUS304/316L；
- 2.精巧设计的重力平衡机构，顶盖开启轻松省力，单手即可完成操作；
- 3.滤器设计紧凑，减少占地空间，同时减少液体的损失，适用大流量和大固含量场合；
- 4.优化设计的切向出口，使得排污彻底，工人操作方便；
- 5.采用独特机械弹簧垂直开盖设计，快捷的操作，螺栓组合经济选择，内部独特的三点压紧装置确保良好的滤袋密封性，避免液体旁漏；
- 6.表面处理：哑光喷砂或镜面抛光。

技术参数:



地脚寸图

产品尺寸 毫米(英寸)	3袋	4袋	6袋	8袋	12袋	17袋	23袋
A	1244 (49)	1252 (49)	1335 (53)	1315 (52)	1458 (58)	1467 (58)	1553 (62)
B	400 (16)	450 (18)	520 (20)	600 (24)	680 (27)	750 (30)	820 (33)
C	520 (20)	527 (21)	450 (18)	528 (21)	528 (21)	450 (18)	535 (21)
D	250 (10)	225 (9)	300 (12)	200 (8)	220 (9)	250(10)	250(10)
E	500 (20)	550 (22)	600 (24)	750 (30)	950 (37)	1050 (42)	1200 (48)
F	1750 (69)	1720(67)	1928(76)	2035(80)	2316(91)	2479(97)	2692(106)
G	475 (19)	525 (21)	580 (23)	735 (29)	930 (37)	1040 (41)	1195 (47)
H	Ø18	Ø18	Ø18	Ø18	Ø24	Ø24	Ø24



奕卿科技

专业流体过滤系统设计

滤器型号	滤袋	滤袋数量	理论流量	最大操作压力	最高操作温度	过滤面积	进出口法兰
YQDS-CL-2	#02	2	80 m ³ /hour	10.0bar	120℃	1.0 m ²	3" - 4"
YQDS-CL-3	#02	3	120 m ³ /hour	10.0bar	120℃	1.5m ²	3" - 4"
YQDS-CL-4	#02	4	160 m ³ /hour	10.0bar	120℃	2.0 m ²	3" - 6"
YQDS-CL-5	#02	5	200 m ³ /hour	10.0bar	120℃	1.5 m ²	4" - 6"
YQDS-CL-6	#02	6	240 m ³ /hour	10.0bar	120℃	3.0 m ²	4" - 6"
YQDS-CL-8	#02	8	320 m ³ /hour	10.0bar	120℃	4.0 m ²	6" - 8"
YQDS-CL-10	#02	10	400 m ³ /hour	10.0bar	120℃	5.0 m ²	8" - 10"
YQDS-CL-12	#02	12	480 m ³ /hour	10.0bar	120℃	6.0 m ²	8" - 10"
YQDS-CL-14	#02	14	560 m ³ /hour	10.0bar	120℃	7.0 m ²	8" - 10"
YQDS-CL-16	#02	16	640 m ³ /hour	10.0bar	120℃	8.0 m ²	8" - 12"
YQDS-CL-18	#02	18	720 m ³ /hour	10.0bar	120℃	9.0 m ²	10" - 14"
YQDS-CL-20	#02	20	800 m ³ /hour	10.0bar	120℃	10.0 m ²	10" - 14"
YQDS-CL-22	#02	22	880 m ³ /hour	10.0bar	120℃	11.0 m ²	12" - 18"
YQDS-CL-24	#02	24	960 m ³ /hour	10.0bar	120℃	12.0 m ²	14" - 18"