

产品规格书
PRODUCT SPECIFICATION

顾客产品名称型号

Client Product Name: _____

产品名称型号 **TJC15 型条形连接器**

Product Name: TJC15 Pressure Welding Bar Connector

产品编码

Part Number: _____

规格书版本号

Version Number: 2

制订 Edit	杨晓勇 2016.4.7	审核 Check	王国英 2016.4.8	批准 Approval	刘冬旭 2016.4.8
------------	-----------------	-------------	-----------------	----------------	-----------------

中国浙江乐清市虹桥镇幸福东路 1098 号合兴工业园
1098, Xingfu Road (East), CWB Industrial Zone, Hongqiao, Yueqing, Zhejiang 325608, China
Tel: 86-577-62312253 Fax: 86-577-62313682

产品规格书 Product Specification

编 号 Serial number	PS0201
版 本 号 Version Number	2
产 品 名 称 Product Name	TJC15 型条形连接器
产 品 编 码 Part Number	/

1 适用范围 Scope

本产品规格书适用于浙江合兴电子元件有限公司生产的 **CTB 2P 阴型&阳型电子连接器**,产品名称:
TJC15-nA & TJC15-nY。

This product specification covers the requirements for **Cable to Board 2mm pitch Receptacle & Plug connector**, which is designed and manufactured by CWB Electronics(ZheJiang) Co.,LTD. P/N:
TJC15-nA/TJC15-nY。

2 相关标准 Related Standards

以下参考文件是本规格书的一个组成部份。若本规格书中的要求与产品图纸发生冲突,则产品图中的要求为优先;若本规格书中的要求与参考文件中的要求冲突,则本规格书为优先。

The following documents form a part of this specification. In the event of conflict between the requirements of this specification and the product drawing, the product drawing shall take precedence. In the event of conflict between the requirements of this specification and the referenced documents, this specification shall take precedence.

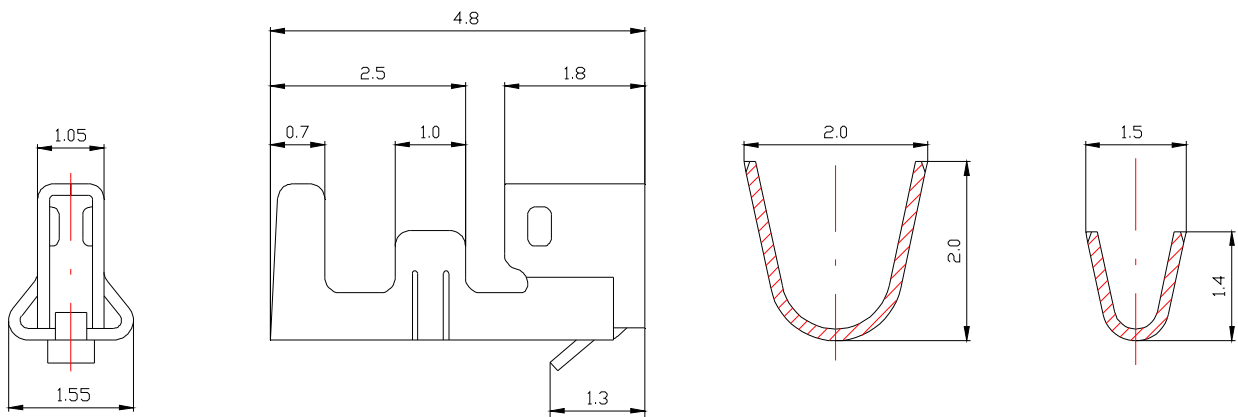
GB/T 2421	电工电子产品环境试验 第一部分 总则 Testing method for Environmental of Electrical Connectors Class 1: General Principles
GB/T 2423	电工电子产品环境试验方法 Testing method for Environmental of Electrical Connectors
GB/T 2424	电工电子产品环境试验导则 Testing method for Environmental of Electrical Connectors
GB/T 5095	电子设备用机电元件基本试验规程及测量方法 Testing procedure/method for components of electric equipment

产品规格书
Product Specification

编 号 Serial number	PS0201
版 本 号 Version Number	2
产 品 名 称 Product Name	TJC15 型条形连接器
产 品 编 码 Part Number	/

3 产品简图 Product Drawing

端子 Terminal



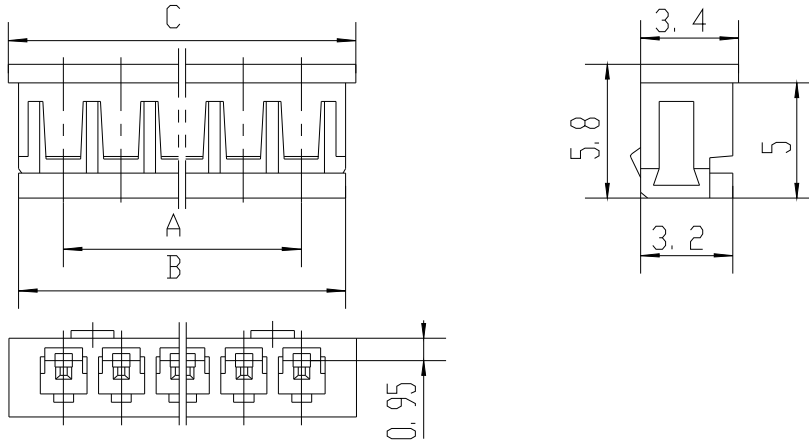
适用范围 Scope	>0~3	>3~18	>18~50	>50~120
公差 Tolerance	±0.13	±0.16	±0.31	±0.55

422.6075.0	TJC15 插簧	QSn6.5-0.1Y	镀 锡
物料号 Part Number	物料名称 Product Name	材料 Material	涂镀 Plated

产品规格书
Product Specification

编 号 Serial number	PS0201
版 本 号 Version Number	2
产 品 名 称 Product Name	TJC15 型条形连接器
产 品 编 码 Part Number	/

阴连接器 Housing



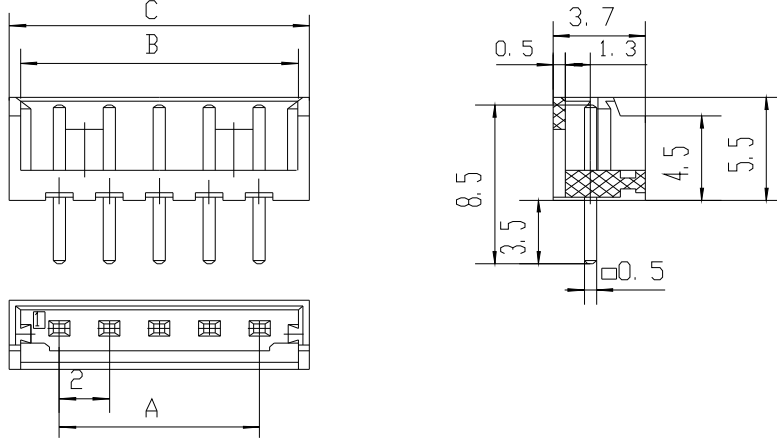
适用范围 Scope	> 0 ~ 3	>3 ~ 18	>18 ~ 50	>50 ~ 120
公差 Tolerance	± 0.13	± 0.16	± 0.31	± 0.55

312.7659	TJC15-9Y	16.0	19.0	19.8					
312.7657	TJC15-8Y	14.0	17.0	17.8					
312.7656	TJC15-7Y	12.0	15.0	15.8	/	TJC15-15Y	28.0	31.0	31.8
312.7655	TJC15-6Y	10.0	13.0	13.8	/	TJC15-14Y	26.0	29.0	29.8
312.7654	TJC15-5Y	8.0	11.0	11.8	/	TJC15-13Y	24.0	27.0	27.8
312.7653	TJC15-4Y	6.0	9.0	9.8	312.7662	TJC15-12Y	22.0	25.0	25.8
312.7652	TJC15-3Y	4.0	7.0	7.8	312.7661	TJC15-11Y	20.0	23.0	23.8
312.7651	TJC15-2Y	2.0	5.0	5.8	312.7660	TJC15-10Y	18.0	21.0	21.8
物料号 Part Number	物料名称 Product Name	A	B	C	物料号 Part Number	物料名称 Product Name	A	B	C

产品规格书
Product Specification

编 号 Serial number	PS0201
版 本 号 Version Number	2
产 品 名 称 Product Name	TJC15 型条形连接器
产 品 编 码 Part Number	/

阳连接器（直式） Wafer（180°）



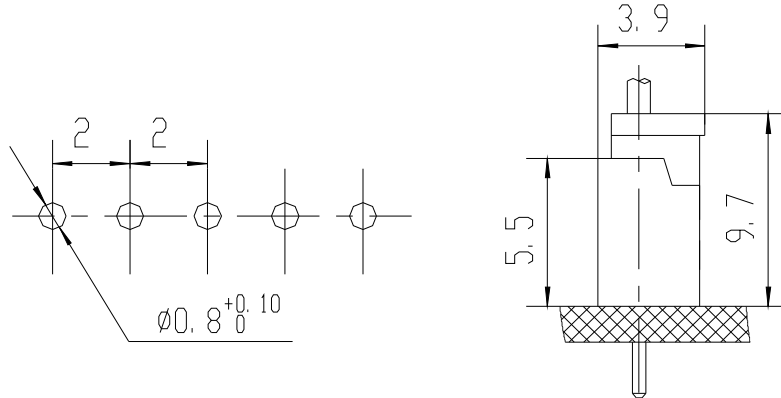
适用范围 Scope	> 0 ~ 3	>3 ~ 18	>18 ~ 50	>50 ~ 120
公差 Tolerance	± 0.13	± 0.16	± 0.31	± 0.55

111.7658	TJC15-9A	16.0	19.1	20.0					
111.7657	TJC15-8A	14.0	17.1	18.0					
111.7656	TJC15-7A	12.0	15.1	16.0	/	TJC15-15A	28.0	31.1	32.0
111.7655	TJC15-6A	10.0	13.1	14.0	/	TJC15-14A	26.0	29.1	30.0
111.7654	TJC15-5A	8.0	11.1	12.0	111.7662	TJC15-13A	24.0	27.1	28.0
111.7653	TJC15-4A	6.0	9.1	10.0	111.7661	TJC15-12A	22.0	25.1	26.0
111.7652	TJC15-3A	4.0	7.1	8.0	111.7660	TJC15-11A	20.0	23.1	24.0
111.7651	TJC15-2A	2.0	5.1	6.0	111.7659	TJC15-10A	18.0	21.1	22.0
物料号 Part Number	物料名称 Product Name	A	B	C	物料号 Part Number	物料名称 Product Name	A	B	C

产品规格书
Product Specification

编 号 Serial number	PS0201
版 本 号 Version Number	2
产 品 名 称 Product Name	TJC15 型条形连接器
产 品 编 码 Part Number	/

安装尺寸 Mounting Measurement



4 一般规格 General Specification:

- 4.1 适用线规 Applicable wires: AWG28~AWG22;
- 4.2 额定电流 Current Rating: 1A [AC(有效值 rms)/DC]。
- 4.3 额定电压 Voltage Rating: 250V [AC(有效值 rms)/DC]。
- 4.4 使用温度范围 Operating Temperature Range: -25℃~+85℃。
- 4.5 产品符合合兴集团企标 Q/HX J1150001 《产品及所用材料的环保要求》 I类或顾客要求。The connector should comply with CWB standard Q/HX J1150001 Class I or customer's requests.

5 产品性能 Performance

5.1 机械性能 Mechanical

序号 No.	项 目 Item	测试条件 Test Condition	规 格 Requirement
5.1.1	外观 Appearance	目测 Checking by eye 视力: 1.0 以上 Eyesight: > 1.0 照明: (200~300) lx Lamp: (200~300) lx 目测距离: (0.3~0.5) m Space: (0.3~0.5) m	1 塑料件表面应无明显疤痕、凹陷、开裂及影响使用的变形。 Plastic part: smooth and flat surface without discolor, broken, crack, and distortion, etc. 2 金属件表面无锈蚀、氧化、无明显的机械损伤等缺陷。 Metal part: bright and even surface without rust, oxide, fog and obvious physical damage, etc.

<h1>产品规格书</h1> <h2>Product Specification</h2>	编 号 Serial number	PS0201
	版 本 号 Version Number	2
	产 品 名 称 Product Name	TJC15 型条形连接器
	产 品 编 码 Part Number	/

5.1.2	机械振动 Vibration	<p>插合连接器, 串联在一直流电源上, 电流 1mA; 并模拟正常工作状态, 振频为 (10~500) Hz、振幅 0.35mm, 每一轴线扫频循环次数 2h。 Amplitude: $\pm 0.35\text{mm}$; Frequency: (10~500) Hz , Duration: 2h in each X,Y,Z axe</p>	<p>外观: 无损伤 Appearance: No damage. 接触电阻: 0.02Ω Max. LLCR: 0.02Ω Max. 中断: $1\mu\text{sec}$ Max. Intermittence: $1\mu\text{sec}$ Max.</p>
5.1.3	机械寿命 Repeated insertion/withdrawal	<p>以每分钟插拔 10 次的速率, 插拔 50 次 When mated up to 50 cycles repeatedly by the rate of 10 cycles per minites.</p>	<p>接触电阻: 0.02Ω Max. LLCR: 0.02Ω Max.</p>
5.1.4	端子固定力 Terminal/Housing Retention force	<p>固定连接器和/或测力计, 在连接器轴线方向施加规定的拉力进行测试 Apply axial pull out force at the speed rate of 25mm/min on the pin assembled in the housing</p>	10N MIN
5.1.5	针的固定力 Pin retention Force	<p>固定连接器和/或测力计, 在连接器轴线方向施加规定的拉力进行测试 Apply axial pull out force at the speed rate of 25mm/min on the pin assembled in the housing</p>	10N MIN
5.1.6	压着部位抗张强度 Crimping Pull Out Force	<p>在试验装置夹头中固定试验样品, 在连接的轴线方向施加张力; Fix the crimped terminal and apply axial pull out force on the wire at the speed rate of 25mm/min</p>	<p>AWG 28#: 10N Min. AWG 26#: 20N Min. AWG 24#: 30N Min. AWG 22#: 40N Min.</p>

5.2 电气性能 Electrical

序号 No.	项 目 Item	测试条件 Test Condition	规格 Requirement
5.2.1	接触电阻 Low Level Contact Resistance	插配阴阳连接器后, 用小功率电路进行测试 Mate connectors and measure by dry circuit.	0.01Ω Max
5.2.2	绝缘电阻 Insulation Resistance	在相邻接触件之间或地线之间, 用 500V DC 电压进行测试. Apply 500V DC between adjacent terminal or ground.	$1000M\Omega$ Min.

<h1>产品规格书</h1> <h2>Product Specification</h2>	编 号 Serial number	PS0201
	版 本 号 Version Number	2
	产 品 名 称 Product Name	TJC15 型条形连接器
	产 品 编 码 Part Number	/

5.2.3	耐电压 Dielectric Strength	相邻接触件之间或地线之间施加 50Hz 800V AC (有效值),漏电流 1mA 的电压作用,时间 1min. Mate connectors and apply 800V AC for 1 min between adjacent terminal or ground.	外观: 无击穿和飞弧现象 Appearance: No Breakdown
-------	----------------------------	--	--

5.3 环境性能 Environmental

序号 No.	项 目 Item	测试条件 Test Condition	规 格 Requirement
5.3.1	耐高温 Heat Resistance	连接器配合后, 于 $85\pm 2^{\circ}\text{C}$ 的空气中放置 96 小时, 再回到室温中放置 1-2 小时测定 Mated connectors are exposed to a temperature of $85\pm 2^{\circ}\text{C}$ for 96 hours.	外观: 无损伤 Appearance: No Damage
5.3.2	耐低温 Cold Resistance	连接器配合后, 于 $-25\pm 2^{\circ}\text{C}$ 的空气中放置 96 小时, 再回到室温中放置 1-2 小时测定 Mated connectors are exposed to a temperature of $-25\pm 2^{\circ}\text{C}$ for 96 hours.	外观: 无损伤 Appearance: No Damage
5.3.3	温度循环 Temperature Cycling	把试验样品分别放入高、低温试验箱中, 按下列步骤调试温度: a) 在 $(-25\pm 2)^{\circ}\text{C}$ 的恒温条件下放置 2h; b) 在常温常湿条件下放置 1 小时; c) 在 $(85\pm 2)^{\circ}\text{C}$ 的恒温条件下放置 2h; d) 在常温常湿条件下放置 1 小时。 从 a)到 d)为一个循环周期, 共进行 5 个循环,恢复 2h 后检查。状态转换时间不多于 1 小时。 300 cycles of: a) $(-25\pm 2)^{\circ}\text{C}$ 2h b) $(85\pm 2)^{\circ}\text{C}$ 2h	外观: 无损伤 Appearance: No Damage 接触电阻: 0.02Ω Max Contact Resistance: 0.02Ω Max
5.3.4	恒定湿热 Humidity	温度 $(40\pm 2)^{\circ}\text{C}$, 相对湿度 $(90\sim 95)\%$ 搁置时间 96h, 取出恢复 2h 后检查。 Temperature: $(50\pm 2)^{\circ}\text{C}$ Relative Humidity: $(90\sim 95)\%$ Duration: 96 h	外观: 无损伤 Appearance: No Damage 耐电压: 800V Dielectric Strength: 800V\ 绝缘电阻: $500\text{M}\Omega$ Min Insulation Resistance: $500\text{M}\Omega$ Min
5.3.5	温度上升 Temperature Rise	接合连接器, 通以最大允许电流 Carrying rated current load	$\Delta 30^{\circ}\text{C}$ MAX

<h2>产品规格书</h2> <h2>Product Specification</h2>	编 号 Serial number	PS0201
	版 本 号 Version Number	2
	产 品 名 称 Product Name	TJC15 型条形连接器
	产 品 编 码 Part Number	/

5.3.5	可焊性 Solderability	<p>把试验样品需要焊接的部位浸入焊锡炉中（锡炉温度 $235\pm 5^{\circ}\text{C}$）；2 ± 0.5 秒钟</p> <p>Soldering time : 2 ± 0.5 second</p> <p>Solder Temperature:$235\pm 5^{\circ}\text{C}$</p>	<p>上锡率$\geq 90\%$</p> <p>90% of immersed area must show no voids, pin holed</p>
5.3.6	耐焊接热 Resistance to Soldering Heat	<p>把试验样品需要焊接的部位浸入焊锡炉中（锡炉温度 $260\pm 5^{\circ}\text{C}$）；5 ± 1 秒钟后，在常温下条件下恢复 1 小时</p> <p>Soldering time : 5 ± 1 second</p> <p>Solder Temperature:$260\pm 5^{\circ}\text{C}$</p>	<p>外观：无损伤</p> <p>Appearance: No Damage</p>
5.3.5	盐雾 Salt Spray	<p>把试验样品从试验箱顶悬挂下来，采用浓度为$(5\pm 1)\%$(质量百分比)的氯化钠溶液，连续雾化 16h,试验后用流动的蒸馏水轻轻洗去表面沉积物。在常温常湿条件下恢复 1~2h</p> <p>16h exposure to a salt spray from the $(5\pm 1)\%$ solution.</p>	<p>外观：无损伤(五金件应无露出底金属的严重锈蚀;使用预镀好的型材，其落料面允许有不影响其性能的轻微腐蚀。)</p> <p>Appearance: No Damage (No erosion with material exposed. And with plating material, slight erosion on the cutting surface is acceptable)</p>