



FDO181 点型光电感烟火灾探测器 使用说明书

概述

FDO181 点型光电感烟火灾探测器采用光学传感器，运用光散射原理，提高了对火灾产生烟雾粒子的探测能力，从而大大提高了对明火或者暗火的探测灵敏度，进而及早探知火情。

特点

- 满足国家标准 GB4715-2005《点型感烟火灾探测器》
- 内置 CPU，信号接收后会经智能算法处理进行火灾识别
- 双灵敏度设置（标准、灵敏）
- 采用全新设计的感烟迷宫结构，火灾探测更可靠，更准确
- 全自动地址设定，无需编码器设置或者拨码开关
- 特别适合对暗火或有烟雾产生的火焰进行早期探测报警
- 抗环境因素干扰能力强，包括粉尘、纤维、昆虫、潮湿、极端高温或低温、电磁干扰、腐蚀性气体、振动、非火灾烟雾等
- 报警灯 360° 全方位可见
- 通过 FD18-Bus 回路与控制器通讯，无极性连接
- 产品标签上自带可撕式编码贴，方便工程调试

功能

- 采用单光敏元件散射光原理
- 独特的感烟迷宫结构可有效避免外部光线干扰，对火灾烟雾进行准确探测
- 具有自动补偿功能，减少灰尘对探测灵敏度的影响；当探测器被严重污染，无法进行补偿时，会向控制器报故障
- 探测器的灵敏度可以通过参数设置进行选择，因此可针对所监视的环境状况进行相应的调整

- 每只探测器内带有特定标识码（相当于身份证，起部件识别作用），控制器能依此确认探测器类型，并进行地址分配

应用

- 对阴燃和有烟的火情进行早期探测报警
- 自带防尘罩，避免现场装修污染

指示灯

探测器本身带有指示灯，用来指示探测器的工作状态（见下表）

探测器状态	指示灯状态
正常工作	灭
定位/测试火警	闪烁
报警	常亮

安装

● 简便快捷高质量的安装方式

工程施工时首先安装好接线底座，并完成布线。

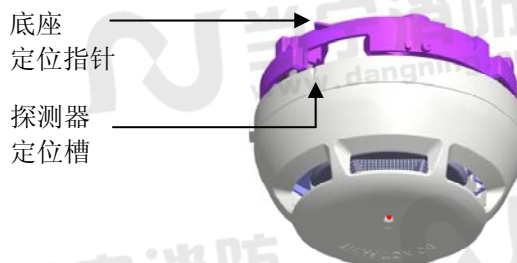
1. 将探测器的定位槽对准底座的定位指针，插入底座。（如图所示）
2. 顺时针旋转探测器，直至停止。

拆卸

1. 逆时针旋转探测器，直至停止。
2. 向外拉出即可拆下探测器。

备注：

- 所有装修施工都完成之后才能安装探测器。

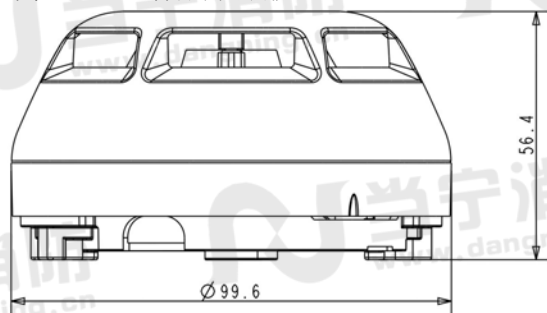


所有施工全部完成后，必须将防尘罩移走！

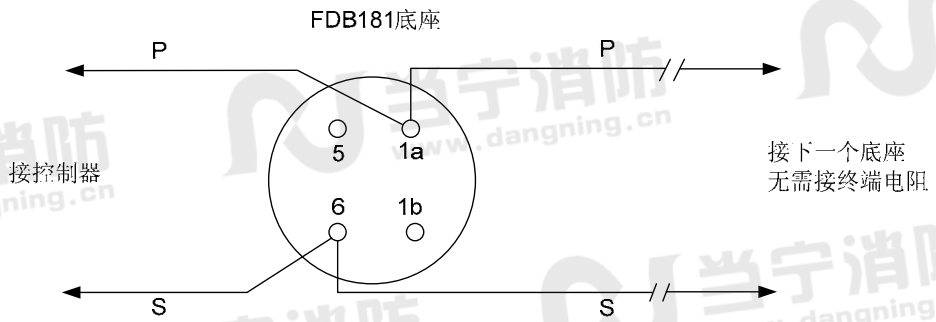
外形尺寸

单位：mm（含探测器底座）

单位: mm (含探测器底座)



接线图



维护

• 性能检测

建议:

- 每年对所有探测器进行一次外观检查, 严重污染和机械损坏的探测器必须更换
- 建议无论在何种环境下, 使用 7 到 10 年的探测器需要予以更换
- 长期备用的探测器应封装保存
- 平时定期进行烟试验, 每年一次

性能参数

工作电压	12 ... 32 VDC
工作电流 (静态)	0.26 mA
动作电流	1.2 mA
灵敏度	标准 2.5%/m 灵敏 1.8%/m
工作温度	-10 ... +55 °C
储存温度	-20 ... +75 °C
相对湿度	≤96% (40±2 °C)
通讯协议	FD18-Bus
颜色	白色, RAL 9010
防护等级 GB4208-93	IP44

订货信息

型号	物料号	部件号	名称	重量
FDO181			点型光电感烟火灾探测器	0.079Kg
FDB181			探测器底座	0.027Kg
			FDO181 防尘罩	





©北京西门子西伯乐斯电子有限公司版权 2008
内容如有改动将不提前通知。