

手表的部位名称



产品说明

时间精确度:

平均月差 ± 20 秒

(在正常温度 $5^{\circ}\text{C}\sim 35^{\circ}\text{C}$ 下佩戴)

显示功能:

时间: 24 小时制 时 分 秒

日历: 日历盘显示日历

秒表功能: 秒表分针 (12 点位置) 秒表秒针

(6 点位置) 1/100 秒表秒针 (大秒针)

其他功能:

秒表功能: 单位为 1/100 秒最长测量时间 60 分

使用电池:

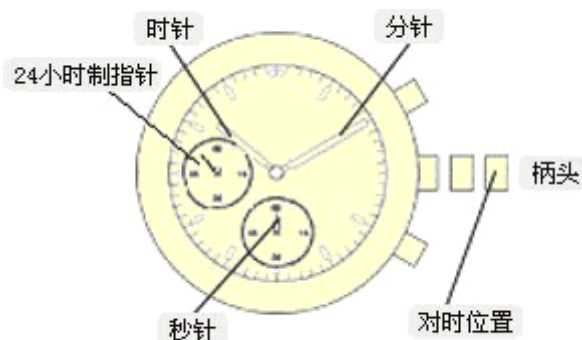
280-44 (SR927W) 寿命 约 2 年

有些款式的手表在表盘刻度圈或表壳刻度圈上设有方位器, 测速器等功能。

⚠ 柄头操作的注意事项

有部分款式的手表采用了螺旋锁定柄头, 在操作前请先 解除锁定。

对时方法



对时方法

1、当秒针指在 0 秒位置时将柄头拉出到对时位置。(拉出两档)

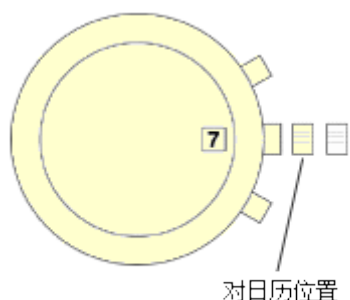
2、转动柄头对时。(确认 24 小时制指针即上午/下午的确认)

3、对好时间后将柄头推回通常位置, 操作结束。

⚠ 注意

日历变更时所表示的时间是凌晨 0 点。在确认日历的同时, 注意上午及下午是否正确。

对日历方法

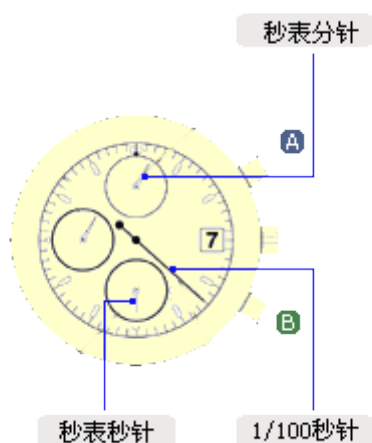


- 1、将柄头拉出到对日历位置。
- 2、转动柄头对日历。
- 3、日历设定后，将柄头推回通常位置。

⚠ 注意

请不要在晚上9点~凌晨1点之间对日历。如在此时间段进行日历的修正即便到了次日日历也有可能不变。

秒表的使用方法



秒表的使用方法

- 1、当按下 **A** 按钮的同时秒表开始计时。

秒表计时开始时，秒表秒针迅速转至0位开始正常计时。

开始61秒以内，秒表的分针作为秒针计时，61秒以后则作为分针计时。

- 2、计时过程中按按钮则停止计时。

计时时间在61秒以内时，秒表的分针秒针1/100秒针在测定的时间下停止。

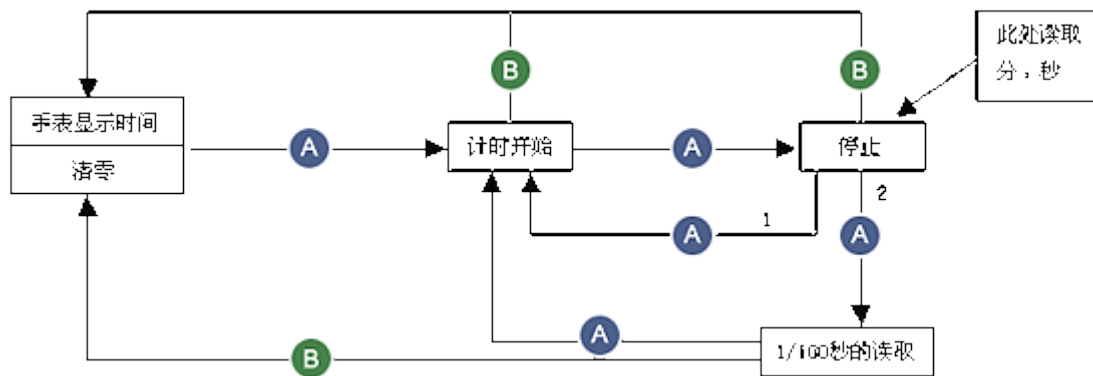
计时时间在61秒以上分针秒针在测定的时间下停止。

1/100秒针归零。此时在读取分针和秒针的结果后再按钮

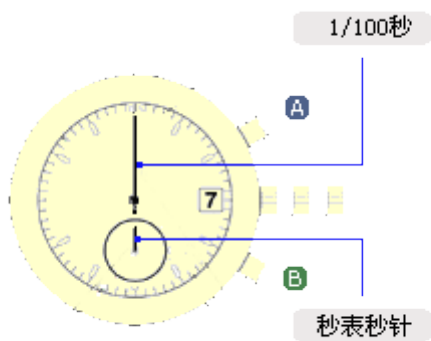
1/100秒针会迅速显示测定的时间。这时就可以读取1/100秒的结果了。

⚠ 注意

当秒表清零后，秒表秒针、1/100秒针没有回到0秒位置上时。



秒表秒针 0 位置调整



在更换电池以及秒表复位后秒表各针不能回到 0 秒位置上时（受到强烈的震动秒表针可能会出现很少有的指针无法归零情况）请进行下列操作将指针调至 0 位。

- 1、将柄头拉出到对时位置。
- 2、按动 **A** 钮将秒表秒针调回 0 位。按住 **A** 钮，可快速修正。
- 3、按动 **B** 钮将秒表分针、时针调回到 0 秒位置。
- 4、转动柄头对时。
- 5、将柄头推回通常位置。