

## HMV10126 产品说明书

### 概述

HMV10126 适用于 3300V/4500V/6500V 的普通模块及压接式模块。10W/126A 的硬件配置使得其可以轻松地支持最大三个大模块并联 ( $f \leq 2\text{kHz}$  根据不同的模块型号而定)，进一步扩大变流器的容量。

HMV10126 基于 Firststack 领先的数字技术，集成“智能故障管理系统”，EMC 特性良好，适用于恶劣的电磁场环境，已经在军工、轨道交通及智能电网等各个领域广泛使用。



图 1 产品照片

## 目录

|                     |    |
|---------------------|----|
| 概述.....             | 1  |
| 系统框架图.....          | 3  |
| 使用步骤及注意事项.....      | 4  |
| 机械尺寸图.....          | 5  |
| 引脚定义.....           | 7  |
| 光纤型号.....           | 7  |
| 状态指示灯说明.....        | 8  |
| 驱动参数.....           | 9  |
| 主要功能说明.....         | 12 |
| ◆ 短路保护—di/dt.....   | 12 |
| ◆ 过流保护—OC.....      | 12 |
| ◆ 欠压保护.....         | 13 |
| ◆ 软关断.....          | 14 |
| ◆ 有源钳位.....         | 15 |
| ◆ 分级开通.....         | 15 |
| ◆ 分级关断.....         | 16 |
| ◆ 脉冲异常保护（预留）.....   | 17 |
| ◆ 不会坏的驱动.....       | 18 |
| ◆ 智能故障管理系统（预留）..... | 19 |
| ◆ 故障编码返回（预留）.....   | 20 |
| ◆ 光纤口告知信号.....      | 20 |
| ◆ 环境过温保护（预留）.....   | 21 |
| 门极电阻位置指示.....       | 22 |
| 订购信息.....           | 24 |
| 技术支持.....           | 24 |
| 法律免责声明.....         | 24 |
| 联系方式.....           | 24 |

系统框架图

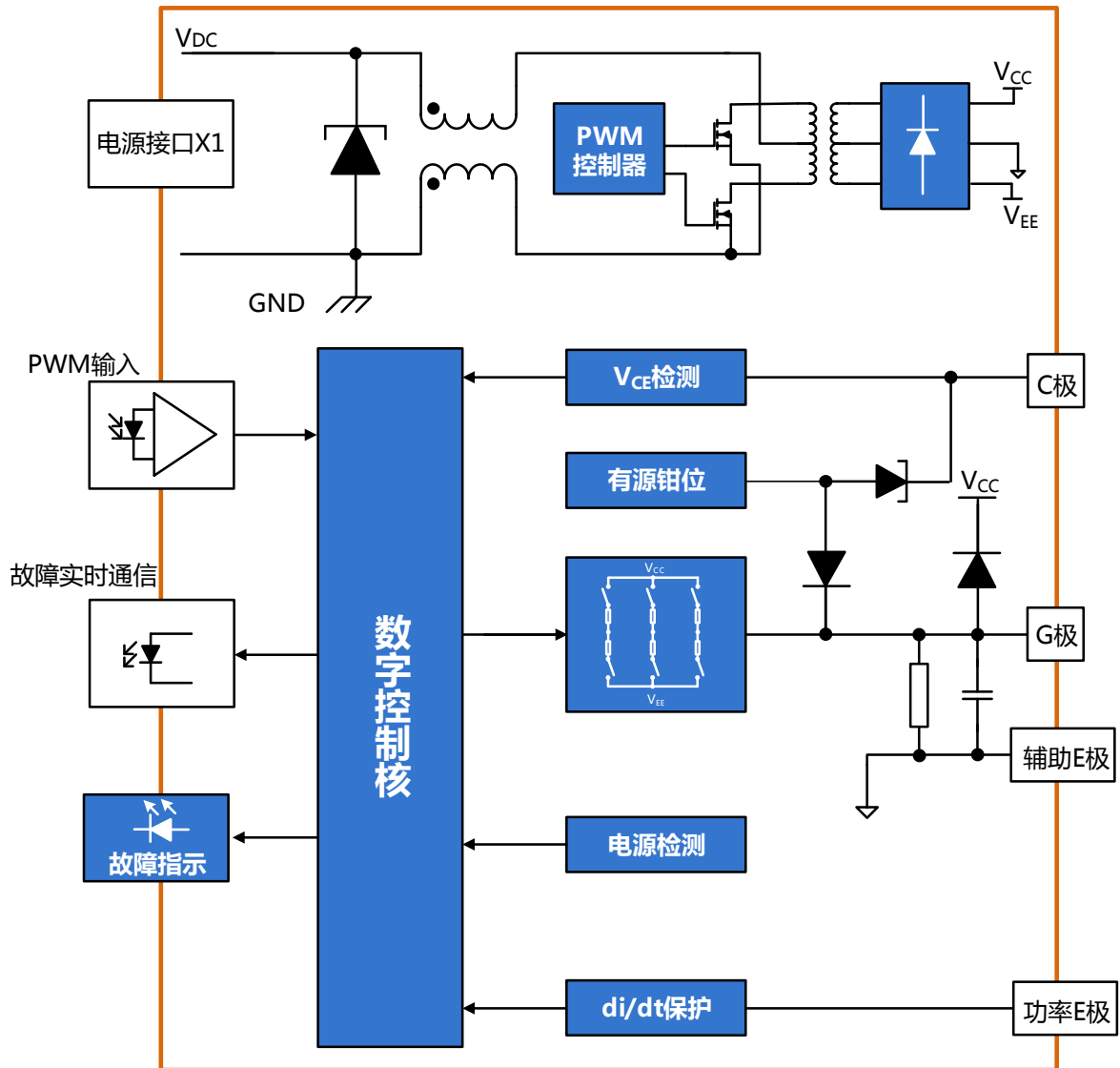


图 2 系统框架图

## 使用步骤及注意事项

驱动器简便使用的相关步骤如下：

### 1. 选择合适的驱动器

使用驱动器时，应注意该驱动器适配的 IGBT 模块型号。对于非指定 IGBT 模块无效，使用不当可能会导致驱动和模块失效。

### 2. 将驱动器安装到 IGBT 模块上

对 IGBT 模块或驱动器的任何处理都应遵循国际标准 IEC 60747-1 第IX章或 IEC60340-5-2 要求的静电敏感器件保护的一般规范（即工作场所、工具等必须符合这些标准）。

如果忽视这些规范，IGBT 和驱动器都可能会损坏。



### 3. 将驱动器连接到控制单元

将驱动器接插件（光纤）连接到控制单元，并为驱动器提供合适的供电电压。

### 4. 检查驱动器功能

检查门极电压：对于关断状态，额定门极电压在相应的数据手册中给出，对于导通状态，该电压为 15V。另请分别检查对应有控制信号和无控制信号时驱动器的输入电流。

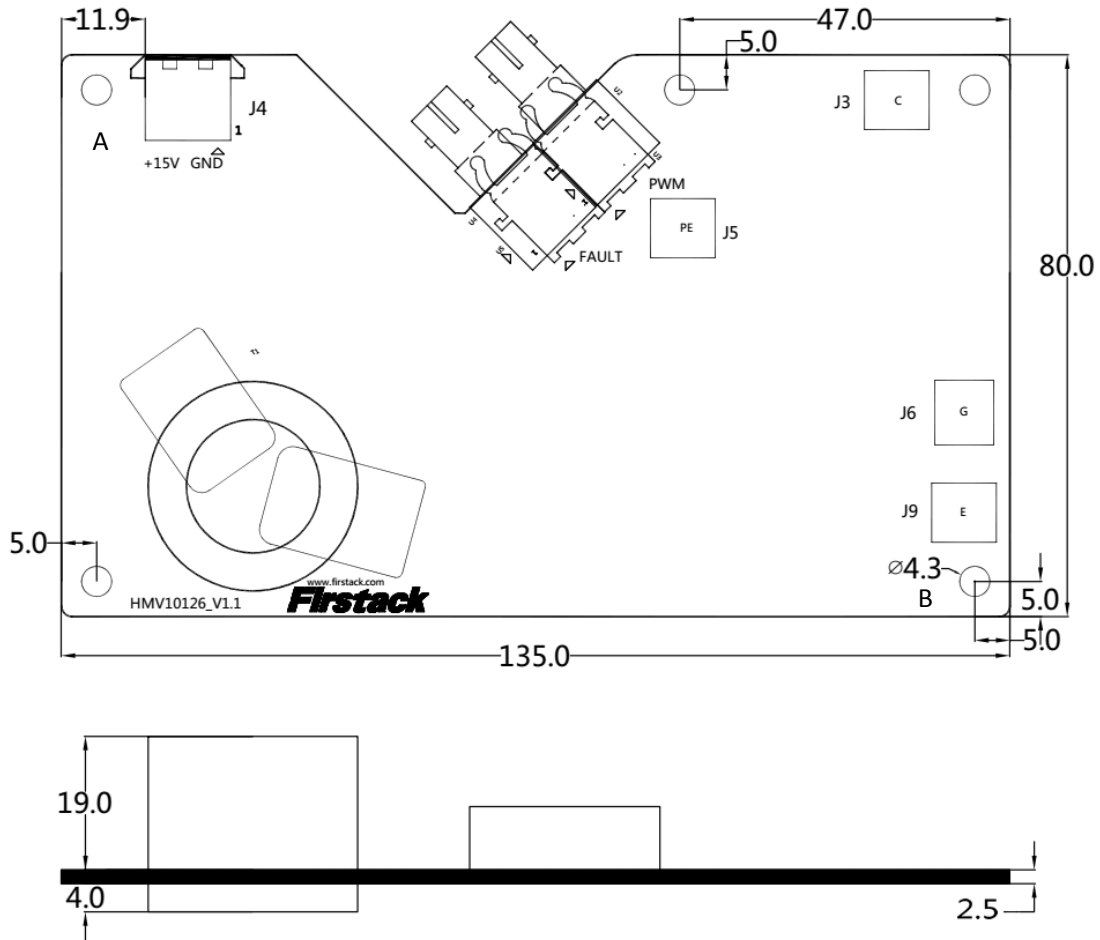
对于 Firststack 的数字驱动器，驱动器提供合适的供电电压后，驱动状态指示灯 TEST(绿色)常亮。

这些测试应在安装前进行，因为安装后可能无法接触到门极端子。

### 5. 设置和测试功率单元

系统启动之前，建议用单脉冲或双脉冲测试方法分别检查每个 IGBT 模块。Firststack 特别建议用户要确保 IGBT 模块即使在最恶劣的条件下也不会超过 SOA 规定的工作范围，因为这强烈依赖于具体的变换器结构。

机械尺寸图



单位：mm

图 3 HMV10126 尺寸图

备注：图中 A 定位孔与原边输入电源地电气连接；

B 定位孔与副边电源的 E 电气连接；

其余定位孔均无电气连接。

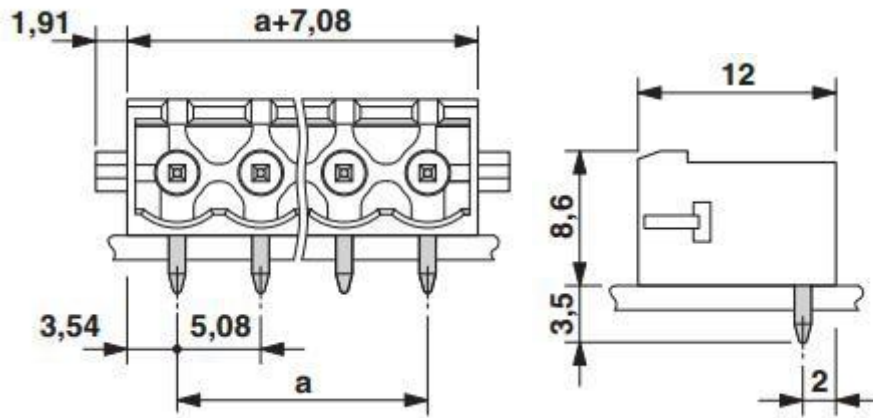
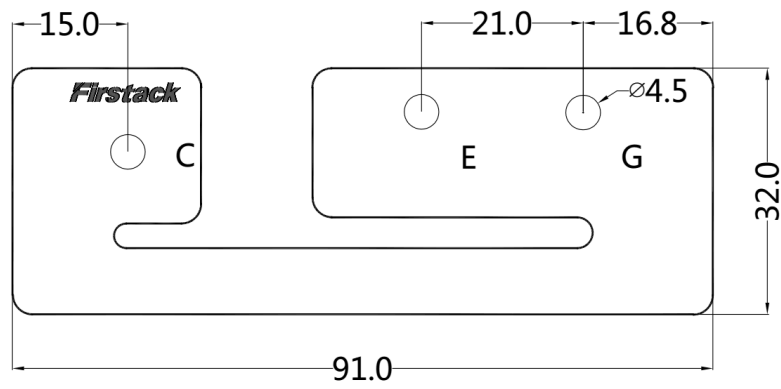


图 4 接插件尺寸图



单位: mm

图 5 3300V 适配板尺寸图

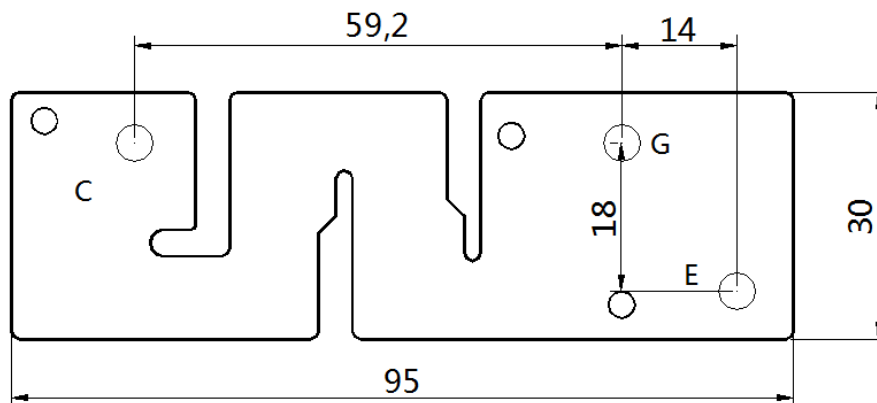


图 6 4500V 适配板尺寸图

### 接插件厂家及型号

| 序号 | 标号 | 厂家      | 型号                                | 推荐配套端子                            |
|----|----|---------|-----------------------------------|-----------------------------------|
| 1  | J4 | PHOENIX | MSTBA 2,5/<br>2-G-5,08-RN-1926015 | FKC 2,5 2-ST-5,08-RF -<br>1925692 |

备注：15V 供电

### 引脚定义

J4 引脚定义：

| 引脚 | 命名  | 注释    | 引脚 | 命名              | 注释        |
|----|-----|-------|----|-----------------|-----------|
| 1  | GND | 输入电源地 | 2  | V <sub>DC</sub> | 输入 15V 电源 |

### 光纤型号

| 位号 | 命名  | 注释            | 位号 | 命名    | 注释            |
|----|-----|---------------|----|-------|---------------|
| U3 | PWM | HFBR2521Z ETZ | U5 | FAULT | HFBR1521Z ETZ |

## 状态指示灯说明

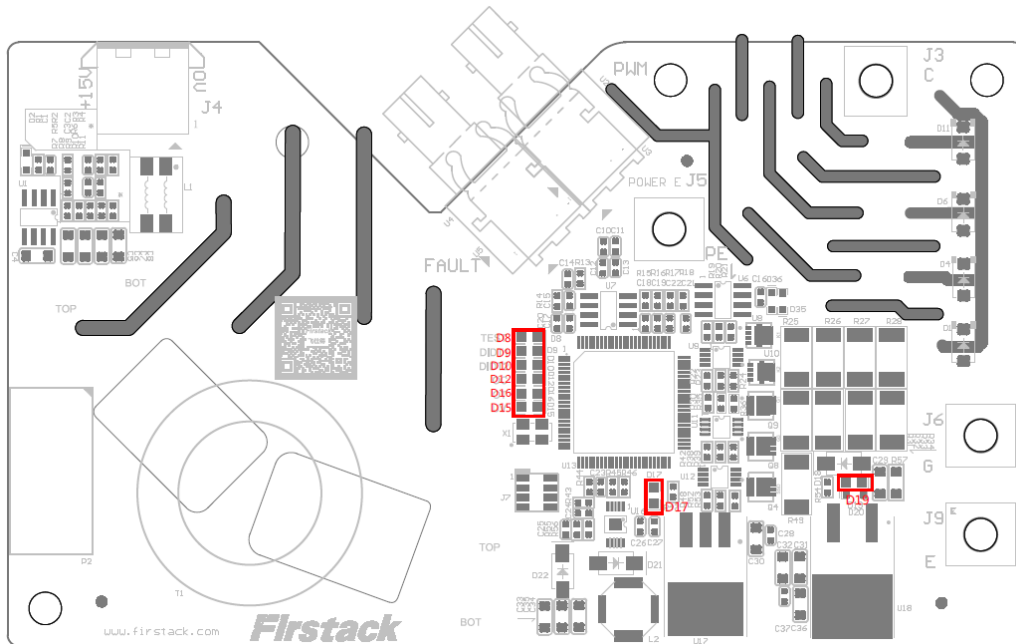


图 7 状态指示灯

为了方便客户使用，Firststack 驱动板上增加了若干状态指示 LED，便于客户了解驱动板及变流器工作状态，具体解释如下：

### 状态指示灯

| 序号 | 位号  | 丝印    | 注释                |
|----|-----|-------|-------------------|
| 1  | D8  | TEST  | 供电正常，且无任何故障时亮，否则灭 |
| 2  | D9  | DIDT1 | 一次短路故障触发即常亮，除非重启  |
| 3  | D10 | DIDT2 | 一次短路故障触发即常亮，除非重启  |
| 4  | D12 | OC    | 一次过流故障触发即常亮，除非重启  |
| 5  | D15 | UV    | 一次欠压故障触发即常亮，除非重启  |
| 6  | D16 | OT    | 一次过温故障触发即常亮，除非重启  |
| 7  | D17 | D17   | 电源指示灯，上电常亮        |
| 8  | D19 | D19   | GE 信号指示灯，开通时亮，否则灭 |



## 驱动参数

### 绝对最大额定值

| 参数              | 备注                  | 最小    | 最大                    | 单位               |
|-----------------|---------------------|-------|-----------------------|------------------|
| V <sub>DC</sub> | 对地                  | 14    | 30                    | V                |
| 门极最大输出电流        |                     |       | 126                   | A                |
| 开关频率            | 单个模块                |       | 2                     | kHz              |
| 单路输出功率          | T <sub>A</sub> ≤85℃ |       | 10<br>( 65°以后降额 40% ) | W                |
| 测试电压(50Hz/1min) |                     | 10500 |                       | V <sub>RMS</sub> |
| 工作温度            |                     | -40   | +85                   | ℃                |
| 存储温度            |                     | -40   | +85                   | ℃                |

### 推荐工作条件

| 参数              | 备注       | 最小值  | 典型值 | 最大值  | 单位 |
|-----------------|----------|------|-----|------|----|
| V <sub>DC</sub> | 15V 输入电压 | 14.5 | 15  | 15.5 | V  |

**电气特性**

| 电源             | 备注      | 最小值 | 典型值  | 最大值 | 单位 |
|----------------|---------|-----|------|-----|----|
| 电源电流           | 不带载 注 1 |     | 0.25 |     | A  |
| <b>电源监测</b>    |         |     |      |     |    |
| 正压欠压保护阈值       |         |     | 13   |     | V  |
| 负压欠压保护阈值       |         |     | -7   |     | V  |
| <b>短路保护</b>    |         |     |      |     |    |
| di/dt 短路保护响应时间 | 注 2     |     | 3    |     | us |
| 阻断时间           |         |     | 90   |     | ms |
| <b>时间特性</b>    |         |     |      |     |    |
| 开通延时           | 注 3     |     | 600  |     | ns |
| 关断延时           | 注 4     |     | 552  |     | ns |
| 上升时间           | 注 5     |     | 13   |     | ns |
| 下降时间           | 注 6     |     | 7    |     | ns |
| 故障保持时间         |         | 32  |      |     | us |
| <b>电气绝缘</b>    |         |     |      |     |    |
| 爬电距离           | 原边对副边   | 65  |      |     | mm |
|                | C 对副边   | 45  |      |     | mm |
| 电气间隙           | 原边对副边   | 42  |      |     | mm |
|                | C 对副边   | 25  |      |     | mm |

除非有特殊说明，所有的数据都是基于+25°C环温以及 V<sub>DC</sub>=15V 下测试。

注解说明：

1. 电源电流：在没有输入任何 PWM 信号，但连接 IGBT 模块；
2. 响应时间：短路保护响应时间指从发生故障到开始执行软关断；
3. 开通延时：不连接 IGBT 的条件下，从驱动输入的 PWM 信号上升沿传输到副边门极驱动上升沿所需的时间；
4. 关断延时：不连接 IGBT 的条件下，从驱动输入的 PWM 信号下降沿传输到副边门极驱动下降沿所需的时间；
5. 上升时间：不连接 IGBT 的条件下，从门极关断电压 (-10V) 的 10%至门极开通电压 (+15V) 的 90%的时间量；
6. 下降时间：不连接 IGBT 的条件下，从门极开通电压 (+15V) 的 90%至门极关断电压 (-10V) 的 10%的时间量。

## 主要功能说明

### ◆ 短路保护—di/dt

驱动电路具有 di/dt 保护功能。di/dt 保护基于对功率射极端 ( Power Emitter , PE ) 和辅助射极端 ( Auxiliary Emitter , AE ) 的电压测量。辅助射极和功率射极之间的电压  $V_{PA}$  与集电极电流  $I_c$  的变化率 di/dt 成正比。

正常工作时，di/dt 一般在几十安培每微秒，而当 IGBT 发生短路时，di/dt 会达到上千安培每微秒，相差上百倍。由于 di/dt 保护直接监测电流的变化率，不需要像  $V_{CE}$  监测那样需要一段空白时间 ( Blank time )，因此，di/dt 响应更快。

根据运行模式的不同，驱动要么将启动软关断，将 IGBT 缓慢的关断( 两电平模式 )；要么保持 IGBT 处于开通状态，( 三电平模式 )，由上位机来统一关断。

与基本  $V_{CE}$  的短路保护相比，di/dt 保护响应更快，性价比更高，在多电平应用领域，有更明显的竞争力。

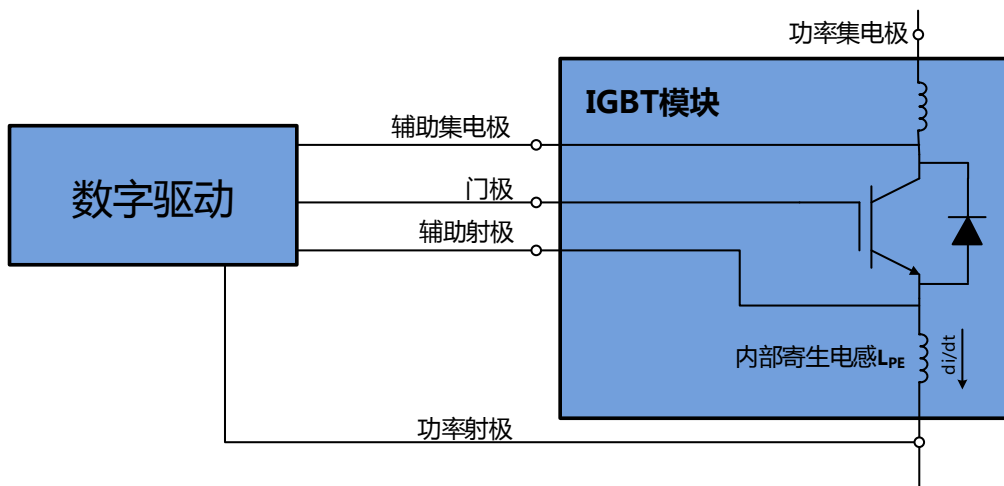


图 8 di/dt 检测电路

### ◆ 过流保护—OC

驱动电路通过检测 IGBT 开通时的集电极电压  $V_{CE}$  来判断 IGBT 是否处于过流状态。集电极电压通过高压二极管来检测。当  $V_{CE}$  电压超过设定阈值，驱动判定 IGBT 处于过

流状态，同时将故障返回给上位机。

根据运行模式的不同，驱动要么启动软关断，将 IGBT 缓慢的关断（两电平模式）；要么保持 IGBT 处于开通状态，（三电平模式），由上位机统一关断。

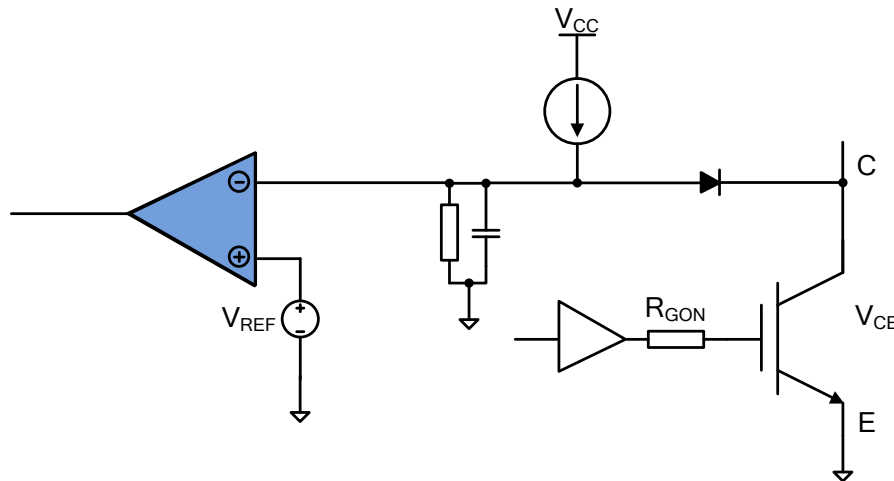


图 9 过流保护检测电路

### ◆ 欠压保护

驱动板同时监测副边正负电源。当副边正电压或者负电压的绝对值低于阈值电压时，驱动电路将判定发生了欠压故障，将反馈一个故障信号给上位机。

| 模式  | 故障发生时状态 | 处理方式        |
|-----|---------|-------------|
| 两电平 | 开通      | 软关断         |
|     | 关断      | 保持关断        |
| 三电平 | 开通      | 保持开通，等上位机指令 |
|     | 关断      | 保持关断，等上位机指令 |

对于 IGBT 桥臂,Firststack 智能驱动强烈建议不要让桥臂中的任何一个 IGBT 工作在欠压状态。由于  $C_{CG}$  的存在，当桥臂中的某个 IGBT 开通时，其带来的高  $dv/dt$  可通过

C<sub>CG</sub> 耦合到另一个 IGBT ,导致另一个 IGBT 微导通。同时 ,较低的门极电压 ,将增大 IGBT 的开关损耗。

### ◆ 软关断

当发生直通短路时 , IGBT 会迅速退饱和 , 其两端的电压 V<sub>CE</sub> 会达到直流母线电压 ; 而流过 IGBT 的电流 I<sub>c</sub> , 会达到额定电流的 4 倍甚至更多 , 取决于 IGBT 的类型及门极电压。这时 , IGBT 所消耗的功率 , 会瞬时达到兆瓦级。如果不能在很短的时间内减小短路电流 , IGBT 会因为芯片过热而烧毁。然而 , 如果短路时的关断速度像正常关断一样快 , 会产生很大的 di/dt , 由于寄生电感的存在 , 该 di/dt 会在 IGBT 两端带来很大的电压尖峰 , 使得 IGBT 过压击穿。

为了解决短路时的关断尖峰 , Firststack 智能驱动电路引入了软关断技术。在 IGBT 发生直通短路时 , 在保证短路时间不超过 10us 的前提下 , 通过缓慢的降低门极电压 V<sub>GE</sub> , 既保证了 IGBT 芯片不会因为过温烧毁 , 也有效降低了 di/dt , 避免了关断时的电压尖峰 , 保证了 IGBT 的安全。

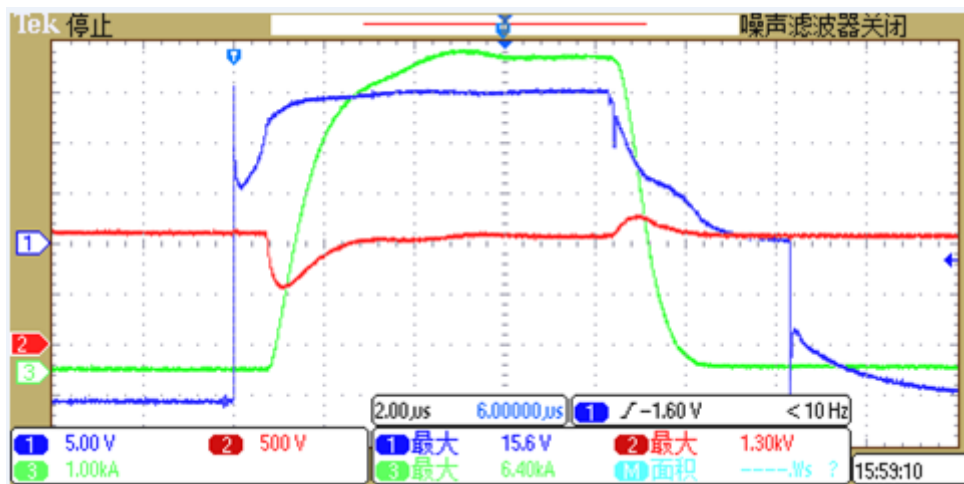


图 10 FF1400R17IP4 在 1100V 下的短路波形

上图中 , CH1: V<sub>GE</sub> (蓝色) ; CH2: V<sub>CE</sub> (红色) ; CH3: I<sub>c</sub> (绿色)

图 10 显示的是由 Firststack IGBT 驱动电路控制的 1700V/1400A IGBT ( FF1400R17IP4 ) 在直流母线为 1100V 时的短路波形。短路电流峰值 6400A ( 4.5 倍于额定电流 ) , 在软关断的作用下 , I<sub>c</sub> 缓慢下降 , V<sub>CE</sub> 几乎没有任何的过冲 , 安全地关断了 IGBT。

### ◆ 有源钳位

在系统出现过载或者负载侧短路时，IGBT 的关断电流会大幅增加。在这些工况下，有源钳位可以保护 IGBT，避免由于关断过压引起的失效。

当  $V_{CE}$  电压超过 TVS 的阈值后，TVS 被击穿，电流灌入门极，使得  $V_{GE}$  上升，IGBT 进入线性区，从而将关断电压限制在安全的范围内。（TVS 在适配板）

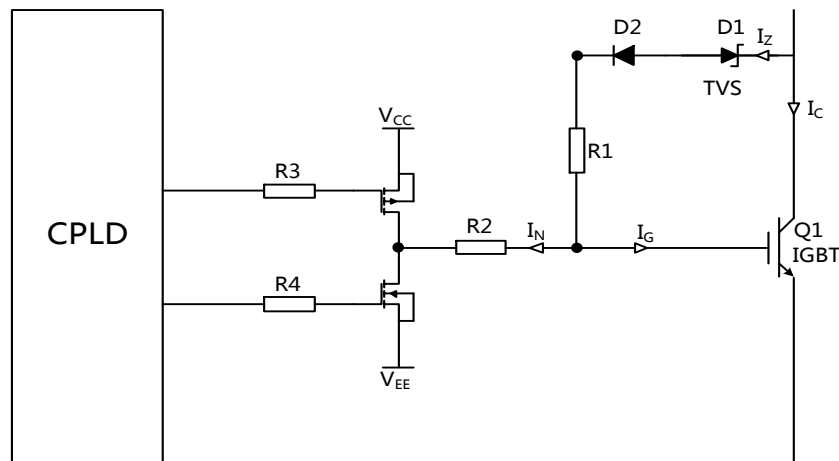


图 11 有源钳位原理示意图

### ◆ 分级开通

对于高压大功率的模块，每开关一次的能量都非常大，往往能够达到几焦耳甚至十几焦，通过在开关过程中使用不同的门极电阻，来实现开通过程的优化。

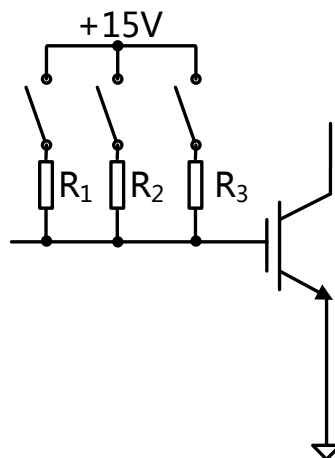


图 12 分级开通原理图

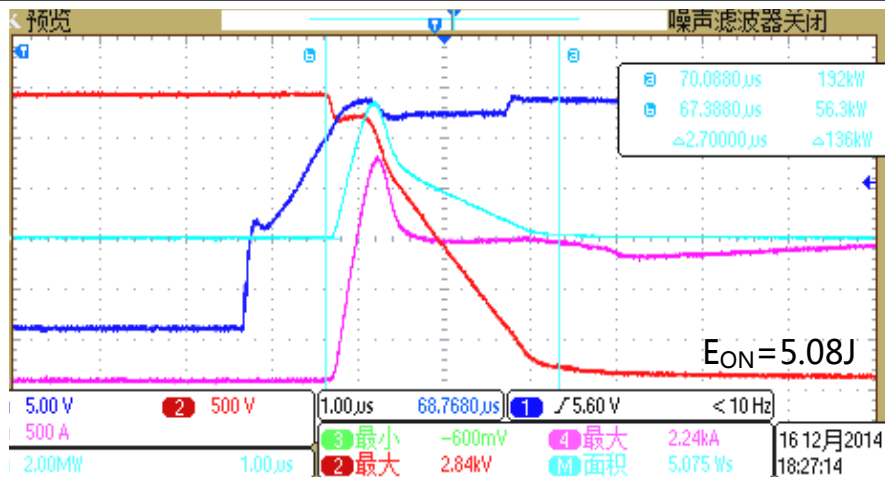


图 13a 不带分级开通

上图中，CH1:  $V_{GE}$  (蓝色)；CH2:  $V_{CE}$  (红色)；CH4:  $I_c$  (粉红色)

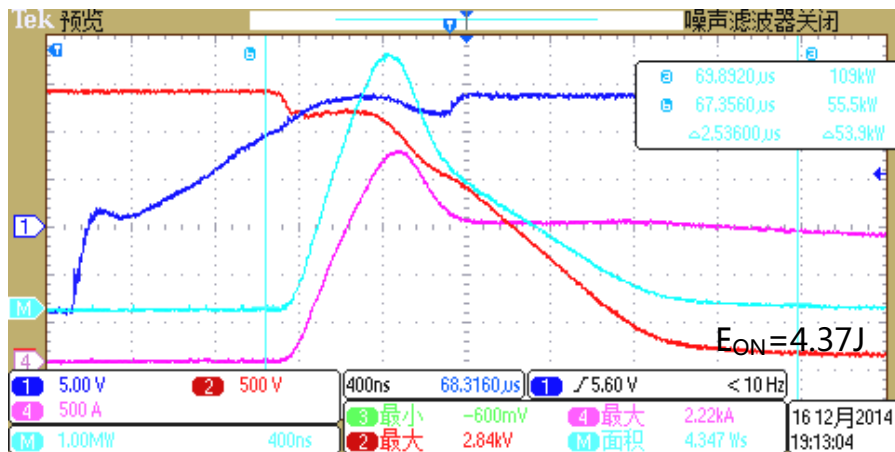


图 13b 带分级开通

上图中，CH1:  $V_{GE}$  (蓝色)；CH2:  $V_{CE}$  (红色)；CH4:  $I_c$  (粉红色)

## ◆ 分级关断

在一些大杂散电感的应用场合中，比如 NPC I 型三电平的大换流回路，IGBT 每次关断都会面临关断尖峰过高的风险。由于 TVS 热容的限制，有源钳位技术并不适用于这些场合，这时分级关断技术就能起到很大的作用。通过在关断过程中使用不同的关断电阻，来优化整个关断过程，达到抑制关断尖峰的作用。



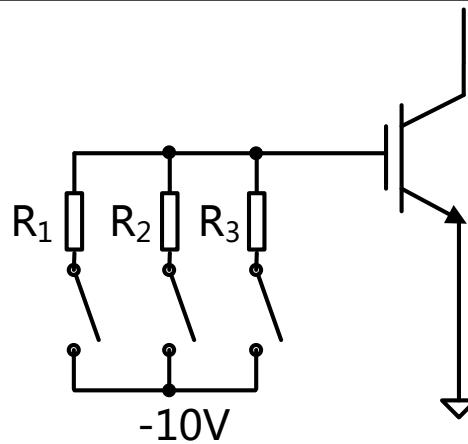


图 14 分级关断原理图

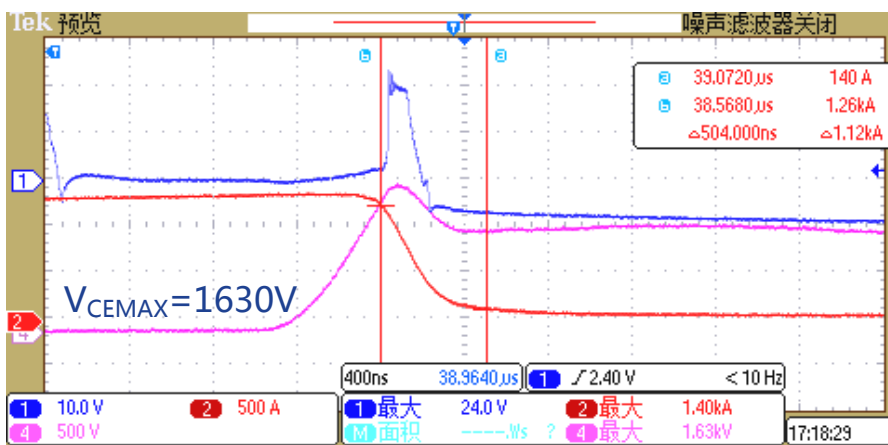


图 15a 不带分级关断

上图中，CH1: V<sub>GE</sub> (蓝色)；CH2: I<sub>C</sub> (红色)；CH4: V<sub>CE</sub> (粉红色)

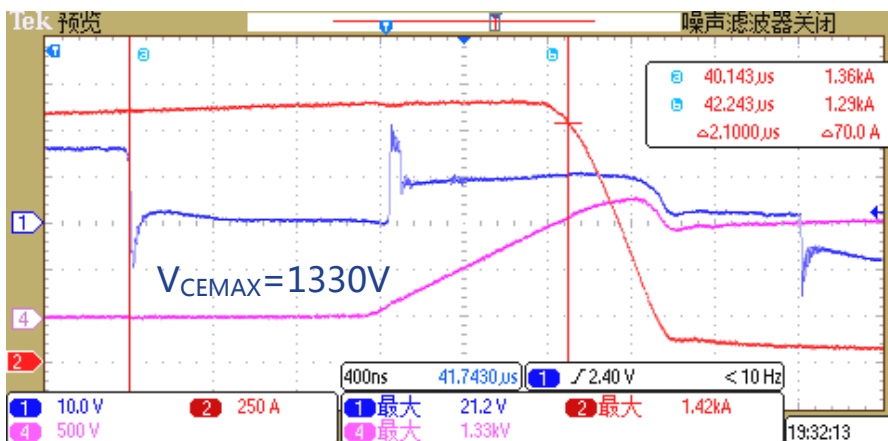


图 15b 带分级关断

上图中，CH1: V<sub>GE</sub> (蓝色)；CH2: I<sub>C</sub> (红色)；CH4: V<sub>CE</sub> (粉红色)

### ◆ 脉冲异常保护 (预留)

光纤通信具有抗干扰能力强，绝缘等级高等优点。同时，在使用光纤时，也存在光纤卡扣不牢，光纤线转弯半径不够等问题，容易引起漏光、光衰等现象，在光纤头接收

端，产生大量杂散、高频的窄脉冲。这些窄脉冲，会引起管子快速地开通关断，产生极大的热，对于高压大功率的管子的危害极大，需要严格防范。

Firststack 智能驱动采取两种方法来防范这些异常脉冲：

- 实时监测 PWM 脉宽，若监测到 PWM 脉宽小于某个预设值时，驱动滤除窄脉冲，不报故障。
- 实时监测 PWM 的频率，但连续若干个上升沿的时间间隔短于某个预设值后，判定为存在脉冲异常，报故障。

### ◆ 不会坏的驱动

驱动器内置的 DC/DC，由于需要尽可能的降低原副边的耦合电容  $C_{PS}$ ，一般都采用开环形式，因此很难集成过流保护等功能，这也导致了驱动内置 DC/DC 的抗过载能力非常差。

为了提高驱动的可靠性，Firststack 智能驱动提出了“不会坏的驱动器”的概念，在保持开环的前提下，驱动器可以承受 GE 短路。

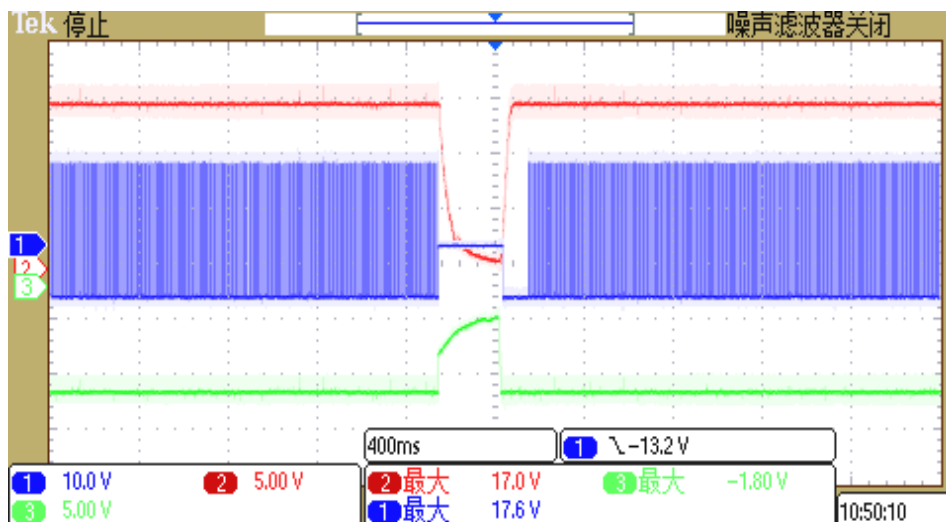


图 16 GE 短路

上图中，CH1（蓝色）= $V_{GE}$ ，CH2（红色）= $+15V$ (副边)，CH3（绿色）= $-10V$ (副边)

当发生过载时，驱动板将封锁 PWM 信号，同时向上位机回报故障信号，当过载切除后，驱动板恢复正常状态。

**注：门极电阻较小的情况，或门极电阻过大如  $10\Omega$  情况下，此功能可能不适用。**

### ◆ 智能故障管理系统（预留）

在 NPC I 型三电平中，直流母线电压  $V_{DC}$  高于任意一个 IGBT 的耐压值，因此不论是正常工作或故障情况下，都必须保证外管  $S_4(S_1)$  先于内管  $S_3(S_2)$  关断，否则  $S_3(S_2)$  将因为独自承受全部的直流母线电压  $V_{DC}$  而损坏。

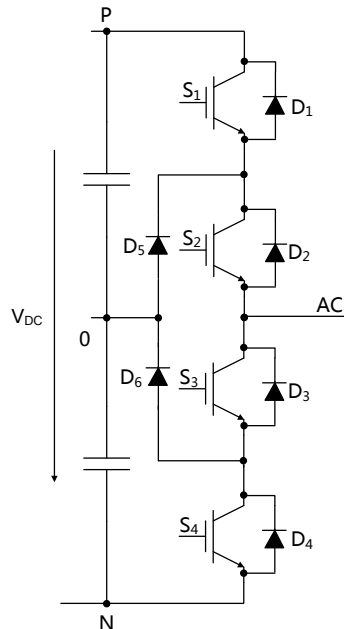


图 17 NPC I 型三电平拓扑

在传统的 I 型三电平驱动设计时，一般是通过上位机来保证正确的关断时序，比如当  $S_3$  发生短路故障时，驱动板先将  $S_3$  的故障信号告知上位机，再由上位机来统一协调关断时序，由此也就存在如下风险：

短路保护时间超出 IGBT 最大承受时间： $S_3$  自身短路检测时间一般在  $8\mu s$  左右，再加上故障通信时间、上位机滤波时间、以及  $S_4$  的关断时间（高压大功率模块关断时间普遍较长，在  $4\sim 6\mu s$ ），整个保护时间将超出  $10\mu s$ ，也就超出了 IGBT 的短路安全工作范围。

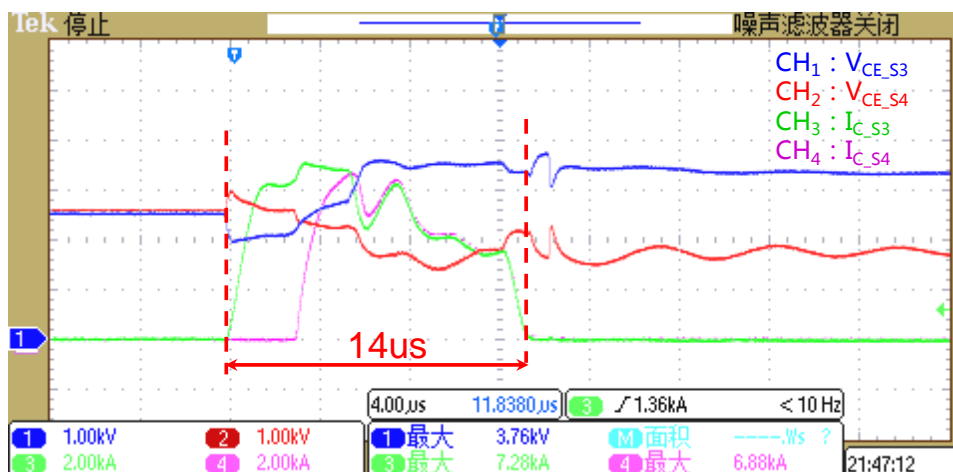


图 18 传统驱动器针对 NPC I 型三电平拓扑短路波形

飞仕得的数字驱动通过  $di/dt$  检测技术缩短短路检测时间，驱动监测到故障后告知上位机，由上位机来执行时序保护动作。通过优化短路检测时间及与上位机进行交互能确保 IGBT 在故障时可靠关断。

### ◆ 故障编码返回（预留）

随着新能源大规模并网越来越普遍，对于变流器可靠性的要求也越来越高。现场运行时故障发生的种类和频次的统计，以及严重失效后的原因分析，也变得越来越重要。

传统的驱动设计，在发生故障时，仅仅告知上位机，发生了故障，变得越来越不能满足客户的需求。为了给用户提供更多的故障信息，在原有 0/1 的基础上，我们增加了故障通信功能，将故障类别以及故障发生的时序，通过编码的方式，告知上位机。

### ◆ 光纤口告知信号

光纤在使用过程中，存在光纤口卡扣不牢/脱落、光纤线转弯半径不够等现象。为了确保光纤正常通讯，Firststack 智能驱动配置了光纤口应答功能，具体如下：

1、当驱动板正常工作时，每收到一个 PWM 指令，在 PWM 指令的上升沿和下降沿，返回光纤头的灯都会熄灭短暂的 700ns，作为接收到指令的应答。

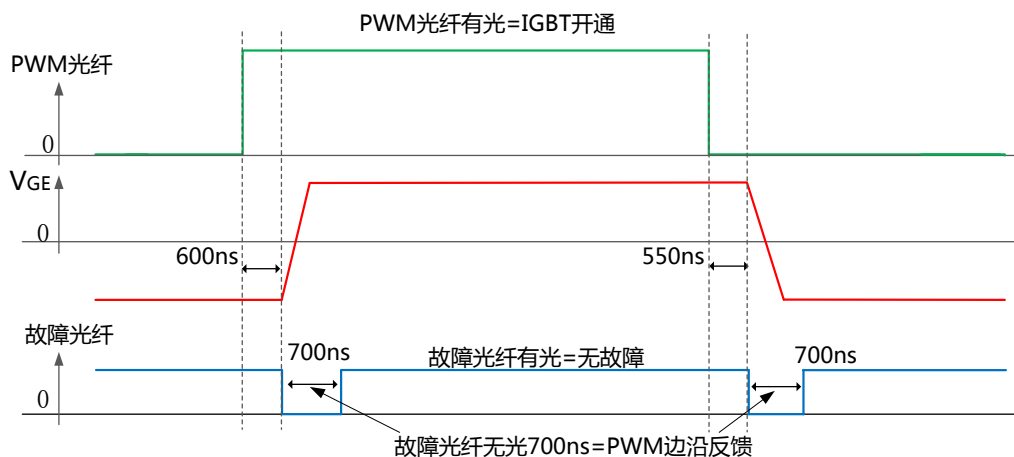


图 19a 正常情况下图示

2、当驱动板检测到故障后，返回光纤头的灯将熄灭 30us 以上，作为故障信号通知上位机。

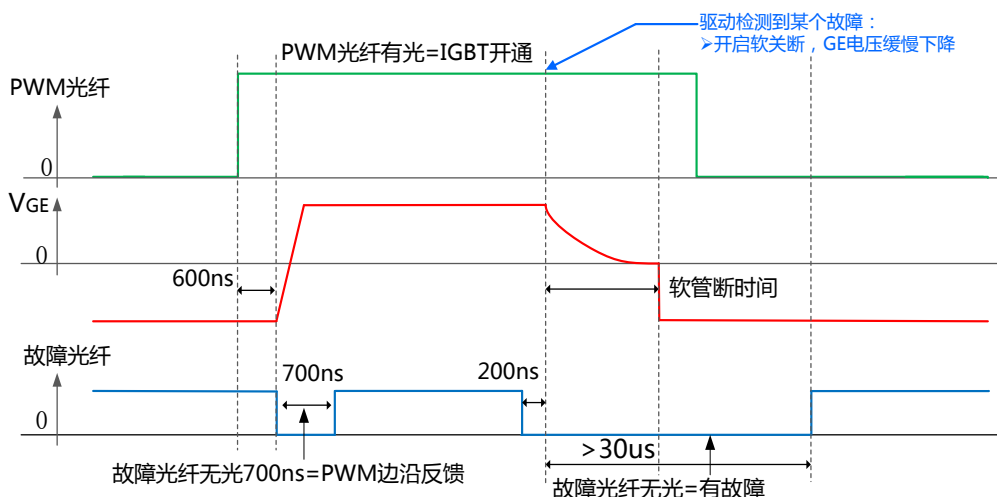


图 19b 故障情况下图示

### ◆ 环境过温保护（预留）

变流器在长时间运行时，风扇存在失效的可能性，造成机柜内环境温度大幅上升，对于柜内的温度敏感器件造成很大的危害，驱动板也是其中的温敏器件之一。

为了解决环境温度异常的问题，Firststack 智能驱动在驱动板上集成了温度开关，当 PCB 板面的温度超过预设值后，驱动将该过温信号告知上位机，但不会封锁 IGBT。

## 门极电阻位置指示

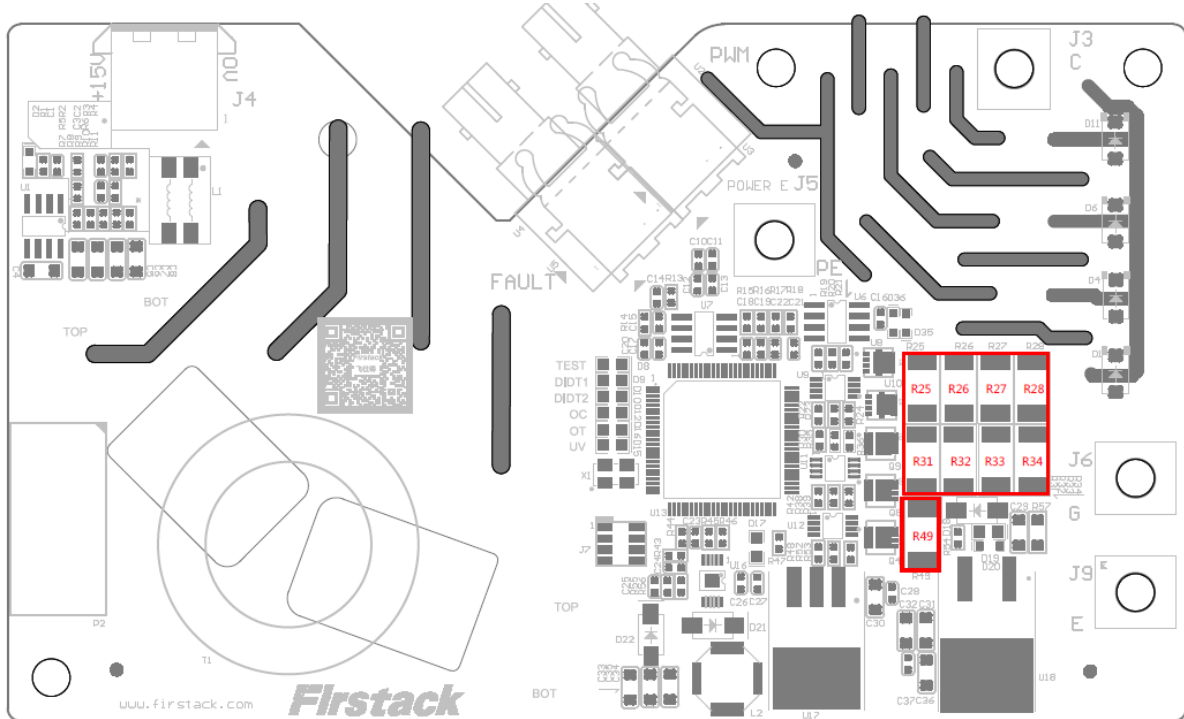


图 20 门极电阻位置指示图

### 门极电阻计算公式

| $R_{GON1}$ | $R_{GON2}$      | $R_{GOFF1}$     | $R_{GOFF2}$ | $R_{GOFF3}$     | $C_{GE}$ |
|------------|-----------------|-----------------|-------------|-----------------|----------|
| R27/R28    | R25/R26/R27/R28 | R33/R34/R31/R32 | R31/R32     | R33/R34/R31/R32 | C29      |

### 常用模块的门极阻值表

| IGBT 型号         | $R_{GON1}$ | $R_{GON2}$ | $R_{GOFF1}$ | $R_{GOFF2}$ | $R_{GOFF3}$ |
|-----------------|------------|------------|-------------|-------------|-------------|
| FZ1200R45KL3_B5 | 1.2        | 0.79       | 0.6         | 1.8         | 0.6         |

备注：针对不同型号 IGBT，驱动板的程序不一样，请勿随意更改门极电阻。

## 产品型号选择

具体的驱动型号，格式如下：HMV10126-d-xxx，d 表示单管或者并联方案，xxx 表示具体的模块型号，如 HMV10126-FZ1200R33HE3（单管 d 为缺省）；HMV10126-2- FZ1200R33HE3（两并连）。

具体的适配板型号，格式如下：A-HMV-a-xxx，a 表示模块电压等级，xxx 表示具体的模块型号，如 A-HMV-33- FZ1200R33HE3。

| 产品类型 | 驱动核版型号         |
|------|----------------|
| 单管   | HMV10126-xxx   |
| 两并联  | HMV10126-2-xxx |
| 三并联  | HMV10126-3-xxx |

|       |              |
|-------|--------------|
| 适配板型号 | A-HMV-33-xxx |
|       | A-HMV-45-xxx |

注：1、xxx 代表 IGBT 型号

2、a 代表电压等级

## 订购信息

HMV10126 可以支持多个厂家不同型号的 IHM 及 IHV 封装模块，在选购时，请提供具体的驱动核以及适配板型号，以便我们提供最符合您需求的驱动。

## 技术支持

Firststack 专业的团队会为您提供业务咨询、技术支持、产品选型、价格与交货周期等相关信息，保证在 48 小时内针对您的问题给予答复。

24 小时技术服务热线：4001-577-522

## 法律免责声明

本说明书对产品做了详细介绍，但不能承诺提供具体的参数对于产品的交付、性能或适用性。本文不提供任何明示或暗示的担保或保证。

Firststack 保留随时修改技术数据及产品规格，且不提前通知的权利。适用 Firststack 的一般交付条款和条件。

## 联系方式

电话：+86-571 8817 2737

传真：+86-571 8817 3973

邮编：310011

网址：[www.firststack.com](http://www.firststack.com)

销售：[support@firststack.com](mailto:support@firststack.com)

地址：杭州市拱墅区祥园路 99 号运河产业大厦 1 号楼 7 楼

