

报告表编号：

2018 年

编号：HPB0039

广东基顺隆新型药用包装材料有限公司  
年产 1.35 万吨药品包装材料改扩建项目

环境影响报告表

(报批稿)

建设单位：广东基顺隆新型药用包装材料有限公司

评价单位：江门市泰邦环保有限公司

编制日期：二〇一八年八月

## 声 明

根据《中华人民共和国环境影响评价法》、《中华人民共和国行政许可法》、《建设项目环境影响评价政府信息公开指南（试行）》（环办【2013】103号）、《环境影响评价公众参与暂行办法》（环发[2006]28号），特对环境影响评价文件（公开版）作出如下声明：

我单位提供的年产 1.35 万吨药品包装材料改扩建项目（公众版）（项目环评文件名称）不含国家秘密、商业秘密和个人隐私，同意按照相关规定予以公开。

建设单位（盖章）



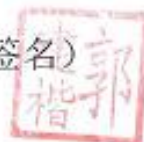
评价单位（盖章）



法定代表人（签名）

郭国光

法定代表人（签名）



年 月 日

本声明书原件交环保审批部门，声明单位可保留复印件

## 承诺书

根据《中华人民共和国环境影响评价法》、《中华人民共和国行政许可法》、《建设项目环境影响评价资质管理办法》、《环境影响评价公众参与暂行办法》（环发〔2006〕28号），特对报批年产1.35万吨药品包装材料改扩建项目环境影响评价文件作出如下承诺：

1、我们共同承诺对提交的项目环境影响评价文件及相关材料（包括但不限于建设项目内容、建设规模、环境质量现状调查、相关检测数据、公众参与调查结果）真实性负责；如违反上述事项，在环境影响评价工作中不負責任或弄虛作假等致使环境影响评价文件失实，我们将承担由此引起的一切责任。

2、在项目施工期和营运期，严格按照环境影响评价文件及批复要求落实各项污染防治和风险事故防范措施，如因措施不当引起的环境影响或环境事故责任由建设单位承担。

3、我们承诺廉洁自律，严格按照法定条件和程序办理项目申请手续，绝不以任何不正当手段干扰项目评估及审批管理人员，以保证项目审批公正性。

建设单位（盖章）



评价单位（盖章）



法定代表人（签名）

法定代表人（签名）

年 月 日

本承诺书原件交环保审批部门，承诺单位可保留复印件



Nº 0003530



项目名称：广东基顺隆新型药用包装材料有限公司  
 年产 1.35 万吨药品包装材料改扩建项目

文件类型：环境影响报告表

适用的评价范围：一般项目

法定代表人：郭建楷 (签章)

主持编制机构：江门市泰邦环保有限公司 (签章)

环境影响报告表编制人员名单表					
编制 主持人	姓名	职（执）业资 格证书编号	登记（注册证） 编号	专业类别	本人签名
	梁敏禧	00015537	B280703703	冶金机电	梁敏禧
主要编 制人员 情况	姓名	职（执）业资 格证书编号	登记（注册证） 编号	编制内容	本人签名
	梁敏禧	00015537	B280703703	冶金机电	梁敏禧

报告审核：[Signature] 报告审定：[Signature] 参加人员：[Signature]

# 《建设项目环境影响报告表》编制说明

《建设项目环境影响报告表》由具有从事环境影响评价工作资质的单位编制。

1.项目名称---指项目立项批复时的名称，应不超过 30 个字（两个英文字段作一个汉字）。

2.建设地点---指项目所在地详细地址，公路、铁路应填写起止地点。

3.行业类别---按国标填写。

4.总投资---指项目投资总额。

5.主要环境保护目标---指项目区周围一定范围内集中居民住宅区、学校、医院、保护文物、风景名胜区、水源地和生态敏感点等，应尽可能给出保护目标、性质、规模和距厂界距离等。

6.结论与建议---给出本项目清洁生产、达标排放和总量控制的分析结论，确定污染防治措施的有效性，说明本项目对环境造成的影响，给出建设项目环境可行性的明确结论。同时提出减少环境影响的其他建议。

7.预审意见---由行业主管部门填写答复意见，无主管部门项目，可不填。

8.审批意见---由负责审批该项目的环境保护行政主管部门批复。

# 目 录

1.建设项目基本情况.....	1
2.建设项目所在地自然环境社会环境简况.....	12
3.环境质量状况.....	15
4.评价适用标准.....	17
5.建设项目工程分析.....	19
6.项目主要污染物产生及预计排放情况.....	28
7.环境影响分析.....	29
8.建设项目拟采取的防治措施及预期治理效果.....	41
9.结论与建议.....	42

## 1.建设项目基本情况

项目名称	年产 1.35 万吨药品包装材料改扩建项目				
建设单位	广东基顺隆新型药用包装材料有限公司				
法人代表	罗国光		联系人		
通讯地址	江门市蓬江区荷塘镇马山工业区				
联系电话		传真		邮政编码	529000
建设地点	江门市蓬江区荷塘镇马山工业区				
立项审批部门			批准文号		
建设性质	扩建		行业类别及代码	C2319 包装装潢及其他印刷	
占地面积(平方米)	15575.3		绿化面积(平方米)	-	
总投资(万元)	8000	其中：环保投资(万元)	143	环保投资占总投资比例	1.8%
评价经费(万元)	--	预期投产日期		2018 年	

### 一、项目背景

广东基顺隆新型药用包装材料有限公司原名江门市基顺隆印务有限公司，位于江门市蓬江区荷塘镇马山工业区（项目中心坐标 N 22.680322°、E113.104428°），生产规模为年产药品包装材料 1500 吨，项目于 2013 年经江门市环境保护局审批，并通过验收取得排污许可证（排污证编号 4407032017000091）。

现根据发展需要，广东基顺隆新型药用包装材料有限公司拟在原址扩建年产 1.35 万吨药品包装材料项目。项目主要工艺为印刷、复合、造粒、吹膜等。

根据《中华人民共和国环境保护法》、《中华人民共和国环境影响评价法》、建设项目环境影响评价分类管理名录（2017）》（部令第 44 号）、关于修改《建设项目环境影响评价分类管理名录》部分内容的决定（生态环境部部令第 1 号，2018 年 4 月 28 日）及《广东省建设项目环境保护管理条例》的有关要求，项目属于管理名录内“30 印刷厂”类别，该类别全部应做环评报告表，故本项目做环境影响报告表。2018 年 2 月，建设单位委托我单位承担此项目的环境影响评价工作。接受委托后，我单位立即组织评

价人员收集了相关资料，根据环评技术导则的要求，编制了《广东基顺隆新型药用包装材料有限公司年产 1.35 万吨药品包装材料改扩建项目环境影响报告表》，报环保主管部门审查。

## 二、项目的基本内容

### 1、扩建前项目概况

广东基顺隆新型药用包装材料有限公司原名江门市基顺隆印务有限公司，位于江门市蓬江区荷塘镇马山工业区，主要从事药品包装印刷品印刷加工。项目于 2013 年经江门市环境保护局审批（江环审[2013]163 号），审批规模如下：投资额 1200 万元，规划用地面积 15575.3 平方米，规划建筑面积 21410.3 平方米，年产药品包装材料 1500 吨，主要设备为：印刷机 2 台、复合机 2 台、品检机 2 台、分切机 2 台、制袋机 3 台。主要原材料年用量：薄膜 1230 吨、铝箔 200 吨、凹版油性油墨 25 吨、聚氨酯胶粘剂 60 吨。

扩建前项目实际建成情况为：生产规模与审批时一致，主要设备为：印刷机 2 台、复合机 2 台、复卷机（品检机）2 台、分切机 2 台、制袋机 3 台；备用设备有复合机 1 台、复卷机 1 台、品卷机 2 台、分切机 3 台、制袋机 1 台。实际建筑面积 3043 平方米，生产天数为 330 天/年，每天工作 8 小时，职工人数 100 人，项目设置食堂，未设置住宿。主要原料调整为薄膜 1230 吨、铝箔 200 吨、油性油墨 20 吨、OP 光油 3t、乙酸乙酯 2t、正丙醇 2t、异丙醇 2t、聚氨酯胶粘剂 53 吨、VC 胶黏剂 3t，原料种类增加 OP 光油、乙酸乙酯、正丙醇、异丙醇和 VC 胶黏剂，但主要生产设备数量及涂料总用量较申报未增加，故符合审批要求。项目于 2017 年通过验收（蓬还验[2017]3 号），并取得排污许可证（排污证编号 4407032017000091）。

考虑扩建前项目使用的油墨和聚氨酯胶黏剂均属于油性涂料，有机废气产生量较大，且有机废气治理设施处理效率达不到现有环保政策的要求（有机废气治理设施处理效率达到 90%以上），建设单位借本次扩建契机，拟采取“以新带老”措施，将油性油墨和聚氨酯胶黏剂改为水性油墨和水性胶黏剂，并对有机废气治理设施进行改造，以满足有机废气治理设施处理效率和 VOCs 排放总量的要求。

### 2、扩建项目

#### （1）扩建项目基本概况

现根据发展需要，广东基顺隆新型药用包装材料有限公司拟在原址扩建年产 1.35 万吨药品包装材料项目。扩建项目投资 8000 万元，其中环保投资 143 万元。新增员工



230人，生产天数为330天/年，每天工作8小时。扩建后，项目设置住宿和食堂。

项目主要指标见表1-1。

**表 1-1 项目主要情况一览表**

序号	项目	扩建前项目	扩建项目	扩建后项目	增减量
1	总投资	1200万元	8000万元	9200万元	+8000万元
2	生产规模	年产药品包装材料1500吨	年产药品包装材料13500吨	年产药品包装材料15000吨	+年产药品包装材料13500吨
3	占地面积	15575.3平方米	15575.3平方米	15575.3平方米	0
4	建筑面积	3043平方米	10982平方米	13625平方米	+10982
5	员工人数	100人	230人	330人	+230人

(2) 扩建项目产品方案

扩建项目年产药品包装材料13500吨，分为两种产品，分别是薄膜药品包装材料约9100吨/年、铝箔药品包装材料约4400吨/年。

(3) 扩建项目工程组成

项目主要工程包括1#、2#、3#、4#、5#厂房，辅助工程包括办公宿舍楼，环保工程包括废气处理废气处理设施。项目工程组成见表1-2。

**表 1-2 项目工程组成**

项目		建筑层数	扩建前建筑面积	扩建项目建筑面积	扩建后建筑面积	各层建筑功能
主体工程	2#、4#厂房	1层	2643m <sup>2</sup>	0	2643m <sup>2</sup>	扩建前项目生产区
	1#、3#厂房	1层	0	7197m <sup>2</sup>	7197m <sup>2</sup>	扩建项目仓库
		2层				扩建项目制袋、打包、空压机、冷却塔区
		3层				扩建项目印刷、复合、品检、分切区
5#厂房	1层	0	1200m <sup>2</sup>	1200m <sup>2</sup>	扩建项目造粒、吹膜区	
辅助工程	办公、宿舍楼	5层	0	2585m <sup>2</sup>	2585m <sup>2</sup>	扩建后项目办公、住宿和食堂
	临时办公区	1层	400m <sup>2</sup>	0	0	扩建前项目办公、食堂（项目扩建后拆除）
合计			3043m <sup>2</sup>	10982m <sup>2</sup>	13625m <sup>2</sup>	
项目		扩建前项目（采取“以新带老”措施后）			扩建项目	
环保工程	废气处理设施	印刷、复合和固化区设置密闭房间并抽风收集有机废气，废气经喷淋塔+等离子净化+活性炭装置（配套脱附燃烧）处理后通过1条15m高排气筒排放			造粒和吹膜区设置密闭房间并抽风收集有机废气，废气经UV光解+活性炭处理后通过1条15m高排气筒排放 印刷、复合和固化区设置密闭房间并抽风收集有机废气，废气经UV光解+活性炭（配套脱附燃烧）处理后通过1条15m高排气筒排放	

			筒排放
	废水处理设施	生活污水一体化处理设施	

#### (4) 扩建项目原辅材料

根据建设单位提供的资料，项目主要原辅材料见表 1-3。

**表 1-3 项目主要原辅材料一览表**

原辅材料		扩建前 年用量 (t/a)	扩建前年用 量(采取“以 新带老”后) (t/a)	扩建项 目年用 量 (t/a)	扩建后 年用量 (t/a)	最大储 存量 (t)	增减量
名称	主要成分						
薄膜	塑料	1230	1230	4820	6050	350	+4820
铝箔	铝	200	200	4300	4500	200	+4300
油性油墨	成分见表 1-4	20	0	0	0	0	-20
0P 光油	成分见表 1-4	3	0	0	0	0	-3
乙酸乙酯	乙酸乙酯	2	0	0	0	0	-2
正丙醇	正丙醇	2	0	0	0	0	-2
异丙醇	异丙醇	2	0	0	0	0	-2
聚氨酯胶黏 剂	成分见表 1-4	53	0	0	0	0	-53
VC 胶黏剂	成分见表 1-4	3	0	0	0	0	-3
新 PP 胶粒	聚丙烯	0	0	3950	3950	250	+3950
水性油墨	成分见表 1-4	0	25	200	200	15	+225
水性胶粘剂	成分见表 1-4	0	60	300	360	25	+360
乙醇	乙醇	0	0	0.1	0.1	0.05	+0.1

注：扩建项目油墨和胶黏剂均使用水性，水性油墨、水性胶粘剂化学安全说明书（MSDS）见附件。

**表 1-4 涂料主要理化性质**

序号	原辅材料名称	主要成分和理化性质
1	水性油墨 <sup>①</sup>	主要成分：水性丙烯酸树脂 10-15%、水性丙烯酸乳液 20-25%、颜料 10-35%、助剂 5-10%、水 30-40%。 外观与性状：粘性液体，PH8-10，闪点 > 60℃。
2	水性胶粘剂	主要成分：聚乙酸乙烯酯聚合物、水。 外观与性状：乳白色液体，PH7-8，不燃物。

注：①项目采用的水性油墨 VOCs 含量为 10%，符合《环境标志产品技术要求 凹印油墨和柔印油墨》（HJ/T371-2007）中水基凹印油墨 VOCs 含量 ≤ 30% 的要求。

项目涂料用量核实具体见表 1-5。经核算水性油墨核算用量为 199.3t/a，与申报的 200t/a 较接近；水性胶粘剂核算用量为 288.8t/a，与申报的 300t/a 较接近。

**表 1-5 涂料用量核实**

序号	用涂料工序	所用涂料	涂料干膜单位用量	薄膜/铝箔用量 (t/a)	计算干膜用量 (t/a)	厂家提供涂料固含量	计算涂料用量 (t/a)
1	薄膜印刷	水性油墨	1g/薄膜 m <sup>2</sup>	4820 <sup>①</sup>	42.2	45%	94.2
2	铝箔印刷	水性油墨	1g/铝箔 m <sup>2</sup>	4300 <sup>②</sup>	47.3	45%	105.1
3	水性油墨用量合计						199.3
4	薄膜一次复合	水性胶粘剂	1.5g/薄膜 m <sup>2</sup>	4800 <sup>①</sup>	63.4	40%	158.4
5	胶粒薄膜二次复合	水性胶黏剂	1.5g/薄膜 m <sup>2</sup>	3950 <sup>①</sup>	52.1	40%	130.4
6	水性胶粘剂用量合计						288.8

注：①1t 薄膜，材料宽度为 0.8m 时，长度为 11000m，则 1t 薄膜面积约为 8800m<sup>2</sup>。

②1t 铝箔，材料宽度为 0.5m 时，长度为 22000m，则 1t 铝箔面积约为 11000m<sup>2</sup>。

#### (5) 项目主要设备清单

根据建设单位提供的资料，项目主要设备清单见表 1-6。

**表 1-6 项目主要生产设备表**

序号	设备名称	扩建前数量 (台)	扩建项目数量 (台)	扩建后项目数量 (台)	增减量
1	印刷机	2	6	8	+6
2	复合机	2	13	15	+13
3	品检机	2	23	25	+23
4	分切机	2	23	25	+23
5	制袋机	3	15	18	+15
6	吹膜机	0	5	5	+5
7	造粒机	0	2	2	+2
8	冷却塔	0	10	10	+10
9	空压机	0	10	10	+10
10	打包机	0	10	10	+10

注：扩建前项目备用设备有复合机 1 台、复卷机 1 台、品卷机 2 台、分切机 3 台、制袋机 1 台。

#### (6) 项目水电能耗情况

根据建设单位提供的资料，项目用水为市政供水管网提供，用电为市政电网提供。项目主要水电能耗情况见下表 1-7。

**表 1-7 项目水电能耗情况**

序号	名称	扩建前项目	扩建项目	扩建后项目	来源	用途
1	水	960m <sup>3</sup> /a	12431.4m <sup>3</sup> /a	13391.4m <sup>3</sup> /a	市政自来	生活、办公

					水网供应	
2	电	295 万度/年	1500 万度/年	1795 万度/年	市政电网供应	生产、办公

(7) 项目物料平衡情况

扩建项目物料平衡见图 1-1。

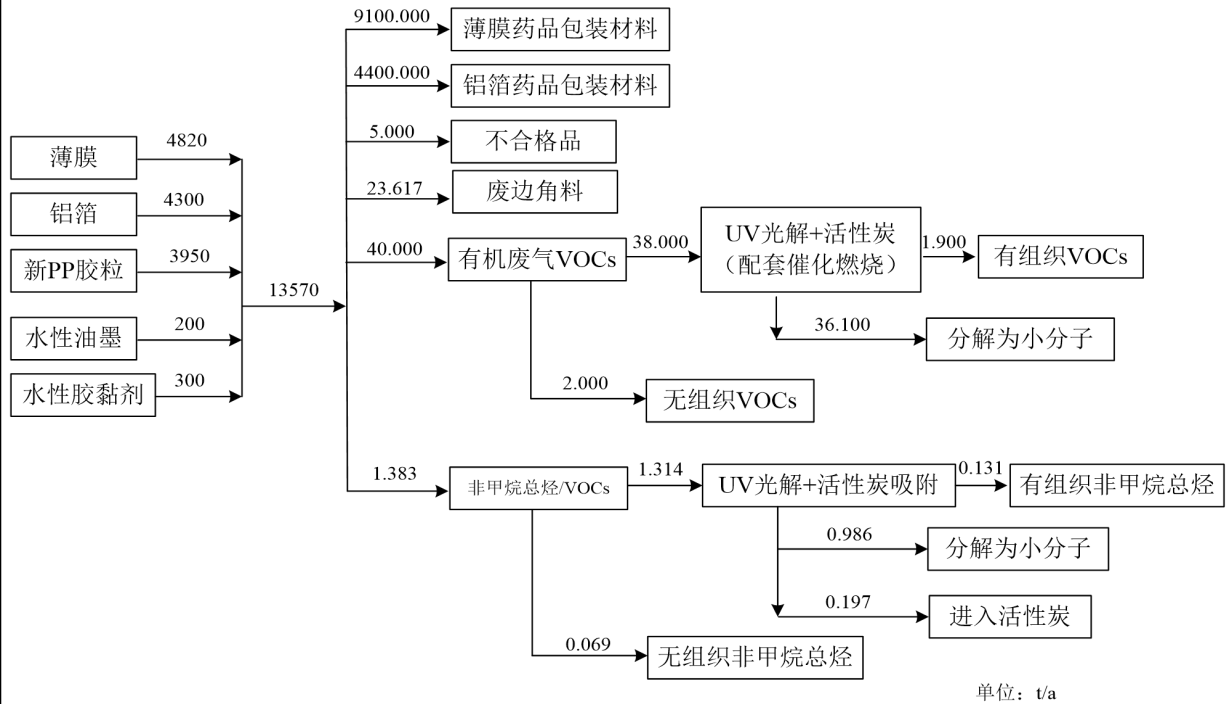


图 1-1 扩建项目物料平衡图

### 三、项目相关政策相符性

#### 1、产业政策

根据《产业结构调整指导目录（2011 年本）》、《国家发展改革委员会光宇修改〈产业结构调整指导目录（2011 年本）〉有关条款的决定》（2013 年 5 月 1 日起实施）、《关于印发广东省主体功能区产业发展指导目录的通知》（粤发改产业〔2014〕210 号）、《广东省发展和改革委员会关于实施差别化环保准入促进区域协调发展的指导意见》（粤环〔2014〕27 号）、以及《关于发布珠江三角洲地区产业结构调整优化和产业导向目录的通知》（粤经函〔2011〕891 号），本项目不属于限制准入和禁止准入类。

根据《江门市投资准入负面清单（2016 年本）》（江府〔2016〕23 号）、《关于印发蓬江区荷塘镇建设项目环保准入负面清单的通知》（2018 年 1 月 25 日发布），项目不属于负面清单禁止准入类和限制准入类。

故符合相关产业政策要求。

#### 2、规划相符性

根据规划总平面图（见附件），该用地为二类工业用地。根据《江门市城市总体规划（2012-2020）》（见附图），项目用地为村镇建设用地。故项目选址符合规划的要求。

### 3、环保政策相符性

根据《关于珠江三角洲地区严格控制工业企业挥发性有机物（VOCs）排放的意见》（粤环〔2012〕18号）、《广东省珠江三角洲清洁空气行动计划(2013-2015)》（粤环〔2013〕14号）、《关于印发<重点区域大气污染防治“十二五”规划>的通知》（环发〔2012〕130号）、《关于印发<广东省大气污染防治行动方案（2014-2017年）>的通知》（粤府〔2014〕6号）的要求：挥发性有机物的收集率和处理效率均达到90%以上。本项目有机废气收集率达到95%以上，收集后废气经UV光解+活性炭（配套脱附催化燃烧）处理，处理效率达到95%以上。

根据《广东省环境保护厅关于重点行业挥发性有机物综合整治的实施方案（2014-2017）》粤环〔2014〕130号、《2017年江门市臭氧污染防治专项行动实施方案》（江环〔2017〕305号）和《广东省挥发性有机物（VOCs）整治与减排工作方案（2018-2020年）》（粤环发〔2018〕6号）中印刷行业要求，项目相符性分析见表1-8。

**表 1-8 项目相关环保政策相符性分析**

政策	要求	本项目情况	相符性
《广东省环境保护厅关于重点行业挥发性有机物综合整治的实施方案（2014-2017）》粤环〔2014〕130号、《2017年江门市臭氧污染防治专项行动实施方案》（江环〔2017〕305号）、《广东省挥发性有机物（VOCs）整治与减排工作方案（2018-2020年）》（粤环发〔2018〕6号）中印刷行业要求	印刷过程推广使用水性油墨、紫外光固化油墨（UV油墨）、辐射固化油墨（EB油墨）、醇溶性油墨、植物基油墨（例如大豆油墨）等低VOCs低毒的原辅材料，复合、包装过程逐渐使用水性胶粘剂替代溶剂型胶粘剂，推广无溶剂复合技术，书刊印刷行业推广使用预涂膜技术。 新建印刷项目使用低VOCs含量油墨比例不低于90%，使用水性胶黏剂比例不低于95%。	项目油墨和胶黏剂均使用水性。	相符
	产生VOCs废气的工艺线应尽可能设置于密闭工作间内，集中排风并导入VOCs控制设备进行处理。	项目印刷、复合和固化区均进行密封和抽风，收集率达到95%以上。	相符
	对车间有机废气进行净化处理后达标排放，净化效率应达到90%以上。	项目有机废气经UV光解+活性炭装置（配套脱附催化燃烧）处理，净化效率达到95%以上。	相符
	推广使用低毒、低（无）VOCs含量的油墨、胶黏剂、清洗剂、润版剂、洗车水、涂布液等原辅材料，2019年年底，低（无）VOCs含量的替代比例不低于60%。	项目油墨和胶黏剂均使用水性，属于低VOCs原材料	相符

	采用车间环境负压改造、安装高效集气装置等措施，提高 VOCs 产生环节的废气收集率。	项目车间项目印刷、复合和固化区均进行密封和抽风，收集率达到95%以上。	相符
--	--	-------------------------------------	----

综合上述，项目的建设符合产业政策，选址符合相关规划的要求，是合理合法的。

### 1、扩建前项目原有污染情况

#### (1) 生产工艺和产污分析

扩建前生产工艺见图 1-2。

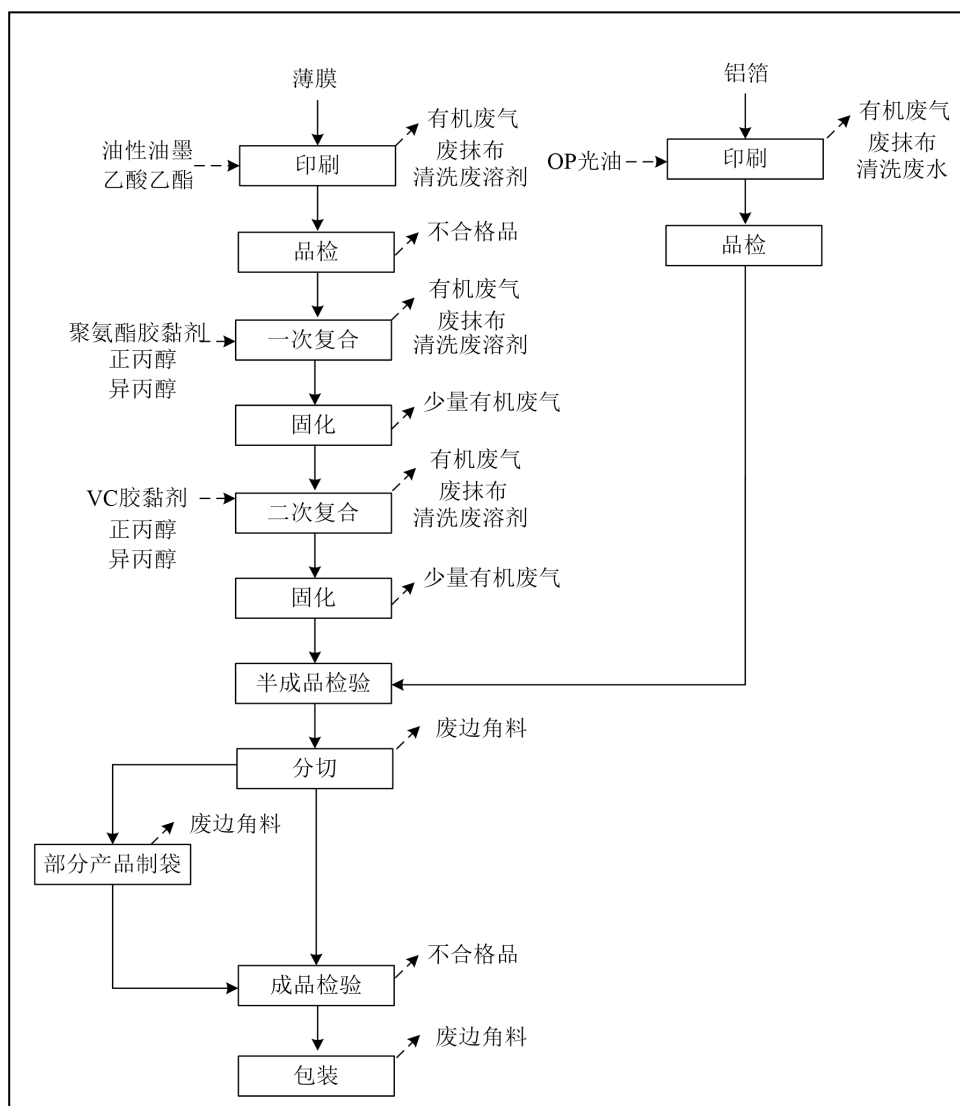


图 1-2 扩建前项目工艺流程图

扩建前项目产污环节如下：

#### ①废气

有机废气：印刷、复合和固化时产生一定的有机废气；

厨房油烟：食堂厨房烹饪过程中产生的油烟废气。

#### ②废水



印刷机和复合机清洗时产生一定的清洗废溶剂。

有机废气治理设施产生一定的喷淋废液。

员工日常生活办公产生的生活污水。

③噪声

造粒机、印刷机等运行时均会产生一定的机械噪声。

④固体废物

本项目生产过程中会产生清洗废溶剂、喷淋废液、废抹布、不合格品、废原料桶、废边角料和生活垃圾等。

(2) 废气

①有机废气

扩建前项目印刷使用油性油墨、OP 光油和乙酸乙酯，复合使用 VO 胶黏剂、聚氨酯胶粘剂、正丙醇和异丙醇，产生一定的有机废气。印刷、复合和固化区域密封并抽风，收集的有机废气经喷淋塔+低温等离子净化处理后，经 1 条 15m 高排气筒排放。根据现场调查，印刷、复合和固化区域密封效果较好，有机废气收集率应可达 95%以上。

根据项目验收监测报告，有机废气监测结果见表 1-8。

表 1-8 项目验收监测报告监测结果

监测时间	监测点位	VOCs		
		浓度 mg/m <sup>3</sup>	排放速率 kg/h	去除率%
2017 年 6 月 14 日	车间废气 1#治理设施 处理前采样口	159	2.6	69.8
	车间废气 2#治理设施 处理前采样口	189	2.1	
	车间废气 3#治理设施 处理前采样口	180	1.6	
	车间废气治理设施总 排气筒采样口	55.7	1.9	
评价标准		80	5.1	--

根据监测结果，扩建前项目排放的有机废气 VOCs 达标，去除率为 69.8%。扩建前项目有机废气治理设施处理效率未达到现有环保政策要求，即有机废气治理设施处理效率达到 90%以上。

扩建前项目使用的原料油性油墨 20 吨、OP 光油 3t、乙酸乙酯 2t、正丙醇 2t、异丙醇 2t、聚氨酯胶粘剂 53 吨、VC 胶黏剂 3t，根据《广东省印刷行业挥发性有机化学物废气治理技术指南》（2013-11-12 发布）：溶剂型油墨 VOCs 含量 70%，溶剂型胶黏剂

VOCs 含量 80%。即扩建前项目油性油墨和 OP 光油 VOCs 按 70%计算、聚氨酯胶黏剂和 VC 胶黏剂 VOCs 按 80%计算，溶剂（乙酸乙酯、正丙醇、异丙醇）VOCs 按 100%计算，则 VOCs 产生量为 61.300t/a。扩建前印刷区、复合区和固化区密封较好，预计收集率达到 95%以上，去除率按 69.8%计算，则项目无组织 VOCs 排放量为 3.065t/a，无组织 VOCs 排放量为 17.587t/a，则扩建前项目 VOCs 排放量为 20.652t/a。

## ②食堂油烟

扩建前项目食堂，就餐人数为 100 人。参考《2012 年全国各省市人均居民家庭液化石油气使用量》，按人均 0.1kg/人\*d 计算，则项目液化石油气用量为 3t/a。

食堂的炉具采用液化石油气为燃料，参考《环境影响评价工程师职业资格登记培训教材：社会区域类环境影响评价》，液化石油气产生量为烟尘：2.2kg/万 m<sup>3</sup>，SO<sub>2</sub>：1.8kg/万 m<sup>3</sup>，NO<sub>2</sub>：21.0kg/万 m<sup>3</sup>，液化石油气态密度按 2.35kg/m<sup>3</sup>，则项目产生的污染物为 SO<sub>2</sub>：0.28kg/a，NO<sub>2</sub>：2.69kg/a。

按人均食用油日用量约 30g，则总项目食堂食油耗用量约 900kg/a。食堂油烟挥发率按 2.5%估算，油烟产生量为 22.5kg/a。油烟拟采用油烟净化器处理，油烟去除率约 70%，油烟排放量为 6.75kg/a。

## (2) 废水

### ①印刷机和复合机清洗废溶剂和废气治理设施喷淋废液

印刷机和复合机需定期用稀释剂进行清洗，根据建设单位资料，产生的清洗废溶剂约 2.7t/a；废气治理设施喷淋废液产生量为 2.3t/a，该清洗废溶剂和喷淋废液属于危险废物，交由有资质单位江门市东江环保技术有限公司回收。

### ②生活污水

项目员工 100 人，扩建前未设置住宿，用水量约为 40L/人\*d，用水量为 1200t/a，排水量约为 960t/a。扩建生活污水经化粪池处理，污染物排放浓度为 COD<sub>cr</sub>250mg/L、BOD<sub>5</sub>100mg/L、SS200mg/L、NH<sub>3</sub>-N15mg/L，污染物排放量为 COD<sub>c</sub>0.240 t/a、BOD<sub>5</sub>0.096t/a、SS0.192t/a、NH<sub>3</sub>-N0.014t/a。

## (3) 噪声

项目产生噪声的主要设备为印刷机、复合机、分切机等，产生的源强约为 75-85dB。

## (4) 固体废物

项目产生的固体废物主要是废油墨桶、废抹布、废边角料和生活垃圾。废油墨桶产

生 1t/a，交由资质单位江门市东江环保技术有限公司回收。清洗废溶剂和喷淋废液产生量 5t/a，属于 HW12 染料、涂料废物，交由资质单位江门市东江环保技术有限公司回收，危废合同见附件。废抹布产生量 0.1t/a，属于 HW12 染料、涂料废物，未交有资质单位回收。不合格品产生 1t/a、废边角料产生 3t/a，交由废品商回收。生活垃圾 15t/a，交由环卫部门统一清运。

#### (5) 扩建前项目环保手续和投诉等问题

##### ① 扩建前项目环保手续

扩建前项目于 2013 年经江门市环境保护局审批（江环审[2013]163 号），于 2017 年通过验收（蓬还验[2017]3 号），并取得排污许可证（排污证编号 4407032017000091）。扩建前项目环保手续完备。

##### ② 环保投诉

根据调查，扩建前项目未收到相关的环保投诉。

##### ③ 存在问题

有机废气治理设施处理效率未达到现有环保政策要求，即有机废气治理设施处理效率达到 90%以上。

扩建前项目生活污水未达到广东省《水污染排放限值》（DB44/26-2001）第二时段一级标准排入市政管网。

废抹布未交有资质的单位处理。

#### 2、周边与项目有关的主要环境问题

项目所在区域主要污染企业包括塑料厂（江门市三易塑料实业公司、高威塑胶颜料公司）、玻璃厂（江门富耀玻璃有限公司）、材料厂（广东恒美源纳米科技公司、江门众驰高分子材料有限公司），饲料厂（江门市泷全生物饲料公司），物流公司（德润物流仓库），主要产生的污染为塑料厂产生有机废气、玻璃产生窑炉废气、材料厂产生粉尘、饲料厂产生恶臭、物流公司产生运输噪声。项目所在区域主要污染还有周围村民住宅的生活污水。

项目附近中心河受到一定的有机污染，水质超出《地表水环境质量标准》（GB3838-2002）III 类标准。

项目所在区域大气、噪声环境状况良好。

## 2.建设项目所在地自然环境社会环境简况

自然环境简况（地形、地貌、地质、气候、水文、植被、生物多样性等）：

荷塘镇在江门市区的东北部，面积 32 平方公里，是西江下游江心的一个冲积岛屿，因形似河中之塘，多栽种莲藕，而称荷塘。其西南是与蓬江区棠下镇、环市镇、潮莲镇隔江相望；东南面与中山市古镇镇、东北面与佛山市顺德区均安镇均为海洲水道所隔。荷塘镇四面环水，地形平坦开阔，属河床冲积地带，北部和中部有海拔 60 米以下的小丘。土质以粉砂质为主，有少数粘土及泥岩土，地表土为耕作土。根据广东地震烈度区划图，本项目位于地震烈度六度区内，历史上近期无大震发生，是相对较稳定区域。

西江是珠江的主流，其主源是盘江，发源于云南省沾益县马雄山东麓的“水洞”，自西向东流经云南、贵州、广西、广东四省，全长 2075km，平均坡降 0.0058。西海水道是珠江三角洲河网中的一级水道，在江门市区东部自西北向东南流，经磨刀门出海。西江江门市区河段，从棠下镇的天河起至大鳌镇尾，全长 45km，流域面积 96.1km<sup>2</sup>，平均河宽 960m。西海水道属洪潮混合型，受南海潮汐影响，为不规则半日混合潮，枯水期为双向流，汛期径流量大，潮汐作用不明显，仅为单向流。西海水道年平均流量为 7764m<sup>3</sup>/s，全部输水总径流量为 2540 亿 m<sup>3</sup>。周郡断面 90%保证率月平均流量为 2081m<sup>3</sup>/s，被潮连岛分隔后西南侧的北街水道 90%保证率月平均流量为 999m<sup>3</sup>/s，东侧的荷塘水道的 1082m<sup>3</sup>/s。流经荷塘镇东部边境的海洲水道全长 16km，平均河宽 262m，平均水深 3.1m，河面面积 4.19km<sup>2</sup>，年平均径流量 70.6 亿 m<sup>3</sup>。本项目废水不外排，项目所在区域废水排入荷塘中心河后汇入西江荷塘水道，中心河口位于西江荷塘水道东侧，其下游约 5.19km 为荷塘水道与北街水道、海洲水道的交汇口。

荷塘镇下辖 13 个村委会和 1 个居委会，总人口 4.27 万多人，有海外华侨、港澳台同胞 3.8 万多人，是一个历史悠久的侨乡。西江主航道通航三千吨级船只，荷塘、白藤、马窖、西江 4 座跨江公路大桥将荷塘镇与江门市区、中山市和佛山市顺德区连接，与珠三角大公路网相连接，水陆交通方便。

荷塘纱龙是当地的地方传统民间艺术，曾参加省、市的大型表演活动和应邀到境外表演。荷塘镇曾先后被国家授予“亿万农民健身活动先进镇”和“中国民族民间艺术之乡”等光荣称号，被评为广东省“社会主义物质文明和精神文明建设先进镇”、江门市“双文明建设示范镇”。

**表 2-1 项目所在地区环境功能表**

序号	项目	类别
1	环境空气质量功能区	据《江门市环境保护规划》（2007年12月），属二类区域
2	地表水功能区	《广东省地表水环境功能区划》（粤府函[2011]29号）要求“各水体未列出的上游及支流的水体环境质量控制目标，以保证主流的环境质量控制目标为最低要求，原则上与汇入干流的环境质量控制目标要求不能相差一个级别”，中心河为西江之流，西江执行Ⅱ类标准，则中心河执行《地表水环境质量标准》（GB3838-2002）Ⅲ类
3	地下水功能区	根据《广东省地下水功能区划》（粤办函[2009]459号），珠江三角洲江门沿海地质灾害易发区（代码H074407002S01），执行《地下水质量标准》（GB/T14848-93）Ⅲ类标准
4	声功能区	项目所在地尚未进行声环境功能区划分，根据《声环境功能区划分技术规范》（GB/T15190-2014），属2类区域，执行《声环境质量标准》（GB3096-2008）2类标准
5	是否基本农田保护区	否
6	是否风景名胜保护区	否
7	是否污水处理厂集水范围	否
8	是否酸雨控制区	是

社会环境简况（社会经济结构、教育、文化、文物保护等）：

蓬江区荷塘镇位于江门市区的东北部，地处江门、中山、佛山三地的交汇点，面积平方公里，辖 13 个村委会和 1 个社区居委会，常住人口 4.3 万多人，有海外华侨、港澳台同胞近 4 万人，是一个历史悠久的侨乡。近年来该镇政府积极实施强镇富民战略，外源经济和内源经济均得到快速增长，目前逐渐形成了以汽车零配件、玻璃、灯饰生产为主，多元化发展的工业体系。2016 年，荷塘镇生产总值 64.77 亿元，增长 8.3%；规模以上工业增加值 26.69 亿元，增长 13.1%；固定资产投资 13.38 亿元，增长 18.83%；限上社会消费品零售总额 3.49 亿元，增长 15.07%；合同利用外资 3350 万美元；外贸进出口 24500 万美元；地方财政一般公共预算收入 15163 万元。9 月，镇获“全国重点镇”称号。

荷塘镇电力、通讯、供水等事业快速发展。电力供应充裕，全镇生产用电 3.26 亿千瓦时。现有固定电话用户 1.5 万多户，每百人拥有 35 台电话，率先成为江门市首个电话达标镇，宽带互联网、“小灵通”移动电话等业务广泛应用。全镇 100% 普及自来水，生产生活用水充足。

荷塘镇是广东省中心镇和省“乡镇企业百强镇”，有良好的工业基础，现有各类型工业企业超千家，形成了集装箱、织造、漂染、制衣、雨伞、建材、化工、不锈钢制品、玻璃、汽车零配件为主体的工业体系。



### 3.环境质量状况

建设项目所在区域环境质量现状及主要环境问题

#### 1、地表水环境质量状况：

项目附近水体为中心河,执行《地表水环境质量标准》（GB3838-2002）III类水质标准。参考《江门市蓬江区保森态木粒厂年产生物质颗粒燃料 10000 吨项目环境影响评价项目》（批复江环审[2016]141 号）对中心河水质进行监测，监测时间为 2016 年 7 月 27 日，水质主要指标状况见表 3-1。

**表 3-1 中心河水质现状监测结果**

单位：mg/L（水温、pH 除外）

测点编号及地址	采样时间	检测项目及检测结果（mg/L, pH（无量纲）、水温（℃）、粪大肠菌群（个/L）除外）												
		水温（℃）	pH	溶解氧	COD <sub>Mn</sub>	COD <sub>Cr</sub>	BOD <sub>5</sub>	悬浮物	氨氮	总磷	挥发酚	石油类	LAS	
中心河六坊村	2016 年 7 月 27 日	25.1	7.34	6.4	6.6	19.5	4.9	47	1.18	0.34	0.0029	0.03	0.08	

监测结果表明，中心河六坊村断面水质中氨氮、总磷不能满足《地表水环境质量标准（GB3838-2002）》的III类标准，其主要是受所在区域生活污水排放和农业面源污染共同影响所致。

#### 2、环境空气质量状况：

本项目所在地属环境空气质量二类区域，执行《环境空气质量标准》（GB3095-2012）中的二级标准。

根据《2018 年 2 月份江门市城市空气质量综合指数排名》蓬江区 SO<sub>2</sub>8mg/m<sup>3</sup>、NO<sub>2</sub>33mg/m<sup>3</sup>、PM<sub>10</sub>63mg/m<sup>3</sup>、CO1.0mg/m<sup>3</sup>、O<sub>3</sub> 日最大 8 小时平均 123mg/m<sup>3</sup>、PM<sub>2.5</sub>44mg/m<sup>3</sup>，达标率 100%。蓬江区在江门四市三区空气质量排名第 3，可见蓬江区空气质量现状良好。

#### 3、声环境质量状况

根据《2017 年江门市环境质量状况（公报）》，2017 年江门市区区域环境噪声等效声级平均值 56.67 分贝，优于国家区域环境噪声 2 类区（居住、商业、工业混杂）昼间标准；道路交通干线两侧昼间噪声质量处于较好水平，等效声级为 69.97 分贝，优于国家区域环境噪声 4 类区昼间标准（城市交通干线两侧区域）。

#### 4、地下水质量状况

根据《广东省地下水功能区划》（2009），项目所在区域属于珠江三角洲江门沿海地质灾害易发区（代码 H074407002S01），地下水类型为孔隙水和裂隙水，矿化度 0.1-0.37g/L，部分地段 pH、Fe、NH<sup>4+</sup>超标。地下水水质保护级别为《地下水水质标准》（GB/T14848-93）的 III 类。

主要环境保护目标（列出名单及保护级别）：

**1、环境空气保护目标**

环境空气保护目标是维持项目所在地环境空气质量达到现有的大气环境水平，保持周围环境空气质量达到国家《环境空气质量标准（GB3095-2012）》的二级标准。

**2、水环境保护目标**

地表水保护目标为中心河、西江水质分别符合《地表水环境质量标准》（GB3838-2002）III、II 类标准。

**3、声环境保护目标**

声环境保护目标是确保该建设项目建成后，声环境质量符合《声环境质量标准（GB3096-2008）》2 类类标准。

**4、地下水保护目标**

地下水保护目标是确保该建设项目建设期及营运期不会对项目所在地地下水位及水质造成影响，使地下水水质符合《地下水水质标准》（GB/T14848-93）III 类标准。

**5、环境敏感点保护目标**

本项目主要环境敏感保护目标见表 3-2。周边敏感点分布图见附图。

**表 3-2 主要环境敏感保护目标一览表**

序号	名称	属性	方向	与项目距离（m）	主要影响
1	龙田村	村庄	东南	180	大气环境二类区、声环境 2 类
2	深涌村	村庄	东南	650	大气环境二类区
3	表里村	村庄	东北	400	
4	西江	河流	西	815	地表水 II 标准
5	中心河	河流	东北	800	地表水 III 标准

## 4.评价适用标准

环境 质量 标准	1、西江执行《地表水环境质量标准》（GB3838-2002）中的 II 类标准，中心河执行《地表水环境质量标准》（GB3838-2002）中的 III 类标准。				
	<b>表 4-1 《地表水环境质量标准》（GB3838-2002）中的 II、III类标准</b>				
	环境要素	标准名称及级（类）别	项目	II 类标准	III类标准
	地表水	《地表水环境质量标准》（GB3838-2002）标准限值 悬浮物选用原国家环保局《环境质量报告书编写技术规定》的推荐值	pH 值	6~9	6~9
			DO	≥6mg/L	≥5mg/L
			COD <sub>Cr</sub>	≤15mg/L	≤20mg/L
			BOD <sub>5</sub>	≤3mg/L	≤4mg/L
			SS	≤150mg/L	≤150mg/L
			氨氮	≤0.5mg/L	≤1.0mg/L
			总磷	≤0.1mg/L	≤0.2mg/L
石油类			≤0.05mg/L	≤0.05mg/L	
LAS	≤0.2mg/L	≤0.2mg/L			
2、项目所在地执行《环境空气质量标准》（GB3095-2012）中的二级标准。					
<b>表 4-2 《环境空气质量标准》（GB3095-2012）中的二级标准</b>					
环境空气	《环境空气质量标准》（GB3095-2012）的二级标准	污染物	标准		
		SO <sub>2</sub>	1 小时平均	500ug/m <sup>3</sup>	
			24 小时平均	150ug/m <sup>3</sup>	
		NO <sub>2</sub>	1 小时平均	200ug/m <sup>3</sup>	
			24 小时平均	80ug/m <sup>3</sup>	
		PM <sub>10</sub>	24 小时平均	150ug/m <sup>3</sup>	
	TSP	24 小时平均	300ug/m <sup>3</sup>		
	参照原环保总局科技司《大气污染物综合排放标准详解》	非甲烷总烃	一次值	2.0mg/m <sup>3</sup>	
《室内空气质量标准》（GB/T18883-2002）	TVOC	8 小时均值	0.6mg/m <sup>3</sup>		
3、区域噪声执行《声环境噪声标准》（GB3096—2008）中的 2 类声环境功能区标准：昼间≤60dB(A)、夜间≤50dB(A)。					
4、地下水：《地下水质量标准》（GB/T14848-93）III类标准。					
1、废水：生活污水排放执行污水执行广东省《水污染排放限值》（DB44/26-2001）第二时段一级标准排放：pH 6~9、COD <sub>Cr</sub> ≤90mg/L、BOD <sub>5</sub> ≤20mg/L、氨氮≤10mg/L、SS≤60mg/L。					

<p style="text-align: center;">污 染 物 排 放 标 准</p>	<p>2、废气：印刷、复合和固化产生的 VOCs 执行《印刷行业挥发性有机化学物排放标准》（DB44/815-2010）凹版印刷第II时段的最高排放速率：总 VOCs 2.6kg/h（项目排气筒周围 200 米范围内的最高建筑为广东丰之林有限公司生产车间高约 20m，项目排气筒为 15m 低于该建筑，故排放速率减半执行），最高允许排放浓度：总 VOCs 120mg/m<sup>3</sup>；无组织总 VOCs 2.0mg/m<sup>3</sup>。</p> <p>造粒和吹膜产生的非甲烷总烃参照执行《合成树脂工业污染物排放标准》（GB31572-2015）表 4 大气污染物排放限值：非甲烷总烃：100mg/m<sup>3</sup>；无组织排放 4.0mg/m<sup>3</sup>。造粒和吹膜产生的 VOCs 参照执行《家具制造行业挥发性有机化合物排放标准》（DB44/814-2010）II 时段标准：15m 最高允许排放速率 1.45kg/h（项目排气筒周围 200 米范围内的最高建筑为广东丰之林有限公司生产车间高约 20m，项目排气筒为 15m 低于该建筑，故排放速率减半执行）、最高允许排放浓度 30mg/m<sup>3</sup>，无组织排放监控浓度限值 2.0mg/m<sup>3</sup>。</p> <p>恶臭执行《恶臭污染物排放标准》（GB14554-93）二级新建标准：厂界臭气浓度≤20(无量纲)。</p> <p>油烟废气参照《饮食业油烟排放标准（试行）》（GB18483-2001）中 2.0mg/m<sup>3</sup> 的排放浓度限值规定。</p> <p>3、噪声：营运期场界执行《工业企业厂界环境噪声排放标准》（GB12348-2008）2 类区排放限值：昼间≤60 dB(A)，夜间≤50 dB(A)。</p> <p>4、一般工业固废按《一般工业固体废物贮存、处置场污染控制标准》（GB 18599-2001）及 2013 年修改单执行。危险废物按《危险废物贮存污染控制标准》（GB 18597-2001）及 2013 年修改单控制。</p>
<p style="text-align: center;">总 量 控 制 指 标</p>	<p>1、废水</p> <p>扩建项目产生的生产废水为印刷机和复合机清洗废水，拟交有资质单位回收，废水不外排，故建议废水不另外分配总量控制指标。</p> <p>2、废气</p> <p>扩建前项目采取“以新带老”措施后，排放 VOCs 0.707t/a；扩建项目排放 VOCs 4.100t/a。项目扩建后，VOCs 排放量为 4.807t/a（其中有组织排放 2.375 t/a，无组织排放 2.432 t/a）。</p>

## 5.建设项目工程分析

工艺流程简述：

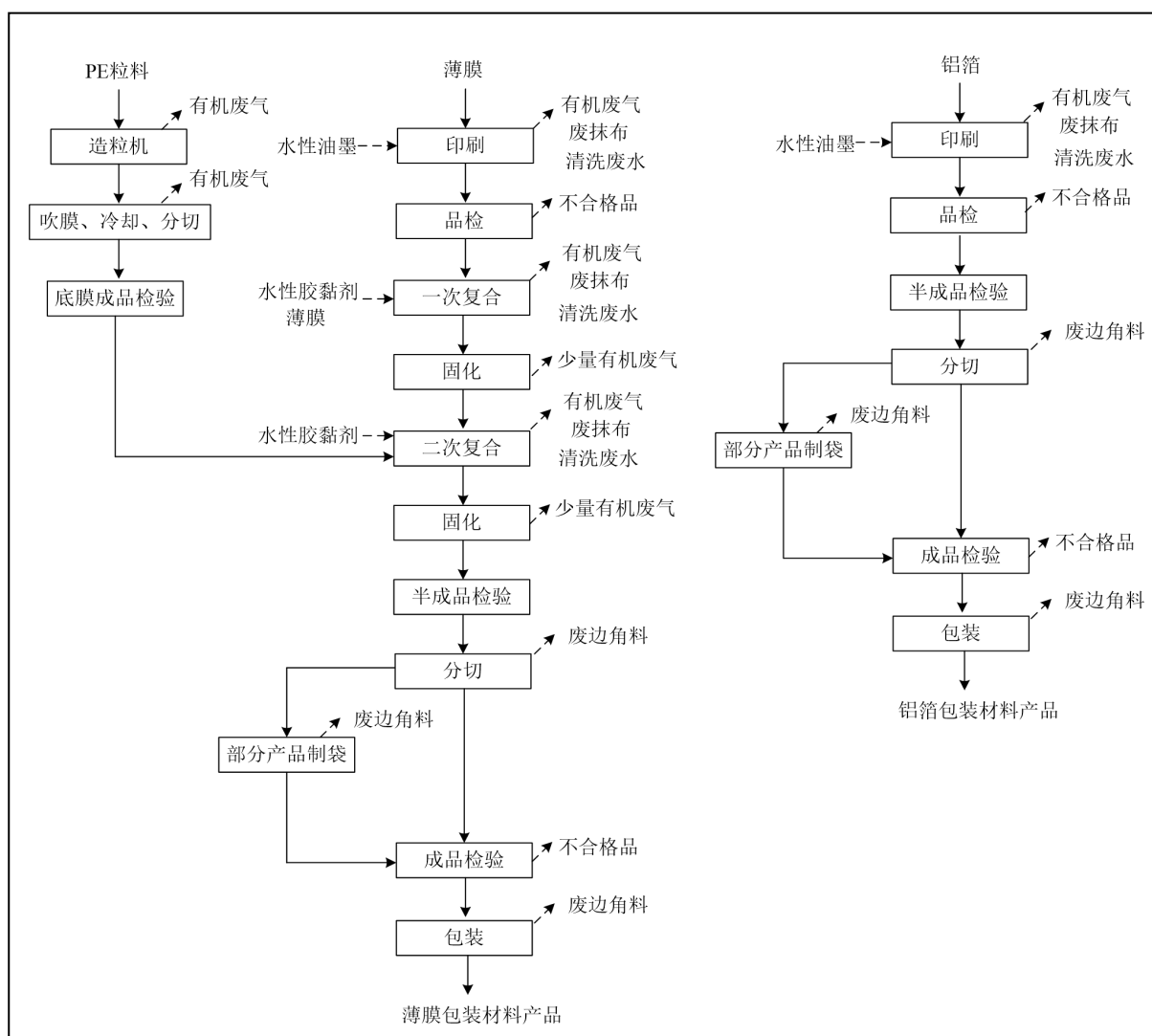
### 一、施工期工艺流程

土石方工程→基础工程→钢筋混凝土工程→砖石工程→楼宇装饰工程。

### 二、营运期工艺流程

#### 1、工艺流程

根据建设单位提供的资料，本项目主要从事药品包装印刷品印刷加工，具体工艺流程图如下：



#### 2、项目主要工序说明：

##### (1) 印刷

项目印刷为凹版印刷，通过印刷机在薄膜或铝箔上印刷文字或图案，印刷后的薄膜

或铝箔在印刷机配套的烘干区进行烘干，涂料采用水性油墨，油墨调配和印刷过程中产生一定的有机废气和废抹布。印刷机需定期用清水进行清洗，产生一定的清洗废水。

#### (2) 品检

印刷后薄膜和铝箔移入品检机进行品检，检查文字和图案是否有误。品检过程产生机械噪声和不合格品。

#### (3) 一次复合

印刷后的薄膜通过复合机涂覆水性胶粘剂，与薄膜复合。复合过程产生一定的有机废气和废抹布。复合机需定期用清水进行清洗，产生一定的清洗废水。

#### (4) 固化

复合后的薄膜移入固化室固化，固化时间为 24 小时，固化温度为 40-55℃。固化过程中产生少量的有机废气。

#### (5) 造粒

采用不同颜色的新 PP 胶粒进入造粒机，胶粒融化后破碎造粒，造粒融化过程产生一定的有机废气。

#### (6) 吹膜

胶粒造粒后，进入吹膜机吹成薄膜，该薄膜用作二次复合的底膜。吹膜过程产生一定的有机废气。

#### (7) 二次复合

固化后的薄膜通过复合机涂覆水性胶粘剂，与底膜复合。复合过程产生一定的有机废气和废抹布。复合机需定期用清水进行清洗，产生一定的清洗废水。

#### (8) 分切

二次复合固化后的薄膜或铝箔，根据尺寸进行分切，分切过程产生一定的废边角料。

#### (9) 制袋

部分薄膜产品需在制袋机上制成袋子性状，制袋过程产生一定的边角料。

#### (10) 成品检验

成品检验会产生一定的不合格品。

主要污染工序：

#### 一、施工期产污工序

项目在厂内建设 1#、3#、5#厂房和办公宿舍楼，不存在拆迁现有建筑。



### 1、施工期间：

(1) 使用挖掘机、推土机、升降机、震荡机、电锯、运输车辆等设备产生的噪声。

(2) 挖土、运土、填土产生的粉尘，各种车辆及燃油动力设备运行时产生含 NO<sub>x</sub>、CO、SO<sub>2</sub> 的废气。

(3) 地基、道路的开挖铺设，以及楼宇捣制、砌砖、抹面过程中产生的泥浆水，机械设备运转的冷却水和洗涤水，会夹带泥沙，水泥、油类、化学品等污染物。还会产生无用的砂石、余泥、弃土等建筑垃圾。

(4) 施工期间挖土等导致表土层抗蚀能力减弱，地表在水力或风力等外应力的作用极易引起水土流失。

### 2、项目室内装修期间：

(1) 项目在室内装修使用粘合剂、涂料会产生含挥发性有机溶剂的废气，会对大气环境造成影响。

(2) 项目在设备安装和室内装修期对环境的影响主要是使用电锯、冲击钻等设备所产生的机械噪声和敲打锤击时产生的撞击声等噪声。

(3) 项目在室内装修产生一定量的余泥、渣土、剩余废物料等。

## 二、营运期污染工序

### 1、废气

有机废气：造粒、吹膜、印刷、复合和固化时产生一定的有机废气；

厨房油烟：食堂厨房烹饪过程中产生的油烟废气。

### (2) 废水

印刷机和复合机清洗时产生一定的清洗废水。

员工日常生活办公产生的生活污水。

### (3) 噪声

造粒机、印刷机等运行时均会产生一定的机械噪声。

### (4) 固体废物

本项目生产过程中会产生废饱和活性炭、清洗废水、废抹布、废原料桶、不合格品、废边角料和生活垃圾等。

## 二、营运期污染源强

### 1、废气

项目主要产生造粒和吹膜有机废气、印刷和复合有机废气和厨房油烟废气。

#### (1) 造粒和吹膜有机废气

项目造粒和吹膜使用新 PP 胶粒，原料均为胶粒，胶粒投加时不产生粉尘；造粒和吹膜过程加热至 150℃，胶粒融化会产生一定的有机废气。有机废气产污系数参考美国环保局《空气污染物排放和控制手册》中聚丙烯推荐产污数据 0.35kg/t，项目新 PP 胶粒使用量为 3950t/a，则产生非甲烷总烃 1.383t/a 和 VOCs1.383t/a（非甲烷总烃归类为 VOCs）。

项目造粒机 2 台、吹膜机 5 台，均设置在 5#车间一层，造粒和吹膜区域均设置密闭房间密封，密封区域约为长\*宽\*高为 15m\*5m\*2.2m，密封区域总容积 165m<sup>3</sup>。建设单位拟对造粒和吹膜区域进行抽风，抽风量为 10000m<sup>3</sup>/h，有机废气收集率达到 95%以上，废气经 UV 光解+活性炭装置处理，去除率达到 90%以上，则产生有组织非甲烷总烃 1.314t/a，排放有组织非甲烷总烃 0.131t/a，排放无组织非甲烷总烃 0.069t/a；产生有组织 VOCs1.314t/a，排放有组织 VOCs0.131t/a，排放无组织 VOCs0.069t/a。造粒和吹膜有机废气经处理后，通过 1 条 15m 高排气筒排放。

造粒和吹膜有机废气产排情况见表 5-2。

#### (2) 印刷、复合和固化有机废气

项目印刷使用水性油墨，印刷过程产生一定的有机废气。水性油墨使用量为 200t/a，主要成分为水性丙烯酸树脂 10-15%、水性丙烯酸乳液 20-25%、颜料 10-35%、助剂 5-10%、水 30-40%。根据《广东省印刷行业挥发性有机化学物废气治理技术指南》（2013-11-12 发布），凹版印刷水性油墨 VOCs 产生量约 5%，则项目印刷产生有机废气 VOCs 为 10.000t/a。

项目复合使用水性胶粘剂，复合和固化过程产生一定的有机废气。水性胶粘剂使用量为 300t/a，主要成分为聚乙酸乙烯酯聚合物、水。根据《广东省印刷行业挥发性有机化学物废气治理技术指南》（2013-11-12 发布），复合水性胶粘剂 VOCs 含量约 10%，则项目复合产生有机废气 VOCs 为 30.000t/a。

项目印刷机 6 台、复合机 13 台，设置在 1#、3#车间的三层，印刷区、复合区和固化区均设置密闭房间密封。具体密封区域参数见表 5-1。

表 5-1 印刷区、复合区和固化室抽风情况

各区域	设备尺寸	密封区域尺寸	密封体积	设计风量	折算换气次数
印刷区	单台印刷机长*宽为 15m*1.5m, 共 6 台	长*宽*高为 17m*18m*2.2m	673m <sup>3</sup>	44000m <sup>3</sup> /h	65 次/h
复合区	单台复合机长*宽为 7m*1.5m, 共 13 台	长*宽*高为 39m*9m*2.2m	772m <sup>3</sup>	50000m <sup>3</sup> /h	65 次/h
固化区	--	长*宽*高为 10m*5m*2.2m	110m <sup>3</sup>	1000m <sup>3</sup> /h	9 次/h
合计抽风量				95000m <sup>3</sup> /h	

建设单位拟对印刷、复合和固化密封区域进行抽风，总抽风量为 95000m<sup>3</sup>/h，有机废气收集率达到 95%以上，废气经 UV 光解+活性炭装置（配套脱附燃烧）处理，废气处理率达到 95%以上，则产生有组织 VOCs38.000t/a，排放有组织 VOCs1.900t/a，排放无组织 VOCs2.000t/a。印刷、复合和固化有机废气经处理后，通过 1 条 15m 高排气筒排放。

印刷、复合和固化有机废气产排情况见表 5-2 和 5-3。

### (3) 厨房油烟废气

扩建项目食堂，就餐人数为 230 人。参考《2012 年全国各省市人均居民家庭液化石油气使用量》，按人均 0.1kg/人\*d 计算，则项目液化石油气用量为 6.9t/a。

食堂的炉具采用液化石油气为燃料，参考《环境影响评价工程师职业资格登记培训教材：社会区域类环境影响评价》，液化石油气产生量为烟尘：2.2kg/万 m<sup>3</sup>，SO<sub>2</sub>：1.8kg/万 m<sup>3</sup>，NO<sub>2</sub>：21.0kg/万 m<sup>3</sup>，液化石油气态密度按 2.35kg/m<sup>3</sup>，则项目产生的污染物为 SO<sub>2</sub>：0.64kg/a，NO<sub>2</sub>：6.09kg/a。

按人均食用油日用量约 30g，则项目食堂食油耗用量约 2070kg/a。食堂油烟挥发率按 2.5%估算，油烟产生量为 51.75kg/a。油烟拟采用油烟净化器处理，油烟去除率约 70%，油烟排放量为 15.53kg/a。

表 5-2 项目有组织废气产排情况

排气筒	高度 (m)	内径 (m)	风量 (m <sup>3</sup> /h)	污染物	有组织产生量		产生浓度 (mg/m <sup>3</sup> )	治理措施	治理效率	排放量		排放浓度 (mg/m <sup>3</sup> )	排放标准	
													排放速率 (kg/h)*	排放浓度 (mg/m <sup>3</sup> )
A1 造粒和吹膜有机废气	15	0.4	10000	非甲烷总烃	1.314	t/a	50	UV 光解+活性炭吸附	90%	0.131	t/a	5	--	100
					0.498	kg/h				0.050	kg/h			
				VOCs	1.314	t/a	50		90%	0.131	t/a	5	1.45	30
					0.498	kg/h				0.050	kg/h			

A2 印刷、复合和固化有机废气	15	1.2	95000	VOCs	38.000	t/a	167	UV 光解+活性炭（配套脱附燃烧）	95%	1.900	t/a	8	2.6	120
					14.394	kg/h				0.720	kg/h			

注：\*项目排气筒周围 200 米范围内的最高建筑为广东丰之林有限公司生产车间高约 20m，项目排气筒为 15m 低于该建筑，故排放速率减半执行。

**表 5-3 项目无组织废气产排情况**

产污单元	面源面积 (m <sup>2</sup> )	面源长宽 (m)	面源高度 (m)	污染物名称	排放量 (t/a)	排放速率 (kg/h)
1#、3#厂房	2399	60*40	7.5	VOCs	2.000	0.758
5#厂房	1200	40*30	2.5	非甲烷总烃	0.069	0.026
				VOCs	0.069	0.026

(2) 废水

①印刷机和复合机清洗废水

印刷机和复合机需定期用清水进行清洗，根据建设单位资料，单台印刷机或复合机单次清洗水量约 0.05t/次，清洗频率为 1 次/月，印刷机和复合机共 19 台，则产生的清洗废水约 11.4t/a。该清洗废水属于危险废物，交由有资质单位回收。

②生活污水

扩建项目新增宿舍，住宿人员 230 人，参照《广东省用水定额》(DB44/T 1461-2014)，住宿人员按 180L/人\*d，则扩建项目用水量 12420m<sup>3</sup>/a，排水系数按 80%计算，则生活污水排水量为 9936m<sup>3</sup>/a。扩建项目设置一体化污水处理设施（处理工艺为 A/O 生化池+沉淀池+消毒池）处理该生活污水，达到广东省《水污染排放限值》（DB44/26-2001）第二时段一级标准排入市政管网后，排入中心河。

生活污水污染物的产排情况见表 5-4。

**表 5-4 项目生活污水的产排情况**

污染物		COD <sub>Cr</sub>	BOD <sub>5</sub>	SS	NH <sub>3</sub> -N
生活污水 (9936m <sup>3</sup> /a)	产生浓度(mg/L)	300	120	250	12
	产生量(t/a)	2.981	1.192	2.484	0.119
	排放浓度(mg/L)	90	20	60	10
	排放量(t/a)	0.894	0.199	0.596	0.099
排放标准(mg/L)		90	20	60	10

(3) 噪声

项目产生噪声的主要设备为冷却塔、吹膜机、制袋机等，产生的源强约为 70-85 dB (A) 之间。

#### (4) 固体废物

本项目产生的工业固体废物主要有印刷和复合清洗废水、废边角料、不合格品、废原料桶、废活性炭和生活垃圾。

废边角料主要来源于制袋和包装工序，产生量约为 23.617t/a，该废物属于一般工业固体废物，交由废品商回收。

不合格品主要来源于品检和成品检验工序，产生量约为 5t/a，该废物属于一般工业固体废物，交由废品商回收。

废原料桶主要来源于油墨和胶黏剂原料，根据建设单位估算，废原料桶等原料桶约占原料使用量 5%，则废原料桶产生量约为 41t/a。根据《固体废物鉴别标准 通则》(GB34330-2017)：“任何不需要修复和加工即可用于原始用途的物质，可不作为固体废物管理”。故建设单位拟将废原料桶交由原生产厂家回收。

生活垃圾按每人 0.5kg/d 计算，扩建项目员工 230 人，则产生量为 34.5t/a。生活垃圾交由环卫部门收集。

印刷和复合清洗废水产生量为 11.4t/a，该废物属于危险废物 HW12 (染料、涂料废物)，交给有资质单位回收处理。

废活性炭主要来源于造粒和吹膜有机废气处理系统、印刷复合和固化有机废气处理系统。其中造粒和吹膜有机废气处理系统，VOCs 削减量为 1.183t/a (其中 UV 光解削减 0.986t/a，活性炭吸附 0.197t/a)，按照活性炭吸附量 0.25t 非甲烷总烃/t 活性炭，所需活性炭 0.788t/a，活性炭装填量为 1t，计划六个月更换一次，则产生废活性炭 1.197t/a；印刷复合和固化有机废气处理系统设置 4 个活性炭塔，活性炭塔循环吸附和脱附，每个活性炭塔装填量为 1t，活性炭计划一年更换一次，更换量为 4t/a。该废物属于危险废物 HW49 (其他废物)，交给有资质单位回收处理。合计产生废活性炭 5.197t/a。

废抹布主要来源于印刷和蘸少量酒精进行擦拭，产生量 1t/a，属于 HW12 (染料、涂料废物)，交由有资质单位回收。

根据《国家危险废物名录》(2016 版)、《建设项目危险废物环境影响评价指南》(环境保护部公告 2017 年 第 43 号)，项目危险废物汇总表见表 5-5。

表 5-5 项目危险废物汇总表

序号	危险废物名称	危险废物类别	危险废物代码	产生量(吨/年)	产生工序及装置	形态	主要成分	有害成分	产废周期	危险特性	贮存或处置
1	废活性炭	染料、涂料废物	HW49	5.197	废气处理	固态	碳、有机物	油墨等有机物	2次/年, 每次 2.5t	毒性	危废暂存区暂存
2	废抹布	废有机溶剂与含有机溶剂废物	HW12	1	印刷和复合	液态	布、有机物	油墨等有机物	1次/年, 每次 1t	毒性	
3	印刷和复合清洗废水	染料、涂料废物	HW12	11.4	印刷和复合	液态	布、有机物	油墨等有机物	12次/年, 每次 0.95t	毒性	

(5) 项目“以新带老”措施

① 扩建前项目废气“以新带老”措施

建设单位拟将扩建前项目油性油墨和聚氨酯胶黏剂改为水性油墨和水性胶黏剂，水性油墨使用量为 25t/a、水性胶黏剂使用量为 60t/a。根据《广东省印刷行业挥发性有机化学物废气治理技术指南》（2013-11-12 发布），凹版印刷水性油墨 VOCs 产生量约 5%，复合水性胶黏剂 VOCs 含量约 10%，则扩建前项目 VOCs 产生量为 7.250t/a。印刷区、复合区和固化区均设置密封，废气收集率达到 95%以上。

扩建前项目有机废气拟在原工艺基础上增加 1 套活性炭装置（配套脱附燃烧装置），设计风量为 35000m<sup>3</sup>/h，废气处理效率达到 95%以上。有组织 VOCs 排放量为 0.344t/a，无组织 VOCs 排放量为 0.363t/a，合计 VOCs 排放量为 0.707t/a。

② 扩建前项目废水“以新带老”措施

扩建前生活污水拟进入扩建后的一体化污水处理设施，生活污水达到广东省《水污染排放限值》（DB44/26-2001）第二时段一级标准排入中心河。污染物削减量为 COD<sub>c</sub>0.153 t/a、BOD<sub>5</sub>0.077t/a、SS0.134t/a、NH<sub>3</sub>-N0.004t/a。

③ 扩建前项目固废“以新带老”措施

扩建前废抹布属于 HW12 染料、涂料废物，未交有资质单位回收。扩建后，废抹布需交由有资质单位回收。

扩建前项目原料由油性油墨和胶黏剂改为水性油墨和胶黏剂，印刷和复合时产生清洗废水，产生量约为 5t/a，属于危险废物 HW12（染料、涂料废物），交给有资质单位

回收处理。

(6) 项目环保投资估算

项目投资 8000 万元，其中环保投资 143 万元，约占总投资的 1.8%，环保投资估算见下表 5-6。

表 5-6 环保投资估算表

序号	项目	防治措施	费用估算 (万元)
1	废气	扩建前项目有机废气增加活性炭装置（配套脱附燃烧）	120
		扩建项目造粒和吹膜区设置密闭房间并抽风收集有机废气，废气经 UV 光解+活性炭处理后通过 1 条 15m 高排气筒排放	
		扩建项目印刷、复合区和固化区设置密闭房间并抽风收集有机废气，废气经 UV 光解+活性炭装置（配套脱附燃烧）处理后通过 1 条 15m 高排气筒排放	
2	废水	生活污水经一体化污水处理设施处理	10
3	噪声治理	隔音和减振	1
4	固废	一般工业固体废物和危险废物暂存区	2
5	风险	消防应急废水池 108m <sup>3</sup>	10
总计			143

(7) 项目扩建前后“三本帐”

项目扩建前后“三本帐”见表 5-7。

表 5-7 项目技改前后“三本帐”

污染物		扩建前 项目环 评审批 量 (t/a)	扩建前 实际排 放量 (t/a)	扩建项 目产生 量 (t/a)	扩建项 目削减 量 (t/a)	扩建项 目排放 量 (t/a)	“以新 带老” 削减量 (t/a)	扩建后 项目排 放量 (t/a)	扩建前 后排放 增减量 (t/a)
废气	VOCs	0.865	20.652	41.383	37.283	4.100	19.945	4.807	+3.942
	非甲烷总烃	0	0	1.383	1.183	0.200	0	0.200	+0.200
生活污水	废水量	960	960	9936	0	9936	0	10896	+9936
	COD <sub>Cr</sub>	0.240	0.240	2.981	2.087	0.894	0.153	0.981	+0.741
	BOD <sub>5</sub>	0.096	0.096	1.192	0.993	0.199	0.077	0.218	+0.122
	SS	0.192	0.192	2.484	1.888	0.596	0.134	0.654	+0.462
	氨氮	0.014	0.014	0.119	0.020	0.099	0.004	0.109	+0.095
固废	生活垃圾	15	15	34.5	0	34.5	0	49.5	+34.5
	危险废物	0	0	17.597	17.597	0	0	0	0
	一般工业固体废物	0	0	69.617	69.617	0	0	0	0

## 6.项目主要污染物产生及预计排放情况

内容 类型	排放源 (编号)	污染物 名称	处理前产生浓度及产 生量 (单位)	排放浓度及排放量 (单位)	
大气 污染物	造粒和吹 膜工序	有组织	非甲烷 总烃	50mg/m <sup>3</sup> , 1.314t/a	5mg/m <sup>3</sup> , 0.131t/a
			VOCs	50mg/m <sup>3</sup> , 1.314t/a	5mg/m <sup>3</sup> , 0.131t/a
		无组织	非甲烷 总烃	0.069t/a	0.069t/a
			VOCs	0.069t/a	0.069t/a
	印刷和复 合工序	有组织	VOCs	167mg/m <sup>3</sup> , 38.000t/a	8mg/m <sup>3</sup> , 1.900t/a
		无组织	VOCs	2.000t/a	2.000t/a
水 污 染 物	生活污水	废水量 COD <sub>Cr</sub> BOD <sub>5</sub> SS 氨氮	9936t/a 300mg/L, 2.981t/a 120mg/L, 1.192t/a 250mg/L, 2.484t/a 12mg/L, 0.119t/a	9936t/a 90 mg/L, 0.894t/a 60mg/L, 0.199t/a 20mg/L, 0.596t/a 10mg/L, 0.099t/a	
固 体 废 物	办公	生活垃圾	34.5t/a	34.5t/a	
	制袋等	废边角料	23.617t/a	0t/a	
	品检	不合格品	5t/a	0t/a	
	原料	废原料罐	41t/a	0	
	印刷和复 合	废抹布	1t/a	0	
	废气治理 设施	废活性炭	5.197 t/a	0	
	印刷和复 合	清洗废水	11.4t/a	0	
噪 声	项目产生噪声的主要设备为冷却塔、吹膜机、制袋机等，产生的源强约为 70-85 dB (A) 之间。				
他 其					
主要生态影响 (不够时可附另页)					
本项目在原厂区内进行建设，生态环境影响较小。					



## 7.环境影响分析

### 施工期环境影响分析:

#### 1、废水和余泥

在项目建筑施工过程中产生的废水，夹带大量泥沙，而且还会携带水泥、石油类等各种污染物，还有暴雨时地表径流冲刷产生含大量浮土的污水，直接排放会堵塞下水道，污染环境。

#### 2、粉尘和废气

项目运砂石、基础施工、室内装修和汽车运输过程中产生的粉尘，各种燃油动力机械和运输车辆排放的废气等，污染大气的主要因素是  $\text{NO}_x$ 、 $\text{CO}$ 、 $\text{SO}_2$  和粉尘，会对大气环境的造成影响。项目在室内装修使用粘合剂、涂料会产生含挥发性有机溶剂的废气，会对大气环境的造成影响。

#### 3、噪声

建筑施工中，使用桩机、重型运输车辆等大型施工机械设备，这些机械设备在施工作业中产生的噪声，均在  $90\text{dB(A)}$  以上。同时，在施工期间，道路来往车辆会增多，从而引起交通噪声值升高。项目在设备安装和室内装修期对环境的影响主要是使用电锯、冲击钻等设备所产生的机械噪声和敲打锤击时产生的撞击声等噪声。项目建设期间应做好隔音措施，尽量减少对项目附近居民的影响。

#### 4、固体废物

建筑施工中，无用的砂石、碎砖、余泥、弃土等建筑垃圾，不妥善放置，及时清运，对环境会有一些的影响。项目在室内装修产生一定量的余泥、渣土、剩余废物料等。

#### 5、生态环境影响

项目所在地目前现状为空地和山地，施工期对生态的影响主要是对现有少量植被的破坏。施工期结束项目通过复种使绿化得到恢复；新增绿化面积约  $15608.0$  平方米，生物量有所增加。

#### 6、水土流失

工程基建所开挖土方约  $10$  万立方米，填方约  $5$  万立方米，多余的土方拟外运至市区低洼处，不得污染现场及周围环境。项目施工期导致表土层抗蚀能力减弱，地表在水力或风力等外应力的作用极易引起水土流失。水土流失是地表在水力或风力等外应力的作用下，土壤发生冲刷并随水分一同流失的过程，是自然因素和人为因素综合作用的产物。水土流失的影响因素包括气候、水文、地质、地貌、植被、工程建设、社会经济等。本项目在施工过程中进行挖掘、土方开挖等活动，会产生大量松散的泥土，加上地处高

温湿润的南亚热带，暴雨较多，在降雨侵蚀力的作用下可能产生严重的水土流失。项目施工过程中拟采取植被防护与工程防护相结合的水土保持措施，以尽量降低水土流失量。如避免在雨季施工，尽量缩短暴露时间，并采取短期覆盖措施。在施工期结束后水土流失就不再存在。

### 营运期环境影响分析：

#### 1、废气

##### (1) 造粒和吹膜有机废气、印刷复合和固化有机废气

##### ①有机废气收集可行性分析

造粒和吹膜区域均设置密闭房间密封，密封区域约为长\*宽\*高为 15m\*5m\*2.2m，密封区域总容积 165m<sup>3</sup>。按照《广东省印刷行业挥发性有机化合物废气治理技术指南》（2013-11-12 发布）的要求：凹版印刷企业应在所有 VOCs 排放点设立废气收集装置，保证 VOCs 废气捕集率不低于 95%。该指南未明确密闭区域换气次数要求，故参考《广东省家具制造行业挥发性有机废气治理技术指南》（2015 年 1 月 1 日实施），当车间实际有组织排气量大于车间所需新风量时，废气捕集率以 100%计（新风量按照车间空间体积和 60 次/小时换气次数计算）。按照 60 次/h 换气次数计算，密封区域所需新风量为 9900m<sup>3</sup>/h，建设单位拟对造粒和吹膜区域进行抽风，抽风量为 10000m<sup>3</sup>/h，则车间实际有组织排气量大于车间所需新风量，保守起见，有机废气收集率可确保达 95%以上。

印刷、复合均设置密闭房间密封，合计密封区域总容积 1445m<sup>3</sup>。参考《广东省家具制造行业挥发性有机废气治理技术指南》（2015 年 1 月 1 日实施），当车间实际有组织排气量大于车间所需新风量时，废气捕集率以 100%计（新风量按照车间空间体积和 60 次/小时换气次数计算）。按照 60 次/h 换气次数计算，印刷和复合密封区域所需新风量为 86700m<sup>3</sup>/h，建设单位拟对印刷、复合进行抽风，抽风量为 94000m<sup>3</sup>/h，则车间实际有组织排气量大于车间所需新风量，保守起见，有机废气收集率可确保达 95%以上。

固化区用电进行加热，有机废气在加热过程中有少量挥发，项目设置抽风量为 1000m<sup>3</sup>/h，考虑固化区完全密封加热（加热过程中不需人员操作），故固化时产生的有机废气基本被收集，保守起见，有机废气收集率应可达到 95%以上。

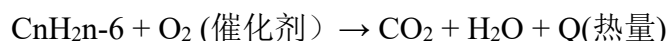
##### ②有机废气处理可行性分析

UV 光解：在特制催化剂作用下利用高能 UV 紫外线光束分解空气中的氧分子产生游离氧，即活性氧，因游离氧所携正负电子不平衡所以需与氧分子结合，进而产生臭氧。 $UV+O_2 \rightarrow O^-+O^*$ (活性氧) $O+O_2 \rightarrow O_3$ (臭氧)，众所周知臭氧对有机物具有极强的氧化作用，

对恶臭气体及其它刺激性异味有极强的清除效果，同时大量减少 VOC 的排放，利用特制的高能高臭氧 UV 紫外线光束照射恶臭气体苯乙烯和苯、甲苯的分子键，使呈游离状态的污染物分子与臭氧氧化结合成小分子无害或低害的化合物，如 CO<sub>2</sub>、H<sub>2</sub>O 等。

活性炭吸附装置（配套脱附燃烧）：采用蜂窝状活性炭，单体处理系统采取 4 个活性炭吸附床的配置方式，其中 3 个活性炭床进行吸附，还有 1 个备用床进行在线脱附。可以连续对有机废气进行吸附和脱附再生。

有机废气在催化剂作用下可以在 300℃左右发生氧化反应并释放大热量，具体反应方程如下：



利用催化燃烧床电加热器产生热气流并送入活性炭吸附床，吸附在活性炭上的有机溶剂分子获得热量后脱离活性炭表面，将脱附出来的有机溶剂再送入催化燃烧装置内，通过加热室中加热到 300℃，脱附气流进入催化燃烧室，在催化剂的作用下发生氧化分解并放出大量热量，热气流通过热交换器将热量释放给刚进入催化床的脱附气流，使其达到催化反应温度 300℃，这时可以关闭电加热装置，实现热平衡，节约了能源。

系统共 3 个床同时运行吸附有机废气。当吸附饱和后，系统按设定程序切换启动活性炭床再生过程，将饱和的活性炭里的有机废气脱附出来，并在催化剂的作用下燃烧转化成二氧化碳和水蒸气，再生后的一个活性炭床后，再脱附再生下一个床，直至脱附完成，这样可保证系统连续运行。工艺流程示意图见图 7-1。

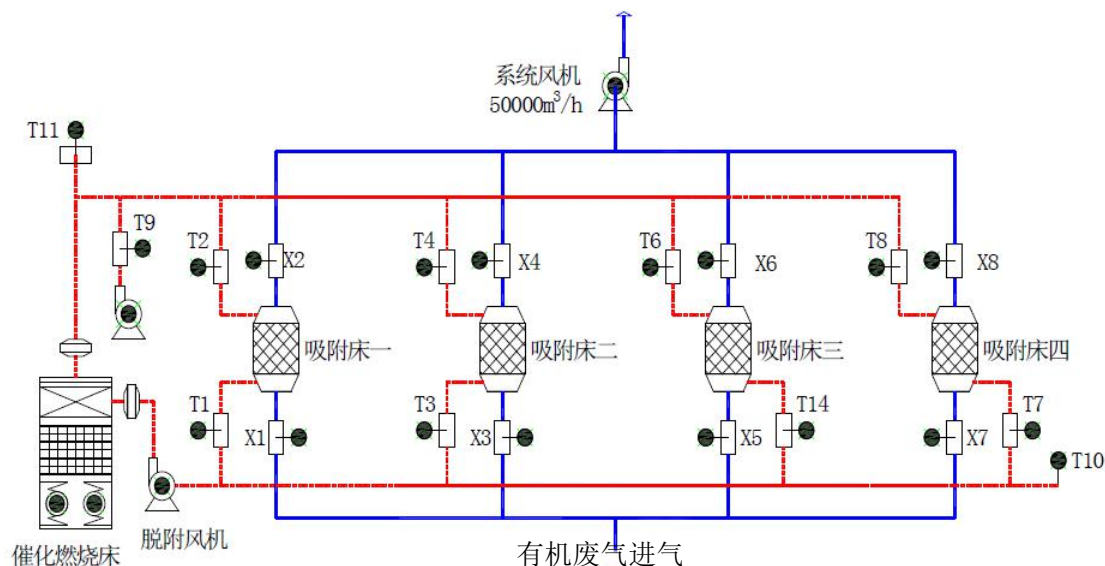


图 7-1 活性炭吸附和脱附工艺示意图

《广东省印刷行业挥发性有机化合物废气治理技术指南》（2013-11-12 发布）UV

光解处理效率为 50-95%、活性炭吸附处理效率为 50-80%、活性炭吸附-催化燃烧处理效率为 95%以上。故项目造粒和吹膜有机废气采用 UV 光解+活性炭吸附工艺，处理效率可达到 90%以上（其中 UV 光解处理效率为 75%左右，活性炭吸附效率为 60%左右）；项目印刷、复合和固化有机废气采用 UV 光解+活性炭吸附装置（配套脱附燃烧）工艺，处理效率可达到 95%以上（其中 UV 光解处理效率为 75%左右，活性炭处理（配套脱附燃烧）效率为 80%左右）。

### ③有机废气对周边大气环境的影响分析

建设单位拟对造粒和吹膜区域进行抽风，抽风量为 10000m<sup>3</sup>/h，有机废气收集率达到 95%以上，废气经 UV 光解+活性炭装置处理。废气经处理后，非甲烷总烃排放速率为 0.050kg/h，排放浓度为 5mg/m<sup>3</sup>，通过 1 条 15m 高排气筒排放，达到《合成树脂工业污染物排放标准》（GB31572-2015）表 4 大气污染物排放限值：非甲烷总烃：100mg/m<sup>3</sup>。VOCs 排放速率为 0.050kg/h，排放浓度为 5mg/m<sup>3</sup>，达到《家具制造行业挥发性有机化合物排放标准》（DB44/814-2010）II 时段标准：最高允许排放速率 1.45kg/h、最高允许排放浓度 30mg/m<sup>3</sup>。故本评价认为造粒和吹膜有机废气对周边环境影响不大。

建设单位拟对印刷、复合、固化区域进行抽风，抽风量为 95000m<sup>3</sup>/h，有机废气收集率达到 95%以上，废气经 UV 光解+活性炭装置（配套脱附催化燃烧）处理。废气经处理后，VOCs 排放速率为 0.720kg/h，排放浓度为 8mg/m<sup>3</sup>，通过 1 条 15m 高排气筒排放，达到《印刷行业挥发性有机化学物排放标准》（DB44/815-2010）凹版印刷第II时段的排放速率：总 VOCs 2.6kg/h，最高允许排放浓度：总 VOCs 120mg/m<sup>3</sup>。故本评价认为本项目的有机废气对周边环境影响不大。

### （2）厨房油烟废气

食堂的炉具采用液化石油气为燃料，产生的污染物为烟尘：3.08kg/a，SO<sub>2</sub>：0.76kg/a，NO<sub>2</sub>：8.84kg/a。油烟采用油烟净化器处理，油烟排放量 15.53kg/a。燃料废气污染物和油烟产生量较少，对周边环境影响不大。

### （3）防护距离核实

项目无组织污染物主要有非甲烷总烃和 VOCs。

#### ①大气环境防护距离

采用《环境影响评价技术导则—大气环境》（HJ2.2-2008）推荐模式中的大气环境防护距离计算 1#、3#厂房和 5#厂房的无组织源的大气环境防护距离，本项目无超标点，故不需设置大气环境防护距离。

表 7-1 厂房大气环境保护距离计算参数及结果

产污单元	污染物名称	Q <sub>c</sub> (kg/h)	C <sub>m</sub> (mg/m <sup>3</sup> )	面源宽度	面源长度	排放高度	防护距离
1#、3#厂房	VOCs	0.758	0.6	60m	40m	7.5m	无超标点
5#厂房	非甲烷总烃	0.026	2.0	40m	30m	2.5m	无超标点
	VOCs	0.026	0.6	40m	30m	2.5m	无超标点

B、卫生防护距离

卫生防护距离的定义：从产生职业性有害因素的生产单元（生产区、车间或工段）的边界至居住区边界的最小距离。即在正常生产条件下，无组织排放的有害气体（大气污染物）自生产单元边界到居住区的范围内，能够满足国家居住区容许浓度限值相关标准规定的所需的最小距离。

根据《制定地方大气污染物排放标准的技术方法（GB/T13201-91）》，当无组织排放的有害气体散发到大气中，高度在人群呼吸高度左右时，其浓度如超过《环境空气质量标准（GB3095-2012）》与《工业企业设计卫生标准（TJ36-79）》规定的居住区容许浓度限值，则无组织排放源所在的生产单元（生产区、车间或工段）与居住区之间应设置卫生防护距离。无组织排放量计算卫生防护距离公式如下：

$$\frac{Q_c}{C_m} = \frac{1}{A} (BL^C + 0.25r^2)^{0.5} L^D$$

式中：C<sub>m</sub>—标准浓度限值，mg/m<sup>3</sup>； L—工业企业所需卫生防护距离，m；

r—有害气体无组织排放源所在生产单位的等效半径，m，根据该生产单元占地面积 S（m<sup>2</sup>）计算，r = (S/π)<sup>0.5</sup>； A、B、C、D—卫生防护距离计算系数；

Q<sub>c</sub>—工业企业有害气体无组织排放量可以达到的控制水平，kg/h。

表 7-2 无组织排放污染物卫生防护距离计算参数及结果

卫生防护距离计算参数取：A=350； B=0.021； C=1.85； D=0.84，						
产污单元	污染物	排放源强 (kg/h)	面源面积 (m <sup>2</sup> )	近五年平均风速 (m/s)	空气质量标准 (mg/m <sup>3</sup> )	卫生防护距离计算值 (m)
1#、3#厂房	VOCs	0.758	2399	2.7	0.6	74.555
5#厂房	非甲烷总烃	0.026	1200	2.7	2.0	0.651
	VOCs	0.026	1200	2.7	0.6	2.170

根据《制定地方大气污染物排放标准的技术方法（GB/T13201-91）》第 7.3 条和第 7.5 条规定：卫生防护距离在 100m 以内时，级差为 50m；有两种或两种以上的污染

物卫生防护距离在同一区间的，向上提一级。本项目 1#、3#厂房设置卫生防护距离为 100 米、5#厂房设置卫生防护距离 100 米。另根据《塑料厂卫生防护距离标准》(GB18072—2000) 规定，应以主体车间边界起执行 100 米的卫生防护距离要求。5#厂房涉及注塑工艺，故 5#厂房设置卫生防护距离 100 米。

故 1#、3#厂房和 5#厂房均设置卫生防护距离为 100 米。

目前，项目卫生防护距离内无环境敏感点。离项目最近的环境敏感点为项目边界东南面 180m 的龙田村，符合卫生防护距离要求。建议项目 1#、3#厂房边界外 100m 和 5#厂房外 100m 包络线内不得建设医院、学校、行政办公、住宅、疗养等敏感建筑。

## 2、废水

### (1) 印刷机和复合机清洗废水

印刷机和复合机需定期用清水进行清洗，根据建设单位资料，产生的清洗废水约 11.4t/a。该清洗废水属于危险废物，交由有资质单位回收。

### (2) 生活污水

项目生活污水设置一体化污水处理设施处理，达到广东省《水污染排放限值》(DB44/26-2001) 第二时段一级标准排入市政管网后，排入中心河。

一体化污水处理设备，主要处理手段采用目前较为成熟的生化处理技术 A/O 工艺，总共由六部分组成：

#### ①A 级生化池

为使 A 级生化池内溶解氧控制在 0.5mg/l 左右，池内采用间隙曝气。A 级生化池的填料采用新型弹性立体填料，高度为 2.0 米。这种填料具有不易堵塞、重量轻、比表面积大，处理效果稳定等优点，并且易于检修和更换，停留时间为 $\geq 3.5$  小时。

#### ②O 级生化池

A/O 生化池的填料采用池内设置柱状生物载体填料，该填料比表面积大，为一般生物填料的 16~20 倍(同单位体积)，因此池内保持较高的生物量，达到高速去除有机污染物的目的。曝气设备采用鼓风机及微孔曝气器，氧的利用率为 30%以上，有效地节约了运行费用。停留时间 $\geq 7$  小时，气水比在 12: 1 左右。

#### ③沉淀池

污水经 O 级生化池处理后，水中含有大量悬浮固体物(生物膜脱落)，为了使出水 SS 达到排放标准，采用竖流式沉淀池来进行固液分离。沉淀池设置 1 座，表面负荷

为  $1.0\text{m}^3/\text{m}^2\cdot\text{hr}$ 。沉淀池污泥采用气提设备提至污泥池，同时可根据实际水质情况将污泥部分提至 A 级生化池进行污泥回流，增加 O 级生化池中的污泥浓度，提高去除效率。

#### ④消毒池

消毒池接触时间为 30 分钟。消毒采用二氧化氯消毒。投加量为  $4-6\text{mg/L}$ 。经过生化、沉淀后的处理水再进行消毒处理。

#### ⑤污泥池

沉淀池污泥用空气提升至污泥池进行常温消化，污泥池的上清液回流至接触氧化池内进行再处理，消化后剩余污泥很少。

清理方法可用吸粪车从污泥池的检查孔伸入污泥底部进行抽吸外运即可。

#### ⑥风机房、风机

风机设在风机房内，设有消声器，因此运行时噪声符合环保要求。

### 3、噪声

项目产生噪声的主要设备为冷却塔、吹膜机、制袋机等，产生的源强约为  $70-85\text{dB}$  (A) 之间。企业拟采取以下噪声放置措施：

#### ①合理布局，重视总平面布置

尽量将高噪声设备布置在密闭空间内，远离厂界，厂界四周设置绿化带、原料堆放区，利用绿化带及构筑物降低噪声的传播和干扰；利用围墙等建筑物、构筑物来阻隔声波的传播，减少对周围环境的影响。

#### ②防治措施

避免在生产时间打开门窗；通风机进风口和排风口安装消声器，避免噪声通过风道扩散；厂房内墙使用铺覆吸声材料，以进一步削减噪声强度；必要时可在靠近环境敏感点一侧的围墙上设置声屏障，减少噪声对周围环境的影响。

#### ③加强管理

建立设备定期维护、保养的管理制度，以防止设备故障形成的非正常噪声，同时确保环保措施发挥最有效的功能；加强职工环保意识教育，提倡文明生产，严禁抛掷器件，器件、工具等应轻拿轻放，防止人为噪声；汽车进出厂区严禁鸣号，进入厂区低速行使。

#### ④生产时间安排

尽可能地安排在昼间进行生产，若必须在夜间进行生产，应控制夜间生产时间，特别是应停止高噪声设备生产，以减少噪声影响，同时还应减少夜间交通运输活动。

在实行以上措施后，可以大大减轻生产噪声对周围环境的影响，预计项目运营期区域噪声符合《工业企业厂界环境噪声排放标准》（GB12348-2008）2类区排放限值，生产噪声对周围环境影响不大。

#### 4、固体废弃物

##### （1）危险废物

废活性炭、废抹布、印刷和复合清洗废水属于危险废物，需交与有资质单位处理。

企业须根据管理台账和近年产生计划，制订危险废物管理计划，并报当地环保部门备案。台账应如实记载产生危险废物的种类、数量、利用、贮存、处置、流向等信息，以此作为向当地环保部门申报危险废物管理计划的编制依据。产生的危险废物实行分类收集后置于贮存设施内，贮存时限一般不得超过一年，并设专人管理。盛装危险废物的容器和包装物以及产生、收集、贮存、运输、处置危险废物的场所，必须依法设置相应标识、警示标志和标签，标签上应注明贮存的废物类别、危害性以及开始贮存时间等内容。企业必须严格执行危险废物转移计划报批和依法运行危险废物转移联单，并通过信息系统登记转移计划和电子转移联单。企业还需健全产生单位内部管理制度，包括落实危险废物产生信息公开制度，建立员工培训和固体废物管理员制度，完善危险废物相关档案管理制度；建立和完善突发危险废物环境应急预案，并报当地环保部门备案。

危险废物贮存场所基本情况见表7-3。

**表 7-3 建设项目危险废物贮存场所基本情况**

序号	贮存场所（设施）名称	危险废物名称	危险废物类别	危险废物代码	位置	占地面积	贮存方式	贮存能力	贮存周期
1	危废暂存区	废活性炭	HW49	900-039-49	1#、3#车间	30m <sup>2</sup>	袋装	5.197t	6个月
2		废抹布	HW12	264-013-12			袋装	1t	1年
3		印刷和复合清洗废水	HW12	264-013-12			桶装	11.4t	1个月

##### （2）一般工业固体废物

废原料桶交由原生产厂家回收利用。

废边角料、不合格品交由废品商回收。

##### （3）办公、生活垃圾



生活垃圾指定地点堆放，每日由环卫部门清理运走，并定期对堆放点进行清洁、消毒。

## 5、环境风险

### (1) 风险识别

环境风险评价的目的是分析和预测建设项目存在的潜在危险、有害因素，建设项目建设和运行期间可能发生的突发性事故或事件（一般不包括人为破坏及自然灾害），引起有害和易燃易爆等物质泄露，所造成的人身安全于环境影响和损害程度，提出合理可行的防范、应急与减缓措施，建设项目事故率、损失和环境影响可达到可接受水平。本项目涉及化学品主要为水性油墨、水性胶黏剂和乙醇。具体危险物质识别见表 7-4。

**表 7-4 项目危险物质识别结果**

物质名称	识别结果			最大 储存 量 (t)	临界 量(t)
	建设项目环境风险评 价技术导则 HJ/ T169-2004 附录 A.1	危险化学品名 录 (2015 版)	危险化学品重大危 险源辨识 GB18218-2009		
乙醇	不属于	属于	易燃液体	0.05	5000
水性油墨	不属于	不属于	不属于	15	--
水性胶黏剂	不属于	不属于	不属于	25	--

从上表，根据《危险化学品重大危险源辨识》（GB18218-2009）等，本项目涉及易燃液体，不涉及重大危险源。项目主要风险为易燃液体发生火灾和废气治理设施发生故障导致废气事故排放。

### (2) 火灾环境影响

项目发生火灾爆炸事故时，排放的废气主要为碳氧化物和水，如一氧化碳、二氧化碳等，同时火灾爆炸还可能引燃周围的各种材料，如塑胶、木材、纸张等，因而实际发生火灾事故时，其废气成份非常复杂。一般情况下，火灾爆炸产生的有害废气会引起周围大气环境暂时性超标，待扑灭后会慢慢消散，大气环境可恢复到事故前的水平。

建设单位在发生火灾爆炸事故时，将所有废水废液妥善收集，引入消防应急事故池暂时储存，待事故结束后，对事故池内废水进行检测分析，根据水质情况拟定相应处理、处置措施，委托有资质的单位进行回收处理。

### (3) 风险防范措施

#### ①设置消防应急事故池

项目发生火灾时在灭火过程中一部分的原材料和产品会进入消防废水中，若直接排

放会对纳污水体造成一定的污染。消防应急事故池用于收集消防废水，以及环境风险事故时泄漏物等。

参考文献《建设项目应急事故水池容积确定技术方法研究及应用》（《环境工程》2011年4月第29卷第2期，王栋成等）：基于对《化工建设项目环境保护设计规范》GB50483-2009和《事故状态下水体污染的预防与控制技术要求》Q/SY1190-2009规定的应急事故水池容积确定方法的对比研究，认为GB50483-2009规定的应急事故水池容积确定方法，对所有涉及危险化学品环境风险事故排水的项目均应适用执行。

故本评价参照《化工建设项目环境保护设计规范》GB50483-2009规定的应急事故水池容积确定方法。具体公式如下：

$$V_{\text{事故池}} = (V_1 + V_2 + V_{\text{雨}})_{\text{max}} - V_3$$

注： $(V_1 + V_2 - V_3)_{\text{max}}$ 是指应急事故废水最大计算量。

$V_1$ ——一个最大容量的设备（装置）或贮罐的物料贮存量， $\text{m}^3$ 。

$V_2$ ——在装置区或贮罐区一旦发生火灾爆炸或泄露时的最大消防用水量， $\text{m}^3$ 。

$V_{\text{雨}}$ ——发生事故时可能进入该废水收集池的当地最大降雨量， $\text{m}^3$ 。

$V_3$ ——事故废水收集系统的装置或罐区围堰、防火堤内净空容量与事故废水导排管道容量之和， $\text{m}^3$ 。

根据以上公式，本项目应急事故池计算如下：

$V_1$ ：火灾事故对象为生产车间，不存在贮罐贮存量，该值为0。

$V_2$ ：根据《消防给水及消火栓》（GB50974-2014）有关规定，工厂基地面积 $\leq 100\text{ha}$ ，附有居住区人数 $\leq 1.5$ 万人，同一时间内的火灾次数为1次，消防用水量按需水量最大的一座建筑物计算。需水量最大的建筑物为生产车间。该厂房查得室外消火栓用水量 $20\text{L/s}$ ，室内消火栓用水量 $10\text{L/s}$ ，火灾延续时间为1个小时，在火灾延续时间内，室内外消防水量为 $108\text{m}^3$ 。

$V_{\text{雨}}$ ：考虑发生消防事故时进入本项目的降雨量较少，故此项忽略不计。

$V_3$ ：考虑本项目围堰、管道容量较少，故此项忽略不计。

综上所述， $V_{\text{总}} = (0\text{m}^3 + 108\text{m}^3 + 0\text{m}^3)_{\text{max}} - 0\text{m}^3 = 108\text{m}^3$ 。因此，建设单位设置应急事故池，建议容积不应低于 $108\text{m}^3$ 。

建议本项目厂区内设置一个容积为 $108\text{m}^3$ 的应急事故收集池，即可收集风险事故时泄漏的化学品，又可以容纳全部的消防废水。消防污水引导到事故水池后，对事故水池废水进行检测分析，能够回用的应回用；对不符合回用要求，但符合废水处理设施进水

要求的废水，应进入废水处理设施进行处理；对不符合废水处理设施要求的废水，应采取处理措施或外送有资质的单位进行处理。

②公司应制订严格的操作、管理制度，生产岗位应在明显位置悬挂岗位操作规程，工作人员应培训上岗，并且在运营过程中应注意做好防火工作。

③区内的电器设备采用相应防爆等级电器设备，且所有电器设备都有接地装置。

④厂内大型用电设施、整流变压器等设备的检修和切换，临时用电设施的接入等有关安全用电的操作严格实行操作票制度，确保安全用电。

⑤电气类的操作人员必须取得相应的资格证，确保百分之百持证上岗，严禁无证操作。

⑥项目设置一套火灾报警系统，设消防水泵，按规范设置室外地上式消火栓；厂区内应设置低压消防水系统，消火栓的间距不应大于 120m。

⑦照明灯具屏或观察玻璃屏应采用安全型的：如经热处理的玻璃、夹有金属丝的玻璃、双层夹膜玻璃制成并应密封。灯具的玻璃屏应与灯具为一体，玻璃屏表面温度不应大于 90°C。

综上所述，项目若采取以上风险防范措施的前提下，所产生的环境风险可以控制在可接受风险水平之内。

## 6、项目三同时

项目“三同时”环保设施验收情况详见表 8-8。

**表 8-8 项目“三同时”环保设施验收一览表**

序号	污染类别	验收内容	要求
1	工程内容	主体工程、配套工程设备、生产线、产品方案	与本报告内容相符合
2	废水	生活污水一体化污水处理设施（处理工艺为 A/O 生化池+沉淀池+消毒池）	执行广东省《水污染排放限值》（DB44/26-2001）第二时段一级标准
3	废气	扩建前项目有机废气增加活性炭装置（配套脱附燃烧）	执行《印刷行业挥发性有机化学物排放标准》（DB44/815-2010）凹版印刷第II时段的排放速率：总 VOCs 2.6kg/h，最高允许排放浓度：总 VOCs 120mg/m <sup>3</sup> ；无组织总 VOCs 2.0mg/m <sup>3</sup>
		扩建项目造粒和吹膜区设置密闭房间并抽风收集有机废气，废气经 UV 光解+活性炭处理后通过 1 条 15m 高排气筒排放	非甲烷总烃执行《合成树脂工业污染物排放标准》（GB31572-2015）表 4 大气污染物排放限值：非甲烷总烃：100mg/m <sup>3</sup> ；无组织排放 4.0mg/m <sup>3</sup> 、VOCs 执行《家具制造行业挥发性有机化合物排放标准》（DB44/814-2010）II 时段标准：15m 最高允许排放速率 1.45kg/h、最高允许排放浓度 30mg/m <sup>3</sup> ，无组织排放监控浓度限值 2.0mg/m <sup>3</sup> 。

		印刷、复膜和固化区设置密闭房间并抽风收集有机废气,废气经 UV 光解+活性炭(配套脱附燃烧)处理后通过 1 条 15m 高排气筒排放	执行《印刷行业挥发性有机化学物排放标准》(DB44/815-2010)凹版印刷第II时段的排放速率:总 VOCs 2.6kg/h,最高允许排放浓度:总 VOCs 120mg/m <sup>3</sup> ;无组织总 VOCs 2.0mg/m <sup>3</sup>
		项目厂界臭气浓度	执行《恶臭污染物排放标准》(GB14554-93)二级新建标准:厂界臭气浓度 20(无量纲)。
		厨房油烟采用油烟净化器处理	执行《饮食业油烟排放标准(试行)》(GB18483-2001):油烟排放浓度 2.0mg/m <sup>3</sup>
4	噪声	合理布局、利用墙体遮挡、采用基础减震等措施	达到《工业企业厂界环境噪声排放标准》(GB12348-2008)的 2 类声环境功能区标准
5	固体废物	一般固体废物可回收利用的回收利用,不可回收利用的交由当地环卫部门处理;危险废物交由有资质的单位进行处理。对危险废物、一般工业废物和生活垃圾进行分类收集、临时储存。危险废物贮存设施地面与裙脚要用坚固、防渗的材料建造,建筑材料必须与危险废物相容;设计堵截泄漏的裙脚或储漏盘;贮存设施周围应设置围墙或其它防护栅栏;贮存设施配备通讯设备、照明设施、安全防护服装及工具,并设有应急防护设施;并按 GB15562.2 的规定设置警示标志等。	
6	环境风险	设置 108m <sup>3</sup> 消防应急事故池。	
7	总量控制指标	项目扩建后排放 VOCs 4.807t/a (其中有组织排放 2.375t/a,无组织排放 2.432t/a)	

## 8.建设项目拟采取的防治措施及预期治理效果

内容 类型	排放源 (编号)	污染物名称		防治措施	预期治理效果
大气 污染物	造粒和 吹膜工 序	有组 织	非甲烷总 烃、VOCs	UV 光解+活性 炭吸附	非甲烷总烃执行《合成树脂工 业污染物排放标准》 (GB31572-2015)表 4 大气污 染物排放限值、VOCs 执行《家 具制造行业挥发性有机化合物 排放标准》(DB44/814-2010) II 时段标准
		无组 织	非甲烷总 烃、VOCs	加强通风	
	印刷和 复合工 序	有组 织	VOCs	UV 光解+活性 炭(配套脱附燃 烧)	《印刷行业挥发性有机化学物 排放标准》(DB44/815-2010) 凹版印刷第II时段
		无组 织	VOCs	加强通风	
水污 染物	生活污 水	COD <sub>Cr</sub> SS BOD <sub>5</sub> 氨氮		一体化污水处 理设施(处理工 艺为 A/O 生化 池+沉淀池+消 毒池	达标排放
固体 废物	办公	生活垃圾		环卫部门清运	符合环保要求
	制袋等	废边角料		废品商回收	
	原料	废原料罐		原生产厂家回 收	
	品检	不合格品		环卫部门清运	
	印刷和 复合	废抹布		资质单位回收	
	印刷和 复合	清洗废水		资质单位回收	
	废气治 理设施	废活性炭		资质单位回收	
噪声	营运期通过采用墙体隔声等噪声防治措施可确保排放的噪声符合《工业企业厂界环境噪声排放标准》(GB12348-2008)中 2 类区排放限值:昼间≤60dB(A),夜间≤50dB(A)。				
其它					
生态保护措施及预期效果					
本项目在原厂区内进行建设,生态环境影响较小。					

## 9.结论与建议

### 一、项目概况

广东基顺隆新型药用包装材料有限公司拟在原址扩建年产 1.35 万吨药品包装材料项目。扩建项目投资 8000 万元，其中环保投资 143 万元。新增员工 230 人，生产天数为 330 天/年，每天工作 8 小时。项目设置住宿和食堂。

### 二、项目建设的环境可行性

#### 1、与产业政策的相符性分析

根据《产业结构调整指导目录（2011 年本）》、《国家发展改革委员会光宇修改〈产业结构调整指导目录（2011 年本）〉有关条款的决定》（2013 年 5 月 1 日起实施）、《关于印发广东省主体功能区产业发展指导目录的通知》（粤发改产业〔2014〕210 号）、《广东省发展和改革委员会关于实施差别化环保准入促进区域协调发展的指导意见》（粤环〔2014〕27 号）、以及《关于发布珠江三角洲地区产业结构调整优化和产业导向目录的通知》（粤经函〔2011〕891 号）、《江门市投资准入负面清单（2016 年本）》（江府〔2016〕23 号）、《关于印发蓬江区荷塘镇建设项目环保准入负面清单的通知》（2018 年 1 月 25 日发布），本项目不属于限制准入和禁止准入类。故符合相关产业政策要求。

#### 2、项目选址合法性分析

根据规划总平面图（见附件），该用地为二类工业用地。根据《江门市城市总体规划（2012-2020）》，项目用地为村镇建设用地。故项目选址符合规划的要求。

因此，项目选址符合相关的要求。

#### 3、总平面布置合理性分析

根据对本项目的工程分析可知，建设单位已在厂房布置上作好规划，合理布局，重视总平面布置，将办公区和生产区分开，并搞好区内绿化、美化，同时做好各车间、部门内的空气流通，减少室内污染，提高工人工作环境质量。

项目将合理布置高噪声设备，利用构筑物降低噪声的传播和干扰，减少噪声对周围环境的影响。综上所述，项目的厂内平面布局基本合理。

#### 4、环保政策相符性

项目符合《关于珠江三角洲地区严格控制工业企业挥发性有机物（VOCs）排放的意见》（粤环〔2012〕18 号）、《广东省珠江三角洲清洁空气行动计划(2013-2015)》（粤环〔2013〕14 号）、《关于印发〈重点区域大气污染防治“十二五”规划〉的通知》（环发〔2012〕130 号）、《关于印发〈广东省大气污染防治行动方案（2014-2017 年）〉

的通知》（粤府[2014]6号）、《广东省环境保护厅关于重点行业挥发性有机物综合整治的实施方案（2014-2017）》（粤环〔2014〕130号）、《2017年江门市臭氧污染防治专项行动实施方案》（江环〔2017〕305号）的相关要求。

### 三、建设项目周围环境质量现状评价

#### 1、环境空气质量现状

项目所在区域环境空气质量符合《环境空气质量标准（GB3095-2012）》二级标准的要求，项目所在区域环境质量较好。

#### 2、地表水环境质量现状

中心河在六坊村断面水质中氨氮、总磷不能满足《地表水环境质量标准（GB3838-2002）》的Ⅲ类标准，其主要是受所在区域生活污水排放和农业面源污染共同影响所致。

#### 3、地下水环境质量现状

根据《广东省地下水功能区划》（2009），项目所在区域属于珠江三角洲江门沿海地质灾害易发区（代码 H074407002S01），地下水类型为孔隙水和裂隙水，矿化度 0.1-0.37g/L，部分地段 pH、Fe、NH<sup>4+</sup>超标。地下水水质保护级别为《地下水质量标准》（GB/T14848-93）的Ⅲ类。

#### 4、声环境质量现状

根据《2017年江门市环境质量状况（公报）》，2017年江门市区区域环境噪声等效声级平均值 56.67 分贝，优于国家区域环境噪声 2 类区（居住、商业、工业混杂）昼间标准；道路交通干线两侧昼间噪声质量处于较好水平，等效声级为 69.97 分贝，优于国家区域环境噪声 4 类区昼间标准（城市交通干线两侧区域）。

### 四、建设期间的环境影响评价结论

1、废水：施工废水经沉淀后回用于地面洒水抑尘，基本不外排。

2、废气：主要为施工扬尘，工程中将采取洒水措施，禁止大风天气施工，并合理确定施工场所，必要时在敏感点施工边界设置防尘网（布），确保施工过程中产生的扬尘对环境的影响能满足大气环境质量的要求。

3、固废：建筑废料等回收利用，其余的弃土进行统一清运、填埋，对环境影响不大。

4、噪声：通过限制作业时间，夜间避免进行施工作业等措施防治噪声污染，以尽量减少施工噪声对周围声环境造成的影响。

5、生态：项目在施工过程中土地的占用和地表植被破坏，会造成一定程度的水

土流失。

为减少施工建设期间对周边敏感点的影响，建设单位在施工期应采取各种相应的措施以尽量减少施工期对周边居民和周围环境造成的影响，由于施工期的影响是暂时的，施工期结束后影响不再存在。

## 五、项目营运期间环境影响评价结论

### 1、大气环境影响分析评价结论

#### (1) 造粒和吹膜有机废气

造粒和吹膜有机废气经 UV 光解+活性炭处理，非甲烷总烃达到《合成树脂工业污染物排放标准》（GB31572-2015）表 4 大气污染物排放限值，VOCs 达到《家具制造行业挥发性有机化合物排放标准》（DB44/814-2010）II 时段标准，有机废气对周边环境影响不大。

#### (2) 印刷、复合和固化有机废气

印刷、复合和固化有机废气经 UV 光解+活性炭处理（配套脱附燃烧），达到《印刷行业挥发性有机化合物排放标准》（DB44/815-2010）凹版印刷第II时段，有机废气对周边环境影响不大。

#### (3) 厨房食堂油烟

厨房食堂燃烧液化气污染物和油烟排放量较少，对周边环境影响不大。

#### (4) 无组织废气

项目新建的 1#、3#车间和 5#车间拟分别设置 100 米卫生防护距离，目前，该范围内未有学校、医院等敏感点。建议在包络线防护距离内不得规划建设医院、学校、行政办公、住宅、疗养等敏感建筑。

### 2、水环境影响分析评价结论

印刷机和复合机清洗废水交由有资质单位回收。

生活污水经一体化污水处理设施处理后达标排放，对周边水环境影响不大。

### 3、声环境影响分析评价结论

噪声经厂房墙壁的阻挡以及自然衰减后会有所减弱，厂界噪声能达到《工业企业厂界环境噪声排放标准（GB12348-2008）》2 类标准：昼间≤60dB(A)、夜间≤50dB(A)。为减少噪声对环境的污染，因此，道路两旁和厂界园区应设置绿化带，利用绿化带及构筑物降低噪声的传播和干扰。

### 4、固体废物环境影响分析评价结论

废活性炭、废抹布、印刷和复合清洗废水属于危险废物，需交与有资质单位处理。



废原料桶交由原生产厂家回收利用，废边角料交由环卫部门清运。生活垃圾则由环卫部门定期清运。采取上述处理处置措施，本项目产生的固体可达到相应的卫生和环保要求。

#### 5、地下水环境影响分析结论

本项目生活污水一体化污水处理设施、厂内污（废）水收集储存所涉及的场地地面均以混凝土硬化地面为标准。固废临时存放的场所均由铺设有混凝土地面的库房式构筑物所组成。通过以上处理处置措施，项目的建设运营不会对地下水环境产生不利的影响。

#### 6、环境风险分析结论

本项目不构成重大危险源。公司应制订严格的操作、管理制度、落实风险防范措施，生产岗位应在明显位置悬挂岗位操作规程，工作人员应培训上岗，并且在运营过程中应注意做好防火工作。并采取有效的综合管理措施的前提下，如果项目设备设施发生重大事故，所产生的环境风险可以控制在可接受风险水平之内。

### 六、环境保护对策建议

#### 1、建设单位拟采取以下措施加强施工期环境保护管理：

（1）根据《广东省实施<中华人民共和国环境噪声污染防治法>办法》的有关规定，落实建设期噪声污染防治措施。在 22 时至次日早上 6 时不进行产生噪声污染的建筑施工作业。保证边界噪声符合《建筑施工场界环境噪声排放标准》（GB12523-2011），因特殊需要必须连续作业的，事先报建设行政主管部门和环保局审查批准，并公告附近居民。

（2）建筑施工期在晴天或气候干燥情况下，适当向填土区、储土堆及作业面洒水。及时清扫因雨水夹带和运输散落在施工场地、路面上的泥土。

（3）注意清洁建筑施工的运输车辆，进出建筑工地和泥沙场的车辆，清洗干净车轮和车底才上路；运泥、沙、石时均用布盖实，防止扬尘。

（4）污水经隔渣、隔油、沉砂处理达标后经市政管网排入杜阮污水处理厂处理，尾水排入杜阮河，执行《水污染物排放限值》（DB44/26—2001）第二时段三级标准

（5）建筑垃圾和生活垃圾及时清运处理，不从高空抛掷，不随意弃置。

（6）为保证化粪池的处理效果，需优化楼宇内排水系统，将冲厕水单独收集，经化粪池处理后再与其他生活污水混合。

2、根据《广东省珠江三角洲清洁空气行动计划》的有关规定，采取以下措施加强施工期扬尘污染防治：

(1) 施工工地周围应当设置连续、密闭的围挡。在主要路段和市容景观道路设置围挡，其高度不得低于 2.5 米，在其他路段设置围挡，其高度不得低于 1.8 米。工程脚手架外侧必须使用密目式安全网进行封闭。

(2) 施工工地的地面、车行道路应当进行硬化处理，出入口应设置冲洗槽，配备冲洗设备（高压水枪）等。

(3) 建筑垃圾、工程渣土、堆土等在 48 小时内未能清运的，应当在施工工地内设置临时堆放场，临时堆放场应采取围挡、遮盖等防尘措施。

(4) 工地出入品应安排专人保洁。运输车辆应当在除泥、冲洗干净后，方可驶出作业场所，不得使用空气压缩机来清理车辆、设备和物料的尘埃。

(5) 在产生大量泥浆的施工作业时，应当配备相应的泥浆池、泥浆沟，做到泥浆不外流，废浆必须采用密封式罐车外运。

(6) 在各市中心城区内，混凝土搅拌量每日在 30 立方米以上，应当使用预拌混凝土；混凝土搅拌量每日在 30 立方米以下，需要现场拌的，应当进行密闭搅拌并配备相当的扬尘防治措施。

### 3、运营期的污染防治措施

(1) 建设单位应按照本环评的要求设置废气治理措施，做好废气的治理和排放，确保造粒和吹膜非甲烷总烃符合《合成树脂工业污染物排放标准》（GB31572-2015）表 4 大气污染物排放限值：非甲烷总烃：100mg/m<sup>3</sup>、无组织排放 4.0mg/m<sup>3</sup>；VOCs 符合《家具制造行业挥发性有机化合物排放标准》（DB44/814-2010）II 时段标准：15m 最高允许排放速率 1.45kg/h、最高允许排放浓度 30mg/m<sup>3</sup>，无组织排放监控浓度限值 2.0mg/m<sup>3</sup>。印刷、复合和固化有机废气符合《印刷行业挥发性有机化合物排放标准》（DB44/815-2010）凹版印刷第II时段标准：总 VOCs 2.6kg/h，最高允许排放浓度、总 VOCs 120mg/m<sup>3</sup>；无组织总 VOCs 2.0mg/m<sup>3</sup>。

(2) 建设单位应按照本环评的要求设置废水治理措施，确保生活污水符合广东省《水污染排放限值》（DB44/26-2001）第二时段一级标准排放：pH 6~9、COD<sub>cr</sub>≤90mg/L、BOD<sub>5</sub>≤20mg/L、氨氮≤10mg/L、SS≤60mg/L。

(3) 合理布局，重视总平面布置。加强运营期的环境管理，并积极落实防治噪声污染措施，确保项目厂界噪声达到《工业企业厂界环境噪声排放标准》（GB12348-2008）2 类标准：昼间≤60dB(A)、夜间≤50dB(A)。

(4) 对项目产生的工业固废有利用价值的回收利用，生活垃圾按指定地点堆放，每日由环卫部门清理运走，并对堆放点进行定期的清洁消毒，危险废物交由有资质单

位回收处理。

(5) 对经常性接触高噪声源的劳动人员、值班人员或检修人员应加强个体防护，配戴防噪耳塞、耳罩等劳保用品，保护员工身体健康不受影响。

(6) 加强生产管理，提高员工生产操作的规范性，以减少不必要的物料浪费现象从而减少污染物的产生量；并积极探索新工艺，在保证产品质量的前提下，进一步减少产品的能耗物耗。

(7) 搞好区内绿化、美化，对生态环境进行修复；合理规划道路及建筑布局，以利于空气流通与大气污染物的扩散。

(8) 增强环保意识，建立一套环境保护管理制度，加强防火安全措施及生产管理，避免火灾事故的发生。

(9) 严格按照相关的消防规范合理布置厂区，设置有效的安全设施与防护距离。

(10) 加强事故预防措施和事故应急处理处置的技能，懂得紧急救援的知识。“预防为主、安全第一”是减少污染事故发生、减少污染事故损害的重要保障。严禁在车间使用明火，如吸烟。在车间内根据消防要求安装一定数量的灭火器材。制定厂内的应急计划、定期进行安全环保宣传教育以及紧急事故模拟演习，配备必要的应急措施。

(11) 关心并积极听取可能受项目环境影响的附近居民或企业员工的反映，定期向项目最高管理者和当地环保部门汇报项目环境保护工作的情况，同时接受当地环境保护部门的监督和管理。遵守有关环境法律、法规，树立良好的企业形象，实现经济效益与社会效益。

(12) 严格按报批的生产范围、生产工艺和生产规模进行建设和生产。今后若企业的生产工艺发生变化或生产规模扩大、生产技术更新改造，都必须重新进行环境影响评价，并征得环保部门审批同意后方可实施。

## 七、结论

综上所述，广东基顺隆新型药用包装材料有限公司年产 1.35 万吨药品包装材料改扩建项目符合产业政策要求，选址符合地方环境规划和城市总体规划要求。

建设单位必须严格遵守“三同时”的管理规定，完成各项报建手续，确实保证本报告提出的各项环保措施的落实，并尽一切可能确保本项目所在区域的环境质量不因本项目的建设而受到不良影响，真正实现环境保护与经济建设的协调发展。项目建成后，须经过环境保护主管部门验收合格后方可投入使用，在投入使用后，应加强对设备的维修保养，确保环保设施的正常运转。在达到本报告所提出的各项要求后，该项目对周围环境将不会产生明显的影响。

从环保的角度看，该项目的建设是可行的。

评价单位：

项目负责人：

日期：



