

工业压力传感器

标准工业型 (S 型)



特点

- 精度为 \leq 极限点校准量程的 0.5 % (最佳拟合直线量程的 0.25 %)
- 广泛的压力范围选择, 采用 psi, bar, MPa, kg/cm² 和 kPa 工程单位。
参考压力: 压力表 (真空, 正向, 复合) 和绝对
- 可提供多种电气连接和输出信号
- 可提供包括平装隔膜和世伟洛克® 卡套管转换接头在内的多种工艺连接

目录

特点	2
性能数据	2
结构材料	2
校准	2
型号选择指南	3
S 型: 标准工业型	4
压力范围代号	6
尺寸	8
选购件	10
附件	
可连接指示显示器	10
冷却元件	12
焊接转换接头	12
电缆和连接	12

结构材料

部件	S 型	E 型
与介质接触		
内部隔膜 (25 bar [362 psi, 2.5 MPa, 25.5 kg/cm ² , 2500 kPa] 以下的压力范围)	316 SS	
内部隔膜 (大于 25 bar [362 psi, 2.5 MPa, 25.5 kg/cm ² , 2500 kPa] 的压力范围)	AISI S13800	Elgiloy®
工艺连接, 平装隔膜	316 Ti	
平装隔膜, O 型圈	丁腈橡胶	
不与介质接触		
传感器本体	316 SS	
平装隔膜内部流体, 压阻传感器内部流体	合成油	

特点

世伟洛克工业压力传感器可为一般工业应用场合 (包括危险位置) 提供系统压力电子监控。

- 采用不锈钢结构和坚固, 紧凑的设计, 抗压力尖峰, 冲击和振动。
- 提供多种压力范围, 工艺连接, 电气连接和输出信号, 保证了系统通用性。
- 薄膜和压阻传感器技术保证了可重复性, 可靠性和稳定性。
- 采用温度补偿保证温度变化环境下的准确度和长期稳定性。
- 提供用于粘滞流体和研磨液的非装隔膜型产品。
- 在仪表侧提供防极性接反和短路的接线保护。



性能数据

精度	≤ 0.5 % LPC (0.25 % BFSL), 按照 IEC 61298-2 测定, 包括非线性, 滞后, 零点和满量程误差
可重复性	≤ 量程的 0.1 %
长期稳定性	≤ 量程的 0.2 % 每年
响应时间	对于内部隔膜连接, ≤ 1 ms; 对于平装隔膜连接, ≤ 10 ms
抗冲击性	1000 g (对于户外外壳型为 600 g), 符合 IEC 60068-2-27 (机械冲击)
抗振性	20 g (对于户外外壳型为 10 g), 符合 IEC 60068-2-6 (共振条件下的振动)
补偿温度范围内的温度系数 (TC)	压力范围小于等于 0.25 bar (3.6 psi, 0.025 MPa, 0.25 kg/cm ² , 25 kPa): ≤ 量程的 0.4 % 每变化 10°C (18°F) (在零点)。 压力范围大于 0.25 bar (3.6 psi, 0.025 MPa, 0.25 kg/cm ² , 25 kPa): ≤ 量程的 0.2 % 每变化 10°C (18°F) (在零点)。 ≤ 量程的 0.2 % 每变化 10°C (18°F) (量程的温度补偿范围 0 到 80°C [32 到 176°F] 内)

校准

所有世伟洛克压力传感器都已在工厂内校准, 保证符合其标称准确度。

用户手册

S 型: [MS-CRD-PTI-S-CN](#)

可附加指示器显示屏: [MS-CRD-PTI-AI-CN](#)

型号选择指南

型号	S 型 标准工业型	
认证	CE 和 CSA®	
隔膜型	内部	平装
应用场合	各种一般工业应用场合	浆状介质, 晶化介质或高粘度介质
压力范围	参见第 6 页的压力范围代号。	
真空 psi 到...	15 000 psi	8000 psi
真空 bar 到...	1000 bar	600 bar
真空 MPa 到...	100 MPa	60 MPa
真空 kg/cm ² 到...	1000 kg/cm ²	600 kg/cm ²
真空 kPa 到...	100 000 kPa	60 000 kPa
压力基准	压力表 (真空, 正向, 复合) 和绝对	
输出信号	4 至 20 mA 0 至 5 V 0 至 10 V	
可选项	见第 10 页的选购件。	
特殊清洁 ASME B40.1 IV 级	✓	
精度为 ≤ 0.25 % LPC 量程 (0.125 % BFSL) (压力范围 ≥ 0.25 bar [3.6 psi, 0.025 MPa, 0.25 kg/cm ² , 25 kPa] 时)	✓	✓
可追溯到 DKD 的 11-点校准证明, EN 10204 3.1	✓	✓
一般材料合格证书, EN 10204 2.2	✓	✓
材料检测证书, EN 10204 3.1, 炉号可追溯	✓	✓
精度证书, EN 10204 2.2	✓	✓
EPDM 或碳氟化合物 FKM/ FPM O 型圈	—	✓
整体式冷却元件 (-20 至 150°C [-4 至 302°F])	—	✓
安装式冷却元件 (-40 至 150°C [-40 至 302°F] 或 -40 至 200°C [-40 至 392°F])	✓	—
合金 22 合金平装隔膜 (压力范围 ≥ 0.25 bar [3.6 psi, 0.025 MPa, 0.25 kg/cm ² , 25 kPa] 时)	—	✓
电缆长度 2.7 m (9 ft), 4.9 m (16 ft), 9.8 m (32 ft)	✓	✓
电缆长度 3.0 m (10 ft), 6.1 m (20 ft), 9.1 m (30 ft)	—	—
显示	见第 10 页的附件。	

S 型: 标准工业型

世伟洛克 S 型传感器广泛适用于各种一般工业应用场合, 如机械控制, 工艺控制, 实验室与测试设备, 液压与气动系统。

- 零点和量程可调

**输出信号**

- 4 至 20 mA
- 0 至 5 V (dc)
- 0 至 10 V (dc)

电气连接

- 4-针圆形接头 (IP67/NEMA 4)
- Bendix MIL 插头 (IP67/NEMA 4)
- 直接接线, 零点和量程可调 (IP67/NEMA 4) 或不可调 (IP68/NEMA 6)
- L 型插头 (IP65/NEMA 5)

工艺端接**内部隔膜型**

- 世伟洛克卡套管接头
- 锥形螺纹: 外螺纹 NPT 和 PT (ISO 7/1)
- 直螺纹: EN (RG) 和 PF (RJ)

平装隔膜型

- EN 平装隔膜

温度额定值**无整体式冷却元件**

- 介质: -30 至 100°C (-22 至 212°F)
- 环境: -20 至 80°C (-4 至 176°F)
- 存储: -40 至 100°C (-40 至 212°F)
- 补偿范围: 0 至 80°C (32 至 176°F)

**带整体式冷却元件
(仅平装隔膜工艺连接)**

- 介质: -20 至 150°C (-4 至 302°F)
- 环境: -20 至 80°C (-4 至 176°F)
- 存储: -20 至 100°C (-4 至 212°F)

电气数据

- 电源:
 - 对于 4 至 20 mA 和 0 至 5 V (dc) 的输出信号, 为 10 至 30 V (dc)
 - 对于 0 至 10 V 的输出信号, 为 14 至 30 V (dc)

认证 / 符合性

- CE 符合性:
 - EMC 指令—2004/108/EC 按照 EN 61 326-1:2006 和 EN 61 326- 2-3:2006 检测
 - 压力设备指令—2014/68/EU
- CSA (加拿大和美国)认证: 2252-01 级

S 型: 标准工业型**订购信息**

按如下所示方式添加代号来形成 S 型传感器订购号。

A
B
C
D
E
PTI - S - NG160 - 1 5 AO - E

A 压力范围

参见第 6 和 7 页。

B 输出信号

- 1 = 4 至 20 mA
- 2 = 0 至 5 V (dc)
- 3 = 0 至 10 V (dc)

C 电气连接

(电气接头请参阅第 8 页)

- 1 = 针圆形接头, M12 × 1 (IP67/NEMA 4)
- 2 = 直接接线 4 ft (1.5 m) 飞线 (IP67/NEMA 4)
- 3 = Bendix 4 针 MIL 插头 (IP67/NEMA 4)
- 5 = L 型插头, PG9 电缆接管, DIN EN175301-803 (IP65/NEMA 5)
- 6 = L 型插头, 1/2 in. NPT 内螺纹导线管, DIN EN175301-803 (IP65/NEMA 5)
- 7 = 直接接线 4 ft (1.5 m) 飞线 (IP68/NEMA 6) 零点和量程不可调
- 8 = Bendix 6 针 MIL 插头 (IP67/NEMA 4)

D 工艺端接

(工艺接头请参阅第 9 页)

内部隔膜型

- AO = 1/4 in. 外螺纹 NPT
- AP = 1/2 in. 外螺纹 NPT^①
- AQ = 1/4 in. 世伟洛克卡套管转换接头
- BG = 3/8 in. 世伟洛克卡套管转换接头
- AR = 1/2 in. 世伟洛克卡套管转换接头
- AS = 6 mm 世伟洛克卡套管转换接头
- BH = 10 mm 世伟洛克卡套管转换接头
- AT = 12 mm 世伟洛克卡套管转换接头
- AV = G1/4B EN (1/4 RG)^②
- AW = G1/2B EN (1/2 RG)^{①②}
- AX = G1/4B PF (1/4 RJ)^③
- AZ = G1/2B PF (1/2 RJ)^③
- BD = R1/4 PT (1/4 ISO 7 锥形)
- BE = R1/2 PT (1/2 ISO 7 锥形)

平装隔膜型

- BV = G1/2B EN 平装隔膜
- BJ = G1B EN 平装隔膜

① 订购安装式冷却元件时 (代号 R 或 S), 参考冷却元件工艺连接

② 可与世伟洛克 RG 转换接头一起使用。

③ 可与世伟洛克 RJ 转换接头一起使用。

E 选购件 (见第 3 页和第 10 页。)

有多个选购件时, 按字母顺序添加代号。

- A = 特殊清洁, ASME B40.1 IV 级^①
- B = 精度为 ≤ 0.25 % LPC 量程 (0.125 % BFSI) (压力范围 ≥ 0.25 bar [3.6 psi, 0.025 MPa, 0.25 kg/cm², 25 kPa] 时)
- C = 可追溯到 DKD 的 11-点校准证明, EN 10204 3.1
- D = 一般材料合格证书, EN 10204 2.2
- E = 材料检测证书, EN 10204 3.1, 炉号可追溯^⑤
- F = 精度证书, EN 10204 2.2
- R = 安装式冷却元件, -40 至 150°C (-40 至 302°F) (3 散热片)^②
- S = 安装式冷却元件, -40 至 200°C (-40 至 392°F) (5 散热片)^②
- T = 2.7 m (9 ft) 电缆^③
- Y = 4.9 m (16 ft) 电缆^③
- Z = 9.8 m (32 ft) 电缆^③

仅平装隔膜型

- U = 整体式冷却元件 (2 散热片) (需要工艺端接 BV 或 BJ 和 EPDM 或碳氟化合物 FKM/FPM O 型圈 [选购件 W 或 X])
- V = 合金 22 平装隔膜 (压力范围 ≥ 0.25 bar [3.6 psi, 0.025 MPa, 0.25 kg/cm², 25 kPa] 时; 需要工艺端接 BV 或 BJ)
- W = EPDM O 型圈^④
- X = 碳氟化合物 FKM/FPM O 型圈

① 仅提供正压力范围 ≥ 0.40 bar (5.8 psi, 0.04 MPa, 0.41 kg/cm², 40 kPa); 不提供工艺端接 BV 或 BJ; 不提供选购件 R, S, U, W 或 X。订购带压阻传感器的产品时, 将包含卤碳流体; 对于氧气应用场合, 最高介质温度为 60°C (140°F)。

② 仅提供工艺端接 AP 和 AW; 传感器对冷却元件连接是 G1/2B EN (1/2 RG)。冷却元件无法现场拆除。

③ 仅提供直接接线电气接头; 选择电气接头 2 或 7。

④ 最大容许压力为 2900 psi 或同等压力 (200 bar, 20 MPa, 204 kg/cm², 2000 kPa)。

⑤ 不适用于工艺端接 AX, AZ, BD 或 BE。

压力范围代号

psi

压力范围		代号	额定超压值	额定爆裂值	传感器类型
最小	最大				
psi 压力表基准					
真空-30 in. Hg	0	NC0	72	87	压阻
	30	NC30 ^①	140	170	
	60	NC60	140	170	
	100	NC100	140	170	
	160	NC160	500	600	
	200	NC200	500	600	
	300	NC300	500	600	
0	5	NG5 ^②	72	87	压阻
	10	NG10	72	87	
	15	NG15	72	87	
	25	NG25	72	87	
	30	NG30 ^①	72	87	
	50	NG50	140	170	
	60	NG60	240	290	
	100	NG100	240	290	
	160	NG160	500	600	
	200	NG200	500	600	
	250	NG250	500	600	
	300	NG300	500	600	
	400	NG400	1 160	1 390	金属薄膜
	500	NG500	1 160	5 800	
	600	NG600	1 740	7 970	
	750	NG750	1 740	7 970	
	1 000	NG1000	2 900	11 600	
1 500	NG1500	4 640	14 500		
2 000	NG2000	4 640	14 500		
3 000	NG3000	7 250	17 400		
5 000	NG5000 ^③	11 600	24 650		
8 000	NG8000 ^④	17 400	34 800		
10 000	NG10K ^⑤	21 750	43 500		
15 000	NG15K	21 750	43 500		
psi 绝对					
0	15	NA15	72	87	压阻
	25	NA25 ^①	72	87	
	50	NA50	140	170	
	100	NA100	240	290	
	250	NA250	500	600	

① G1/2 EN 平装隔膜的最小值; G1B EN 平装隔膜的最大值。

② E 型的最小值。

③ 3/8 和 1/2 in.、10 和 12 mm 世伟洛克卡套管转换接头的最大值。

④ G1/2B EN 平装隔膜的最大值。

⑤ 1/4 in. 和 6 mm 世伟洛克卡套管转换接头的最大值。

⑥ 仅适用于 S 型。

bar

压力范围		代号	额定超压值	额定爆裂值	传感器类型
最小	最大				
bar 压力表基准					
真空-1	0	AC0	1	2	压阻
	0.6	AC.6 ^①	4	4.8	
	3	AC3	17	20.5	
	5	AC5	35	42	
	9	AC9	35	42	
	15	AC15	80	96	
	25	AC25	50	250	
	0	0.1	AG.1 ^⑥	1	
0.16		AG.16 ^⑥	1.5	2	
0.25		AG.25 ^⑥	2	2.4	
0.4		AG.4 ^②	2	2.4	
0.6		AG.6	4	4.8	
1		AG1	5	6	
1.6		AG1.6 ^①	10	12	
2.5		AG2.5	10	12	
4		AG4	17	20.5	
6		AG6	35	42	
10		AG10	35	42	
16		AG16	80	96	
25		AG25	50	250	
40		AG40	80	400	
60		AG60	120	400	
100		AG100	200	800	
160		AG160	320	1 000	
250		AG250	500	1 200	
400		AG400 ^③	800	1 500	
600		AG600 ^{④⑤}	1 200	1 500	
1 000	AG1000	1 500	3 000		
bar 绝对					
0	0.25	AA.25	2	2.4	压阻
	0.4	AA.4	2	2.4	
	0.6	AA.6	4	4.8	
	1	AA1	5	6	
	1.6	AA1.6 ^①	10	12	
	2.5	AA2.5	10	12	
	4	AA4	17	20.5	
	6	AA6	35	42	
	10	AA10	35	42	
16	AA16	80	96		

MPa

压力范围		代号	额定超 压值	额定爆 裂值	传感器类型	
最小	最大					
MPa 压力表基准						
真空-0.1	0	MC0	0.1	0.2	压阻	
	0.06	MC.06	0.4	0.48		
	0.15	MC.15 ^①	1	1.2		
	0.3	MC.3	1.7	2		
	0.6	MC.6	3.5	4.2		
	0.9	MC.9	3.5	4.2		
	1.5	MC1.5	8	9.6		
	2.5	MC2.5	5	25		
0	0.04	MG.04 ^②	0.2	0.24	压阻	
	0.06	MG.06	0.4	0.48		
	0.1	MG.1	0.5	0.6		
	0.16	MG.16 ^①	1	1.2		
	0.25	MG.25	1	1.2		
	0.4	MG.4	1.7	2		
	0.6	MG.6	3.5	4.2		
		1	MG1.0	3.5	4.2	金属薄膜
		1.6	MG1.6	8	9.6	
		2.5	MG2.5	5	25	
		4	MG4	8	40	
		6	MG6	12	40	
		10	MG10	20	80	
		16	MG16	32	100	
		25	MG25	50	120	
	40	MG40 ^③	80	150		
	60	MG60 ^{④⑤}	120	150		
	100	MG100	150	300		

kg/cm²

压力范围		代号	额定超 压值	额定爆 裂值	传感器类型	
最小	最大					
kg/cm ² 压力表基准						
真空-1	0	CC0	1	2	压阻	
	0.6	CC.6	4	4.8		
	1	CC1	5	6		
	1.6	CC1.6 ^①	10	12		
	3	CC3	17	20.5		
	4	CC4	17	20.5		
	5	CC5	35	42		
	9	CC9	35	42		
	15	CC15	80	96		
	25	CC25	50	250		
0	0.6	CG.6 ^②	4	4.8	压阻	
	1	CG1	5	6		
	1.6	CG1.6 ^①	10	12		
	2.5	CG2.5	10	12		
	4	CG4	17	20.5		
	6	CG6	35	42		
	10	CG10	35	42		
		16	CG16	80	96	金属薄膜
		25	CG25	50	250	
		40	CG40	80	400	
		60	CG60	120	400	
		100	CG100	200	800	
		160	CG160	320	1 000	
		250	CG250	500	1 000	
		400	CG400 ^③	800	1 500	
	600	CG600 ^{④⑤}	1 200	1 500		
	1 000	CG1000	1 500	3 000		

kPa

压力范围		代号	额定超 压值	额定爆 裂值	传感器类型	
最小	最大					
kPa 压力表基准						
真空-100	0	JC0	100	200	压阻	
	60	JC60 ^①	400	480		
	300	JC300	1 700	2 000		
	500	JC500	1 700	2 000		
	900	JC900	3 500	4 200		
	1 500	JC1500	8 000	9 600		
0	40	JG40 ^②	200	240	压阻	
	60	JG60	400	480		
	100	JG100	500	600		
	160	JG160 ^①	1 000	1 200		
	250	JG250	1 000	1 200		
	400	JG400	1 700	2 000		
	600	JG600	3 500	4 200		
		1 000	JG1000	3 500	4 200	金属薄膜
		1 600	JG1600	8 000	9 600	
		2 500	JG2500	5 000	25 000	
		4 000	JG4000	8 000	40 000	
		6 000	JG6000	12 000	40 000	
		10 000	JG10K	20 000	80 000	
		16 000	JG16K	32 000	100 000	
		25 000	JG25K	50 000	120 000	
	31 500	JG31.5K	50 000	120 000		
	40 000	JG40K ^③	80 000	150 000		
	60 000	JG60K ^{④⑤}	120 000	150 000		
	100 000	JG100K	150 000	300 000		

① G1/2 EN 平装隔膜的最小值; G1B EN 平装隔膜的最大值。

② E 型的最小值。

③ 3/8 和 1/2 in., 10 和 12 mm 世伟洛克卡套管转换接头的最大值。

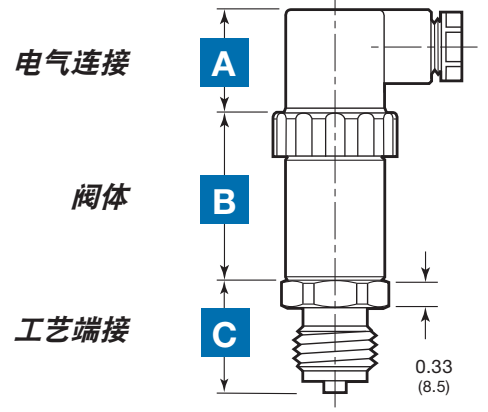
④ G1/2B EN 平装隔膜的最大值。

⑤ 1/4 in. 和 6 mm 世伟洛克卡套管转换接头的最大值。

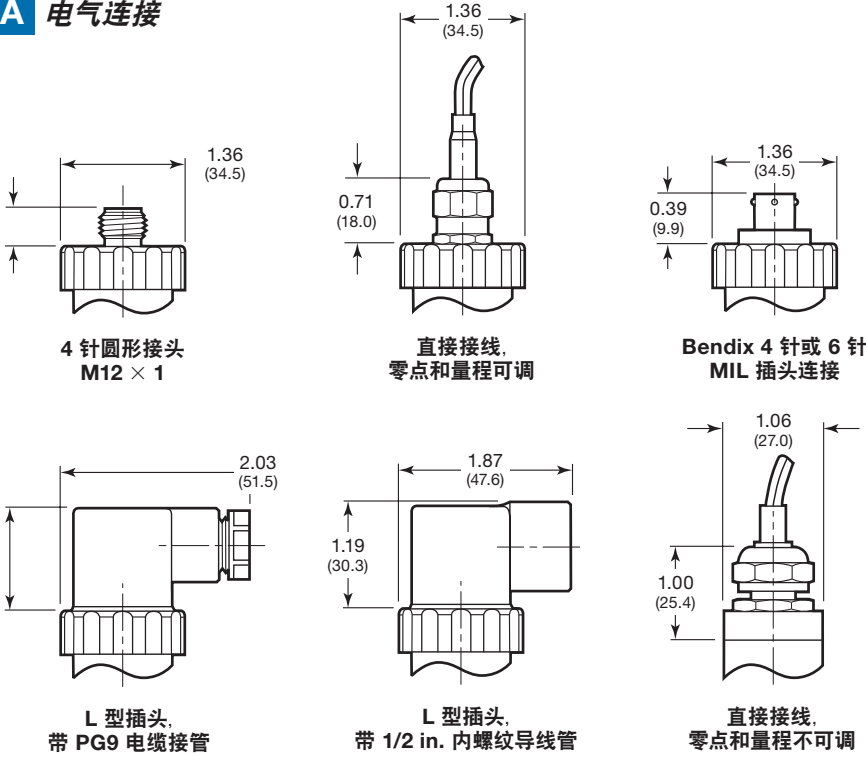
尺寸

选择电气连接, 本体类型和工艺端接, 然后将其加在一起来获得传感器总高度。

尺寸以 in. (mm) 为单位表示, 仅供参考, 可能有变动。

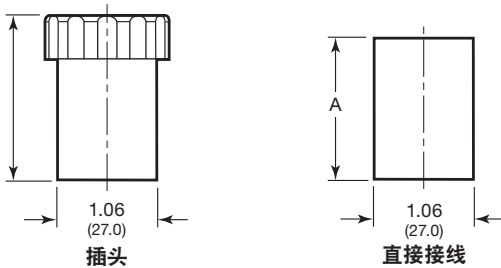


A 电气连接

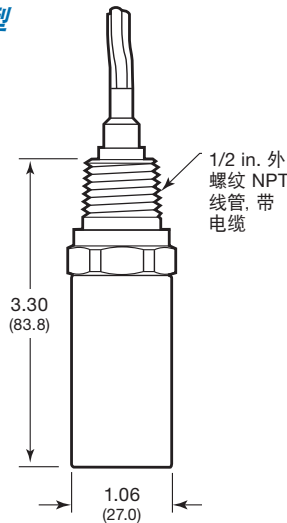


B 本体

S 型



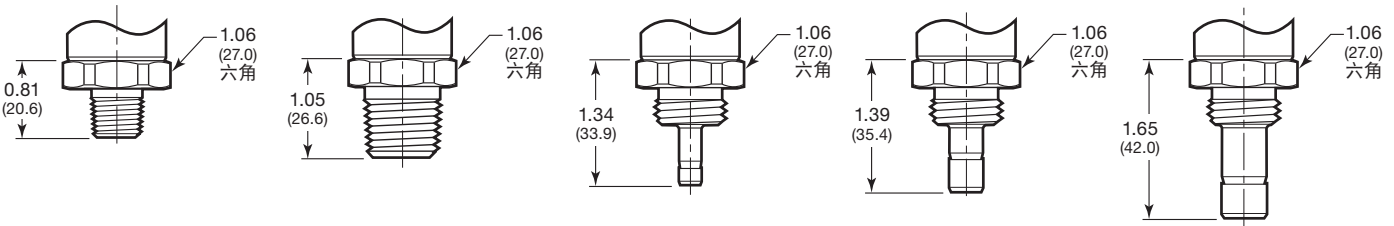
E 型



阀体类型	型号精度	A in. (mm)
插头	≤ 0.5 %	1.77 (45.0)
	≤ 0.25 %	2.56 (65.0)
直接接线, 零点和量程 不可调	≤ 0.5 %	1.52 (38.5)
	≤ 0.25 %	2.13 (54.0)

尺寸

C 工艺端接



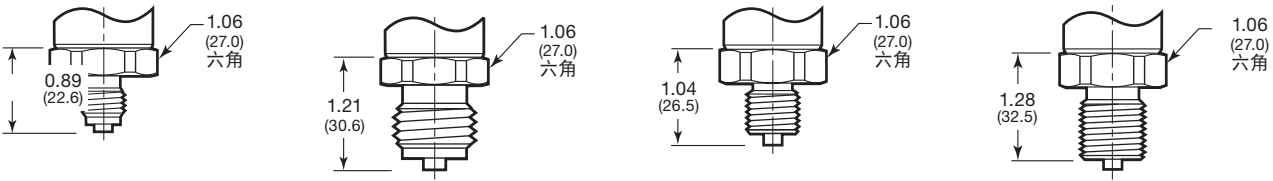
1/4 in. 外螺纹 NPT
和
R1/4PT (ISO 7/1 锥形)

1/2 in. 外螺纹 NPT
和
R1/2PT (ISO 7/1 锥形)

1/4 in. 和 6 mm
世伟洛克
卡套管转换接头

3/8 in. 和 10 mm
世伟洛克
卡套管转换接头

1/2 in. 和 12 mm
世伟洛克
卡套管转换接头

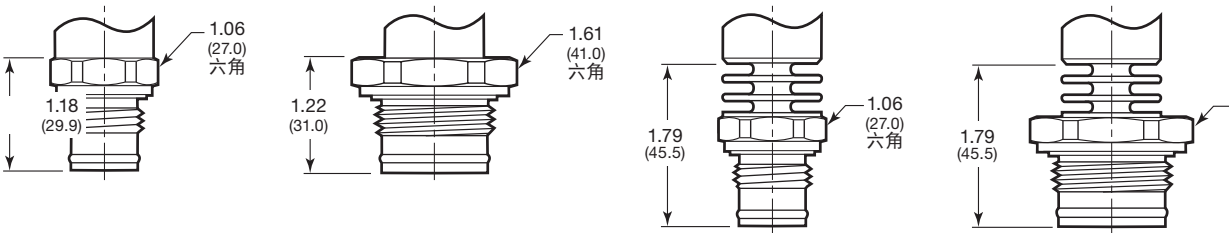


G1/4B EN (1/4 RJ)

G1/2B EN (1/2 RG)

G1/4B PF (1/4 RJ)

G1/2B PF (1/2 RJ)

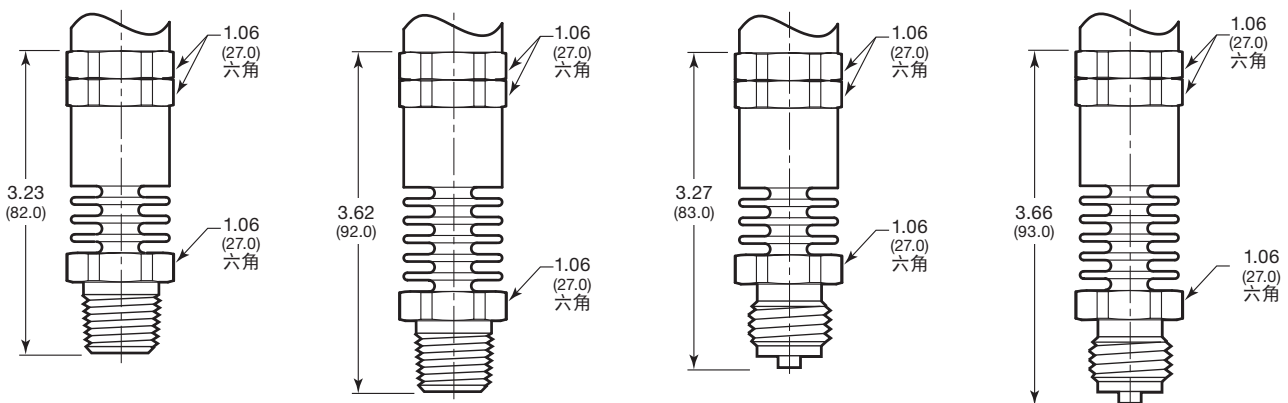


G1/2B EN 平装隔膜

G1B EN 平装隔膜

G1/2B EN 平装隔膜,
带整体式冷却元件
(2 散热片)

G1B EN 平装隔膜,
带整体式冷却元件
(2 散热片)



1/2 in. 外螺纹 NPT,
带安装式冷却元件,
-40 至 150°C (-40 至 302°F)
(3 散热片)

1/2 in. 外螺纹 NPT,
带安装式冷却元件,
-40 至 200°C (-40 至 392°F)
(5 散热片)

G1/2B EN,
带安装式冷却元件,
-40 至 150°C (-40 至 302°F)
(3 散热片)

G1/2 EN,
带安装式冷却元件,
-40 至 200°C (-40 至 392°F)
(5 散热片)

选购件

如各型号订购信息所示,应在传感器订购号中指定选购件。

EPDM 和碳氟化合物 FKM/FPM O 型圈

对于平装隔膜型传感器,可提供 EPDM 或碳氟化合物 FKM/FPM O 型圈。

FKM 是 ASTM D1418 定义的氟橡胶代号; FPM 是 ISO/DIN 1629 定义的国际代号。

合金 22 隔膜

对于压力范围大于或等于 0.25 bar (3.6 psi, 0.025 MPa, 0.25 kg/cm², 25 kPa) 的平装隔膜型传感器,可提供合金 22 隔膜。

电缆

提供可选电缆长度。关于各传感器型号可订购的电缆长度,请参阅订购信息。

冷却元件

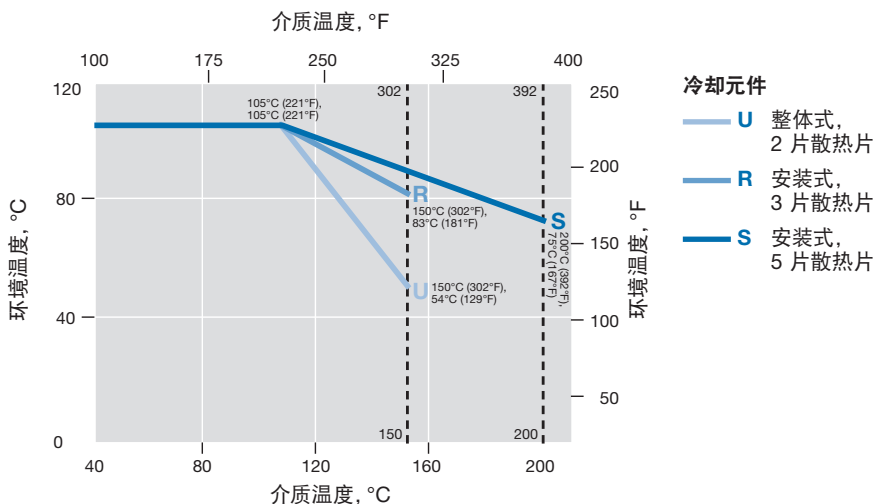
冷却元件用于扩展压力传感器的温度额定值。

整体式冷却元件(选购件代号 **U**)采用两片散热片,可用于带有齐平隔膜的 S 型传感器。

安装式冷却元件(选购件代号 **R** 和 **S**)分别采用三片和五片散热片,可用于带有内隔膜的 S 型传感器。

关于冷却元件的选择信息,请参阅下图。

冷却元件额定值—介质和环境温度



示例: 环境温度为 65°C (150°F)、介质温度为 121°C (250°F) 时,适合使用的冷却元件为 **U**、**R** 和 **S**。
环境温度为 65°C (150°F)、介质温度为 176°C (350°F) 时,只能使用冷却元件 **R** 和 **S**。

附件

可连接指示显示器

这种 4 位液晶数字显示器通过一个 L 型插头和 4 至 20 mA 输出信号直接连接在 S 型传感器上。这种显示器通过同时的信号传输提供本地系统压力显示。

特点

- 可对已在使用的传感器进行改造
- 可使用前盖下面的平装键进行调整和编程
- 坚固,紧凑的塑料外壳符合 IP65
- 符合 CE 89/336/EEC
- 整体式自诊断电路监测系统

性能

- 准确度: 量程的 0.2% ± 1 位
- 刻度调整: 手动编程,菜单驱动

显示

- 范围: -1999 至 9999
- 拾取速率: 5/s
- 4 位液晶,高 0.40 in. (10.2 mm)

外壳

- 材料: ABS 塑料

电气数据

- 输入/输出信号: 4 至 20 mA
- 电压降: 3 V
- 额定最大电流: 40 mA
- 电源: 由 4 至 20 mA 回路提供

附件



温度额定值

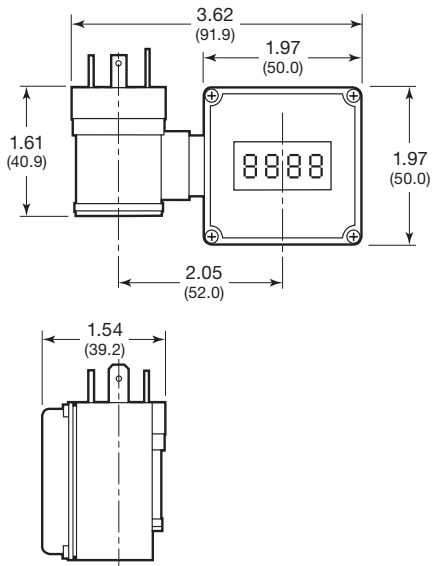
- 环境: 0 至 50°C (32 至 122°F)
- 存储: -30 至 80°C (-22 至 176°F)
- 对显示值的影响: 0.1 % 每 10°C (18°F)

订购号

PTI-AI

尺寸

尺寸以 in. (mm) 为单位表示, 仅供参考, 可能有变动。



附件

冷却元件

螺纹连接冷却元件转换接头仅用于带 G1/2B EN (1/2 RG) 工艺连接的 S 型传感器。这些冷却转换接头提高了额定介质温度。



描述	订购号
G1/2B EN (1/2 RG), 介质温度 150°C (302°F), 环境温度 30°C (86°F) (3 散热片)	PTI-CE150-AW
G1/2B EN (1/2 RG), 介质温度 200°C (392°F), 环境温度 30°C (86°F) (5 散热片)	PTI-CE200-AW
1/2 in. 外螺纹 NPT, 介质温度 150°C (302°F), 环境温度 30°C (86°F) (3 散热片)	PTI-CE150-AP
1/2 in. 外螺纹 NPT, 介质温度 200°C (392°F), 环境温度 30°C (86°F) (5 散热片)	PTI-CE200-AP

焊接转换接头

可为 G1/2B EN 和 G1B EN 平装隔膜工艺连接提供带工厂加工对接孔口的现场安装焊接转换接头。



描述	订购号
G1/2B EN 平装隔膜焊接转换接头	PTI-WA-BV
G1B EN 平装隔膜焊接转换接头	PTI-WA-BJ

电缆和连接



匹配连接	订购号
M12 × 1, 6 ft (2 m) 电缆, 直型, 4 线	PTU-MC-3
M12 × 1, 16 ft (5 m) 电缆, 直型, 4 线	PTU-MC-4
M12 × 1, 6 ft (2 m) 电缆, 90° 角型, 4 线	PTU-MC-5
M12 × 1, 无电缆, 直型, 4 针	PTU-MC-6
M12 × 1, 无电缆, 90° 角型, 4 针	PTU-MC-7
M12 × 1, 6 ft (2 m) 电缆, 直型, 5 线, UL 认证 ^②	PTU-MC-8
M12 × 1, 16 ft (5 m) 电缆, 直型, 5 线, UL 认证 ^②	PTU-MC-9
M12 × 1, 6 ft (2 m) 电缆, 90° 角型, 5 线, UL 认证 ^②	PTU-MC-10
M12 × 1, 16 ft (5 m) 电缆, 90° 角型, 5 线, UL 认证 ^②	PTU-MC-11
M12 × 1, 无电缆, 直型, 5 针	PTU-MC-12
M12 × 1, 无电缆, 90° 角型, 5 针	PTU-MC-13
M12 × 1 外螺纹, 无电缆, 90° 角型, 4 针	PTU-MC-14
M12 × 1, 32 ft (10 m) 电缆, 90° 角型, 4 线, UL 认证 ^②	PTU-MC-15

① UL 型 2164/1061, 额定温度 80°C (176°F)。

② UL 型 20549/1061, 额定温度 80°C (176°F)。

警告:

请勿将世伟洛克产品或不符合工业设计标准的元件 (包括世伟洛克卡套管接头端接) 与其他制造商的产品或元件混用或互换。

简介

自 1947 年以来，世伟洛克已设计、开发和制造了高品质通用和专用流体系统产品来满足全球行业不断变化的需求。我们注重了解客户的需求，及时找到解决方案，并以我们的产品和服务来增加价值。

我们十分高兴地提供这一纸质形式的 *世伟洛克产品目录*，该目录列出了超过 100 个单独的产品目录、技术公告和参考文件，并将它们编制成方便易用的卷册。每个产品目录在印刷时都是新版本，其修订号显示在产品目录的最后一页。后续修订版将取代印刷版，并将公布于世伟洛克网站和世伟洛克电子目录（eDTR）当中。

欲了解更多信息，请访问世伟洛克网站，或联系您当地的世伟洛克授权销售和服务代表。

质量保证信息

世伟洛克公司对其产品提供终身有限保证。如需了解详情，请访问公司网站 swagelok.com.cn 或联系世伟洛克授权代表。

安全产品选型

选择产品时，必须考虑总体系统设计以保证获得安全的、无故障的产品性能。产品的功能、材料兼容性、充足的额定值、正确的安装、使用和维护是系统设计者和用户的责任。

警告

请勿将世伟洛克产品或不符合工业设计标准的元件（包括世伟洛克卡套管接头端接）与其他制造商的产品或元件混用或互换。

并非以下列出的所有商标均适用于此目录。
Swagelok, Cajon, Ferrule-Pak, Goop, Hinging-Colleting, IGC, Kenmac, Micro-Fit, Nupro, Snoop, Sno-Trik, SWAK, VCO, VCR, Ultra-Torr, Whitey—TM Swagelok Company
15-7 PH—TM AK Steel Corp.
AccuTrak, Beacon, Westlock—TM Tyco International Services
Aflas—TM Asahi Glass Co., Ltd.
ASCO, El-O-Matic—TM Emerson
AutoCAD—TM Autodesk, Inc.
CSA—TM Canadian Standards Association
Crastin, DuPont, Kalrez, Krytox, Teflon, Viton—TM E.I. duPont Nemours and Company
DeviceNet—TM ODVA
Dyneon, Elgiloy, TFM—TM Dyneon
Elgiloy—TM Elgiloy Specialty Metals
FM—TM FM Global
Grafoil—TM GrafTech International Holdings, Inc.
Honeywell, MICRO SWITCH—TM Honeywell
MAC—TM MAC Valves
Microsoft, Windows—TM Microsoft Corp.
NACE—TM NACE International
PH 15-7 Mo, 17-7 PH—TM AK Steel Corp
picofast—Hans Turck KG
Pillar—TM Nippon Pillar Packing Company, Ltd.
Raychem—TM Tyco Electronics Corp.
Sandvik, SAF 2507—TM Sandvik AB
Simriz—TM Freudenberg-NOK
SolidWorks—TM SolidWorks Corporation
UL—Underwriters Laboratories Inc.
Xylan—TM Whitford Corporation
© 2023 Swagelok Company