

人工干預及 狀態指示模組



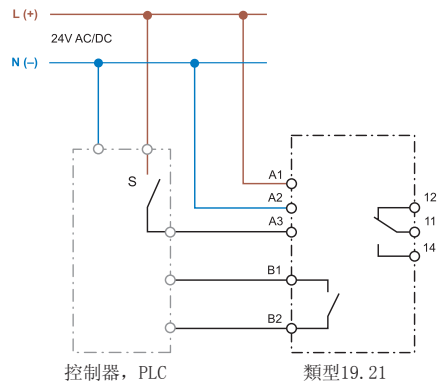
配電板



自動 / 關 / 開輸出模組 10 A

- 自動 / 關 / 開輸出模組用於允許泵、鼓風機或電動機組自動控制。或者，在安裝、保養或發生故障時，此模組可用於允許負載設備「關閉」或處於「開」控制下
 - 適用於PLC與智慧電子系統的理想介面
 - 僅11.2 mm寬
 - 3功能選擇開關：
 - 自動：用作單穩態繼電器（在A3輸入之後）
 - 關：繼電器長期斷電
 - 開：繼電器長期通電
 - 24 V AC/DC電源供應和模組輸入
 - 35 mm導軌（EN 60715）安裝
- 應用範例：**
 泵、鼓風機或電動機組的控制
 • 主要適用於工業控制系統

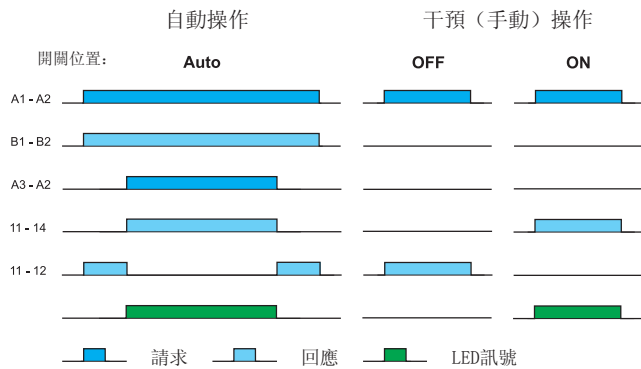
接線圖



19. 21. 0. 024. 0000



- 11個CO輸出觸點
- 11.2 mm寬
- 回饋觸點



B1-B2針對自動操作控制器的回饋訊號
 A3-A2 “自動” 訊號可由控制器發出

如需輪廓圖，請參閱第9頁

觸點規格

觸點配置		1個CO (SPDT)
額定電流 / 最大峰值電流	A	10/15
額定電壓 / 最大切換電壓	V AC	250/400
額定負載AC1	VA	2500
額定負AC15 (230 V AC)	VA	500
單相電動機額定值 (230 V AC)	kW	0.44
斷流容量DC1 (24/110/220 V)	A	10/0.3/0.12
最小開關負載	mW (V/mA)	300 (5/5)
標準觸點材料		AgSnO ₂

回饋觸點規格 (終端B1-B2)

觸點配置		1個NO (SPST-NO)
最大電流	mA	300
額定電壓	V AC/DC	24

電源供應和輸入規格

標稱電壓 (U _N)	V AC (50/60 Hz)	24
	V DC	24
額定功率	VA (50 Hz)/W	0.6/0.4
工作範圍	AC	(0.8...1.1) U _N
	DC	(0.8...1.1) U _N

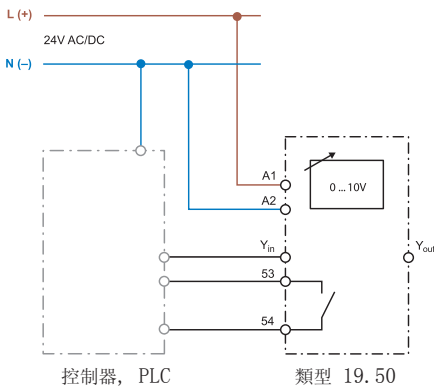
技術資料

環境溫度範圍	° C	-20...+50
防護等級		IP 20
認證 (根據類型)		CE EAC cULus

人工干預模組 - 自動 / 關 / 手動

- 透過前面板上的選擇開關，類比輸出模組用於以自動或透過手動提供一個 (0...10) V 輸出。
 - 選擇開關處於「A」（自動）位置時，控制器會發出 (0...10) V 訊號。
 - 處於「H」（手動）位置時，控制器訊號會受忽略，(0...10) V 訊號直接從模組儀錶板上安裝的電位計發出
 - (0...10) V 輸出訊號位準由3個綠色LED顯示，設定在 >25%、>50% 和 >75%。
 - 24 V AC/DC 電源供應
 - 35 mm 導軌 (EN 60715) 安裝
- 應用範例：**
- 允許在特殊情況或自動控制器發生故障的情況下，由比例閥直接控制

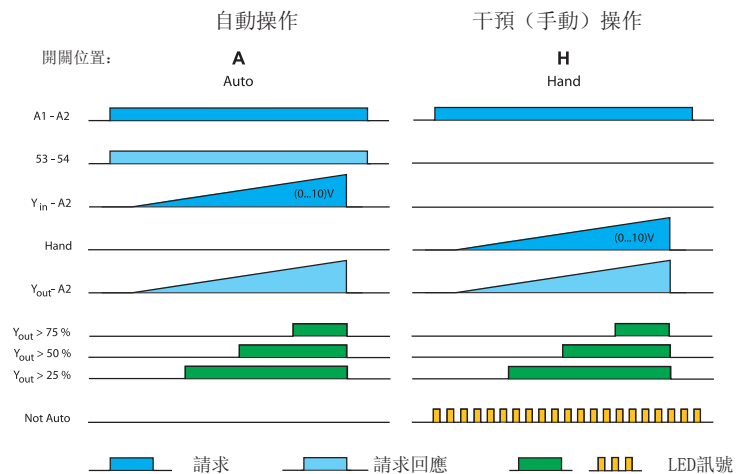
接線圖



19.50.0.024.0000



- 類比輸出 (0...10) V, 加上1個回饋輸出觸點
- 17.5 mm 寬
- LED 指示器



53-54 針對自動操作控制器的回饋訊號

Y_{in}-A2 由控制器輸出直流可變電壓 (0...10V)

Hand 由電位器設定直流電壓值 (0...10V)

如需輪廓圖，請參閱第9頁

(0...10) V 訊號規格 (終端 Y-in)

輸入控制訊號	V DC	0...10 (I _{max} 20 mA - 短路保護)
綠色LED 25%		> 2.5 V
綠色LED 50%		> 5 V
綠色LED 75%		> 7.5 V

回饋輸出規格 (終端 53-54)

輸出配置		1個NO (SPST-NO)
最大 / 最小電流	mA	100/10
額定電壓	V AC/DC	24

電源供應和輸入規格

標稱電壓 (U _N)	V AC (50/60 Hz)	24
	V DC	24
額定功率AC/DC	VA (50 Hz)/W	0.9/0.7
工作範圍	AC	(0.8...1.1) U _N
	DC	(0.8...1.1) U _N

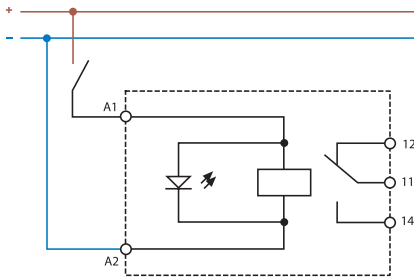
技術資料

環境溫度範圍	° C	-20...+50
防護等級		IP 20
認證 (根據類型)		CE ENEC

電源繼電器模組16 A

- 適用於燈負載
- AgSnO₂ 觸點用於重負載、高湧入電流負載
- DC電源供應 (12或24 V)
- LED指示器
- 電源與觸點間具有加強絕緣
- 無錫觸點
- 35 mm導軌 (EN 60715) 安裝

接線圖

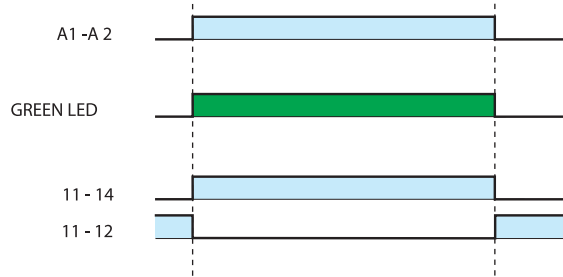


如需輪廓圖，請參閱第9頁

19. 91. 9. 0xx. 4000



- 單極轉換觸點
- 17.5 mm



觸點規格

觸點配置		1個CO (SPDT)
額定電流 / 最大峰值電流	A	16/30 (120 A - 5 ms)
額定電壓 / 最大切換電壓	V AC	250/440
額定負載AC1	VA	4000
額定負載AC15 (230 V AC)	VA	750
標稱的燈管額定值 (230 V) :		
白熾燈 / 鹵素燈 W		2000
日光燈管 (電子穩壓器) W		1000
日光燈管 (機電穩壓器) W		750
CFL螺旋式螢光省電燈泡 W		400
230 V LED W		400
鹵素燈或LED (電子穩壓器) W		400
鹵素燈或LED (機電穩壓器) W		800
最小開關負載	mW	300 (5 V/ 5 mA)
標準觸點材料		AgSnO ₂

線圈規格

標稱電壓 (U _N)	V DC	12 - 24
額定功率DC	W	0.5
工作範圍		(0.8 ... 1.1) U _N

技術資料

機械壽命AC/DC	週期	10 · 10 ⁶
AC1額定負載下的電氣壽命	週期	80 · 10 ³
吸合/釋放時間	ms	12/8
環境溫度範圍	°C	-20...+50
防護等級		IP 20

認證 (根據類型)



B

具有KNX技術切換執行器- 16 A

具有6個繼電器輸出的緊湊強大切換執行器

- 6個輸出觸點額定值為16 A 250 V AC，可單獨配置NO或NC
- 每個輸出的LED狀態指示燈
- 時間功能（開，關，閃爍，樓梯）
- 對於每個輸出獨立的邏輯和模擬功能（AND, OR, XOR, THRESHOLD, WINDOW）
- 情景管理
- 手動輸出控制區
- 通過KNX總線供電
- 35 mm導軌（EN 60715）安裝

19.6K

螺絲端子



如需輪廓圖，請參閱第9頁

觸點規格

觸點配置（通過ETS）	V AC	NO - NC
額定電流/最大峰值電流	A	16/120 (5 ms)
額定電壓/最大切換電壓	V	250/400
額定負載AC1	VA	4000
額定負載AC15 (230 V AC)	VA	750
單相電動機額定值 (230 V AC)	kW	0.5
標稱的燈管額定值(230 V)：		
白熾燈 / 鹵素燈	W	2000
螢光燈含電子鎮流器	W	1000
螢光燈含機電鎮流器	W	750
CFL螺旋式螢光省電燈泡	W	400
LED 230 V	W	400
鹵素燈或低壓LED含電子鎮流器	W	400
鹵素燈或低壓LED含機電鎮流器	W	800
標準觸點材料		AgSnO ₂
供應規格		
供應電壓	V DC	30
額定電流	mA	12
技術資料		
機械壽命	週期	10 • 10 ⁶
額定負載AC1下的電氣壽命	週期	100 • 10 ³
環境溫度範圍	° C	- 5...+45
防護等級		IP 20
認證（根據類型）		CE A

NEW 19.6K.9.030.4300

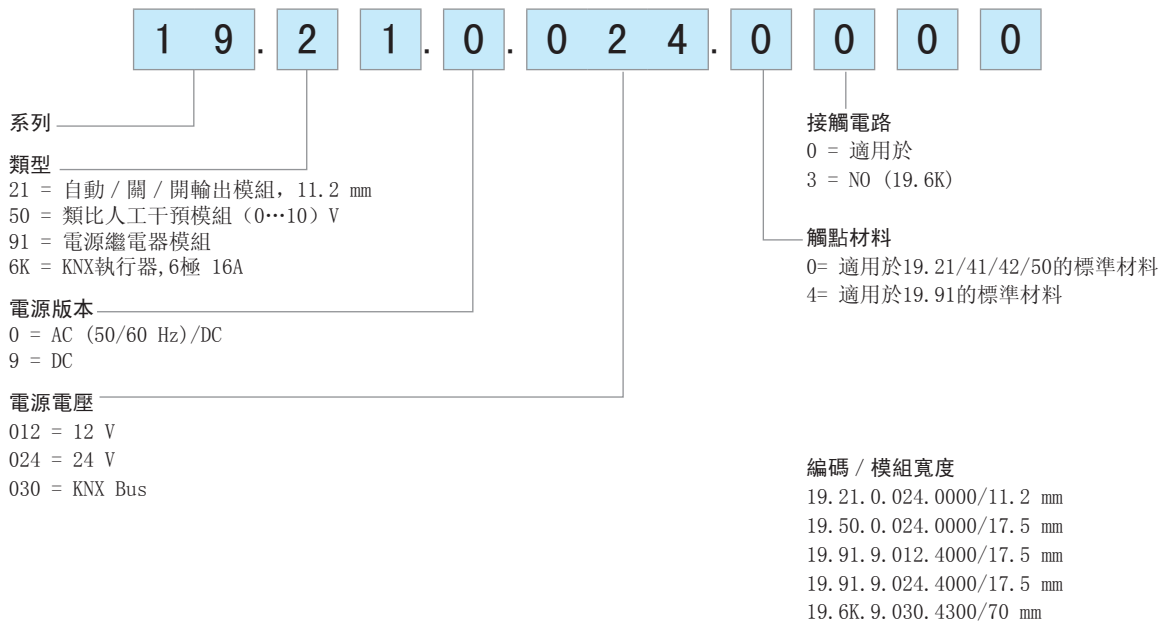
KNX



- 雙穩態繼電器ENEC認證
（最大峰值電流高達120 A）
- 適用於燈負載

訂購資訊

範例： 19系列自動 / 關 / 手動人工干預模組，1個CO (SPDT) 5 A觸點，24 V AC/DC電源供應。

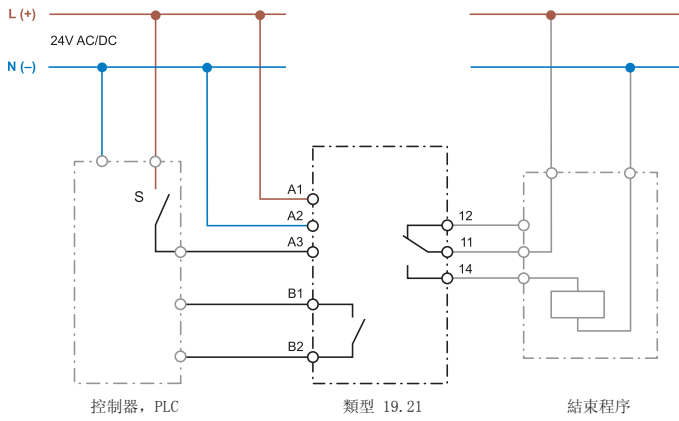


技術資料

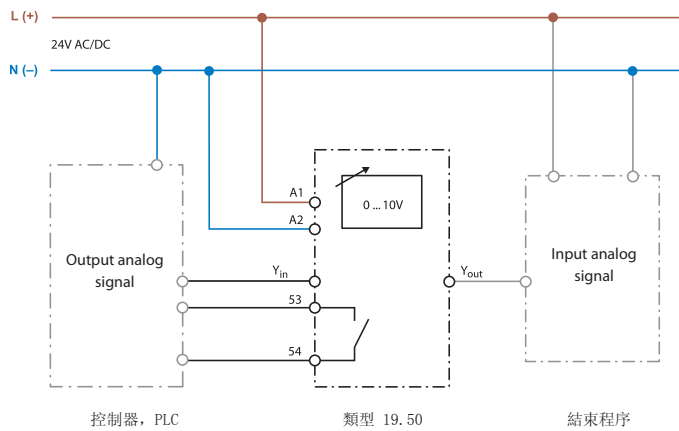
絕緣		19. 21	19. 50	19. 91	
介電強度 (V AC)	電源與觸點間	3000	—	4000	
	開路觸點之間	1000	—	1000	
	電源供應與回饋輸出之間	2000	1500	—	
EMC規格					
測試類型		參考標準	19. 21/91	19. 50	
靜電放電	靜電放電觸點放電	EN 61000-4-2	4 kV		
	空氣放電	EN 61000-4-2	8 kV		
輻射電磁場 (80...1000 MHz)		EN 61000-4-3	30 V/m		
快速瞬變 (脈衝串) (5-50 ns, 5 kHz)		EN 61000-4-4	4 kV		
電壓脈衝 (1.2/50 μs)	共同模式	EN 61000-4-5	2 kV	1 kV	
電源終端上	差動模式	EN 61000-4-5	1 kV	0.5 kV	
終端		19. 21/6K	19. 50/91		
最大線徑	螺絲扭矩 Nm	0.5		0.8	
		固体电缆	标准电缆	固体电缆	标准电缆
		mm ²	1 x 6 / 2 x 2.5	1 x 4 / 2 x 1.5	1 x 6 / 2 x 4
	AWG	1 x 10 / 2 x 14	1 x 12 / 2 x 16	1 x 10 / 2 x 12	1 x 12 / 2 x 14
剝線長度	mm	7		9	

接線圖 - 應用範例

類型 19.21

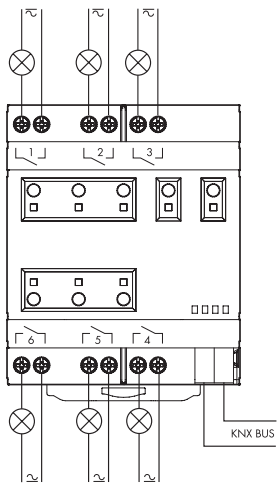


類型 19.50



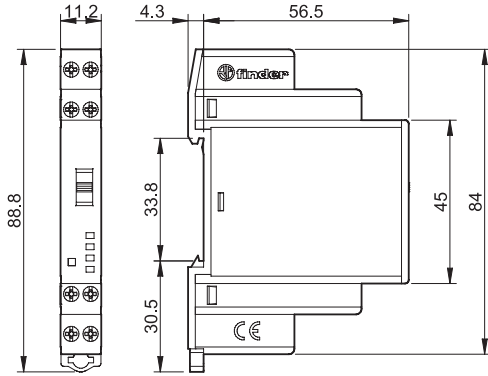
在選擇器位置A（自動），可變電壓（0...10）V由控制器通過Yin-A2和Yout傳送到結束進程。
在選擇器位置H（手動），由電位器設置（0...10）V通過Yout傳送到結束進程。

類型 19.6K

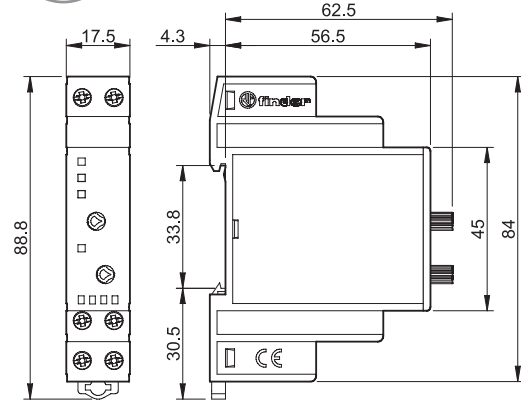


輪廓圖

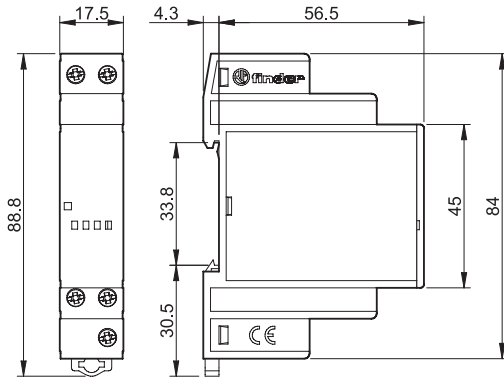
類型 19.21
螺絲終端



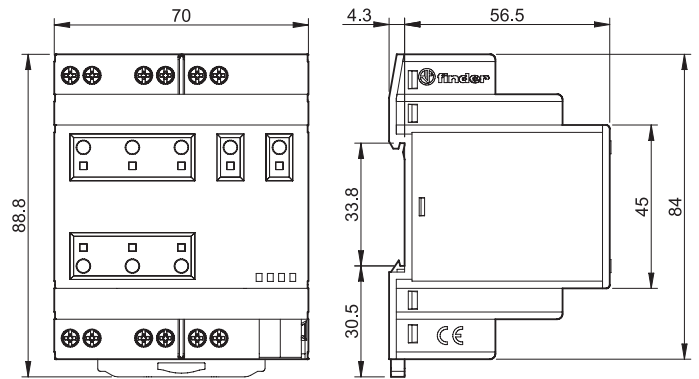
類型 19.50
螺絲終端



類型 19.91
螺絲終端

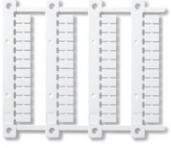


類型 19.6K
螺絲終端



B

配件



060.48

標籤頁 (CEMBRE熱轉印打印機)，適用於類型19.21/50/91/6K塑膠，48個標籤，6 x 12 mm

060.48

B



019.01

識別標籤，適用於19.50類型，塑膠，1個標籤，17x25.5 mm

019.01



020.01

用於面板安裝的轉接器，適用於19.21/50/91類型，塑膠，17.5 mm寬

020.01

應用須知

干預模組

隨著辦公室、酒店、家庭或工業環境對設備、加熱器、空調安全或效能要求的不斷增加，這些地方安裝的智慧電子系統也要越來越複雜才能滿足所需。但是，一旦系統發生故障，而合資格的維修人員要幾小時甚至幾天才能抵達，該怎麼辦？

使用精心安裝的干預模組，訓練有素的管理或保安人員能夠識別服務中斷的情況，並透過手動干預執行必要的人工操作，以保持系統的運作，直到維修人員到達。

數位人工干預控制模組

自動-關-開輸出模組（類型19.21）

很多程序或系統都可以透過電子控制系統或可編程邏輯控制器自動進行控制。

如果智慧電子系統發生故障，預先計劃手動控制程序對避免損壞或停機是非常重要的。自動-關-開模組透過有計劃地繞過故障控制單元可做到這一點，其位於智慧電子系統（控制器）輸出與所控制程序（結束程序）之間。發生故障的智慧電子系統，可使用設備前方的開關，根據需要手動開關控制程序。如果智慧電子系統運行正常，開關將處於「自動」位置。在此配置中，程序由智慧電子系統及其輸出的正常功能控制。（遠端）知道程序是採用手動抑或自動控制很重要，自動-關-開模組19.21上的回饋觸點可提供該資訊。

類比人工干預控制模組

類比輸出模組（0...10）V（類型19.50）

安裝此模組可在需要時將手動可調整類比訊號（0...10）V的優先順序調為優於電子控制單元或PLC發出的類比訊號，也可以對故障訊號進行人工干預控制和替換。

利用前面板上的選擇開關，類比人工干預模組會提供一個透過自動或手動產生的（0...10）V輸出訊號。選擇開關處於「A」（自動）位置時，施加於端子Yin-A2的控制器訊號在Yout-A2發出（0...10）V訊號。處於「H」（手動）位置時，控制器訊號會被忽略，（0...10）V訊號直接從模組前面板上安裝的電位計發出。

開關位置H上的操作由閃爍的黃色LED以及觸點51-52的開啟指示，可用於向中央控制室報告人工干預條件。

（0...10）V輸出訊號位準由3個綠色LED顯示，設定在>25%、>50%和>75%

