



## RCDB系列干式自冷式电磁除铁器 安装调试，运行和维护保养手册



中国磁电设备十佳品牌





**设备使用前应详细阅读说明书，  
以保证人身安全和设备正常运行！**





# 目 录

1、结构及工作原理.....	01
2、安装.....	03
3、调整与试机 .....	05
4、有关注意事项.....	05





# 1. 结构及工作原理

## 一、概述

RCDB 系列干式自冷电磁除铁器，采用电工专用树脂浇注，全密封结构，具有免维护、磁力强等特点，在极其恶劣的环境中仍能可靠连续工作，既能使原料品位提高与净化，同时也能用于铁磁性物质的回收，广泛应用于水泥、火力发电、化工等行业。

## 二、适用条件

- 1、海拔高度不超过 2500 米；
- 2、环境温度不高于+40℃及不低于-25℃；
- 3、周围空气的湿度不大于 90%（温度为 25℃时）；
- 4、无雨雪侵袭的地方；
- 5、在无爆炸危险的介质中，且介质中无足以腐蚀金属和破坏绝缘的气体与尘埃（包括导电尘埃）。

## 三、主要结构及工作原理

### 1、主要结构

该机主要有壳体、电磁线圈、铁芯、磁极填充材料、接线盒等组成。

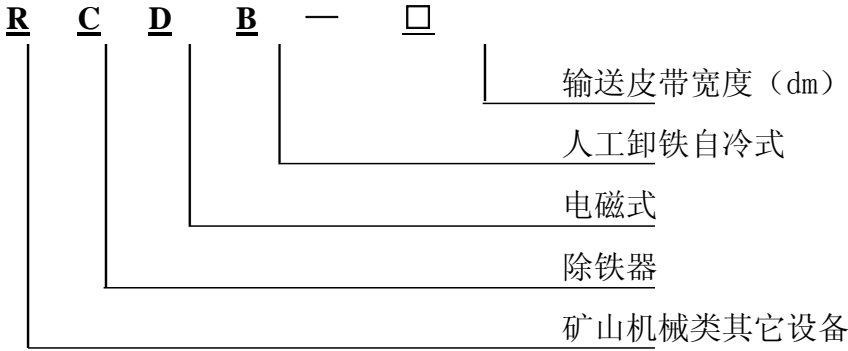
### 2、工作原理

除铁器接通电源后，励磁系统产生强大的磁场，当输送机械上的散状物料经过除铁器下方时，混杂在物料中的铁磁性杂物，在除铁器磁场力作用下被不断吸起（铁磁性杂物重量为 0.1-25kg），吸附在除铁器下表面上，当需要除去吸附在除铁器上的铁磁性杂物时，可将除铁器移至集铁箱上方，切断励磁电源除铁器磁场消失，铁磁性杂物在重力作用下掉入集铁箱中。

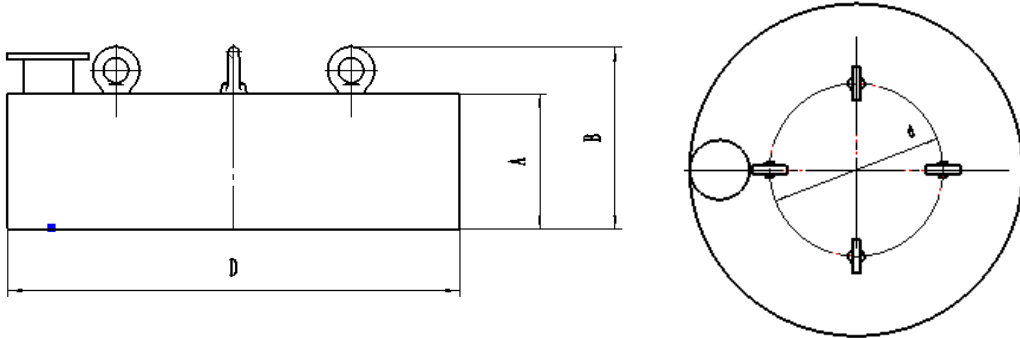
## 四、型号意义及技术参数

### 1、型号中各符号代表的意义





## 2、外型尺寸



## 3、技术参数

型号	适用带宽 ≤mm	额定吊高 (h)≤mm	物料厚度 ≤mm	励磁功率 ≤kW	适应带速 ≤m/s	重量 Kg	外形尺寸 mm			
							A	B	ΦD	Φd
RCDB-3	300	75	50	0.4	4.5	185	210	250	400	280
RCDB-4	400	100	70	0.6		300	237	300	500	396
RCDB-5	500	150	90	1		430	278	350	630	450
RCDB-6	600	175	120	1.6		580	271	343	740	500
RCDB-6.5	650	200	150	2		680	280	352	816	636
RCDB-8	800	250	200	3.6		950	298	385	960	780
RCDB-10	1000	300	250	5		1350	303	391	1200	920
RCDB-12	1200	350	300	6.8		2100	338	442	1400	1000
RCDB-14	1400	400	350	9		2950	366	470	1500	1200
RCDB-16	1600	450	400	13		4800	460	540	1900	1650
RCDB-18	1800	500	450	18		6900	530	610	2150	1800





## 2. 安装

### 一、安装

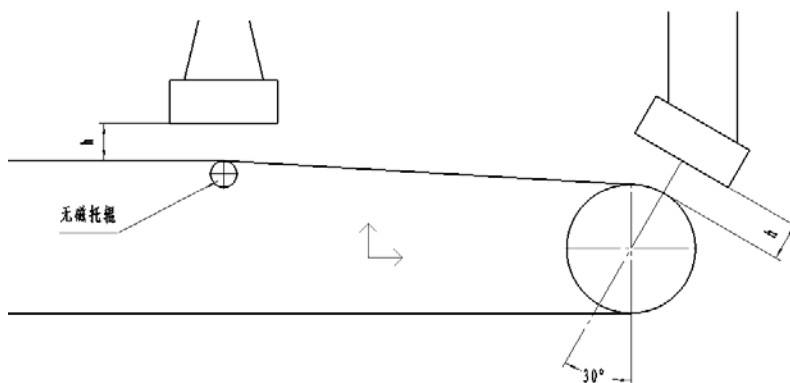
1、安装前先检查电磁除铁器的线圈绝缘电阻应不低于 10 兆欧。如因受潮绝缘电阻下降，应检查处理，达到使用要求后，方准使用。

2、检查吊装装置是否牢固，无误后方可按图示安装。

3、安装方式分为两种：

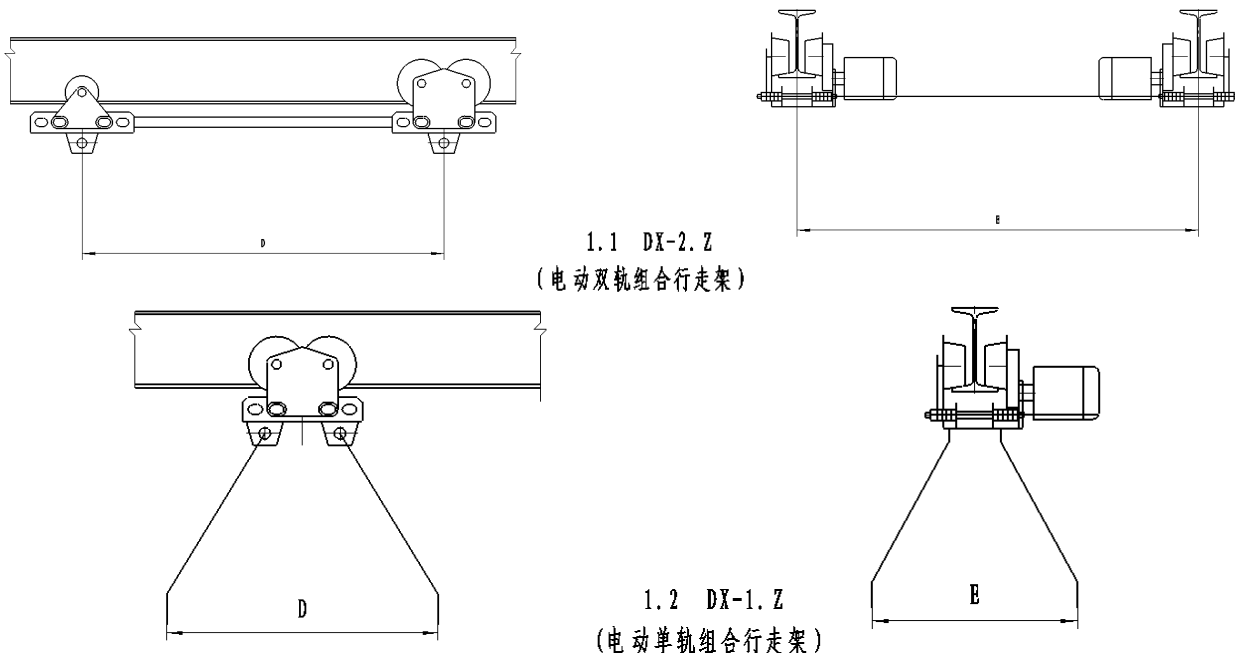
(1) 运输带中部安装，与运输带成  $90^\circ$  交叉布置，为达到更好的除铁效果，则除铁器下应为一组直线型非磁性托辊，并使该托辊高于其它托辊 50-80mm, 且超前磁极中心 200-300mm。额定吊高见技术参数表。

(2) 运输带机头安装，除铁器位于运输机头部上方，其滚筒必须换成非磁性滚筒，额定吊高见技术参数表，倾斜角度见图示。



## 二、除铁器的行走装置

### DX 电动行走装置




## 三、整流控制柜

1、控制柜是除铁器所需的直流电源的供给装置，也是整台除铁器运行的控制装置，除铁器吊装完毕，可按电器接线圈将除铁器电源接好；

2、控制柜应置于少尘、干燥、无雨雪侵袭、通风良好且便于操作和观察的地方；

3、使用前应检查各电气元件、连接导线及紧固件有无因长途运输而造成的松动或损坏，接线应正确区分输出和输入端；

4、控制柜至少每季除尘一次，并检查各电气接点有无松动，存在问题及时修复；

5、如硅整流二极管损坏，应选用相同型号的二极管更换，但必须注意二极管上的符号“”极性是否与原用的相同，否则应改变有关接线；

6、控制柜内所用熔断器如损坏，查明原因后应按原理图的额定电流值更换。



### 3. 调整与试机

- 1、除铁器运行前用兆欧表，测量绕组对磁体外壳的绝缘电阻其值应不小于  $10M\Omega$ ，检查励磁绕组的接线是否正确可靠，无误后方准使用。
- 2、安装后，对于 RCDB-3 至 RCDB-6 型号，首先将电源控制柜可调电位器调至最小位置，然后打开电源开关调电位器至最大，连续通电；对于 RCDB-6.5 以上型号采用变压器抽头方法调节，当现场电压过高或过低时，可采用调换抽头的方法调节工作电源。
- 3、经常观察电压表、电流表之读数是否正常，不得超过其额定值。
- 4、在运输带上，为了避免铁件从除铁器底部漏过，必须是除铁器先启动，再启动运输胶带，如要停运，运输胶带先停，除铁器后停。
- 5、当电磁铁上吸附物达到一定程度时，应断电去掉所吸铁磁性物体后再继续使用。

### 4. 有关注意事项

- 1、本机应可靠接地。
- 2、本机运行期间，周围均有很强的磁场，严禁身带铁器靠近机体，以防发生人身伤害事故。
- 3、维修除铁器及控制柜时，必须切断各电源。
- 4、除铁器、附属配件及电气控制柜应在室内存放，不能受潮以及受到雨水冲洗，严禁露天存放。







## 临朐浩金机电设备有限公司

地址：山东临朐县东城工业园

电话：(86)0536-3157637

传真：(86)0536-3152357

邮箱：sdhaojin@163.com

联系人：赵经理 13583642867

网址：<http://www.haojinjidian.com>

