

# MDM3051S 智能压力/差压变送器



麦克传感器股份有限公司



## 目录

<b>MDM3051S 智能压力/差压变送器</b> .....	- 0 -
目录.....	- 1 -
产品概述.....	- 2 -
产品特点.....	- 3 -
工作原理.....	- 3 -
MDM3051S-DP 型智能差压变送器.....	- 6 -
MDM3051S-GP 型智能压力变送器.....	- 14 -
MDM3051S-AP 型智能绝压变送器.....	- 14 -
MDM3051S-DGP 差压安装式表压变送器.....	- 21 -
MDM3051S-DAP 差压安装式绝压变送器.....	- 21 -
MDM3051S-LT 差压液位变送器.....	- 28 -
MDM3051S 差压远传变送器.....	- 37 -
MDM3051S-GP 表压远传变送器.....	- 50 -
MDM3051S-AP 绝压远传变送器.....	- 50 -



## 产品概述

### 1 差压变送器 (DP)

测量介质：气体、蒸汽、液体

测量范围：(未迁移时)：0…100Pa~3MPa

精度：±0.075%

接液膜片：不锈钢 316L、哈氏合金 C



### 2 表压变送器 (GP)

#### 绝压变送器 (AP)

测量介质：气体、蒸汽、液体

测量范围：(未迁移时)：0…600Pa~60MPa

精度：±0.075%

接液膜片：不锈钢 316L、哈氏合金



### 3 差压安装式表压变送器 (DGP)

#### 差压安装式绝压变送器 (DAP)

测量介质：气体、蒸汽、液体

测量范围：(未迁移时)：0…600Pa~60MPa

精度：±0.075%

接液膜片：不锈钢 316L、哈氏合金

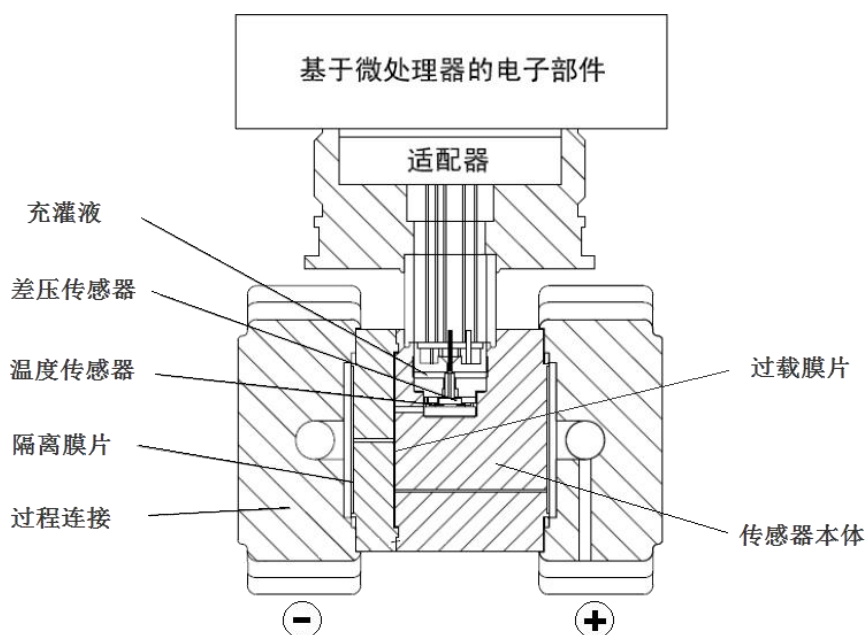


## 产品特点

- 差压变送器中心传感单元采用全球领先的高精度硅传感器技术， $\pm 0.075\%$ 精度；
- 差压变送器工作压力分为 16MPa、25MPa 和 40MPa 三档，单向过载压力最高到 40MPa；
- 静压性能极佳，静压误差最优 $\leq \pm 0.1\%/10\text{MPa}$ ；
- 传感器内部集成高灵敏度温度传感器，变送器温度性能极佳，最优 $\leq \pm (0.20 \times \text{TD} + 0.10) \% \times \text{Span} / -20^\circ\text{C} \sim 65^\circ\text{C}$ ；
- 全不锈钢 316L 硅油充灌焊接密封结构；
- 微量程表压/绝压变送器采用全球领先的抗高过载保护芯片，6kPa 量程单向过压保护压力达 300kPa，40kPa 量程单向过压保护压力达 1MPa，即最大能力达满量程的 50 倍；
- 稳定可靠，长期漂移性能最优为 $\pm 0.1\%/年$ ，5 年免维护；
- 极宽的测量范围 100Pa~60MPa；
- 最高 100：1 的可调节量程比；
- EMC 符合 GB/T 18268.1-2008 标准要求。

## 工作原理

图一 差压变送器 (DP)



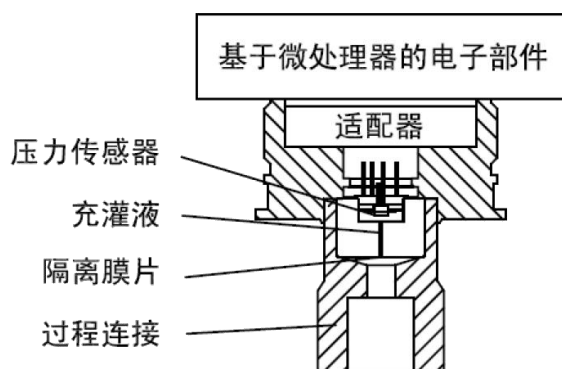
差压变送器包括两个功能单元：

- 主单元
- 辅助单元

主单元包括传感器和过程连接，工作原理如下：

传感器模块采用全焊接技术，内部拥有一个整体化的过载膜片，一个差压传感器和一个温度传感器。温度传感器作为温度补偿的参考值。差压传感器的正压侧与传感器膜盒的高压腔相连，差压传感器的负压侧与传感器膜盒的低压腔相连，差压通过隔离膜片和填充液，传递给差压传感器内的硅芯片，使差压传感器的芯片的阻值发生变化，从而导致检测系统输出电压变化。该输出电压与压力变化成正比，再由适配单元和放大器转化成一标准化信号输出。

图二 表压 (GP) /绝压 (AP) 变送器



压力变送器包括两个功能单元：

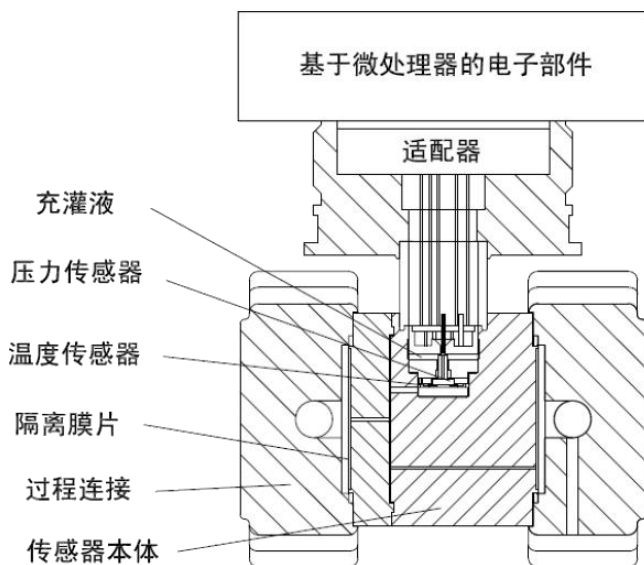
- 主单元
- 辅助单元

主单元包括传感器和过程连接，工作原理如下：

过程介质通过柔性、抗腐蚀性的隔离膜片以及填充液在压力传感器测量膜片上施加压力，压力传感器测量膜片的另一端接大气(用于表压测量)或真空(用于绝压测量)。从而使传感器硅芯片的阻值发生变化，导致检测系统输出电压变化。该输出电压与压力变化成正比，再由适配单元和放大器转化成一标准化信号输出。

图三 差压式安装压力变送器 (DGP)

差压式安装绝压变送器 (DAP)



差压安装式变送器包括两个功能单元：

- 主单元
- 辅助单元

主单元包括传感器和过程连接，工作原理如下：传感器模块采用全焊接技术，内部拥有一个压力传感器和一个温度传感器。压力传感器用于测量表压或绝压，温度传感器作为温度补偿的参考值。压力传感器的测压侧与传感器膜盒的工作腔相连，压力传感器的负压侧与传感器膜盒的参考腔相连并通大气，从而使压力差传递给压力传感器的硅芯片，使压力传感器的芯片的阻值发生变化，从而导致检测系统输出电压变化。该输出电压与压力变化成正比，再由适配单元和放大器转化成一标准化信号输出。



## MDM3051S-DP 型智能差压变送器

MDM3051S-DP 型智能差压变送器用于测量液体、气体或蒸汽的液位、密度、压力、以及流量，然后将其转变成 4mA~20mA DC HART 电流信号输出。也可与 RST375 手持终端或 RSM100Modem 相互通信，进行参数设定、过程监控等。



### 标准规格

(以标准零点为基准调校量程，不锈钢 316L 膜片，填充液为硅油)

#### 1 性能规格

调量程的参考精度 (包括从零点开始的线性、回差和重复性):  $\pm 0.075\%$

若  $TD > 10$  ( $TD = \text{最大量程} / \text{调节量程}$ ) 则为:  $\pm (0.0075 \times TD)\%$

平方根输出精度为以上线性参考精度的 1.5 倍

#### 环境温度影响

量程代码	-20℃~65℃ 总影响量	量程代码	-40℃~-20℃ 和 65℃~85℃ 总影响量
A	$\pm (0.45 \times TD + 0.25)\% \times \text{Span}$	A	$\pm (0.45 \times TD + 0.25)\% \times \text{Span}$
B	$\pm (0.30 \times TD + 0.20)\% \times \text{Span}$	B	$\pm (0.30 \times TD + 0.20)\% \times \text{Span}$
C/D/F	$\pm (0.20 \times TD + 0.10)\% \times \text{Span}$	C/D/F	$\pm (0.20 \times TD + 0.10)\% \times \text{Span}$

#### 过范围影响

$\pm 0.075\% \times \text{Span}$

#### 静压影响

量程代码	影响量
A	$\pm (0.5\% \text{Span}) / 4\text{MPa}$
B	$\pm (0.3\% \text{Span}) / 10\text{MPa}$
C/D/F	$\pm (0.1\% \text{Span}) / 10\text{MPa}$

<http://www.microsensor.cn>

地址: 陕西省宝鸡市英达路 18 号 721006

电话: 0917-3600901 3600902 3600903

传真: 0917-3600755

**麦克传感器股份有限公司**  
MICRO SENSOR CO.,LTD.



过压影响

量程代码	影响量
A	$\pm 0.5\% \times \text{Span} / 4\text{MPa}$
B	$\pm 0.2\% \times \text{Span} / 16\text{MPa}$
C/D/F	$\pm 0.1\% \times \text{Span} / 16\text{MPa}$

长期稳定性

量程代码	影响量
A	$\pm 0.5\% \times \text{Span} / 1 \text{ 年}$
B	$\pm 0.2\% \times \text{Span} / 1 \text{ 年}$
C/D/F	$\pm 0.1\% \times \text{Span} / 1 \text{ 年}$

电源影响

$\pm 0.001\% / 10\text{V}$  (12~42V DC), 可忽略不计。

2 功能规格

量程和范围

量程/范围		kPa	mbar
A	量程	0.1~1	1~10
	范围	-1~1	-10~10
B	量程	0.2~6	2~60
	范围	-6~6	-60~60
C	量程	0.4~40	4~400
	范围	-40~40	-400~400
D	量程	2.5~250	25~2500
	范围	-250~250	-2500~2500
F	量程	30~3000	0.3~30 bar
	范围	-500~3000	-5~30 bar

量程限

在量程的上下限范围内, 可以任意调整。

建议选择量程比尽可能低的量程代码, 以优化性能特征。

零点设置

零点和量程可以调节到表中测量范围内的任何值, 只要: 标定量程  $\geq$  最小量程

<http://www.microsensor.cn>

地址: 陕西省宝鸡市英达路 18 号 721006

电话: 0917-3600901 3600902 3600903

传真: 0917-3600755

**麦克传感器股份有限公司**  
MICRO SENSOR CO.,LTD.





### 安装位置影响

与膜片面平行方向的安装位置变化不会造成零漂影响，若安装位置与膜片面超过 90° 的变化，会发生 <0.4kPa 范围内的零位影响，可以通过调节调零校正。无量程影响。

### 输出

二线制，4mA~20mADC，可选 HART 输出数字通讯，可选择线性或平方根输出。

输出信号极限： $I_{\min}=3.9\text{mA}$ ， $I_{\max}=20.5\text{mA}$

### 报警电流

低报模式（最小）：3.7mA

高报模式（最大）：21mA

不报模式（保持）：保持故障前的有效电流值

报警电流标准设置：高报模式

### 响应时间

放大器部件阻尼常数为 0.1s；传感器时间常数为 0.1s~1.6s，取决于量程及量程比。附加的可调时间常数为：0.1s~60s。对非线性输出（如平方根功能）的影响取决于该功能，并可据此计算。

### 预热时间

<15s

### 环境温度

-40℃~85℃

带液晶显示、氟橡胶密封圈时 -20℃~65℃

### 储存温度/运输温度

-50℃~85℃；带液晶显示时：-40℃~85℃

### 工作压力

额定工作压力分为：16MPa、25MPa、40MPa 三档

### 静压极限

从 3.5kPa 绝对压力至额定压力，保护压力可大于额定压力的 1.5 倍，同时加于变送器两侧。

<http://www.microsensor.cn>

地址：陕西省宝鸡市英达路 18 号 721006

电话：0917-3600901 3600902 3600903 传真：0917-3600755

**麦克传感器股份有限公司**  
MICRO SENSOR CO.,LTD.



单向过载极限:

单向过载可达额定压力

电磁兼容性 (EMC)

见下页《电磁兼容性附表》

### 3 安装

电源及负载条件

电源电压为 24V,  $R \leq (U_S - 12V) / I_{\max}$  k $\Omega$

其中  $I_{\max} = 23$  mA

最大电源电压: 42VDC

最小电源电压: 12VDC, 15VDC (背光液晶显示)

数字通讯负载范围: 250  $\Omega$  ~ 600  $\Omega$

电气连接

M20 $\times$ 1.5 电缆密封扣, 接线端子适用于 0.5mm<sup>2</sup>~2.5mm<sup>2</sup> 的导线。

过程连接

过程连接法兰的两端面有 NPT 1/4 和 UNF 7/16" 内螺纹。

### 4 物理规格

材质

测量膜盒: 不锈钢 316L

膜片: 不锈钢 316L、哈氏合金 C

过程法兰: 不锈钢 304

螺母及螺栓: 不锈钢 (A4)

填充液: 硅油

密封圈: 丁腈橡胶 (NBR)、氟橡胶 (FKM)、聚四氟乙烯 (PTFE)

变送器外壳: 铝合金材质, 外表喷涂环氧树脂

外壳密封圈: 丁腈橡胶 (NBR)

<http://www.microsensor.cn>

地址: 陕西省宝鸡市英达路 18 号 721006

电话: 0917-3600901 3600902 3600903 传真: 0917-3600755

**麦克传感器股份有限公司**  
MICRO SENSOR CO.,LTD.



铭牌： 不锈钢 304

**重量**

3.3kg (无：液晶显示、安装支架、过程连接)

**外壳防护等级**

IP67

**电磁兼容性附表**

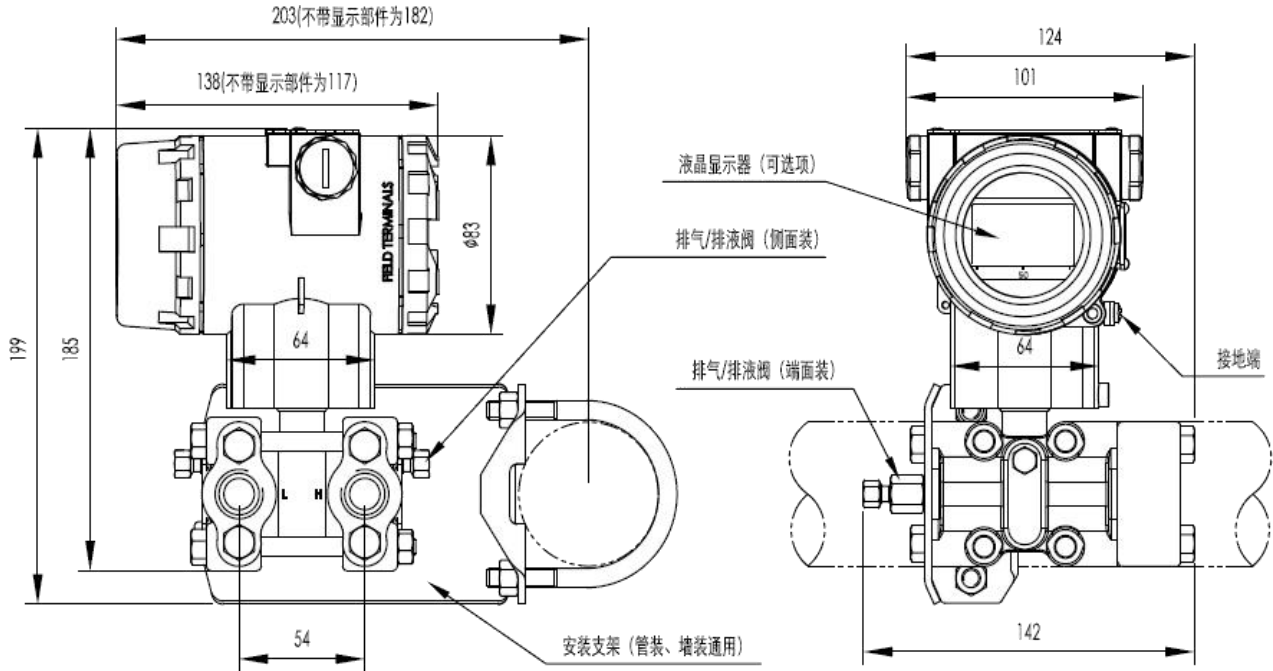
序号	测试项目	基本标准	测试条件	性能等级
1	辐射干扰 (外壳)	GB/T 9254-2008 表 5	30MHz~1000MHz	合格
2	传导干扰 (直流电源端口)	GB/T 9254-2008 表 1	0.15MHz~30MHz	合格
3	静电放电(ESD) 抗扰度	GB/T 17626.2-2006	4kV(触点) 8kV(空气)	B
4	射频电磁场抗扰度	GB/T 17626.3-2006	10V/m (80MHz~1GHz)	A
5	工频磁场抗扰度	GB/T 17626.8-2006	30A/m	A
6	电快速瞬变脉冲群抗扰度	GB/T 17626.4-2008	2kV(5/50ns, 5kHz)	B

注 1：A 性能等级说明：测试时，在技术规范极限内性能正常。

注 2：B 性能等级说明：测试时，功能或性能暂时降低或丧失，但能自行恢复，实际运行状况、存储及其数据不改变。

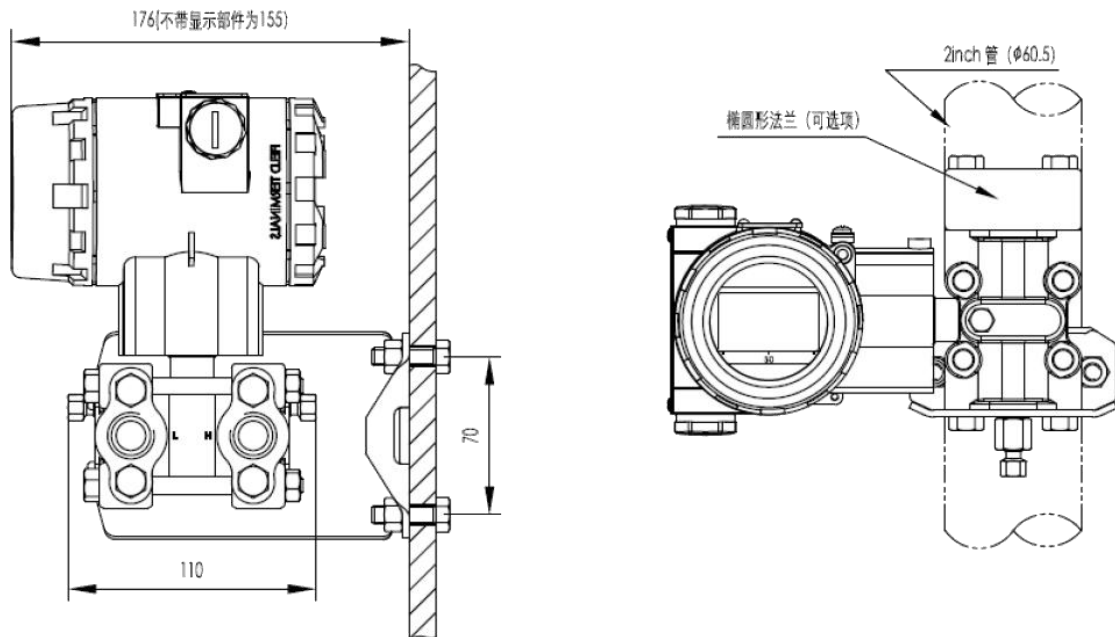
外形尺寸

单位为毫米



水平配管连接方式 (侧面)

水平配管连接方式 (正面)



墙装连接方式

垂直配管连接方式

<http://www.microsensor.cn>

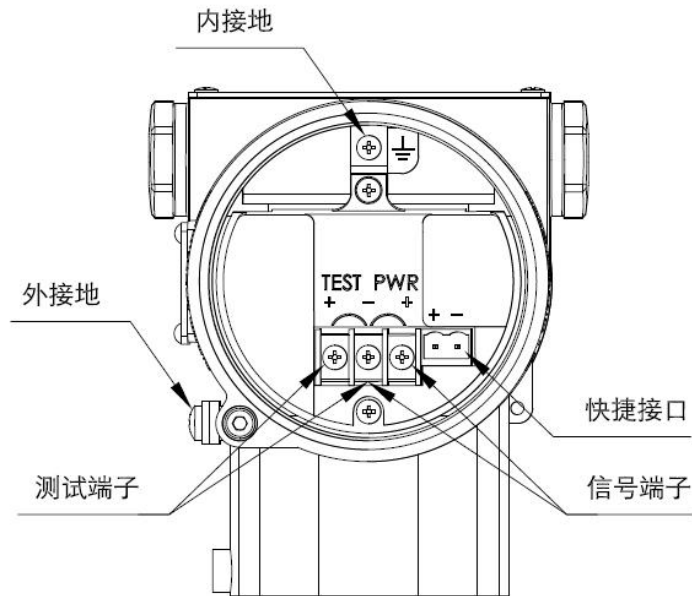
地址: 陕西省宝鸡市英达路 18 号 721006

电话: 0917-3600901 3600902 3600903

传真: 0917-3600755

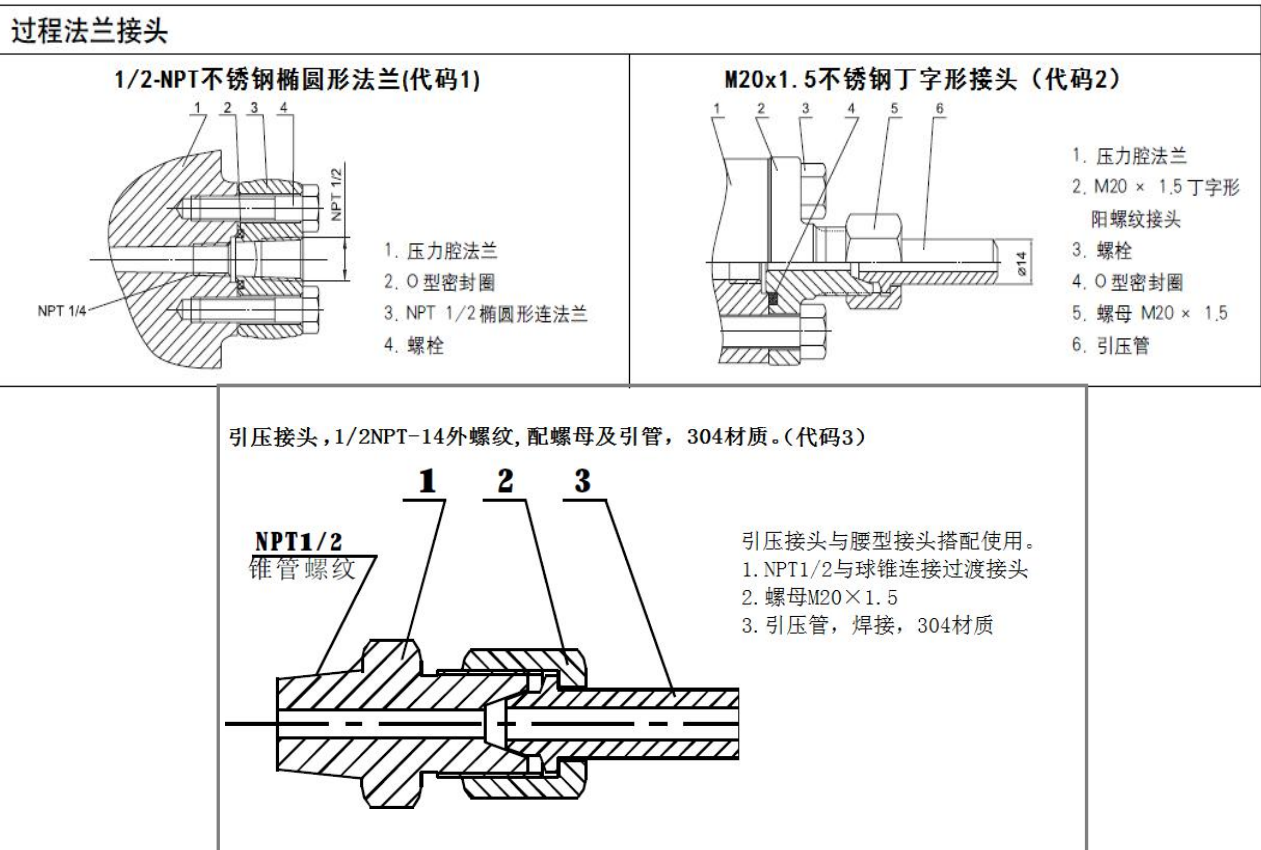
麦克传感器股份有限公司  
MICRO SENSOR CO.,LTD.

5 电气连接图



注：快捷接口功能等同于信号端子。

6 过程连接说明



### 7 型号和规格代码表

MDM3051S-DP	智能差压变送器											
代码	输出											
H	4mA~20mA DC 带 HART 通讯											
N	4mA~20mA DC 模拟量输出											
代码	量程											
A	0-100Pa~1kPa (0-10~100 mmH <sub>2</sub> O) / (0-1~10mbar)											
B	0-200Pa~6kPa (0-20~600 mmH <sub>2</sub> O) / (0-2~60mbar)											
C	0-400Pa~40kPa (0-40~4000 mmH <sub>2</sub> O) / (0-20~400mbar)											
D	0-2.5kPa~250kPa (0-0.25~25 mH <sub>2</sub> O) / (0-25~2500mbar)											
F	0-30kPa~3MPa (0-3~300 mH <sub>2</sub> O) / (0-0.3~30bar)											
代码	膜片材质	填充液										
A	不锈钢 316L	硅油										
C	哈氏合金 C	硅油										
代码	额定工作压力											
0	0.2MPa(仅适用 A 量程)											
7	7MPa(仅适用 A 量程)											
1	16MPa											
2	25MPa											
3	40MPa											
代码	过程连接											
N	1/4 英寸 NPT 及 7/16 英寸 UNF 螺纹孔 无泄放阀											
B	1/4 英寸 NPT 及 7/16 英寸 UNF 螺纹孔 泄放阀装于法兰后部端面											
U	1/4 英寸 NPT 及 7/16 英寸 UNF 螺纹孔 泄放阀装于法兰侧面上部											
D	1/4 英寸 NPT 及 7/16 英寸 UNF 螺纹孔 泄放阀装于法兰侧面下部											
代码	接液密封材质											
N	丁腈橡胶(NBR)											
F	氟橡胶 (FKM)											
P	聚四氟乙烯 (PTFE)											
代码	特殊功能											
N	无											
F	平方根输出											
O	禁油处理 (氧气测量限氟油填充液、氟橡胶密封圈、<6MPa、<60℃)											
代码	安装支架											
N	无											
1	不锈钢											
2	镀锌碳钢											
代码	过程连接附件											
N	无											
1	1/2 英寸 NPT 内螺纹不锈钢腰型接头											
2	M20x1.5 外螺纹不锈钢 T 型接头											
3	1/2-14NPT 引压过渡头及后部焊接引压管 (不锈钢)											
代码	液晶显示											
N	无显示											
1	背光液晶显示											
代码	附加选项											
N	无											
A	本安											
D	隔爆+隔爆电缆接头											
S	316 不锈钢夹板											
T	船用											
MDM3051S-DP	H	C	A	1	N	N	1	1	1	1	N	完整的型号规格

<http://www.microsensor.cn>

地址：陕西省宝鸡市英达路 18 号 721006

电话：0917-3600901 3600902 3600903

传真：0917-3600755

**麦克传感器股份有限公司**  
MICRO SENSOR CO.,LTD.



**MDM3051S-GP 型智能压力变送器**

**MDM3051S-AP 型智能绝压变送器**

MDM3051S 系列表压/绝压变送器用于测量液体、气体或蒸汽的液位、密度、压力，然后将其转变成 4mA~20mA DC HART 电流信号输出。也可与 RST375 手持终端或 RSM100 Modem 相互通信，通过它们进行参数设定、过程监控等。



**标准规格**

(以标准零点为基准调校量程，不锈钢 316L 膜片，填充液为硅油)

**1 性能规格**

**量程的参考精度**

(包括从零点开始的线性、回差和重复性):  $\pm 0.075\%$

若  $TD > 10$  ( $TD = \text{最大量程} / \text{调节量程}$ )，则为:  $\pm (0.0075 \times TD)\%$

**环境温度影响**

量程代码	-20℃~65℃总影响量
B/L	$\pm (0.30 \times TD + 0.20)\% \times \text{Span}$
其它	$\pm (0.20 \times TD + 0.10)\% \times \text{Span}$
量程代码	-40℃~-20℃和 65℃~85℃总影响量
B/L	$\pm (0.30 \times TD + 0.20)\% \times \text{Span}$
其它	$\pm (0.20 \times TD + 0.10)\% \times \text{Span}$

**过范围影响**

$\pm 0.075\% \times \text{Span}$

**长期稳定性**

量程代码	影响量
B/L	$\pm 0.2\% \times \text{Span} / 1 \text{ 年}$
其它	$\pm 0.1\% \times \text{Span} / 1 \text{ 年}$

**电源影响**

$\pm 0.001\% / 10V$  (12~42V DC)，可忽略不计。

<http://www.microsensor.cn>

地址: 陕西省宝鸡市英达路 18 号 721006

电话: 0917-3600901 3600902 3600903

传真: 0917-3600755

**麦克传感器股份有限公司**  
MICRO SENSOR CO.,LTD.



## 2 功能规格

### 量程和范围 (MDM3051S-GP 表压)

量程/范围		kPa	bar
B	量程	0.6~6	6~60mbar
	范围	-6~6	-60~60mbar
C	量程	2~40	0.02~0.4
	范围	-40~40	-0.4~0.4
D	量程	2.5~250	0.025~2.5
	范围	-100~250	-1~2.5
F	量程	30~3000	0.3~30
	范围	-100~3000	-1~30
G	量程	0.1~10MPa	1~100
	范围	-0.1~10MPa	-1~100
H	量程	0.21~21 MPa	2.1~210
	范围	-0.1~21 MPa	-1~210
I	量程	0.4~40 MPa	4~400
	范围	-0.1~40 Mpa	-1~400
J	量程	0.6~60 MPa	6~600
	范围	-0.1~60 MPa	-1~600

### 量程和范围 (MDM3051S-AP 绝压)

量程/范围		kPa	bar
L	量程	2~40	0.02~0.4
	范围	0~40	0~0.4
M	量程	2.5~250	0.025~2.5
	范围	0~250	0~2.5
O	量程	30~3000	0.3~30
	范围	0~3000	0~30

### 量程限

在量程的上下限范围内，可以任意调整。建议选择量程比尽可能低的量程代码，以优化性能特征。

### 零点设置

零点和量程可以调节到表中测量范围内的任何值，只要：标定量程 $\geq$ 最小量程

### 安装位置影响

与膜片面平行方向的安装位置变化不会造成零漂影响，若安装位置与膜片面超过 90° 的变化，量程 C 有 $<0.25\text{kPa}$  范围内的零位漂移，其它量程有 $<0.15\text{kPa}$  范围内的零位影响，均可以通过调节调零校正。无量程影响。

<http://www.microsensor.cn>

地址：陕西省宝鸡市英达路 18 号 721006

电话：0917-3600901 3600902 3600903

传真：0917-3600755

**麦克传感器股份有限公司**  
MICRO SENSOR CO.,LTD.





### 输出

二线制，4mA~20mADC，可选 HART 输出数字通讯，可选择线性或平方根输出。

输出信号极限： $I_{min}=3.9\text{mA}$ ， $I_{max}=20.5\text{mA}$

### 报警电流

低报模式（最小）：3.7 mA

高报模式（最大）：21 mA

不报模式（保持）：保持故障前的有效电流值

报警电流标准设置：高报模式

### 响应时间

放大器部件阻尼常数为 0.1s；传感器时间常数为 0.1s~1.6s，取决于量程及量程比。

附加的可调时间常数为：0.1s~60s。

### 预热时间

<15s

### 环境温度

-40℃~85℃

带液晶显示、氟橡胶密封圈时 -20℃~65℃

### 储存温度/运输温度

-50℃~85℃

带液晶显示时：-40℃~85℃

### 压力极限

从真空至最大量程。

### 过载极限

量程	6kPa (B)	40kPa (C/L)	250kPa (D/M)	3MPa (F/O)
过载极限	0.3MPa	1MPa	4MPa	16MPa
量程	10MPa (G)	21MPa (H)	40MPa (I)	60MPa (K)
过载极限	20MPa	50MPa	50MPa	70MPa

### 电磁兼容性(EMC)

见下页《电磁兼容性附表》

## 3 安装

### 电源及负载条件

<http://www.microsensor.cn>

地址：陕西省宝鸡市英达路 18 号 721006

电话：0917-3600901 3600902 3600903 传真：0917-3600755

**麦克传感器股份有限公司**  
MICRO SENSOR CO.,LTD.



电源电压为 24V DC,  $R \leq (U_s - 12V) / I_{max} \text{ k}\Omega$

其中  $I_{max} = 23 \text{ mA}$

最大电源电压: 42VDC

最小电源电压: 12VDC, 15VDC (背光液晶显示)

数字通讯负载范围:  $230 \Omega \sim 600 \Omega$

#### 电气连接

M20×1.5 电缆密封扣, 接线端子适用于  $0.5\text{mm}^2 \sim 2.5\text{mm}^2$  的导线。

#### 过程连接

标准过程连接: NPT1/2 内螺纹, 可转成 NPT1/2、G1/2 以及 M20×1.5 的外螺纹、KF16 真空接口。

### 4 物理规格

#### 材质

膜片: 不锈钢 316L、哈氏合金 C

过程连接: 不锈钢 304

填充液: 硅油

变送器外壳: 铝合金材质, 外表喷涂环氧树脂

外壳密封圈: 丁腈橡胶 (NBR)

铭牌: 不锈钢 304

#### 重量

1.6kg (无: 液晶显示、安装支架、过程连接)

#### 外壳防护等级

IP67

#### 电磁兼容性附表

序号	测试项目	基本标准	测试条件	性能等级
1	辐射干扰 (外壳)	GB/T 9254-2008 表 5	30MHz~1000MHz	合格
2	传导干扰 (直流电源端口)	GB/T 9254-2008 表 1	0.15MHz~30MHz	合格
3	静电放电 (ESD) 抗扰度	GB/T 17626.2-2006	4kV (触点), 8kV (空气)	B
4	射频电磁场抗扰度	GB/T 17626.3-2006	10V/m (80MHz~1GHz)	A
5	工频磁场抗扰度	GB/T 17626.8-2006	30A/m	A
6	电快速瞬变脉冲群抗扰度	GB/T 17626.4-2008	2kV (5/50ns, 5kHz)	B

<http://www.microsensor.cn>

地址: 陕西省宝鸡市英达路 18 号 721006

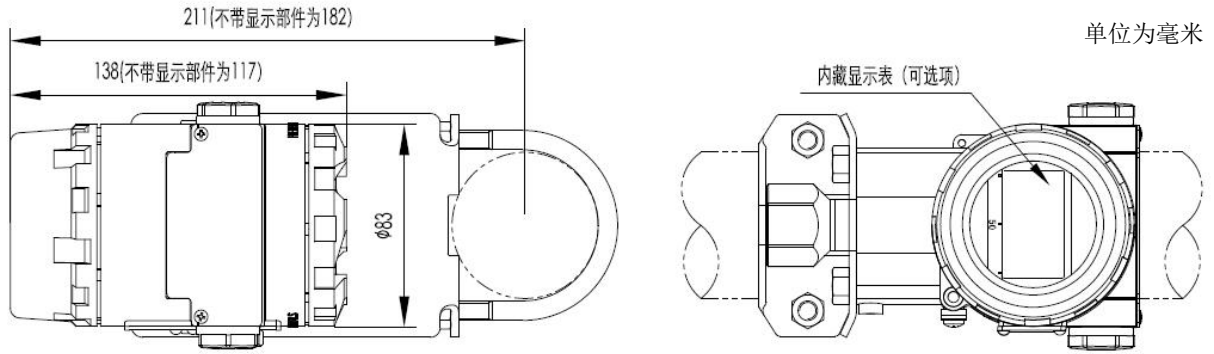
电话: 0917-3600901 3600902 3600903 传真: 0917-3600755

**麦克传感器股份有限公司**  
**MICRO SENSOR CO.,LTD.**

注 1: A 性能等级说明: 测试时, 在技术规范极限内性能正常。

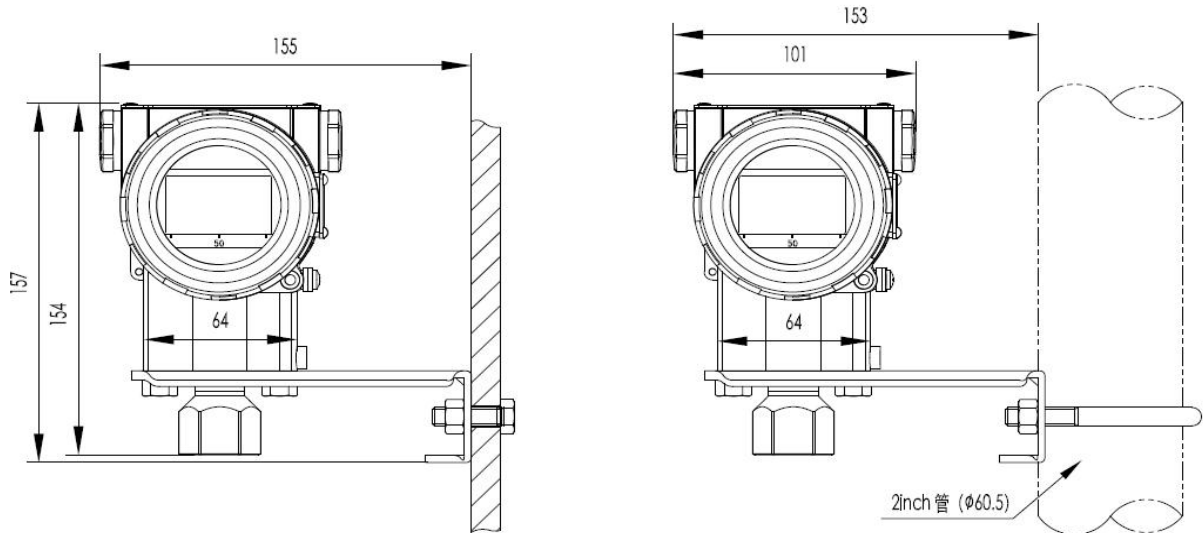
注 2: B 性能等级说明: 测试时, 功能或性能暂时降低或丧失, 但能自行恢复, 实际运行状况、存储及其数据不改变。

外形尺寸



水平配管连接方式 (侧面)

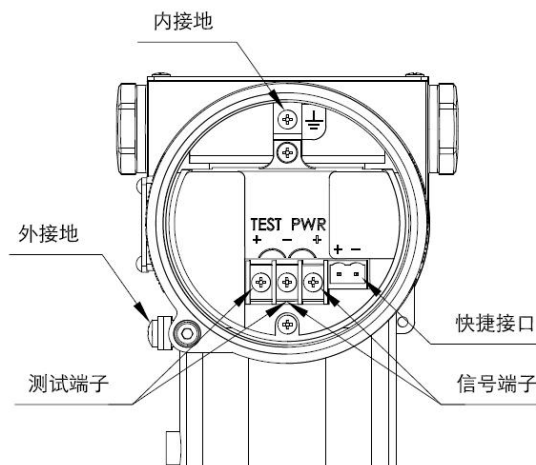
水平配管连接方式 (正面)



墙装连接方式

垂直配管连接方式

5 电气连接图



注: 快捷接口功能等同于信号端子。

<http://www.microsensor.cn>

地址: 陕西省宝鸡市英达路 18 号 721006

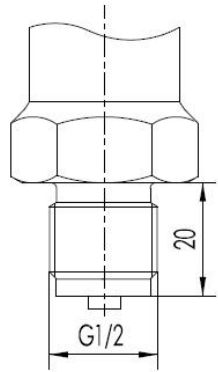
电话: 0917-3600901 3600902 3600903

传真: 0917-3600755

麦克传感器股份有限公司  
MICRO SENSOR CO.,LTD.

6 过程连接说明

6.1 标准形式 (代码 1)



D/M/F/G/H/I/K/O 量程接口

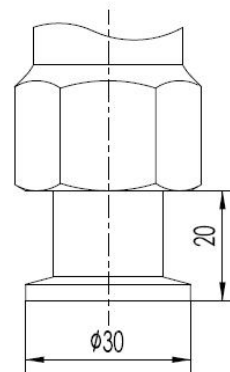
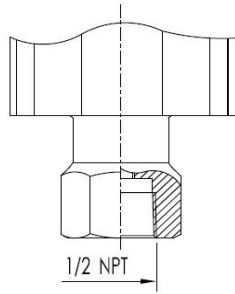
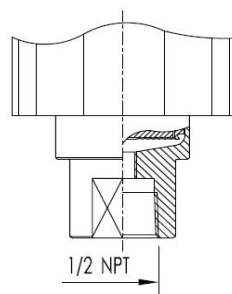


图 B/C/L 量程接口图

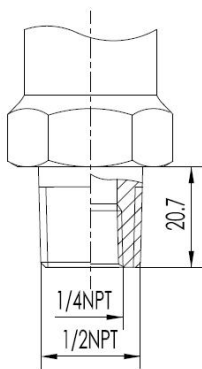
6.2 衍生接口形式



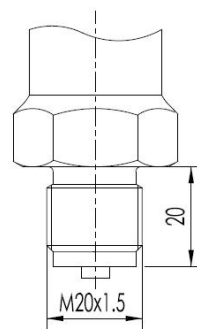
1/2 英寸 NPT 外螺纹 (代码 2)



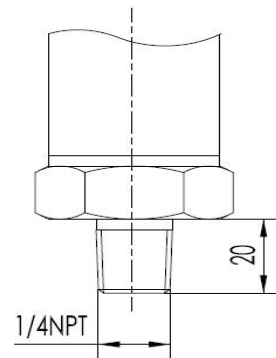
M20x1.5 外螺纹 (代码 3)



G 1/2 外螺纹 (代码 4)



真空接口 DIN28403KF16/ISO2861 (代码 5)



1/4 英寸 NPT 外螺纹 (代码 6)

7 型号和规格代码表

MDM3051S-GP	智能压力变送器									
MDM3051S-AP	智能绝压变送器									
	代码	输出								
	H	4mA~20mA DC 带 HART 通讯								
	N	4mA~20mA DC 模拟量输出								
		代码	量程							
		B	0...0.6kPa~6kPa(0...60~600 mmH <sub>2</sub> O)/(0...6~60mbar)							
		C	0...2kPa~40kPa/(0...200~4000 mmH <sub>2</sub> O)/(0...20~400mbar)							
		D	0...2.5kPa~250kPa/(0...0.25~25 mH <sub>2</sub> O)/(0...25~2500mbar)							
		F	0...30kPa~3MPa/(0...3~300 mH <sub>2</sub> O)/(0...0.3~30bar)							
		G	0...0.1MPa~10MPa/(0...1~100bar)							
		H	0...0.21MPa~21MPa/(0...2.1~210 bar)							
		I	0...0.4MPa~40MPa/(0...4~400 bar)							
		J	0...0.6MPa~60MPa/(0...6~600 bar)							
		L	0...2kPa~40kPa/(0...200~4000 mmH <sub>2</sub> O)/(0...20~400mbar)							
		M	0...2.5kPa~250kPa/(0...25~2500mbar)							
		O	0...30kPa~3MPa/(0...0.3~30bar)							
		代码	膜片材质填充液							
		A	不锈钢 316L 硅油							
		C	哈氏合金 C 硅油							
		代码	过程连接							
		1	1/2 英寸 NPT 内螺纹							
		2	1/2 英寸 NPT 外螺纹(内含 1/4 英寸 NPT)							
		3	M20x1.5 外螺纹							
		4	G 1/2 外螺纹							
		5	真空接口 DIN 28403 KF16 / ISO 2861[2]							
		6	1/4 英寸 NPT 外螺纹							
		代码	特殊功能							
		N	无							
		O	禁油处理 (氧气测量限氟油填充液、氟橡胶密封圈、<6MPa、<60℃)							
		代码	安装支架							
		N	无							
		1	不锈钢							
		2	镀锌碳钢							
		代码	液晶显示							
		N	无显示							
		1	背光液晶显示							
		代码	附加选型							
		N	无							
		A	本安							
		D	隔爆+隔爆电缆接头							
		T	船用							
MDM3051S-GP	H	C	A	I	N	I	I	N	完整的型号规格	

注：真空接口 DIN 28403 KF16 / ISO 2861，仅适用小于 2.5bar 以内的量程。

<http://www.microsensor.cn>

地址：陕西省宝鸡市英达路 18 号 721006

电话：0917-3600901 3600902 3600903 传真：0917-3600755

**麦克传感器股份有限公司**  
MICRO SENSOR CO.,LTD.



MDM3051S-DGP 差压安装式表压变送器  
MDM3051S-DAP 差压安装式绝压变送器

MDM3051S 系列差压安装式表压/绝压变送器用于测量液体、气体或蒸汽的液位、密度、压力，然后将其转变成 4mA~20mADC HART 电流信号输出。也可与 RST375 手持终端或 RSM100 Modem 相互通信，通过它们进行参数设定、过程监控等。



标准规格

(以标准零点为基准调校量程，不锈钢 316L 膜片，填充液为硅油)

1 性能规格

调量程的参考精度

(包括从零点开始的线性、回差和重复性):  $\pm 0.075\%$

若  $TD > 10$  ( $TD = \text{最大量程} / \text{调节量程}$ ), 则为:  $\pm (0.0075 \times TD)\%$

环境温度影响

量程代码	-20℃~65℃总影响量
1B/1L	$\pm (0.30 \times TD + 0.20)\% \times \text{Span}$
其它	$\pm (0.20 \times TD + 0.10)\% \times \text{Span}$
量程代码	-40℃~-20℃和 65℃~85℃总影响量
1B/1L	$\pm (0.30 \times TD + 0.20)\% \times \text{Span}$
其它	$\pm (0.20 \times TD + 0.10)\% \times \text{Span}$

过范围影响

$\pm 0.075\% \times \text{Span}$

长期稳定性

量程代码	影响量
1B/1L	$\pm 0.2\% \times \text{Span} / 1 \text{ 年}$
其它	$\pm 0.1\% \times \text{Span} / 1 \text{ 年}$

电源影响

$\pm 0.001\% / 10V$  (12~42V DC), 可忽略不计。

<http://www.microsensor.cn>

地址: 陕西省宝鸡市英达路 18 号 721006

电话: 0917-3600901 3600902 3600903

传真: 0917-3600755

麦克传感器股份有限公司  
MICRO SENSOR CO.,LTD.



## 2 功能规格

### 量程和范围 (MDM3051S-DGP 表压变送器)

量程/范围		kPa	bar
1B	量程	0.6~6	6~60mbar
	范围	-6~6	-60~60mbar
1C	量程	2~40	0.02~0.4
	范围	-40~40	-0.4~0.4
1D	量程	2.5~250	0.025~2.5
	范围	-100~250	-1~2.5
1F	量程	30~3000	0.3~30
	范围	-100~3000	-1~30
1G	量程	0.1~10MPa	1~100
	范围	-0.1~10MPa	-1~100
1H	量程	0.21~21 MPa	2.1~210
	范围	-0.1~21 MPa	-1~210
1I	量程	0.4~40 MPa	4~400
	范围	-0.1~40 Mpa	-1~400

### 量程和范围 (MDM3051S-DAP 绝压变送器)

量程/范围		kPa	bar
1L	量程	2~40	0.02~0.4
	范围	0~40	0~0.4
1M	量程	2.5~250	0.025~0.25
	范围	0~250	0~0.25
1O	量程	30~3000	0.3~30
	范围	0~3000	0~30

### 量程限

在量程的上下限范围内，可以任意调整。建议选择量程比尽可能低的量程代码，以优化性能特征。

### 零点设置

零点和量程可以调节到表中测量范围内的任何值，只要：标定量程 $\geq$ 最小量程

### 安装位置影响

与膜片面平行方向的安装位置变化不会造成零漂影响，若安装位置与膜片面超过 90° 的变化，有 < 0.4kPa 范围内的零位影响，均可以通过调节调零校正。无量程影响。

### 输出

二线制，4mA~20mADC，可选 HART 输出数字通讯，

可选择线性或平方根输出。

输出信号极限： $I_{\min}=3.9\text{mA}$ ， $I_{\max}=20.5\text{mA}$

<http://www.microsensor.cn>

地址：陕西省宝鸡市英达路 18 号 721006

电话：0917-3600901 3600902 3600903

传真：0917-3600755

**麦克传感器股份有限公司**  
MICRO SENSOR CO.,LTD.



**报警电流**

低报模式（最小）：3.7mA

高报模式（最大）：21mA

不报模式（保持）：保持故障前的有效电流值

报警电流标准设置：高报模式

**响应时间**

放大器部件阻尼常数为 0.1s；传感器时间常数为 0.1s~1.6s，取决于量程及量程比。附加的可调时间常数为：0.1s~60s。

**预热时间**

<15s

**环境温度**

-40℃~85℃

带液晶显示、氟橡胶密封圈时 -20℃~65℃

**储存温度/运输温度**

-50℃~85℃

带液晶显示时：-40℃~85℃

**压力极限：**从真空至最大量程。

**过载极限**

量程	6kPa	40kPa	250kPa	
	(1B)	(1C/1L)	(1D/1M)	
过载极限	16MPa	16MPa	16MPa	
量程	3MPa	10MPa	21MPa	40MPa
	(1F/10)	(1G)	(1H)	(1I)
过载极限	16MPa	20MPa	25MPa	45MPa

**电磁兼容性 (EMC)：**

见下页《电磁兼容性附表》

**3 安装**

**电源及负载条件**

电源电压为 24V， $R \leq (U_s - 12V) / I_{max}$  kΩ

其中  $I_{max} = 23mA$

最大电源电压：42VDC

最小电源电压：12VDC，15VDC（背光液晶显示）

<http://www.microsensor.cn>

地址：陕西省宝鸡市英达路 18 号 721006

电话：0917-3600901 3600902 3600903 传真：0917-3600755

**麦克传感器股份有限公司**  
MICRO SENSOR CO.,LTD.





数字通讯负载范围： 230 Ω ~ 600 Ω

**电气连接**

M20×1.5 电缆密封扣，接线端子适用于 0.5mm<sup>2</sup>~2.5mm<sup>2</sup> 的导线。

**过程连接**

过程连接法兰的端面有 NPT 1/4 和 UNF 7/16" 内螺纹。

**4 物理规格**

**材质**

膜片： 不锈钢 316L、哈氏合金 C

过程连接： 不锈钢 304

填充液： 硅油

变送器外壳： 铝合金材质，外表喷涂环氧树脂

外壳密封圈： 丁腈橡胶 (NBR)

铭牌： 不锈钢 304

**重量**

3.3kg (无： 液晶显示、安装支架、过程连接)

**外壳防护等级**

IP67

**电磁兼容性附表**

序号	测试项目	基本标准	测试条件	性能等级
1	辐射干扰 (外壳)	GB/T 9254-2008 表 5	30MHz~1000MHz	合格
2	传导干扰 (直流电源端口)	GB/T 9254-2008 表 1	0.15MHz~30MHz	合格
3	静电放电 (ESD) 抗扰度	GB/T 17626.2-2006	4kV (触点) 8kV (空气)	B
4	射频电磁场抗扰度	GB/T 17626.3-2006	10V/m (80MHz~1GHz)	A
5	工频磁场抗扰度	GB/T 17626.8-2006	30A/m	A
6	电快速瞬变脉冲群抗扰度	GB/T 17626.4-2008	2kV (5/50ns, 5kHz)	B

注 1： A 性能等级说明： 测试时， 在技术规范极限内性能正常。

注 2： B 性能等级说明： 测试时， 功能或性能暂时降低或丧失， 但能自行恢复， 实际运行状况、 存储及其数据不改变。

<http://www.microsensor.cn>

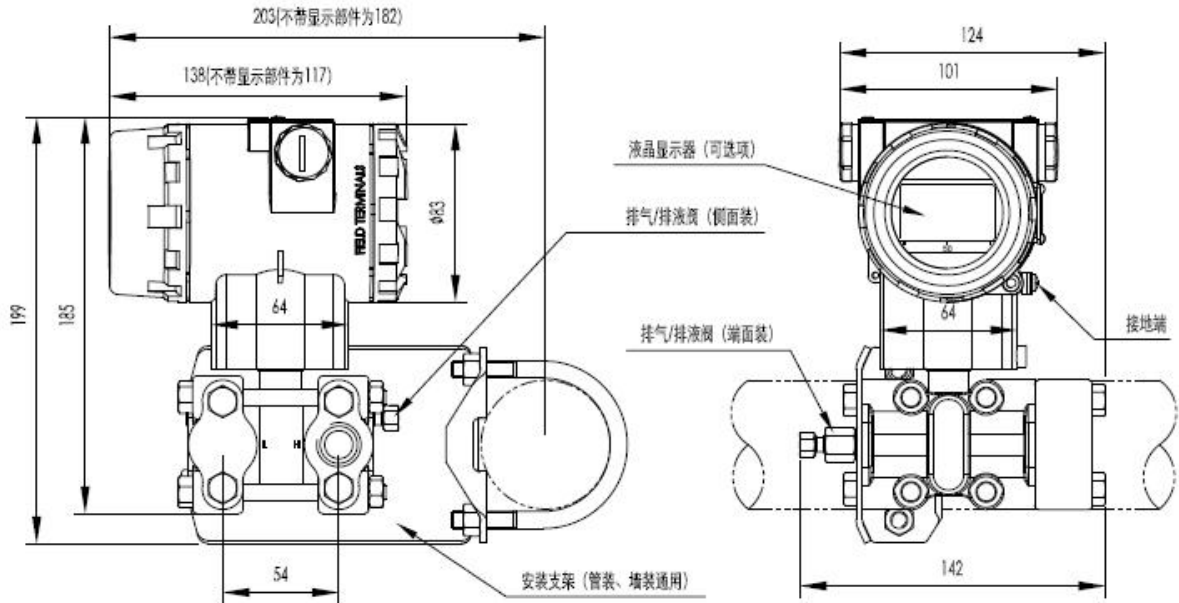
地址： 陕西省宝鸡市英达路 18 号 721006

电话： 0917-3600901 3600902 3600903 传真： 0917-3600755

**麦克传感器股份有限公司**  
**MICRO SENSOR CO.,LTD.**

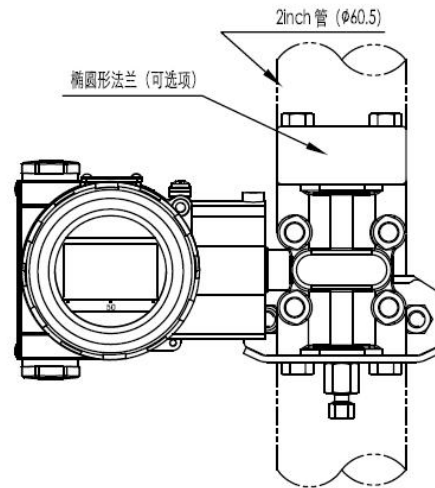
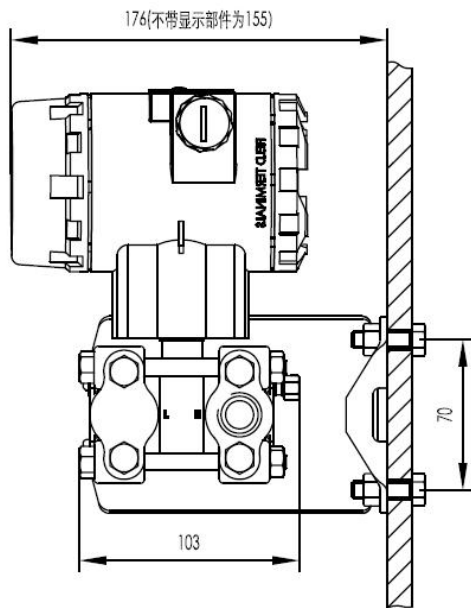
外形尺寸

单位为毫米



水平配管连接方式 (侧面)

水平配管连接方式 (正面)



墙装连接方式

垂直配管连接方式

<http://www.microsensor.cn>

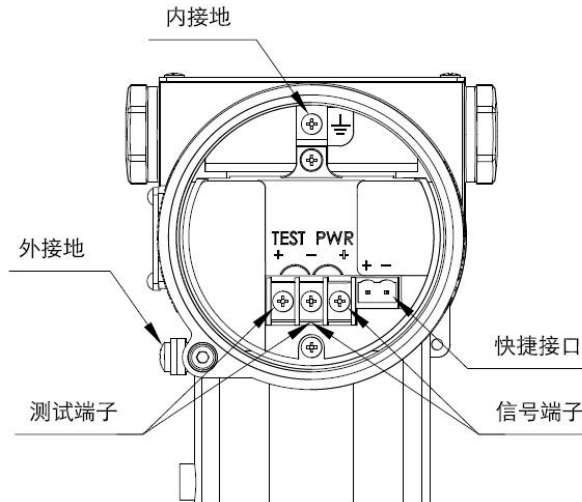
地址: 陕西省宝鸡市英达路 18 号 721006

电话: 0917-3600901 3600902 3600903

传真: 0917-3600755

麦克传感器股份有限公司  
MICRO SENSOR CO.,LTD.

5 电气连接图



注：快捷接口功能等同于信号端子。

6 过程连接说明

过程法兰接头	
<p><b>1/2-NPT不锈钢椭圆形法兰(代码1)</b></p> <p>1. 压力腔法兰 2. O型密封圈 3. NPT 1/2椭圆形法兰 4. 螺栓</p>	<p><b>M20x1.5不锈钢丁字形接头(代码2)</b></p> <p>1. 压力腔法兰 2. M20 × 1.5丁字形阳螺纹接头 3. 螺栓 4. O型密封圈 5. 螺母 M20 × 1.5 6. 引压管</p>
<p>引压接头, 1/2NPT-14外螺纹, 配螺母及引管, 304材质。(代码3)</p> <p><b>NPT1/2</b> 锥管螺纹</p> <p>1. NPT1/2与球锥连接过渡接头 2. 螺母M20×1.5 3. 引压管, 焊接, 304材质</p>	

7 型号和规格代码表

MDM3051S-DGP	差压安装式智能压力变送器									
MDM3051S-DAP	差压安装式智能绝压变送器									
	代码	输出								
	H	4mA~20mA DC 带 HART 通讯								
	N	4mA~20mA DC 模拟量输出								
		代码	量程							
		1B	0-0.6kPa~6kPa (0...60~600 mmH2O)/(0...6~60mbar)							
		1C	0-2kPa~40kPa / (0...200~4000 mmH2O)/(0...20~400mbar)							
		1D	0-2.5kPa~250kPa / (0...0.25~25 mH2O)/(0...25~2500mbar)							
		1F	0-30kPa~3MPa / (0...3~300 mH2O)/(0...0.3~30bar)							
		1G	0-0.1MPa~10MPa/(0...1~100bar)							
		1H	0-0.21MPa~21MPa / (0...2.1~210 bar)							
		1I	0-0.4MPa~40MPa / (0...4~400 bar)							
		1L	0-2kPa~40kPa / (0...200~4000 mmH2O)/(0...20~400mbar)							
		1M	0-2.5kPa~250kPa/(0...25~2500mbar)							
		1O	0-30kPa~3MPa/(0...0.3~30bar)							
		代码	膜片材质填充液							
		A	不锈钢 316L 硅油							
		C	哈氏合金 C 硅油							
		代码	过程连接							
		N	1/4 英寸 NPT 及 7/16 英寸 UNF 螺纹孔无泄放阀							
		B	1/4 英寸 NPT 及 7/16 英寸 UNF 螺纹孔泄放阀装于法兰后部端面							
		U	1/4 英寸 NPT 及 7/16 英寸 UNF 螺纹孔泄放阀装于法兰侧面上部							
		D	1/4 英寸 NPT 及 7/16 英寸 UNF 螺纹孔泄放阀装于法兰侧面下部							
		代码	特殊功能							
		N	无							
		O	禁油处理 (氧气测量限氟油填充液、氟橡胶密封圈、<6MPa、<60℃)							
		代码	安装支架							
		N	无							
		1	不锈钢							
		2	镀锌碳钢							
		代码	液晶显示							
		N	无显示							
		1	背光液晶显示							
		代码	附件							
		N	无							
		1	1/2 英寸 NPT 内螺纹不锈钢腰型接头							
		2	M20x1.5 外螺纹不锈钢 T 型接头							
		3	1/2-14NPT 引压过渡头及后部焊接引压管 (不锈钢)							
		代码	附加选项							
		N	无							
		A	本安							
		D	隔爆+隔爆电缆接头							
		S	316 不锈钢夹板							
		T	船用							
MDM3051S-DGP	H	1C	A	B	N	1	1	1	N	完整的型号规格

<http://www.microsensor.cn>

地址: 陕西省宝鸡市英达路 18 号 721006

电话: 0917-3600901 3600902 3600903 传真: 0917-3600755

**麦克传感器股份有限公司**  
MICRO SENSOR CO.,LTD.

## MDM3051S-LT 差压液位变送器

### 1 应用

差压液位变送器的膜盒是用于防止管道内介质直接进入差压变送器的压力传感器组件中，它与变送器之间采用硅油等填充液传递压力。

MDM3051S-LT 液位变送器用于测量液体、气体或蒸汽的液位、密度、压力、以及流量，然后将其转变成 4mA~20mA DC HART 电流信号输出。也可与 RST375 手持终端或 RSM100Modem 相互通信，通过它们进行参数设定、过程监控等。MDM3051S 系列液位变送器的测量范围（未迁移时）为 0~1kPa~2MPa，液位法兰的额定压力分别为：1.6/4MPa、6.4MPa、10MPa、150psi、300psi 或 600psi。



### 2 工作原理与结构

MDM3051S-LT 差压液位变送器结构上由 MDM3051S-DP 系列差压变送器和经焊接安装的液位法兰组成。其工作原理与 MDM3051S-DP 系列差压变送器相同，只是正压侧压力传递路径略有不同：作用在高压侧的压力，首先经液位法兰上的膜片和填充液，再经变送器本体，最后到达测量传感器的高压侧。

### 3 输入

#### 测量参数

差压、液位

#### 测量范围

下限值：-100%URL 起（连续可调）

上限值：至+100%URL（连续可调）

#### 量程

表 1 量程代码与量程范围关系对照表

量程代码	最小量程	最大量程	额定压力（最大值）
B	1kPa	6kPa	液位法兰的额定压力
C	4kPa	40kPa	
D	25kPa	250kPa	
E	200kPa	2MPa	

<http://www.microsensor.cn>

地址：陕西省宝鸡市英达路 18 号 721006

电话：0917-3600901 3600902 3600903 传真：0917-3600755

**麦克传感器股份有限公司**  
MICRO SENSOR CO.,LTD.

表 2 液位法兰与最小量程关系对照表

液位法兰	标称直径	最小量程
扁平式	DN 50/2"	10kPa
	DN 80/3"	1kPa
	DN 4"	1kPa
插入式	DN 50/2"	16kPa
	DN 80/3"	1kPa
	DN 4"	1kPa

差压液位变送器的最小量程应为表 1 和表 2 中最小量程的较大值。调节的量程不得小于最小量程。液位变送器的最大量程应为变送器本体最大量程与液位法兰额定压力两者的最小值。

## 4 输出

### 输出信号

二线制, 4mA~20mADC HART 输出, 数字通讯, HART

协议加载在 4mA~20mADC 信号上。

输出信号极限:  $I_{min}=3.9mA$ ,  $I_{max}=20.5mA$

报警电流 (模式可设置)

低报模式 (最小): 3.7mA

高报模式 (最大): 21mA

不报模式 (保持): 保持故障前的有效电流值

报警电流标准设置: 高报模式

## 5 响应时间

放大器部件阻尼常数为 0.1s; 传感器和液位法兰时间常数为 0.2s~2s, 取决于量程及量程比。附加的可调时间常数为: 0.1s~60s。加的可调时间常数为: 0.1s~60s。

## 6 一般条件

### 6.1 安装条件

通过液位法兰变送器可直接固定于任何位置。最佳状态是使过程法兰轴处于垂直状态, 位置偏差将产生可校正的零位偏移。电子表壳最大可旋转 360°, 定位螺钉可将其固定于任何位置。

### 6.2 环境条件

#### 环境温度

最低: 取决于填充液

最高: 85°C

<http://www.microsensor.cn>

地址: 陕西省宝鸡市英达路 18 号 721006

电话: 0917-3600901 3600902 3600903 传真: 0917-3600755

**麦克传感器股份有限公司**  
MICRO SENSOR CO.,LTD.



液晶显示、氟橡胶密封圈时  $-20^{\circ}\text{C} \sim 65^{\circ}\text{C}$

储存温度/运输温度

最低：取决于填充液

最高： $85^{\circ}\text{C}$

#### 相对湿度

0%~100%

#### 抗冲击

加速度：50g

持续时间：11ms

#### 抗震动

2g 至 500Hz

#### 电磁兼容性 (EMC)

见下页表 3 《电磁兼容性附表》

### 6.3 过程介质极限

介质温度极限： $-30^{\circ}\text{C} \sim 180^{\circ}\text{C}$

变送器本体压力极限从 3.5kPa 绝对压力至额定压力，保护压力可大于额定压力的 1.5 倍，同时加于变送器两侧。

#### 液位法兰额定压力

ANSI 标准：150psi~600psi

DIN 标准：PN 1.6MPa~PN 10MPa

#### 单向过载极限

低压侧为变送器本体额定压力，高压侧为液位法兰额定压力，可能出现可修正的零点漂移。

#### 重量

DN 50/2" 约 7~10kg；DN 80/3" 约 8~11kg；DN 4" 约 9~12kg。

#### 防爆性能

NEPSI 隔爆许可：Ex d IIC T6

NEPSI 本安许可：Ex ia IIC T4

允许使用温度为： $-40^{\circ}\text{C} \sim 65^{\circ}\text{C}$

### 6.4 电源及负载条件

<http://www.microsensor.cn>

地址：陕西省宝鸡市英达路 18 号 721006

电话：0917-3600901 3600902 3600903 传真：0917-3600755

**麦克传感器股份有限公司**  
MICRO SENSOR CO.,LTD.





电源电压为 24V

$$R \leq (U_s - 12V) / I_{\max} \text{ k}\Omega$$

其中  $I_{\max} = 23 \text{ mA}$

最大电源电压：42VDC

最小电源电压：12VDC，15VDC（背光液晶显示）

数字通讯负载范围：230  $\Omega$  ~ 600  $\Omega$

## 材质

测量膜盒：不锈钢 316L

膜片：不锈钢 316L、哈氏合金 C、钽、FEP、PFA、PTFE 覆膜

过程法兰：不锈钢 304

填充液：硅油、植物油

密封圈：丁腈橡胶（NBR）、氟橡胶（FKM）、

聚四氟乙烯（PTFE）

变送器外壳：铝合金材质，外表喷涂环氧树脂

外壳密封圈：丁腈橡胶（NBR）

铭牌：不锈钢 304

## 电气连接

M20×1.5 电缆密封扣，接线端子适用于 0.5mm<sup>2</sup>~2.5mm<sup>2</sup> 的导线。

## 过程连接

变送器低压侧有 UNF 7/16" 内螺纹。变送器高压侧的液位法兰符合 ANSI 标准或 DIN 标准。可直接安装，参照尺寸图。

## 外壳防护等级

IP67



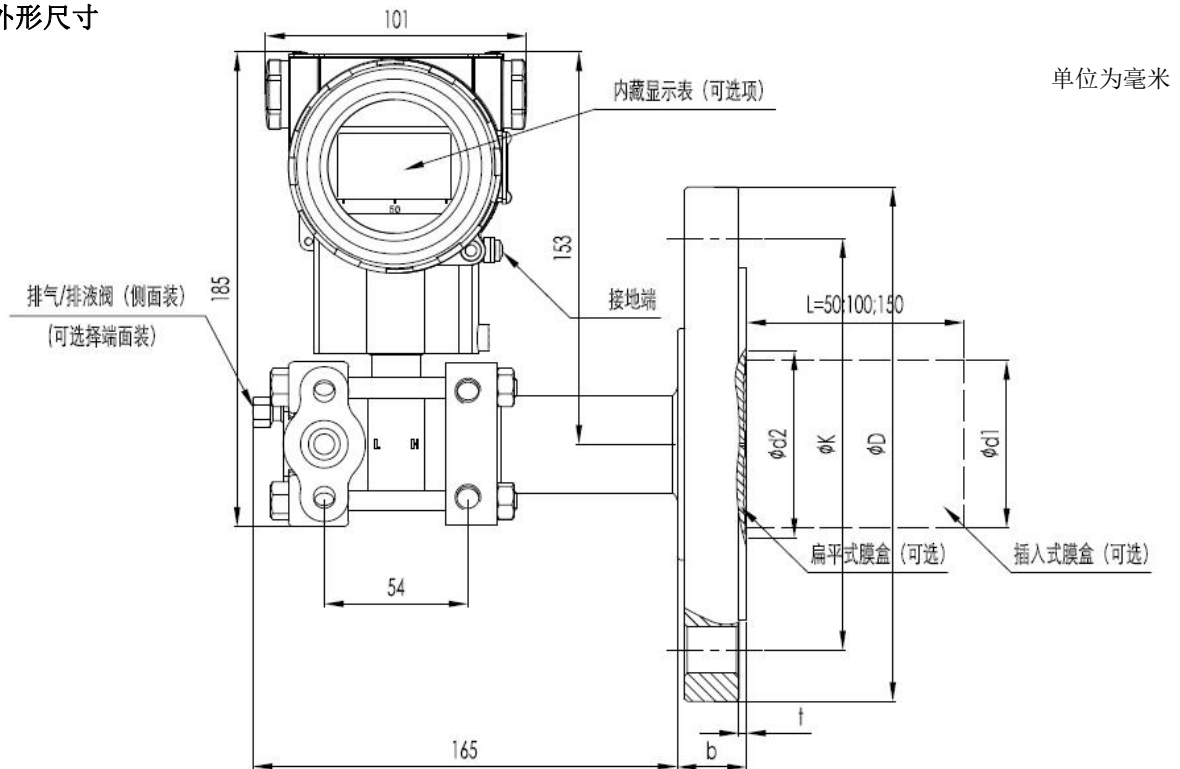
表 3 电磁兼容性附表

序号	测试项目	基本标准	测试条件	性能等级
1	辐射干扰 (外壳)	GB/T 9254-2008 表 5	30MHz~1000MHz	合格
2	传导干扰 (直流电源端口)	GB/T 9254-2008 表 1	0.15MHz~30MHz	合格
3	静电放电(ESD) 抗 扰度	GB/T 17626.2-2006	4kV(触点) 8kV(空气)	B
4	射频电磁场抗扰度	GB/T 17626.3-2006	10V/m (80MHz~1GHz)	A
5	工频磁场抗扰度	GB/T 17626.8-2006	30A/m	A
6	电快速瞬变脉冲群 抗扰度	GB/T 17626.4-2008	2kV(5/50ns, 5kHz)	B
7	浪涌抗扰度	GB/T 17626.5-2008	1kV(线线之间) 2kV(线地之间) (1.2us/50us)	B
8	射频场感应的传导 干扰抗扰度	GB/T 17626.6-2008	3V(150kHz~80MHz)	A

注 1: A 性能等级说明: 测试时, 在技术规范极限内性能正常。

注 2: B 性能等级说明: 测试时, 功能或性能暂时降低或丧失, 但能自行恢复, 实际运行状况、存储及其数据不改变。

外形尺寸



<http://www.microsensor.cn>

地址: 陕西省宝鸡市英达路 18 号 721006

电话: 0917-3600901 3600902 3600903

传真: 0917-3600755

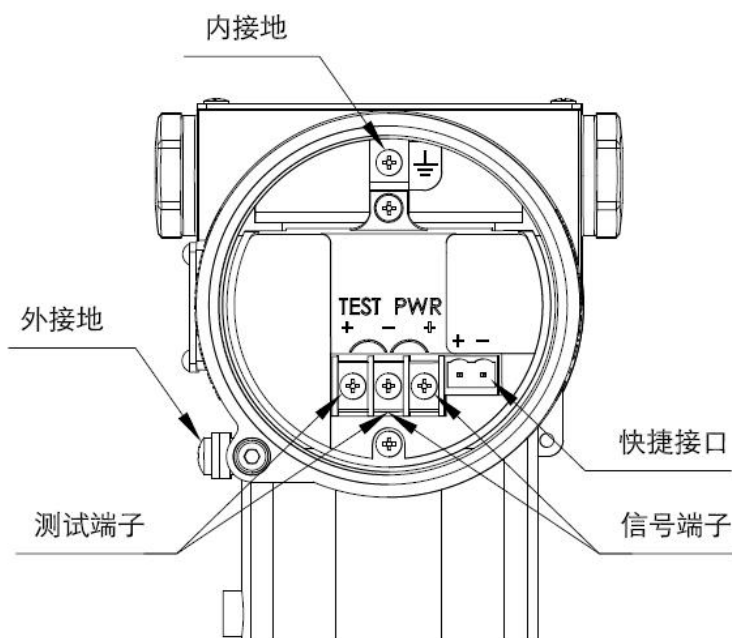
麦克传感器股份有限公司  
MICRO SENSOR CO.,LTD.

表 4 液位法兰结构尺寸表

标称直径	额定压力	ΦD	ΦK	Φd1 插入式	Φd2 扁平式	Φd3	t	b	要求螺栓	
									数量	螺纹
DN50 (密封面 DIN2526E 型) (法兰 DIN2501)	PN 1.6/4MPa	165	125	48.3	57	102	3 <sup>+0.5</sup>	20	4	M16
	PN 6.4MPa	180	135	48.3	57	102	3 <sup>+0.5</sup>	26	4	M20
	PN 10MPa	195	145	48.3	57	102	3 <sup>+0.5</sup>	28	4	M20
DN80 (密封面 DIN2526E 型) (法兰 DIN2501)	PN 1.6/4MPa	200	160	76	75	138	3 <sup>+0.5</sup>	24	8	M16
	PN 6.4MPa	215	170	76	75	138	3 <sup>+0.5</sup>	28	8	M20
	PN 10MPa	230	180	76	75	138	3 <sup>+0.5</sup>	32	8	M24
DN 2" (ANSI B 16.5 RF 型)	150psi	152.4	120.6	48.3	57	92.1	3 <sup>+0.5</sup>	17.4	4	M18
	300psi	165.1	127.0	48.3	57	92.1	3 <sup>+0.5</sup>	20.6	8	M18
	600psi	165.1	127.0	48.3	57	92.1	6.3 5	31.7 5	8	M18
DN 3" (ANSI B 16.5 RF 型)	150psi	190.5	152.4	76	75	127	3 <sup>+0.5</sup>	22.2	4	M16
	300psi	209.5	168.3	76	75	127	3 <sup>+0.5</sup>	27.0	8	M20
	600psi	209.5	168.3	76	75	127	6.3 5	38.0 5	8	M20
DN 4" (ANSI B 16.5 RF 型)	150psi	229	191	89	89	157	3 <sup>+0.5</sup>	30	8	M18
	300psi	255	200	89	89	157	3 <sup>+0.5</sup>	32	8	M18

注：用户可选配安装螺栓、螺母。

### 7 电气连接图



注：快捷接口功能等同于信号端子。

<http://www.microsensor.cn>

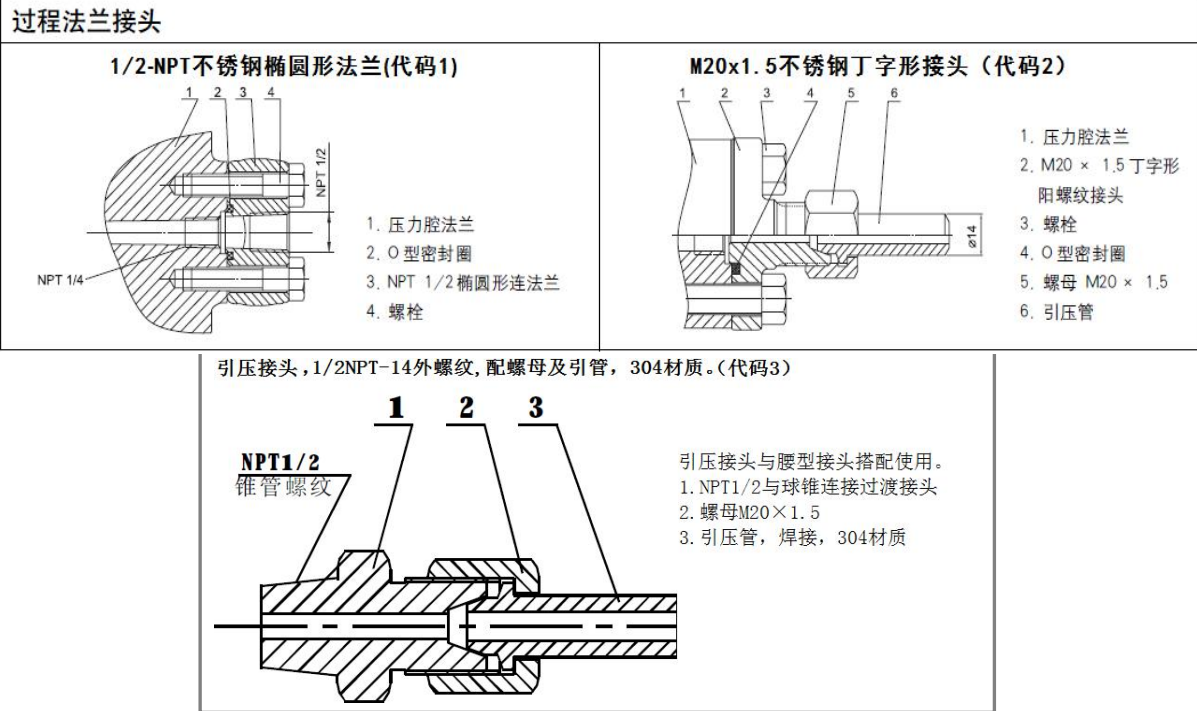
地址：陕西省宝鸡市英达路 18 号 721006

电话：0917-3600901 3600902 3600903

传真：0917-3600755

**麦克传感器股份有限公司**  
**MICRO SENSOR CO.,LTD.**

8 低压端过程连接说明





9 型号和规格代码表<sup>[1]</sup>

接液密封装置					
LT-	液位法兰, 无毛细管正压⊕侧				
过程连接	标称直径	密封面形式		膜片/密封面材质	
A	DN50DIN2501	E 型	DN2526	不锈钢 316L	
B	DN50DIN2501	E 型	DN2526	哈氏合金 C	
C	DN50DIN2501	E 型	DN2526	钽	
H	DN80DIN2501	E 型	DN2526	不锈钢 316L	
I	DN80DIN2501	E 型	DN2526	哈氏合金 C	
G	DN80DIN2501	E 型	DN2526	钽	
D	DN2" ANSI B 16.5	RF 型	ANSI B 16.5	不锈钢 316L	
E	DN2" ANSI B 16.5	RF 型	ANSI B 16.5	哈氏合金 C	
F	DN2" ANSI B 16.5	RF 型	ANSI B 16.5	钽	
K	DN3" ANSI B 16.5	RF 型	ANSI B 16.5	不锈钢 316L	
L	DN3" ANSI B 16.5	RF 型	ANSI B 16.5	哈氏合金 C	
M	DN3" ANSI B 16.5	RF 型	ANSI B 16.5	钽	
N	DN4" ANSI B 16.5	RF 型	ANSI B 16.5	不锈钢 316L	
O	DN4" ANSI B 16.5	RF 型	ANSI B 16.5	哈氏合金 C	
P	DN4" ANSI B 16.5	RF 型	ANSI B 16.5	钽	
	额定压力	压力等级		法兰压力标准	
	1	PN 1.0MPa/4MPa		DIN2501	
	2	PN 6.4MPa		DIN2501	
	3	PN 10MPa		DIN2501	
	6	150psi		ANSI B 16.5	
	7	300psi		ANSI B 16.5	
	8	600psi		ANSI B 16.5 (不包括 DN4" ANSI B 16.5)	
		代码	连接形式		
		F	扁平式		
		H	插入式, 不锈钢 316L	插入长度 50mm	
		I	插入式, 不锈钢 316L	插入长度 100mm	
		G	插入式, 不锈钢 316L	插入长度 150mm	
		L	插入式, 哈氏合金 C	插入长度 50mm	
		M	插入式, 哈氏合金 C	插入长度 100mm	
		N	插入式, 哈氏合金 C	插入长度 150mm	
		代码	填充液		
		S	硅油	-30~200℃	
		V	植物油	0~250℃	
		代码	接液法兰膜盒面形式		
		N	无		
		1	316L 上涂 FEP (氟化乙烯丙烯共聚物) (温度≤180℃)		
		2	316L 上涂 PFA (过氟烷基化物) (温度≤260℃)		
		3	膜片贴 PTFE 膜 (聚四氟乙烯膜) [2] (温度≤200℃)		

LT-

H

1

F

S

N

完整的型号规格

<http://www.microsensor.cn>

地址: 陕西省宝鸡市英达路 18 号 721006

电话: 0917-3600901 3600902 3600903

传真: 0917-3600755

**麦克传感器股份有限公司**  
**MICRO SENSOR CO.,LTD.**



注 1：在对液位法兰密封装置选型时，应先完成 MDM3051S-DP 差压变送器的选型，并在“液位变送器法兰部分选型”选项表中完成“LT-”液位选项；

注 2：膜片贴 PTFE 膜，也即 F4 膜片，可适用于负压的测量，但仅适用于扁平式液位法兰。

选型举例：

例：MDM3051S-DP-AC2A1LNN111N<sup>[3]</sup>，LT-H1FSN

[A]：基本误差±0.075%

[C]：量程为 0…400Pa~40kPa (0…40~4000mmH<sub>2</sub>O)

[2]：静压补偿为 10MPa

[A]：接液部分为不锈钢 316L 膜片，填充液为硅油

[1]：额定工作压力为 16MPa

**[L]：液位法兰测量形式**

[N]：接液密封圈为丁腈橡胶 (NBR)

[N]：无特殊选项

[1]：不锈钢安装支架

[1]：低压端配 1/2 英寸 NPT 内螺纹不锈钢椭圆形法兰

[1]：液晶显示

[N]：基本表 (非防爆表)

[LT-]：接液密封装置为液位法兰

[H]：DN80 (DIN 2501) 法兰口径，E 型 DN2526 密封面形式，不锈钢 316L 膜片

[1]：PN 1MPa/4MPa (DIN 2501) 法兰压力等级

[F]：接液面为扁平式膜盒

[S]：填充液为硅油

[N]：接液法兰膜盒面无特殊处理

注 3：差压变送器选项参见 MDM3051S-DP 系列变送器选项表；

注 4：液位变送器的最小量程应为表 1 和表 2 中最小量程的较大值。调节的量程不得小于最小量程。为了使液位变送器性能最优，应选择量程比<10：1。

注 5：当测量压力或工作静压<50kPa (绝对压力)时，应特殊备注，制造过程中需要特殊处理，以保证性能。

## MDM3051S 差压远传变送器

### 1 应用

差压远传变送器的膜盒是用于防止管道内介质直接进入差压变送器的压力传感器组件中，它与变送器之间采用硅油等填充液传递压力。

MDM3051S 差压远传变送器用于测量液体、气体或蒸汽的液位、密度、压力、以及流量，然后将其转变成 4mA~20mA DC HART 电流信号输出。也可与 RST375 手持终端或 RSM100Modem 相互通信，通过它们进行参数设定、过程监控等。



MDM3051S 差压远传变送器的测量范围（未迁移时）为 0~1kPa~2MPa，远传法兰的额定压力分别为：1.6/4MPa、6.4MPa、10MPa、150psi、300psi 或 600psi。

### 2 工作原理

MDM3051S 差压远传变送器结构上由 MDM3051S-DP 系列差压变送器和经焊接安装的带毛细管远传法兰组成。其工作原理与 DP 系列差压变送器相同（DP 系列差压变送器技术规格书），只是压力传递路径略有不同：作用在远传法兰侧的压力，首先经远传法兰上的膜片和填充液，再经毛细管，最后到达测量传感器相应的正负侧。

### 3 输入

测量参数：差压、液位

测量范围

下限值：-100%URL 起（连续可调）

上限值：至+100%URL（连续可调）

量程

表 1 量程代码与量程范围关系对照表

量程代码	最小量程	最大量程	额定压力（最大值）
B	1kPa	6kPa	远传法兰额定压力
C	4kPa	40kPa	
D	25kPa	250kPa	
E	200kPa	2MPa	

表 2 远传法兰与最小量程关系对照表

法兰液位	标称直径	最小量程	
		单边远传	双边远传
扁平式	DN50/2"	10kPa	10kPa
	DN80/3"	6kPa	1kPa

<http://www.microsensor.cn>

地址：陕西省宝鸡市英达路 18 号 721006

电话：0917-3600901 3600902 3600903 传真：0917-3600755

**麦克传感器股份有限公司**  
MICRO SENSOR CO.,LTD.



	DN4"	6kPa	1kPa
插入式	DN50/2"	16kPa	16kPa
	DN80/3"	6kPa	1kPa
	DN4"	6kPa	1kPa

远传变送器的最小量程应为表 1 和表 2 中最小量程的较大值。调节的量程不得小于最小量程。远传变送器的最大量程应为变送器本体最大量程与液位法兰额定压力两者的最小值。

#### 4 输出

##### 输出信号

二线制，4mA~20mA HART 输出，数字通讯，HART 协议加载在 4mA~20mA 信号上。

输出信号极限： $I_{min}=3.9\text{mA}$ ， $I_{max}=20.5\text{mA}$

##### 报警电流（模式可设置）

低报模式（最小）：3.7mA

高报模式（最大）：21mA

不报模式（保持）：保持故障前的有效电流值

报警电流标准设置：高报模式

#### 5 响应时间

放大器部件阻尼常数为 0.1s；传感器和远传法兰时间常数为 0.2s~6s，取决于传感器的量程、量程比，毛细管的长度，以及填充液的粘度。附加的可调时间常数为：0.1s~60s。

#### 6 一般条件

##### 6.1 安装条件

变送器本体可直接固定于任何位置。最佳状态是使过程法兰轴处于垂直状态，位置偏差将产生可校正的零位偏移。电子表壳最大可旋转 360°，定位螺钉可将其固定于任何位置。远传法兰与符合 ANSI/DIN 标准的配套法兰相连接，该配套法兰应配有软性垫片和安装固定的螺栓、螺母（用户可选配安装螺栓、螺母）。对于双边法兰远传变送器，毛细管部件和远传法兰应尽可能安装在相同的环境温度中。毛细管的最小弯曲半径为 75mm，严禁缠绕！

##### 6.2 环境条件

###### 环境温度

最低：取决于填充液

最高：85℃

带液晶显示、氟橡胶密封圈时 -20℃~65℃

###### 储存温度/运输温度

最低：取决于填充液

<http://www.microsensor.cn>

地址：陕西省宝鸡市英达路 18 号 721006

电话：0917-3600901 3600902 3600903 传真：0917-3600755

**麦克传感器股份有限公司**  
MICRO SENSOR CO.,LTD.





- 最高：85℃
- 相对湿度： 0%~100%
- 抗冲击 加速度：50g  
持续时间：11ms
- 抗震动 2g 至 500Hz
- 电磁兼容性(EMC)

见下页表 4 《电磁兼容性附表》

### 6.3 过程介质极限

#### 温度极限

介质温度：-30℃~400℃

表 3 填充液、工作温度和最小工作静压关系表

填充液	硅油 (S)	高温硅油 (H)	超高温硅油 (U)	植物油 (V)
密度 (25℃)	960kg/m <sup>3</sup>	980kg/m <sup>3</sup>	1020kg/m <sup>3</sup>	937kg/m <sup>3</sup>
工作温度范围	-30℃~200℃	-10℃~350℃	-10℃~400℃	0℃~250℃
温度	工作静压范围 (kPa 绝压)			
20℃	>10	>10	>10	>25
100℃	>25	>25	>25	>50
150℃	>50	>50	>50	>75
200℃	>75	>75	>75	>100
250℃		>100	>100	>100
350℃		>100	>100	
400℃			>100	

注：超出以上工作温度和静压关系范围的应特别指出，可以通过特殊设计来满足要求。

#### 变送器本体压力极限

从 3.5kPa 绝对压力至额定压力，保护压力可大于额定压力的 1.5 倍，同时加于变送器两侧。

#### 远传法兰额定压力

- ANSI 标准： 150psi~600psi
- DIN 标准： PN 1.6MPa~PN 10MPa

#### 单向过载极限

低压侧为变送器本体额定压力，高压侧为远传法兰额定压力，可能出现可修正的零点漂移。

#### 重量

- 单边远传为 DN 50/2" 约 7~10kg, DN 80/3" 约 8~11kg, DN 4" 约 9~12kg;
- 双边远传为 DN 50/2" 约 10~16.5kg, DN 80/3" 约 12~18kg, DN 4" 约 14~21kg。

<http://www.microsensor.cn>

地址：陕西省宝鸡市英达路 18 号 721006

电话：0917-3600901 3600902 3600903 传真：0917-3600755

**麦克传感器股份有限公司**  
**MICRO SENSOR CO.,LTD.**





### 防爆性能

NEPSI 隔爆许可: Ex d IIC T6

NEPSI 本安许可: Ex ia IIC T4

允许使用温度为: -40℃~65℃

### 6.4 电源及负载条件

电源电压为 24V

$R \leq (U_s - 12V) / I_{max}$  kΩ

其中  $I_{max} = 23$  mA

最大电源电压: 42VDC

最小电源电压: 12VDC, 15VDC (背光液晶显示)

数字通讯负载范围: 250Ω~600Ω

### 材质

测量膜盒: 不锈钢 316L

膜片: 不锈钢 316L、哈氏合金 C、钽

过程法兰: 不锈钢 304

填充液: 硅油、高温硅油、超高温硅油、植物油

密封圈: 丁腈橡胶 (NBR)、氟橡胶 (FKM)、聚四氟乙烯 (PTFE)

变送器外壳: 铝合金材质, 外表喷涂环氧树脂

外壳密封圈: 丁腈橡胶 (NBR)

铭牌: 不锈钢 304

### 电气连接

M20X1.5 电缆密封扣, 接线端子适用于 0.5mm<sup>2</sup>~2.5mm<sup>2</sup> 的导线。

### 过程连接

变送器低压侧有 NPT 1/4 内螺纹。

变送器高压侧的液位法兰符合 ANSI 标准或 DIN 标准。可直接安装, 参照外形尺寸。

外壳防护等级: IP67

表 4 电磁兼容性附表

序号	测试项目	基本标准	测试条件	性能等级
1	辐射干扰 (外壳)	GB/T 9254-2008 表 5	30MHz~1000MHz	合格
2	传导干扰 (直流电源端口)	GB/T 9254-2008 表 1	0.15MHz~30MHz	合格

<http://www.microsensor.cn>

地址: 陕西省宝鸡市英达路 18 号 721006

电话: 0917-3600901 3600902 3600903 传真: 0917-3600755

**麦克传感器股份有限公司**  
**MICRO SENSOR CO.,LTD.**

3	静电放电(ESD) 抗扰度	GB/T 17626. 2-2006	4kV(触点) 8kV(空气)	B
4	射频电磁场抗扰度	GB/T 17626. 3-2006	10V/m (80MHz~1GHz)	A
5	工频磁场抗扰度	GB/T 17626. 8-2006	30A/m	A
6	电快速瞬变脉冲群抗扰度	GB/T 17626. 4-2008	2kV(5/50ns, 5kHz)	B
7	浪涌抗扰度	GB/T 17626. 5-2008	1kV(线线之间) 2kV(线地之间) (1.2us/50us)	B
8	射频场感应的传导干扰抗扰度	GB/T 17626. 6-2008	3V(150kHz~80MHz)	A

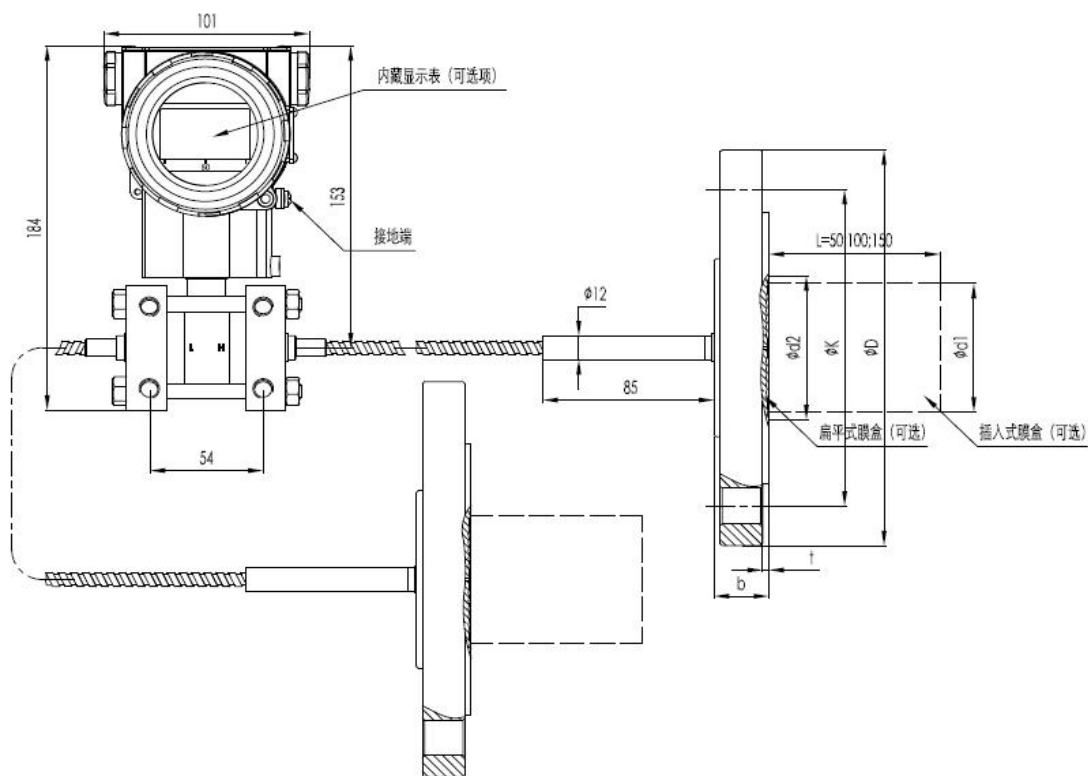
注 1: A 性能等级说明: 测试时, 在技术规范极限内性能正常。

注 2: B 性能等级说明: 测试时, 功能或性能暂时降低或丧失, 但能自行恢复, 实际运行状况、存储及其数据不改变。

## 7 外形尺寸

单位 (mm)

### 1 基本型双边差压远传密封装置图



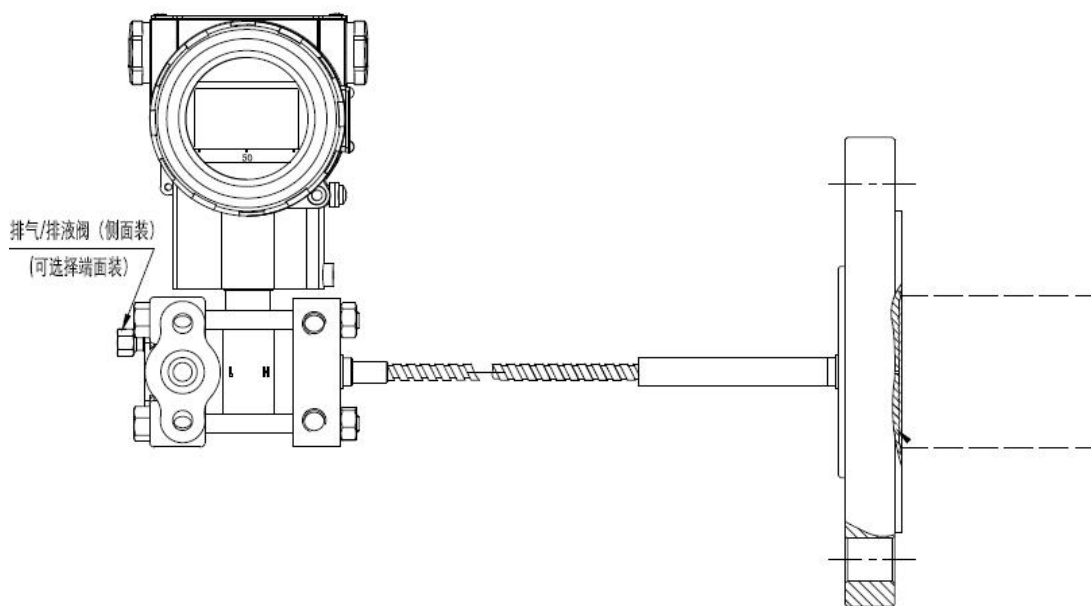
<http://www.microsensor.cn>

地址: 陕西省宝鸡市英达路 18 号 721006

电话: 0917-3600901 3600902 3600903 传真: 0917-3600755

麦克传感器股份有限公司  
MICRO SENSOR CO.,LTD.

图 2 基本型单边差压远传密封装置图



注 1: 单边基本型差压远传密封装置可以安装在变送器本体的高压侧, 也可以安装在变送器的低压侧;

注 2: 单边或双边基本型差压远传密封装置的变送器本体安装方式同 MDM3051S-DP 系列差压变送器。

表 5 远传法兰结构尺寸表

标称直径	额定压力	ΦD	ΦK	Φ d1 插入式	Φ d2 扁平式	Φ d3	t	b	要求螺栓	
									数量	螺纹
DN50 (密封面 DIN2526E 型) (法兰 DIN2501)	PN 1.6/4MPa	165	125	48.3	57	102	3 <sup>+0.5</sup>	20	4	M16
	PN 6.4MPa	180	135	48.3	57	102	3 <sup>+0.5</sup>	26	4	M20
	PN 10MPa	195	145	48.3	57	102	3 <sup>+0.5</sup>	28	4	M20
DN80 (密封面 DIN2526E 型) (法兰 DIN2501)	PN 1.6/4MPa	200	160	76	75	138	3 <sup>+0.5</sup>	24	8	M16
	PN 6.4MPa	215	170	76	75	138	3 <sup>+0.5</sup>	28	8	M20
	PN 10MPa	230	180	76	75	138	3 <sup>+0.5</sup>	32	8	M24
DN 2" (ANSI B 16.5 RF 型)	150psi	152.4	120.6	48.3	57	92.1	3 <sup>+0.5</sup>	17.4	4	M18
	300psi	165.1	127.0	48.3	57	92.1	3 <sup>+0.5</sup>	20.6	8	M18
	600psi	165.1	127.0	48.3	57	92.1	6.35	31.75	8	M18
DN 3" (ANSI B 16.5 RF 型)	150psi	190.5	152.4	76	75	127	3 <sup>+0.5</sup>	22.2	4	M16
	300psi	209.5	168.3	76	75	127	3 <sup>+0.5</sup>	27.0	8	M20
	600psi	209.5	168.3	76	75	127	6.35	38.05	8	M20
DN 4" (ANSI B 16.5 RF 型)	150psi	229	191	89	89	157	3 <sup>+0.5</sup>	30	8	M18
	300psi	255	200	89	89	157	3 <sup>+0.5</sup>	32	8	M18

注: 用户可选配安装螺栓、螺母。

<http://www.microsensor.cn>

地址: 陕西省宝鸡市英达路 18 号 721006

电话: 0917-3600901 3600902 3600903

传真: 0917-3600755

麦克传感器股份有限公司  
MICRO SENSOR CO.,LTD.

图 3 双边螺纹安装式差压远传密封装置图

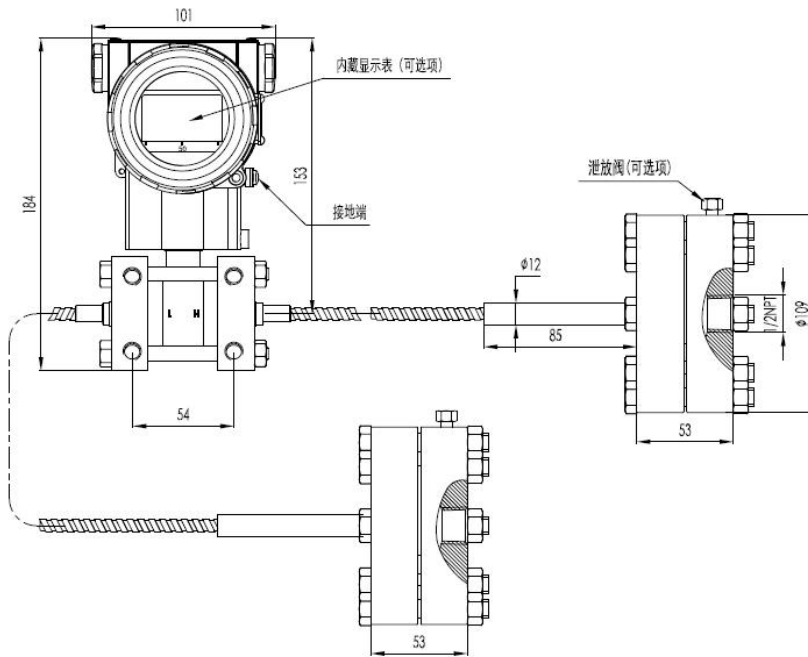
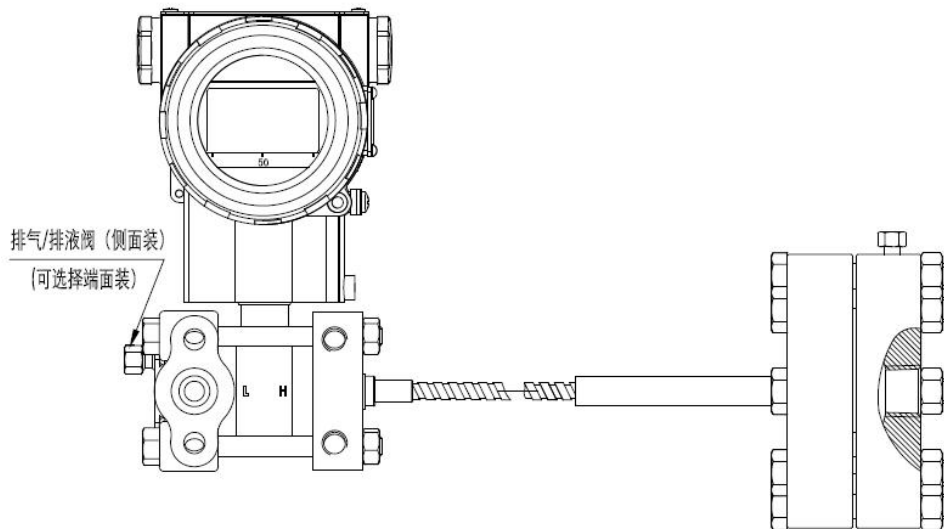


图 4 单边螺纹安装式差压远传密封装置



注：(1) 单边螺纹安装式差压远传密封装置可以安装在变送器本体的高压侧，也可以安装在变送器的低压侧；

(2) 单边和双边螺纹安装式差压远传密封装置的变送器本体安装方式同 MDM3051S-DP 系列 差压变送器。

## 8 电气连接

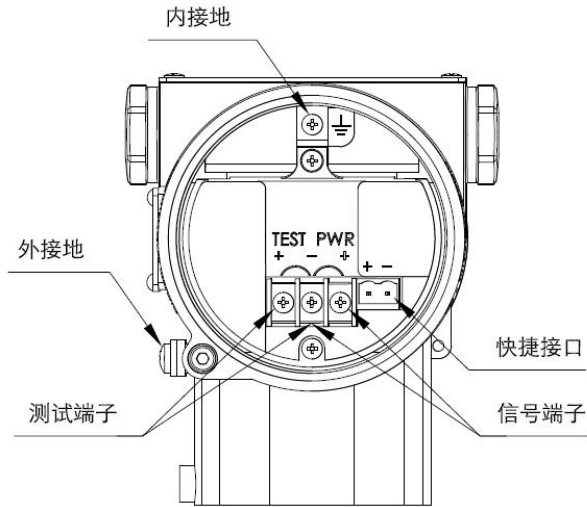
图 5 电气连接图

<http://www.microsensor.cn>

地址：陕西省宝鸡市英达路 18 号 721006

电话：0917-3600901 3600902 3600903 传真：0917-3600755

麦克传感器股份有限公司  
MICRO SENSOR CO.,LTD.

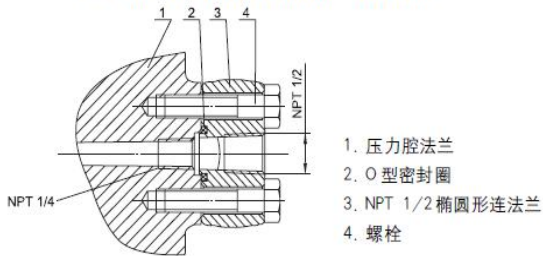


注：快捷接口功能等同于信号端子。

9 单边远传无远传法兰端的过程连接说明

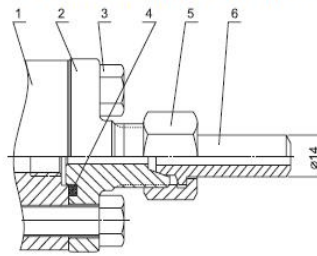
过程法兰接头

1/2-NPT不锈钢椭圆形法兰(代码1)



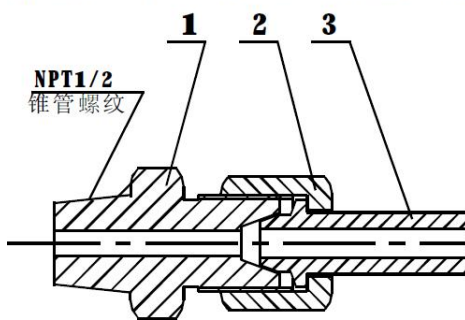
1. 压力腔法兰
2. O型密封圈
3. NPT 1/2椭圆形法兰
4. 螺栓

M20x1.5不锈钢丁字形接头(代码2)



1. 压力腔法兰
2. M20 × 1.5 丁字形阳螺纹接头
3. 螺栓
4. O型密封圈
5. 螺母 M20 × 1.5
6. 引压管

引压接头, 1/2NPT-14外螺纹, 配螺母及引管, 304材质。(代码3)



- 引压接头与腰型接头搭配使用。
1. NPT1/2与球锥连接过渡接头
  2. 螺母M20×1.5
  3. 引压管, 焊接, 304材质



10 基本型差压变送器远传密封装置选型<sup>[1]</sup>

RH-	带毛细管 ⊕ 侧		
RL-	带毛细管 ⊖ 侧		
	过程连接	标称直径	密封面形式
	A	DN50DIN2501	E 型 DN2526
	B	DN50DIN2501	E 型 DN2526
	C	DN50DIN2501	E 型 DN2526
	H	DN80DIN2501	E 型 DN2526
	I	DN80DIN2501	E 型 DN2526
	G	DN80DIN2501	E 型 DN2526
	D	DN2" ANSI B 16.5	RF 型 ANSI B 16.5
	E	DN2" ANSI B 16.5	RF 型 ANSI B 16.5
	F	DN2" ANSI B 16.5	RF 型 ANSI B 16.5
	K	DN3" ANSI B 16.5	RF 型 ANSI B 16.5
	L	DN3" ANSI B 16.5	RF 型 ANSI B 16.5
	M	DN3" ANSI B 16.5	RF 型 ANSI B 16.5
	N	DN4" ANSI B 16.5	RF 型 ANSI B 16.5
	O	DN4" ANSI B 16.5	RF 型 ANSI B 16.5
	P	DN4" ANSI B 16.5	RF 型 ANSI B 16.5
		额定压力	压力等级
		1	PN 1.0MPa/4MPa
		2	PN 6.4MPa
		3	PN 10MPa
		6	150psi
		7	300psi
		8	600psi
			法兰压力标准
			DIN2501
			DIN2501
			DIN2501
			ANSI B 16.5
			ANSI B 16.5
			ANSI B 16.5(不包括 DN4" ANSI B 16.5)
		代码	连接形式
		F	扁平式
		H	插入式, 不锈钢 316L 插入长度 50mm
		I	插入式, 不锈钢 316L 插入长度 100mm
		G	插入式, 不锈钢 316L 插入长度 150mm
		L	插入式, 哈氏合金 C 插入长度 50mm
		M	插入式, 哈氏合金 C 插入长度 100mm
		N	插入式, 哈氏合金 C 插入长度 150mm
		代码	填充液
		S	硅油 -30~200℃
		H	高温硅油 -10~350℃
		U	超高温硅油 -10~400℃
		V	植物油 0~250℃
		代码	毛细管长度
		1	1m
		2	2m
		3	3m
		4	4m
		5	5m
		6	6m
		8	8m
		A	10m
		S	特殊长度
		代码	毛细管部件特性
		N	无
		P	带 PVC 保护层毛细管
		代码	接液法兰膜盒面形式
		N	无
		1	316L 上涂 FEP(氟化乙烯丙烯共聚物)(温度≤180℃)
		2	316L 上涂 PFA(过氟烷基化物)(温度≤260℃)
		3	膜片贴 PTFE 膜(聚四氟乙烯膜)[2](温度≤200℃)

RH- H 1 F S 3 N N 完整的型号规格

<http://www.microsensor.cn>

地址: 陕西省宝鸡市英达路 18 号 721006

电话: 0917-3600901 3600902 3600903

传真: 0917-3600755

麦克传感器股份有限公司  
MICRO SENSOR CO.,LTD.



注 1: 在对远传法兰密封装置选型时, 应先完成 MDM3051S-DP 差压变送器本体部分的选型, 并在 “基本型差压变送器远传密封装置” 选项表中完成 “R” 远传选项;

注 2: 膜片贴 PTFE 膜, 也即 F4 膜片, 可适用于大于绝对压力 50kPa 的负压测量, 但只适用于扁平式液位法兰。

选型举例:

例: MDM3051S-DP-AC2A1RNN111N<sup>[3]</sup>,

RH-H1FS4PN,

RL-H1FS4PN。

[A]: 基本误差±0.05%

[C]: 量程为 0…400Pa~40kPa (0…40~4000mmH<sub>2</sub>O)

[2]: 静压补偿为 10MPa

[A]: 接液部分为不锈钢 316L 膜片, 填充液为硅油。

[1]: 额定工作压力为 16MPa

**[R]: 远传法兰测量形式**

[N]: 接液密封圈为丁腈橡胶 (NBR)

[N]: 无特殊功能

[N]: 无安装支架

[1]: 低压端配 1/2 英寸 NPT 内螺纹不锈钢椭圆形法兰

[1]: 液晶显示

[N]: 基本型 (非防爆)

[RH-]: 高压侧接液密封装置为远传法兰

[H]: DN80 (DIN 2501) 法兰口径, E 型 DN2526 密封面形式, 不锈钢 316L 膜片

[1]: PN 1.0MPa/4MPa (DIN 2501) 法兰压力等级

[F]: 接液面为扁平式膜盒

[S]: 填充液为硅油

[4]: 毛细管长度为 4m

[P]: 带 PVC 保护层毛细管

[N]: 接液法兰膜盒面无特殊处理

<http://www.microsensor.cn>

地址: 陕西省宝鸡市英达路 18 号 721006

电话: 0917-3600901 3600902 3600903 传真: 0917-3600755

**麦克传感器股份有限公司**  
MICRO SENSOR CO.,LTD.



[RL-]: 低压侧接液密封装置为远传法兰

[H]: DN80 (DIN 2501) 法兰口径, E 型 DN2526 密封面形式, 不锈钢 316L 膜片

[1]: PN 1.0MPa/4MPa (DIN 2501) 法兰压力等级

[F]: 接液面为扁平式膜盒

[S]: 填充液为硅油

[4]: 毛细管长度为 4m

[P]: 带 PVC 保护层毛细管

[N]: 接液法兰膜盒面无特殊处理

注 3: 差压变送器选型参见 MDM3051S-DP 系列变送器选型表;

注 4: 远传变送器的最小量程应为表 1 和表 2 中最小量程的较大值。调节的量程不得小于最小量程。为了使远传变送器性能最优, 应选择量程比  $< 10:1$ 。

注 5: 当测量压力或工作静压  $< 50\text{kPa}$  (绝对压力) 时, 应特殊备注, 制造过程中需特殊处理, 以保证性能。



螺纹安装式差压远传密封装置选型<sup>[6]</sup>

TH-	带毛细管 ⊕ 侧					
TL-	带毛细管 ⊖ 侧					
	代码	膜片/密封材质				
	U	不锈钢 316L				
	V	哈氏合金 C				
	W	钽				
	代码	冲洗备用孔				
	1	无				
	0	有				
	代码	填充液				
	S	硅油 -30~200℃				
	H	高温硅油 -10~350℃				
	U	超高温硅油 -10~400℃				
	V	植物油 0~250℃				
	代码	毛细管长度				
	1	1m				
	2	2m				
	3	3m				
	4	4m				
	5	5m				
	6	6m				
	8	8m				
	S	特殊长度				
	代码	毛细管部件特性				
	N	无				
	P	带 PVC 保护层毛细管				
RH-	U	1	S	S	N	完整的型号规格

注 6: 在对螺纹安装式远传法兰密封装置选型时, 应先完成 MDM3051S-DP 差压变送器本体部分的选型, 并在 “螺纹安装式差压变送器远传密封装置” 选项表中完成 “T” 远传选项;

选型举例: MDM3051S-DP-AC2A1TNN111N1C<sup>[7]</sup>, TH-U1S3N。

[A]: 基本误差 ±0.05%

[C]: 量程为 0...400Pa~40kPa (0...40~4000mmH<sub>2</sub>O)

[2]: 静压补偿为 10MPa

[A]: 接液部分为不锈钢 316L 膜片, 填充液为硅油

[1]: 额定工作压力为 16MPa

[T]: 远传法兰测量形式

[N]: 接液密封圈为丁腈橡胶 (NBR)

[N]: 无特殊选型

[N]: 无安装支架

<http://www.microsensor.cn>

地址: 陕西省宝鸡市英达路 18 号 721006

电话: 0917-3600901 3600902 3600903 传真: 0917-3600755

麦克传感器股份有限公司  
MICRO SENSOR CO.,LTD.



[1]: 低压端配 1/2 英寸 NPT 内螺纹不锈钢椭圆形法兰

[1]: 液晶显示

[N]: 基本型 (非防爆)

[TH-]: 正腔为螺纹安装式远传法兰密封装置

[U]: 不锈钢 316L 膜片

[1]: 无冲洗孔

[S]: 填充液为硅油

[3]: 毛细管长度为 3m

[P]: 带 PVC 保护层毛细管

[TL-]: 负腔为螺纹安装式远传法兰密封装置

[U]: 不锈钢 316L 膜片

[1]: 无冲洗孔

[S]: 填充液为硅油

[3]: 毛细管长度为 3m

[P]: 带 PVC 保护层毛细管

注 7: 内容同注 3

注 8: 内容同注 4

注 9: 内容同注 5



## MDM3051S-GP 表压远传变送器

## MDM3051S-AP 绝压远传变送器

### 1 应用

远传变送器的膜盒是用于防止管道内介质直接进入变送器的压力传感器组件中，它与变送器之间采用硅油等填充液传递压力。

MDM3051S 系列表压/绝压远传变送器用于测量液体、气体或蒸汽的液位、密度、压力，然后将其转变成 4mA~20mA DC HART 电流信号输出。

也可与 RST375 手持终端或 RSM100Modem 相互通信，通过它们进行参数设定、过程监控等。

MDM3051S 系列表压/绝压远传变送器的测量范围（未迁移时）为 0~6kPa~25MPa，远传法兰的额定压力分别为：1.6/4MPa、6.4MPa、10MPa、150psi、300psi 或 600psi。



### 2 工作原理与结构

MDM3051S 系列表压/绝压远传变送器结构上由 MDM3051S 系列表压/绝压变送器和经焊接安装的带毛细管远传法兰组成。其工作原理与 MDM3051S 系列表压/绝压变送器相同（参见 MDM3051S-GP/AP 系列表压/绝压系列变送器技术规格书），只是压力传递路径略有不同：作用在远传法兰侧的压力，首先经远传法兰上的膜片和填充液，再经毛细管，最后到达测量传感器的测量端。

### 3 输入

**测量参数：**表压、绝压、液位

**测量范围**

**表压远传变送器：**

下限值：-100%URL 起（连续可调）

上限值：至+100%URL（连续可调）

**绝压远传变送器：**

下限值：0%~100%URL 起（连续可调）

上限值：至+100%URL（连续可调）

**量程**

**表 1 量程代码与量程范围关系对照表**

<http://www.microsensor.cn>

地址：陕西省宝鸡市英达路 18 号 721006

电话：0917-3600901 3600902 3600903 传真：0917-3600755

**麦克传感器股份有限公司**  
MICRO SENSOR CO.,LTD.

量程代码	最小量程	最大量程	额定压力 (最大值)
C	6kPa	40kPa	液位法兰的 额定压力
D	25kPa	250kPa	
F	30kPa	3MPa	
G	1MPa	10MPa	
H	2.1MPa	21MPa	
I	4MPa	40MPa	
L	6kPa 绝压	40kPa 绝压	
M	25kPa 绝压	250kPa 绝压	
O	30kPa 绝压	3MPa 绝压	

表 2 远传法兰与最小量程关系对照表

法兰	标称直径	最小/最大量程	最长毛细管长度
扁平式	DN25/1"	160kPa/25MPa	10m
	DN50/2"	10kPa/10MPa	12m
	DN80/3"	6kPa/10MPa	16m
	DN4"	6kPa/3MPa	16m
插入式	DN50/2"	16kPa/10MPa	10m
	DN80/3"	6kPa/10MPa	16m
	DN4"	6kPa/25MPa	16m
螺纹安装式远传	外径 109mm	160kPa/25MPa	10m

表压/绝压远传变送器的最小量程应为表 1 和表 2 中最小量程的较大值。调节的量程不得小于最小量程。表压/绝压远传变送器的最大量程应为变送器本体最大量程与远传法兰额定压力两者的最小值。

#### 4 输出

##### 输出信号

二线制, 4mA~20mADC HART 输出, 数字通讯, HART 协议加载在 4mA~20mADC 信号上。

输出信号极限:  $I_{min}=3.9mA$ ,  $I_{max}=20.5mA$

报警电流 (模式可设置)

低报模式 (最小): 3.7mA

高报模式 (最大): 21mA

不报模式 (保持): 保持故障前的有效电流值

报警电流标准设置: 高报模式

#### 5 响应时间

放大器部件阻尼常数为 0.1s; 传感器和远传法兰时间常数为 0.2s~6s, 取决于传感器的量程、量

<http://www.microsensor.cn>

地址: 陕西省宝鸡市英达路 18 号 721006

电话: 0917-3600901 3600902 3600903 传真: 0917-3600755

**麦克传感器股份有限公司**  
**MICRO SENSOR CO.,LTD.**



程比，毛细管的长度，以及充灌液的粘度。附加的可调时间常数为：0.1s~60s。

## 6 一般条件

### 6.1 安装条件

不带毛细管的表压/绝压远传变送器可以通过远传法兰直接安装，位置偏差将产生可校正的零位偏移。电子表壳最大可旋转 360°，定位螺钉可将其固定于任何位置。

表压/绝压远传法兰与符合 ANSI/DIN 标准的配套法兰相连接，该配套法兰应配有软性垫片和安装固定的螺栓、螺母（用户可选配安装螺栓、螺母）。

对于带毛细管的表压/绝压远传变送器，如果远传密封装置低于变送器本体，则远传密封装置与变送器本体的最大高度落差应 $<5m$ 。

当工作压力低于 100kPa 绝对压力时，变送器本体必须低于远传密封装置。

毛细管的最小弯曲半径为 75mm，严禁缠绕！

### 6.2 环境条件

#### 环境温度

最低：取决于填充液

最高：85℃

带液晶显示、氟橡胶密封圈时 -20℃~65℃

#### 储存温度/运输温度

最低：取决于填充液

最高：85℃

相对湿度：0%~100%

#### 抗冲击

加速度：50g

持续时间：11ms

#### 抗震动

2g 至 500Hz

#### 电磁兼容性(EMC)

见下页表 4《电磁兼容性附表》

### 6.3 过程介质极限温度极限

介质温度：-30℃~400℃

表 3 填充液、工作温度和最小工作压力关系表

<http://www.microsensor.cn>

地址：陕西省宝鸡市英达路 18 号 721006

电话：0917-3600901 3600902 3600903 传真：0917-3600755

**麦克传感器股份有限公司**  
MICRO SENSOR CO.,LTD.



填充液	硅油 (S)	高温硅油 (H)	超高温硅油 (U)	植物油 (V)
密度 (25℃)	960kg/m <sup>3</sup>	980kg/m <sup>3</sup>	1020kg/m <sup>3</sup>	937kg/m <sup>3</sup>
工作温度范围	-30℃~200℃	-10℃~350℃	-10℃~400℃	0℃~250℃
	工作静压范围 (kPa 绝压)			
温度	>10	>10	>10	>25
20℃	>25	>25	>25	>50
100℃	>50	>50	>50	>75
150℃	>75	>75	>75	>100
200℃		>100	>100	>100
250℃		>100	>100	
350℃		>100		
400℃			>100	

注：超出以上工作温度和压力关系范围的应特别指出，可以通过特殊设计来满足要求。

**变送器本体压力极限：** 真空至最大压力

**远传法兰额定压力：**

ANSI 标准：150psi~600psi

DIN 标准：PN 1.6MPa~PN 10MPa

**重量**

DN 50/2" 约 7kg~10kg, DN 80/3" 约 8kg~11kg, DN 4" 约 9kg~12kg。

**防爆性能**

NEPSI 隔爆许可：Ex d IIC T6

NEPSI 本安许可：Ex ia IIC T4

允许使用温度为：-40℃~65℃

#### 6.4 电源及负载条件

电源电压为 24V

$$R \leq (U_s - 12V) / I_{\max} \text{ k}\Omega$$

其中  $I_{\max} = 23 \text{ mA}$

最大电源电压：42VDC

最小电源电压：12VDC, 15VDC (背光液晶显示)

数字通讯负载范围：250Ω~600Ω

**材质**

测量膜盒：不锈钢 316L

膜片：不锈钢 316L、哈氏合金 C、钽

<http://www.microsensor.cn>

地址：陕西省宝鸡市英达路 18 号 721006

电话：0917-3600901 3600902 3600903 传真：0917-3600755

**麦克传感器股份有限公司**  
MICRO SENSOR CO.,LTD.



过程法兰：不锈钢 304

填充液：硅油、高温硅油、超高温硅油、植物油

变送器外壳：铝合金材质，外表喷涂环氧树脂

外壳密封圈：丁腈橡胶（NBR）

铭牌：不锈钢 304

### 电气连接

M20×1.5 电缆密封扣，接线端子适用于 0.5mm<sup>2</sup>~2.5mm<sup>2</sup> 的导线。

### 过程连接

远传法兰符合 ANSI 标准或 DIN 标准。可直接安装，参照尺寸表。

### 外壳防护等级

IP67

表 4 电磁兼容性附表

序号	测试项目	基本标准	测试条件	性能等级
1	辐射干扰（外壳）	GB/T 9254-2008 表 5	30MHz~1000MHz	合格
2	传导干扰 （直流电源端口）	GB/T 9254-2008 表 1	0.15MHz~30MHz	合格
3	静电放电(ESD) 抗 扰度	GB/T 17626.2-2006	4kV(触点) 8kV(空气)	B
4	射频电磁场抗扰度	GB/T 17626.3-2006	10V/m (80MHz~1GHz)	A
5	工频磁场抗扰度	GB/T 17626.8-2006	30A/m	A
6	电快速瞬变脉冲群 抗扰度	GB/T 17626.4-2008	2kV(5/50ns, 5kHz)	B
7	浪涌抗扰度	GB/T 17626.5-2008	1kV(线线之间) 2kV(线地之间) (1.2us/50us)	B
8	射频场感应的传导 干扰抗扰度	GB/T 17626.6-2008	3V(150kHz~80MHz)	A

注：（1）A 性能等级说明：测试时，在技术规范极限内性能正常。

（2）B 性能等级说明：测试时，功能或性能暂时降低或丧失，但能自行恢复，实际运行状况、存储及其数据不改变。

<http://www.microsensor.cn>

地址：陕西省宝鸡市英达路 18 号 721006

电话：0917-3600901 3600902 3600903 传真：0917-3600755

**麦克传感器股份有限公司**  
**MICRO SENSOR CO.,LTD.**

7 外形尺寸

单位为毫米

图 1 基本型远传密封装置图 (RS 型)

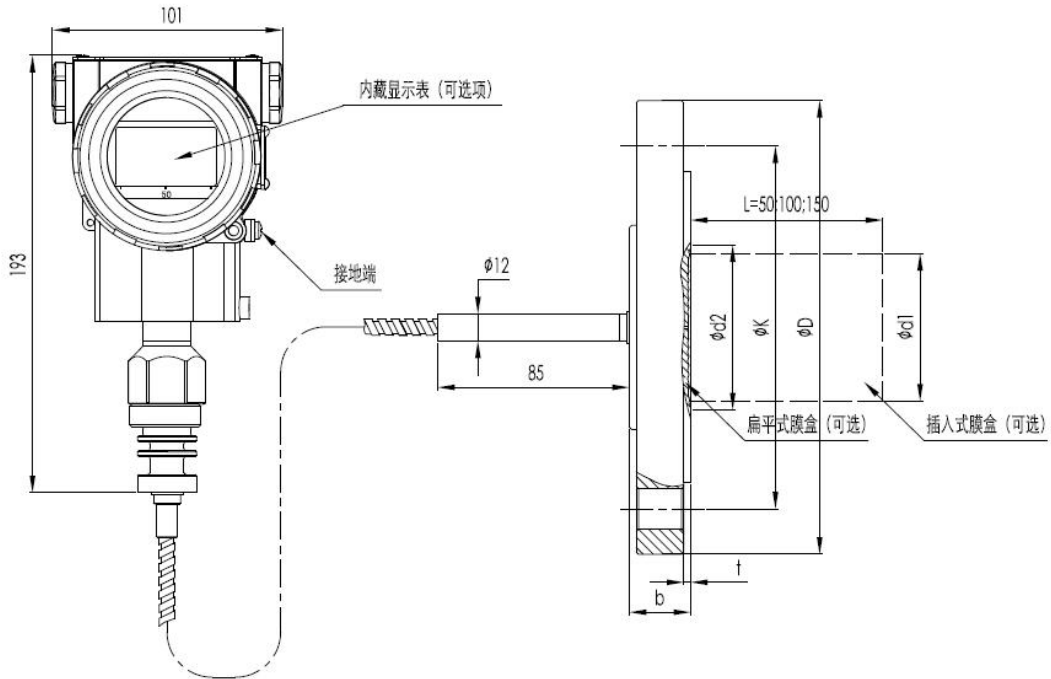


图 2 基本型远传密封装置直接安装式图 (RN 型)

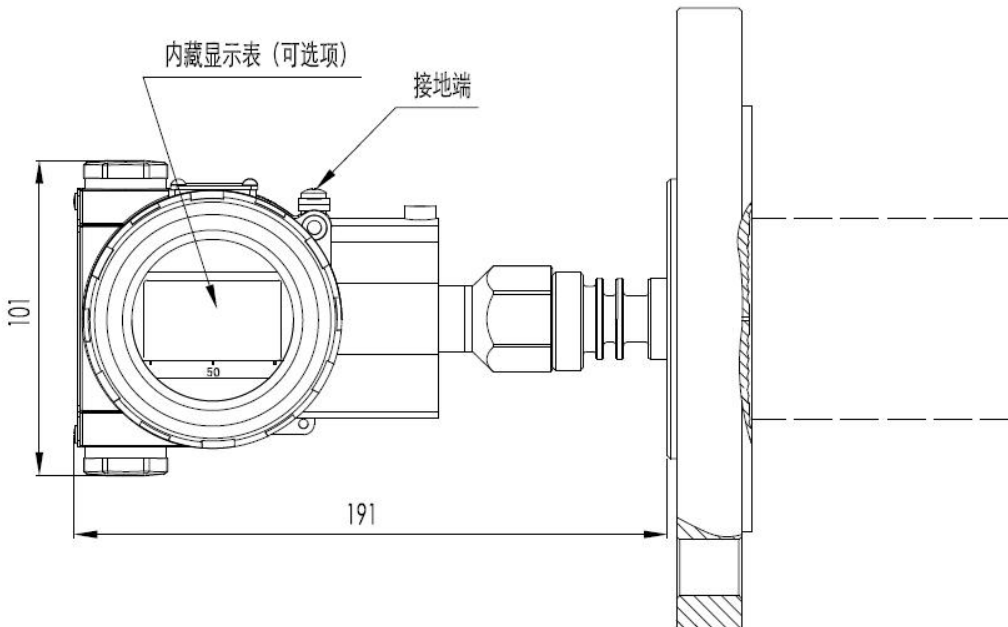


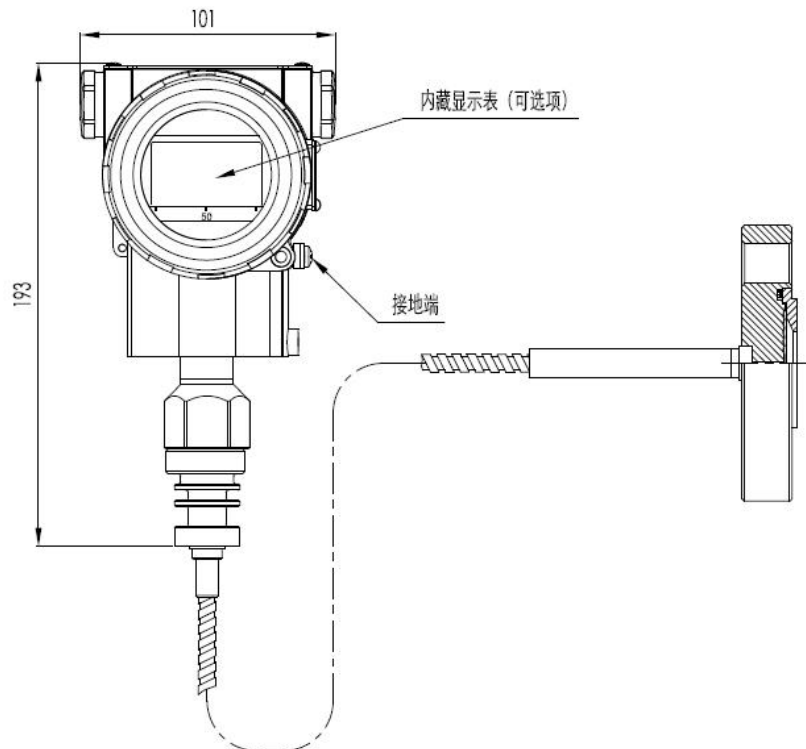


表 5 基本型远传密封装置结构尺寸表

标称直径	额定压力	ΦD	ΦK	Φd1 插入式	Φd2 扁平式	Φd3	t	b	要求螺栓	
									数量	螺纹
DN50 (密封面 DIN2526E 型) (法兰 DIN2501)	PN 1.6/4MPa	165	125	48.3	57	102	3 <sup>+0.5</sup>	20	4	M16
	PN 6.4MPa	180	135	48.3	57	102	3 <sup>+0.5</sup>	26	4	M20
	PN 10MPa	195	145	48.3	57	102	3 <sup>+0.5</sup>	28	4	M20
DN80 (密封面 DIN2526E 型) (法兰 DIN2501)	PN 1.6/4MPa	200	160	76	75	138	3 <sup>+0.5</sup>	24	8	M16
	PN 6.4MPa	215	170	76	75	138	3 <sup>+0.5</sup>	28	8	M20
	PN 10MPa	230	180	76	75	138	3 <sup>+0.5</sup>	32	8	M24
DN 2" (ANSI B 16.5 RF 型)	150psi	152.4	120.6	48.3	57	92.1	3 <sup>+0.5</sup>	17.4	4	M18
	300psi	165.1	127.0	48.3	57	92.1	3 <sup>+0.5</sup>	20.6	8	M18
	600psi	165.1	127.0	48.3	57	92.1	6.3 5	31.7 5	8 8	M18 M18
DN 3" (ANSI B 16.5 RF 型)	150psi	190.5	152.4	76	75	127	3 <sup>+0.5</sup>	22.2	4	M16
	300psi	209.5	168.3	76	75	127	3 <sup>+0.5</sup>	27.0	8	M20
	600psi	209.5	168.3	76	75	127	6.3 5	38.0 5	8 8	M20 M20
DN 4" (ANSI B 16.5 RF 型)	150psi	229	191	89	89	157	3 <sup>+0.5</sup>	30	8	M18
	300psi	255	200	89	89	157	3 <sup>+0.5</sup>	32	8	M18

注：用户可选配安装螺栓、螺母。

图 3 带内部膜片的远传密封装置图 (US 型)



<http://www.microsensor.cn>

地址：陕西省宝鸡市英达路 18 号 721006

电话：0917-3600901 3600902 3600903 传真：0917-3600755

麦克传感器股份有限公司  
MICRO SENSOR CO.,LTD.

图 4 带内部膜片的远传密封装置直接安装式图 (UN 型)

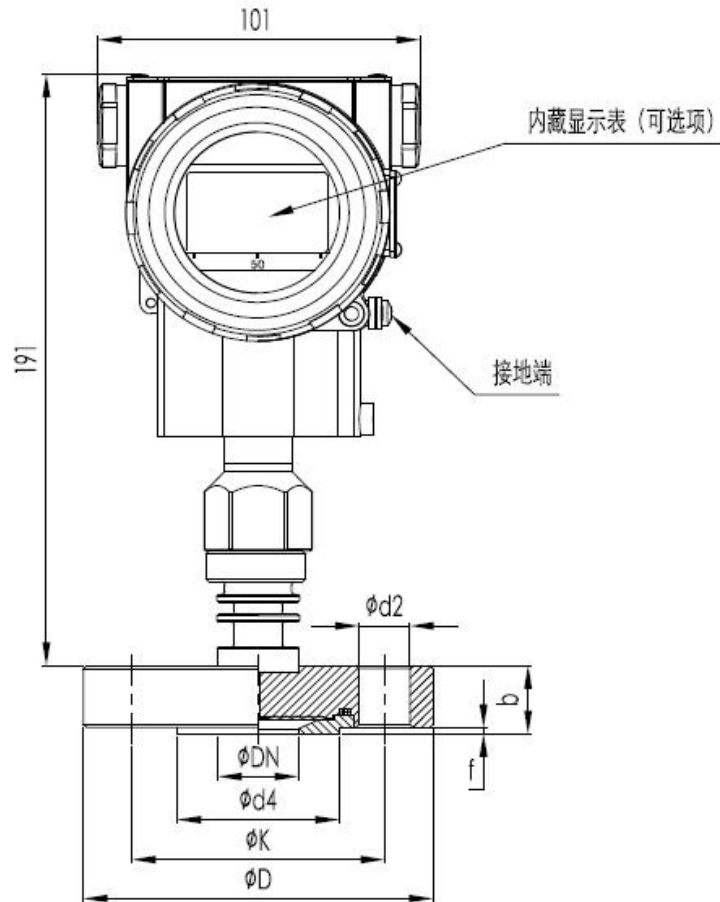


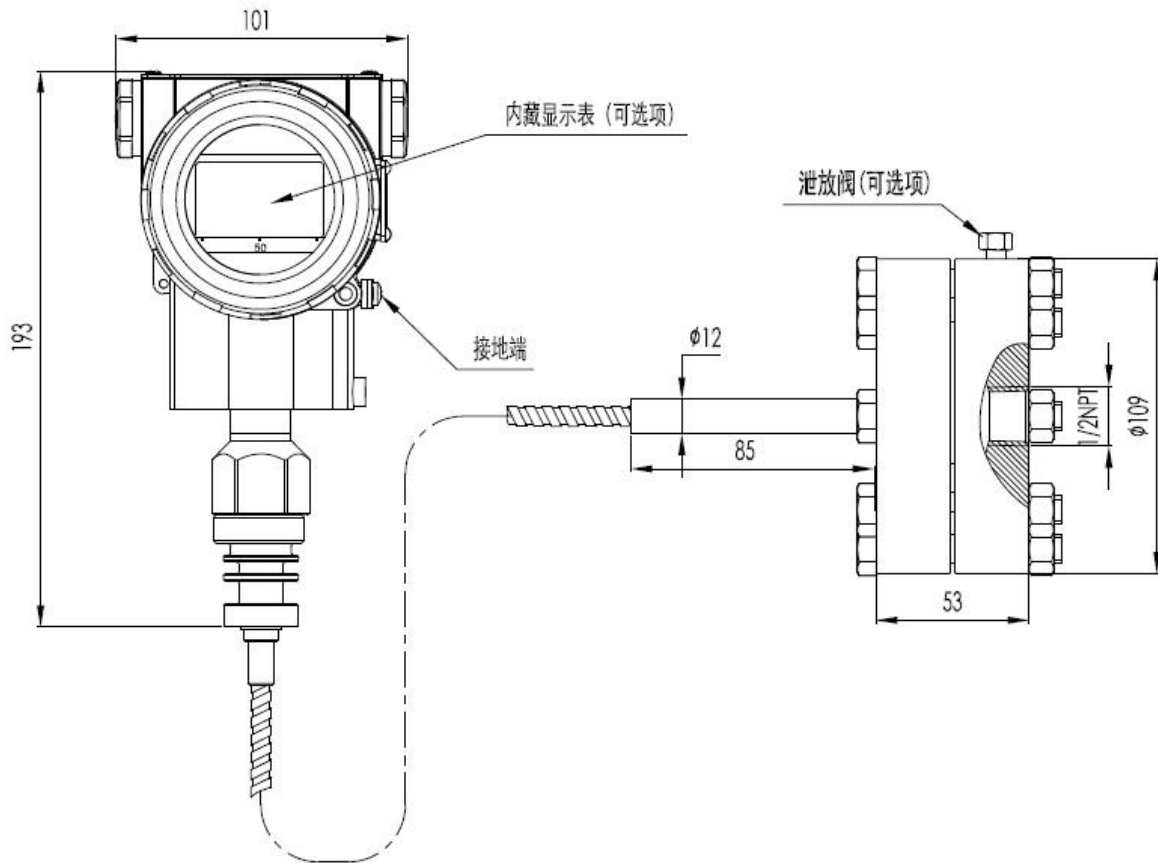
表 6 连接符合 DIN 2501 标准的带内部膜片的远传密封装置结构尺寸表

DN	PN	尺寸, mm								重量 (kg)
		D	K	d4	b	f	H	d2	G2	
25	1MPa/4MPa	115	85	68	22	2	-	14	-	1.5
25	6.3MPa/10MPa	140	100	68	24	2	52	-	4×M16	3.2
	16MPa	140	100	68	24	2	52	-	4×M16	3.6
	25MPa	150	105	68	28	2	96	-	4×M20	4

表 7 连接符合 ANSI B 16.5 标准的带内部膜片的远传密封装置结构尺寸表

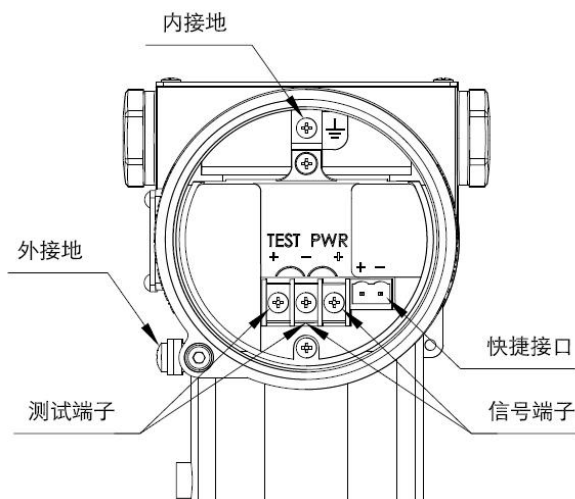
DN	psi	尺寸, mm								重量 (kg)
		D	K	d2	d4	b	f	H	G <sub>2</sub> UNC	
1"	150	110	79.5	16	51	22	2	-	-	1.4
	300	125	89	20	51	22	2	-	-	1.7
1"	600	125	89	-	51	25	7	53	4×5/8"	3.6
	1500	150	101.5	-	51	36	7	64	4×7/8"	4

图 5 螺纹安装式远传密封装置图 (TS 型)



## 8 电气连接

图 6 电气连接图



注：快捷接口功能等同于信号端子。

<http://www.microsensor.cn>

地址：陕西省宝鸡市英达路 18 号 721006

电话：0917-3600901 3600902 3600903

传真：0917-3600755

麦克传感器股份有限公司  
MICRO SENSOR CO.,LTD.



9 基本型表压/绝压变送器法兰部分选型<sup>[1]</sup>

基本型表压/绝压远传密封装置	
RN-	直接安装式, 无毛细管
RS-	带毛细管
过程连接	标称直径
A	DN50DIN2501
B	DN50DIN2501
C	DN50DIN2501
H	DN80DIN2501
I	DN80DIN2501
G	DN80DIN2501
D	DN2" ANSI B 16.5
E	DN2" ANSI B 16.5
F	DN2" ANSI B 16.5
K	DN3" ANSI B 16.5
L	DN3" ANSI B 16.5
M	DN3" ANSI B 16.5
N	DN4" ANSI B 16.5
O	DN4" ANSI B 16.5
P	DN4" ANSI B 16.5
密封面形式	膜片/密封面材质
E 型 DN2526	不锈钢 316L
E 型 DN2526	哈氏合金 C
E 型 DN2526	钽
E 型 DN2526	不锈钢 316L
E 型 DN2526	哈氏合金 C
E 型 DN2526	钽
RF 型 ANSI B 16.5	不锈钢 316L
RF 型 ANSI B 16.5	哈氏合金 C
RF 型 ANSI B 16.5	钽
RF 型 ANSI B 16.5	不锈钢 316L
RF 型 ANSI B 16.5	哈氏合金 C
RF 型 ANSI B 16.5	钽
RF 型 ANSI B 16.5	不锈钢 316L
RF 型 ANSI B 16.5	哈氏合金 C
RF 型 ANSI B 16.5	钽
压力等级	法兰压力标准
PN 1.0MPa/4MPa	DIN2501
PN 6.4MPa	DIN2501
PN 10MPa	DIN2501
150psi	ANSI B 16.5
300psi	ANSI B 16.5
600psi	ANSI B 16.5(不包括 DN4" ANSI B 16.5)
代码	连接形式
F	扁平式
H	插入式, 不锈钢 316L 插入长度 50mm
I	插入式, 不锈钢 316L 插入长度 100mm
G	插入式, 不锈钢 316L 插入长度 150mm
L	插入式, 哈氏合金 C 插入长度 50mm
M	插入式, 哈氏合金 C 插入长度 100mm
N	插入式, 哈氏合金 C 插入长度 150mm
代码	填充液
S	硅油 -30~200℃
H	高温硅油 -10~350℃
U	超高温硅油 -10~400℃
V	植物油 0~250℃
代码	毛细管长度
1	1m
2	2m
3	3m
4	4m
5	5m
6	6m
8	8m
A	10m
S	特殊长度
代码	毛细管部件特性
N	无
P	带 PVC 保护层毛细管
代码	接液法兰膜盒面形式
N	无
1	316L 上涂 FEP(氟化乙烯丙烯共聚物)(温度≤180℃)
2	316L 上涂 PFA(过氟烷基化物)(温度≤260℃)
3	膜片贴聚四氟乙烯膜(仅适用扁平式)

RN- H 1 F S 3 N N 完整的型号规格

注 1: 在对基本型表压/绝压远传法兰密封装置时, 应先完成 MDM3051-GP/AP 表压/绝压变送器的选

<http://www.microsensor.cn>

地址: 陕西省宝鸡市英达路 18 号 721006

电话: 0917-3600901 3600902 3600903

传真: 0917-3600755

**麦克传感器股份有限公司**  
MICRO SENSOR CO.,LTD.



型，并在“基本型表压/绝压远传变送器法兰部分选型”表中完成“R”远传选项；

注 2：膜片贴 PTFE 膜，也即 F4 膜片，可适用于大于绝对压力 50kPa 的负压测量，但只适用于扁平式液位法兰。

选型举例：MDM3051S-GP-ACARNN1N1C<sup>[3]</sup>, RN-H1FSONN

[A]:基本误差±0.05%

[C]:量程：0...400Pa~40kPa (0...40~4000mmH2O)

[A]:接液部分为不锈钢 316L 膜片，填充液为硅油

**[R]:远传法兰测量形式**

[N]:无特殊选型

[N]:无安装支架

[1]:液晶显示

[N]:基本型（非防爆）

[RN-]:直接安装式远传密封装置

[H]:DN80 (DIN2501) 法兰口径，E 型 DN2526 密封面形式，不锈钢 316L 膜片

[1]:PN 1MPa/4MPa (DIN2501) 法兰压力等级

[F]:接液面为扁平式膜盒

[S]:填充液为硅油

[0]:无毛细管，直接安装式

[N]:无

[N]:接液法兰膜盒面无特殊处理

注 3：表压变送器选型参见 MDM3051S-GP 系列变送器选型表

注 4：远传变送器的最小量程为表 1 和表 2 中最小量程的较大值。调节的量程不得小于最小量程。为了使远传变送器性能最优，应选择量程比<10:1。

注 5：当测量压力<50kPa（绝对压力）时，应特殊备注，制造过程中需要特殊处理，以保证性能。



带内部膜片的压力/绝压远传密封装置选型<sup>[6]</sup>

带内部膜片的远传密封装置					
UN-	直接安装式, 无毛细管				
US-	带毛细管				
	过程连接	标称直径	密封面形式	额定压力	
	A	DN25 DIN 2501	D 型 DN2526	PN 1MPa/4MPa	
	B	DN25 DIN 2501	D 型 DN2526	PN 6.3MPa/10MPa	
	C	DN25 DIN 2501	D 型 DN2526	PN 16MPa	
	D	DN25 DIN2501	E 型 DN2526	PN 25MPa	
	E	DN1" ANSI B 16.5	RF 型 ANSI B 16.5	150psi	
	F	DN1" ANSI B 16.5	RF 型 ANSI B 16.5	300psi	
	G	DN1" ANSI B 16.5	RF 型 ANSI B 16.5	600psi	
	H	DN1" ANSI B 16.5	RF 型 ANSI B 16.5	1500psi	
	代码	填充液			
	S	硅油 -30~200℃			
	H	高温硅油 -10~350℃			
	V	植物油 0~250℃			
		代码	毛细管长度		
		1	1m		
		2	2m		
		3	3m		
		4	4m		
		5	5m		
		6	6m		
		S	特殊长度		
		代码	毛细管部件特性		
		N	无		
		P	带 PVC 保护层毛细管		
UN-	A	S	2	P	完整的型号规格

注 6: 在对带内部膜片的压力/绝压远传密封装置选型时, 应先完成 MDM3051S-GP/AP 表压/绝压变送器的选型, 并在“带内部膜片的压力/绝压远传密封装置选型”表中完成“U”远传选项;

选型举例: MDM3051S-GP-ACAUNN1N1C<sup>[3]</sup>, UN-AS

[A]: 基本误差 ±0.05%

[C]: 量程: 0~400Pa~40kPa (0~40~4000mmH<sub>2</sub>O)

[A]: 接液部分为不锈钢 316L 膜片, 填充液为硅油

[U]: 远传法兰测量形式

[N]: 无特殊选型

[N]: 无安装支架

[1]: 液晶显示

[N]: 基本型 (非防爆)

[UN-]: 直接安装式, 无毛细管

[A]: DN25 (DIN2501) 法兰口径, D 型 DN2526 密封面形式, 额定压力为 PN 1MPa/4MPa

<http://www.microsensor.cn>

地址: 陕西省宝鸡市英达路 18 号 721006

电话: 0917-3600901 3600902 3600903 传真: 0917-3600755

麦克传感器股份有限公司  
MICRO SENSOR CO.,LTD.

[S]:填充液为硅油

注 7: 表压变送器选项参见 MDM3051S-DP 系列变送器选项表;

注 8: 远传变送器的最小量程应为表 1 和表 2 中最小量程的较大值。调节的量程不得小于最小量程。为了使远传变送器性能最优, 应选择量程比 <math>10:1</math>。

注 9: 当测量压力 <math>< 50\text{kPa}</math> (绝对压力) 时, 应特殊备注, 制造过程中需要特殊处理, 以保证性能。

**螺纹安装式表压/绝压远传密封装置选型<sup>[10]</sup>**

螺纹安装式表压/绝压远传密封装置						
TS-	带毛细管					
	代码	膜片/密封材质				
	U	不锈钢 316L				
	V	哈氏合金 C				
	W	钽				
	代码	冲洗备用孔				
	1	无				
	0	有				
	代码	填充液				
	S	硅油 -30℃~200℃				
	H	高温硅油 -10℃~350℃				
	U	超高温硅油 -10℃~400℃				
	V	植物油 0℃~250℃				
	代码	毛细管长度				
	1	1m				
	2	2m				
	3	3m				
	4	4m				
	5	5m				
	6	6m				
	8	8m				
	S	特殊长度				
	代码	毛细管部件特性				
	N	无				
	P	带 PVC 保护层毛细管				
TS-	U	1	S	3	N	完整的型号规格

注 10: 在对螺纹安装式远传法兰密封装置选型时, 应先完成 MDM3051S-GP/AP 表压/绝压变送器本体部分的选型, 并在“螺纹安装式远传密封装置选型”表中完成“T”远传选项;

**选型举例:** MDM3051S-GP-ACATNN1N<sup>[11]</sup>, TS-U1S3N

[A]:基本误差±0.05%

[C]:量程: 0...400Pa~40kPa (0...40~4000mmH<sub>2</sub>O)

[A]:接液部分为不锈钢 316L 膜片, 填充液为硅油

[T]:远传法兰测量形式

[N]:无特殊选型

<http://www.microsensor.cn>

地址: 陕西省宝鸡市英达路 18 号 721006

电话: 0917-3600901 3600902 3600903 传真: 0917-3600755

**麦克传感器股份有限公司**  
MICRO SENSOR CO.,LTD.



[N]:无安装支架

[1]:液晶显示

[N]:基本型（非防爆）

[TS-]:螺纹安装式远传法兰密封装置

[U]:不锈钢 316L 膜片

[1]:无冲洗孔

[S]:填充液为硅油

[3]:毛细管长度为 3m

[P]:带 PVC 保护层毛细管

注 11: 内容同注 7

注 12: 内容同注 8

注 13: 内容同注 9