



Add: 1772 Clear Lake Ave,STE Milpitas,CA, 95035

Tel: (1)408-687-5917 Fax:(1)408-905-6912

Mail: Marketing@kiwiinst.com

<http://www.kiwiinst.com>

Kiwi Instruments Corp.

Sep. 2014



公司简介



必易科技(Kiwi Instruments Corp.)致力于通讯设备、计算机、消费电子、LED照明、工业和汽车等领域的电源管理方案的开发、设计、测试、销售及系统集成。拥有全球领先的电源管理系统架构、设计、应用、技术支持工程师和专业的管理团队。公司高度重视知识产权的开发和保护,拥有多项IC和系统应用的国际专利;同时我们非常注重产品的品质保证,必易科技所有产品均在全球著名的半导体加工厂生产,先后与UMC、CJ、MMC、FUJITSU等签署长期战略合作协议。

科技改善生活,绿色环保、智慧节能亦成为未来科技不可或缺的元素。必易科技把握现在,引领未来,始终坚持“独特创新、易于使用!”的公司理念,竭诚为广大客户及消费者提供完整优异的电源系统解决方案。

独特创新

易于使用



成立及分布



- Kiwi Instruments Corp. : 2009年6月
美国加州米尔皮塔斯青湖大道1772号
- 杭州必易科技有限公司: 2011年11月
杭州滨江区国家软件园源越大厦208-209
- 深圳市必易微电子有限公司: 2014年5月
深圳市南山区西丽路大学城创意园B302-B303

独特创新

易于使用



合作伙伴



Mask: TOPPAN (Taiwan)

Wafer: UMC (Taiwan)

CP: Jetch (Jiangyin)

Packing & FT:

MMC @SPS、LED : Shanghai

CJ @ Home Application: Jiangyin

FUJITSU @MCM : Nantong

独特创新

易于使用

LED 照明篇

Kiwi LED Driver Solutions (PFC)

Max Power Range		Part	隔离	非隔离		Int FET	调光		Package	State
85Vac-265Vac	180Vac-265Vac		PSR	Buck	Buck-Boost		TRIAC	PWM		
4W	6W	KP1031	●			●			SOT89-3 / TO-92	MP
		KP1032			●	●			SOT89-3 / TO-92	MP
5W	7W	KP1033		●		●			SOT89-3 / TO-92	MP
7W	12W	KP1030		●		●			SOT89-3 / TO-92	MP
		KP1043		●		●			SOT89-3 / TO-92	MP
		KP1210			●	●			SOP-8	MP
12W	20W	KP1040		●		●			SOT89-3 / TO-92	MP
		KP1211			●	●			DIP-8	MP
60W		KP212	●	LS	LS				SOT23-6	MP

Kiwi LED Driver Solutions (APFC)

Max Power Range	Part	隔离	非隔离		Low THD	APFC	调光		Package	State
		PSR	Buck	Buck-Boost			TRIAC	PWM		
40W	KP101		HS	●	●	●			SOT23-6	MP
	KP114		LS			●		●	SOT23-6	MP
	KP117		LS			●	●		SOT23-6	Q1
60W	KP112	●		LS	●	●			SOT23-6	MP
	KP115	●		LS		●		●	SOT23-6	MP
	KP116	●		LS		●	●		SOT23-6	Q1
150W	KP271+KP202	●			●	●			SOT23-6	Q2

低成本降压型/反激型LED功率开关

主要特性

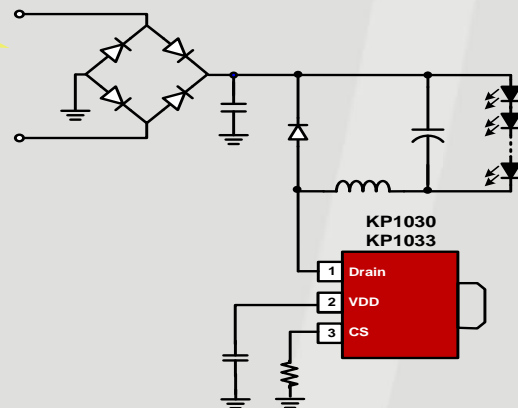
- 集成550V高压MOSFET
- 快速启动<100ms
- 恒流精度<+-3%
- 集成式内部环路补偿
- 关灯LED无回闪
- 安全可靠的LED开路、短路保护
- 智能过温保护
- 超低电感感量，EE14专用（KP1033）
- 封装：SOT89-3



智能过温保护

典型应用

- LED蜡烛灯、球泡灯
- LED玉米灯、射灯
- 其他LED照明



料号	拓扑	AC 输入范围
		85-265VAC
KP1030	Buck	<100mA
KP1033	Buck	< 50mA

低成本降压型/反激型LED功率开关

主要特性

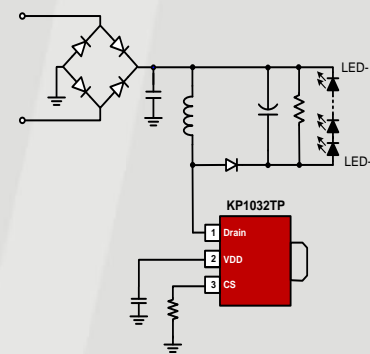
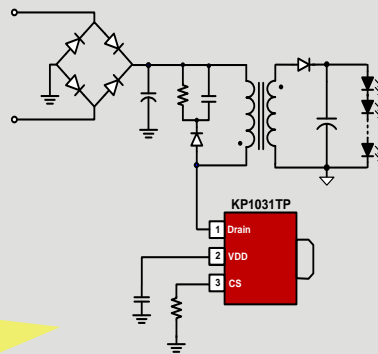
- 集成650V高压MOSFET
- 快速启动<100ms
- 恒流精度<+-3%
- 集成式内部环路补偿
- 高压自供电，无需辅助绕组
- 安全可靠的LED开路、短路保护
- 智能过温保护
- 优化EMI
- 封装：SOT89-3



超高电压输出

典型应用

- LED 灯丝灯
- LED蜡烛灯、玉米灯、射灯
- 其他LED照明



料号	拓扑	AC 输入范围
		85-265VAC
KP1031	PSR	< 5W
KP1032	Buck-Boost	<5W

低成本降压型/反激型LED功率开关

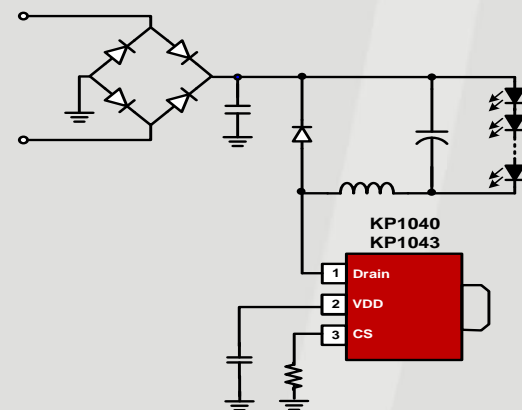
主要特性

- 集成550V高压MOSFET
- 快速启动<100ms
- 恒流精度<+-3%
- 集成式内部环路补偿
- 关灯LED无回闪
- 安全可靠的LED开路、短路保护
- 智能过温保护
- 超低电感感量，EE14专用（KP1043）
- 封装：SOT89-3



典型应用

- LED蜡烛灯、球泡灯
- T5、T8 等LED灯管
- 其他LED照明

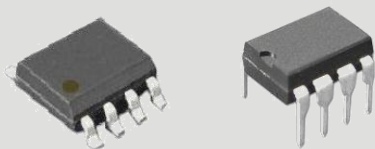


料号	拓扑	AC 输入范围
		85-265VAC
KP1040	Buck	<180mA
KP1043	Buck	< 100mA

高精度非隔离升/降压型LED功率开关

主要特性

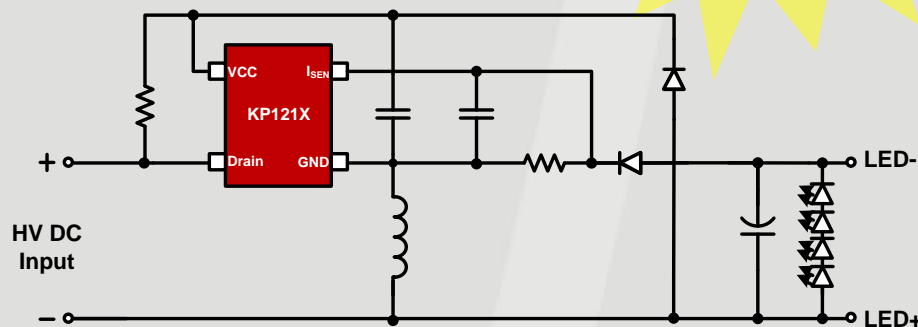
- 集成600V高压MOSFET
- 快速启动<100ms
- 无需环路补偿，恒流精度<+-1%
- 转换效率>0.90
- 功率因数>0.7
- 断续(DCM)+连续(CCM)工作模式
- 优化的频率抖动功能改善EMI
- 安全可靠的LED开路、短路保护
- 封装：SOP-8、DIP-8



典型应用

- LED 灯丝灯
- LED球泡灯、日光灯
- 车载LED照明

无频闪
高压LED方案

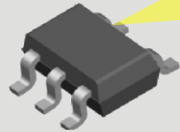


IC型号	功率范围	输出电流	封装
KP1210	<12W	<280mA	SOP-8
KP1211	<20W	<400mA	DIP-8

高性能降压型/反激型恒压、恒流LED控制器

主要特性

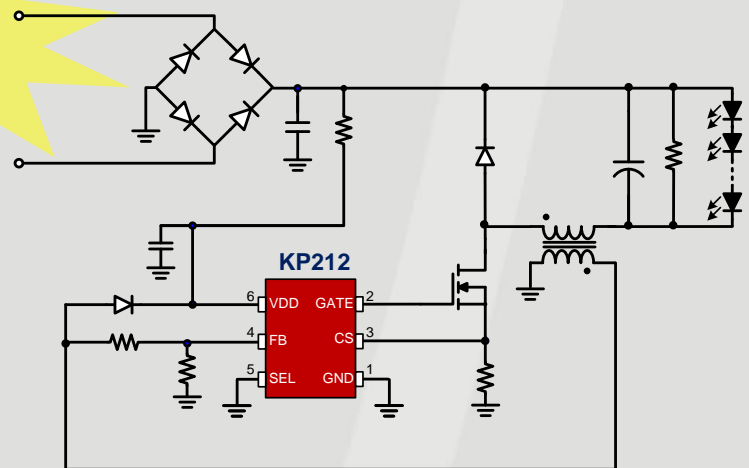
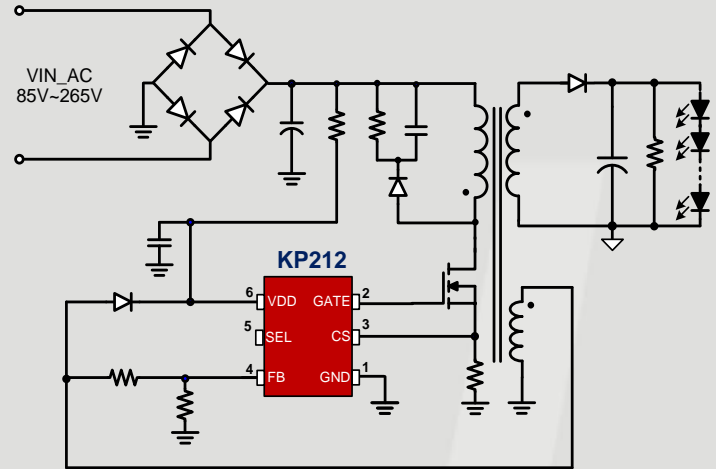
- 优化、创新的软驱动，轻松解决EMI
- 转换效率>0.92 (QR Buck应用)
- 内部环路补偿，恒流精度 $\pm 3\%$
- 隔离和非隔离电路一Pin自由选择
- 内置多重智能短路保护
- 恒压模式LED开路保护
- 封装：SOT23-6



无频闪
隔离/非隔离

典型应用

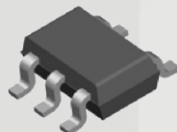
- LED筒灯、PAR灯、吸顶灯
- 其他LED照明



高精度降压型有源功率因数校正式LED控制器

主要特性

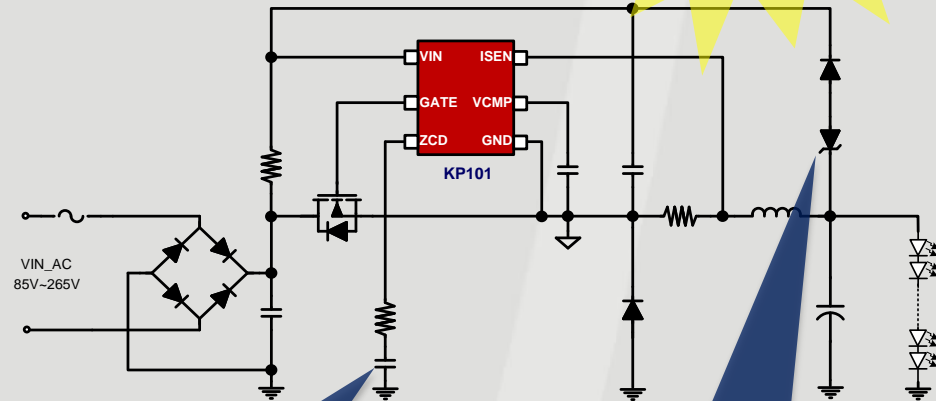
- 准谐振(QR)工作模式
- 功率因数>0.97
- 转换效率>90%
- 负载和电压调整率<+-1%
- 专利的过零检测技术
- 无需辅助绕组
- LED开路(Latching)
- LED短路保护(Auto-Recovery)
- 非常好的EMI优化
- SOT23-6超小封装



典型应用

- LED日光灯、球泡灯
- LED筒灯、PAR灯
- 其他LED照明

高效率
高功率因数
非隔离



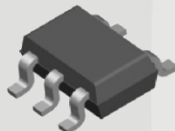
专利ZCD技术
(电容可选)

无需辅助绕组
(稳压管可选)

原边控制型有源功率因数校正式LED控制器

主要特性

- 原边控制(PSR)方式, 无需光耦及431
- 准谐振(QR)工作模式, 转换效率>0.92
- 数字控制+内部环路补偿
- 功率因数>0.97, 总谐波失真<15%
- 恒流精度<+-3%
- 快速启动<500ms
- 集成式线电压和输出电压补偿
- 集成式导通角检测(KP116/117)
- 专利三级软启动
- 封装: SOT23-6



典型应用

- LED球泡灯、筒灯
- T5/T8 LED 灯管
- LED路灯、矿灯
- 其他LED照明

高功率因数
高效率
可调光

IC型号	拓扑结构	调光	NTC
KP112	Flyback	---	●
KP113	Buck	---	●
KP114	Buck	PWM	
KP115	Flyback		
KP116	Flyback	TRIAC	
KP117	Buck		

三级软启动 --- 确保LED控制器更安全可靠地工作!

安全性

第一级（错误检测阶段）：

- 电流采样受最小过流基准和最小开通时间控制
- 任何一种错误发生（LED Short, CS Open or CS Short），系统则永久处在当前状态下直至VDD复位

快速性

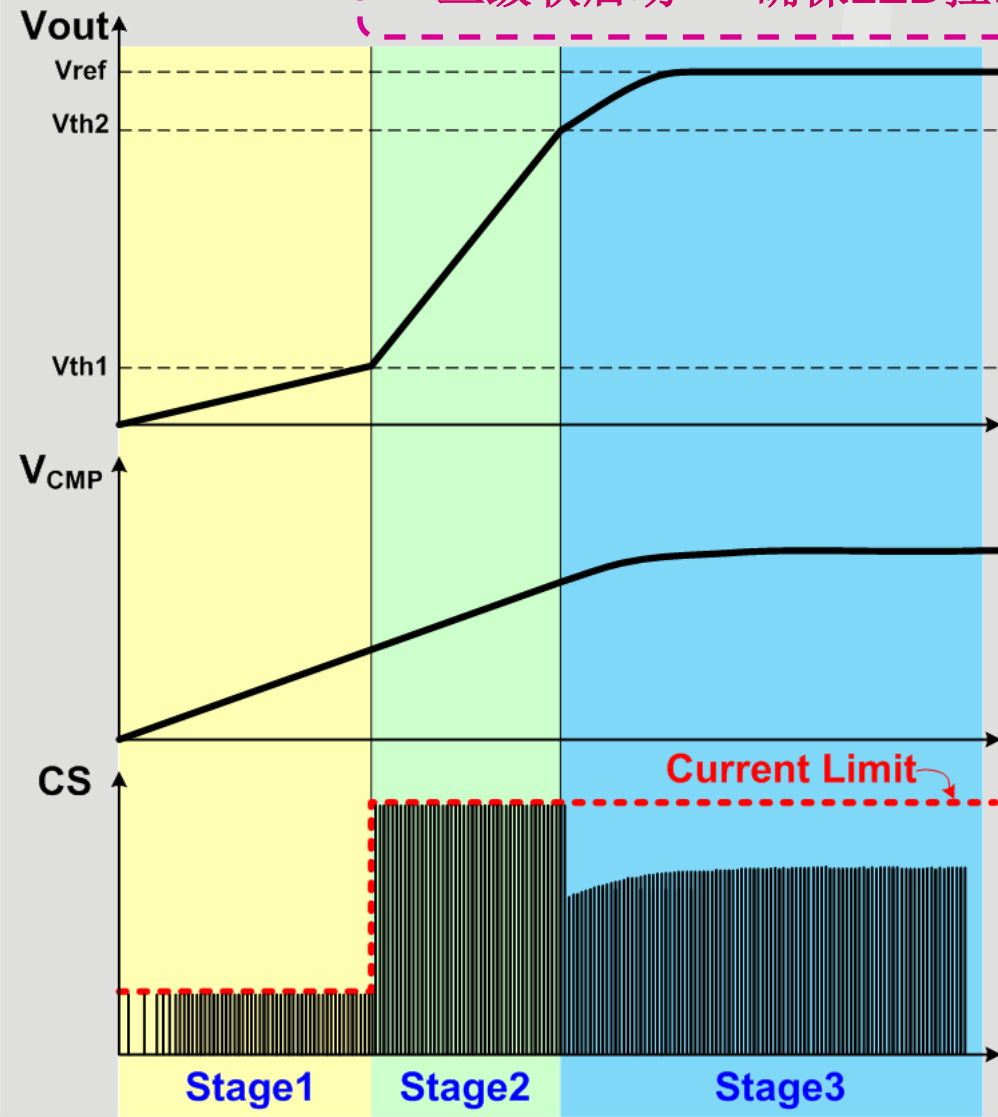
第二级（快速启动阶段）：

- 原边过流基准随输出电压的增加而增加
- 电流采样只受原边流过基准控制

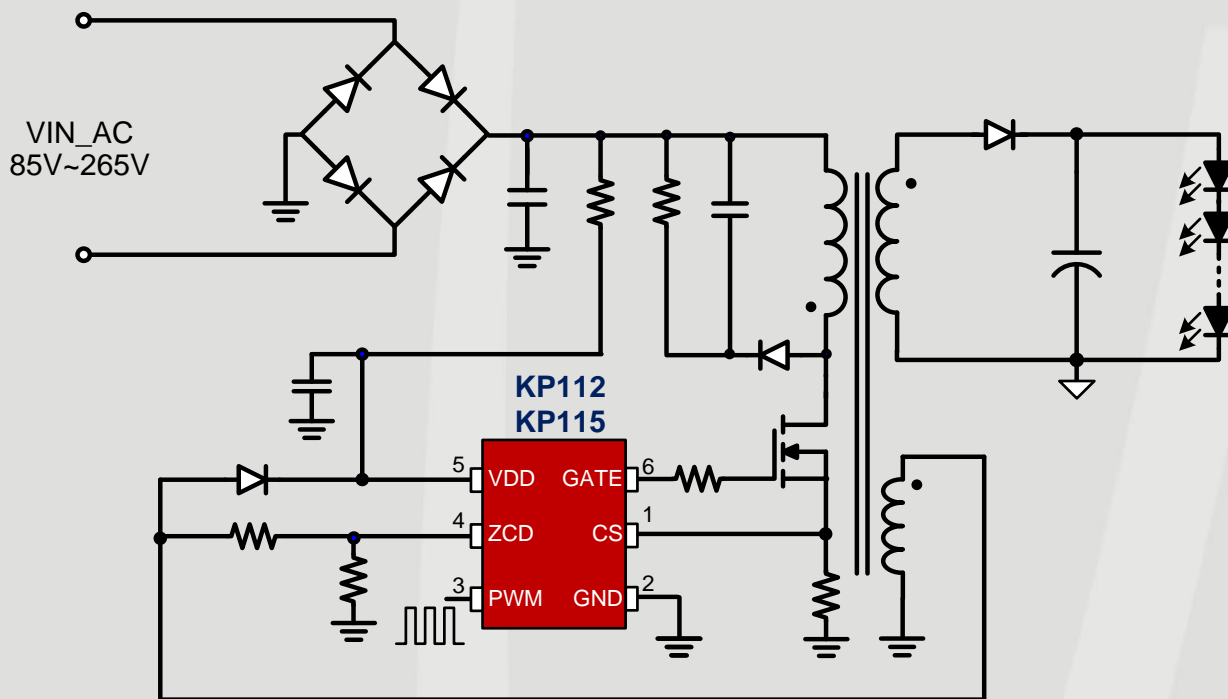
准确性

第三级（环路控制阶段）：

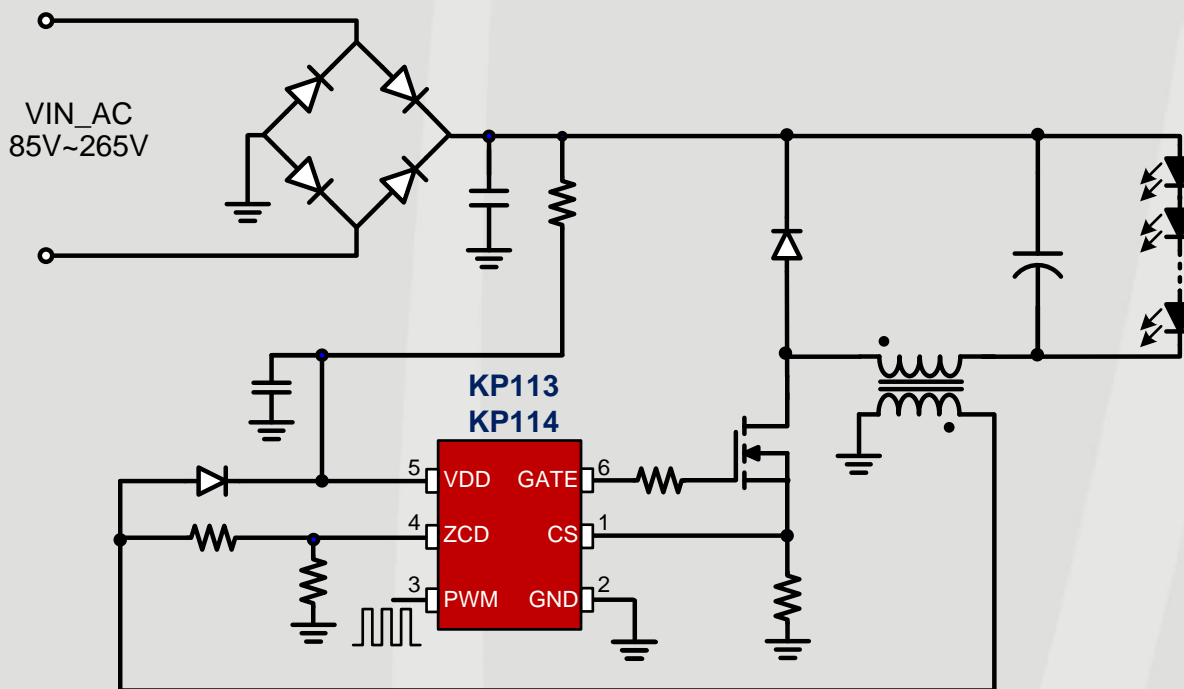
- 系统进入闭环控制
- 电感电流由内部数字闭环控制系统决定



原边控制型有源功率因数校正式LED控制器



原边控制型有源功率因数校正式LED控制器



开关电源篇

Kiwi Charger / Adapter / SMPS Solutions (PSR)

Max Power Range	Part	HV	QR	FET	BJT	OVP/OLP / SCP / OTP	Standby Power	Package	State
7W	KP211				External	●	<75mW	SOT23-5	MP
	KP2120			Internal		●	<75mW	SOP-8	MP
	KP2160	●	●	Internal		●	<30mW	SOP-7	MP
12W	KP2122			Internal		●	<75mW	DIP-8	MP
	KP2162	●	●	Internal		●	<30mW	DIP-7	MP
20W	KP212			External		●	<75mW	SOT23-6	MP
30W	KP214		●	External		●	<75mW	SOT23-6	MP
	KP216	●	●	External		●	<30mW	SOP-7	MP

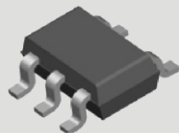
Kiwi Charger / Adapter / SMPS Solutions (SSR)

Max Power Range	Part	HV	QR	BNO	FET	OVP / OLP / SCP / OTP	Standby Power	Package	State
7W	KP2010				Internal	●	<75mW	SOP-8	MP
	KP2060	●	●		Internal	●	<30mW	SOP-7	MP
12W	KP2012				Internal	●	<75mW	DIP-8	MP
	KP2062	●	●		Internal	●	<30mW	DIP-7	MP
24W	KP2064	●	●		Internal	●	<30mW	DIP-7	MP
65W	KP201				External	●	<75mW	SOT23-6	MP
	KP202		●		External	●	<75mW	SOT23-6	MP
	KP203		●	●	External	●	<75mW	SOT23-6	MP
	KP206	●	●		External	●	<50mW	SOP-7	MP
150W	KP20271		●		External	●	<100mW	SOP-16	Q2

低成本原边控制恒压/恒流控制器

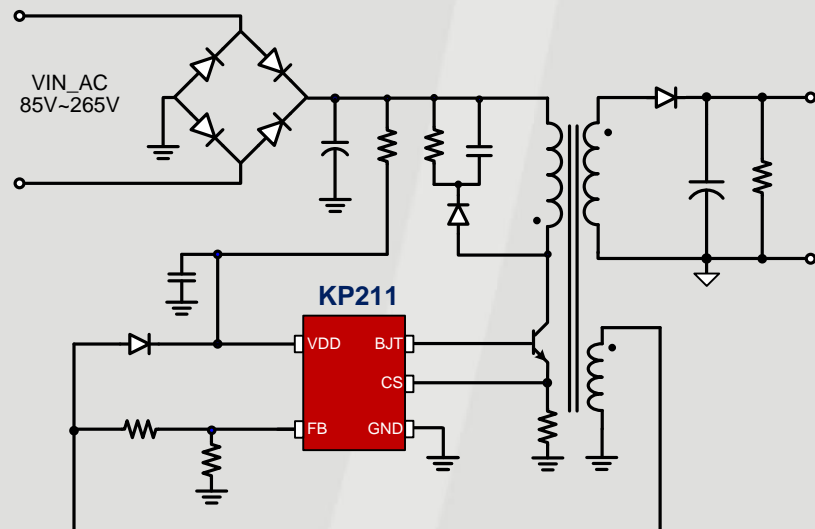
主要特性

- 低成本PSR方案,驱动BJT
- 恒压、恒流精度 $< \pm 4\%$
- 待机功耗 $< 70\text{mW}$
- 多模式控制,提升系统效率
- 动态BJT驱动,有效控制温升及防止炸机
- 快速动态响应、降低输出纹波
- 恒压模式: 集成线损补偿、环路补偿
- 恒流模式: 集成输入、输出电压补偿
- 工作无异音
- 封装: SOT23-5



典型应用

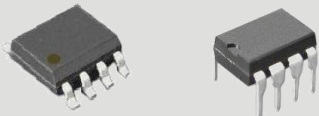
- 手机等便携式产品充电器
- LED照明电源
- 其他交流/直流电源



高性能多模式原边控制恒压/恒流功率开关

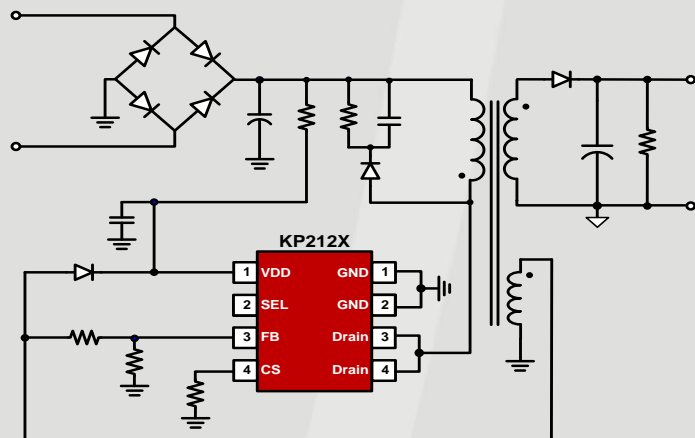
主要特性

- 集成600V高压MOSFET
- 创新、优化软驱动，轻松解决EMI
- 待机功耗<70mW
- 恒压、恒流精度 $\leq \pm 4\%$
- 多模式控制，提升系统效率
- 优化动态响应，降低输出纹波
- 恒压模式：集成线损补偿、环路补偿
- 恒流模式：集成输入、输出电压补偿
- 工作无异音
- 封装：SOP-8、DIP-8



典型应用

- 手机、平板电脑等充电器
- LED照明电源
- 其他交流/直流电源

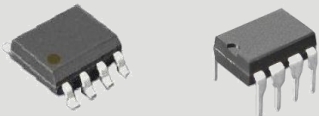


IC型号	功率范围 (190-265Vac)	功率范围 (85-265Vac)	封装
KP2120	<8W	<6W	SOP-8
KP2122	<18W	<15W	DIP-8

高性能QR原边控制恒压/恒流功率开关

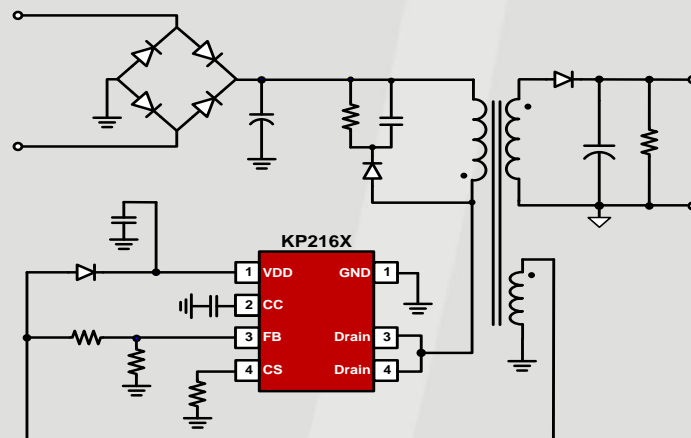
主要特性

- 专利PSR技术、支持DCM、CCM、QR
- 高压启动、集成600V高压MOSFET
- 创新、优化软驱动，轻松解决EMI
- 待机功耗<30mW
- 恒压、恒流精度 $\leq \pm 4\%$
- 优化动态响应，降低输出纹波
- 恒压模式：集成线损补偿、环路补偿
- 恒流模式：集成输入、输出电压补偿
- 工作无异音
- 封装：SOP-7、DIP-7



典型应用

- 手机、平板电脑等充电器
- LED照明电源
- 其他交流/直流电源

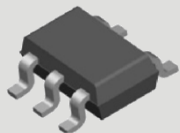


IC型号	功率范围 (190-265Vac)	功率范围 (85-265Vac)	封装
KP2160	<8W	<6W	SOP-7
KP2162	<18W	<15W	DIP-7

高性能多模式原边控制恒压/恒流控制器

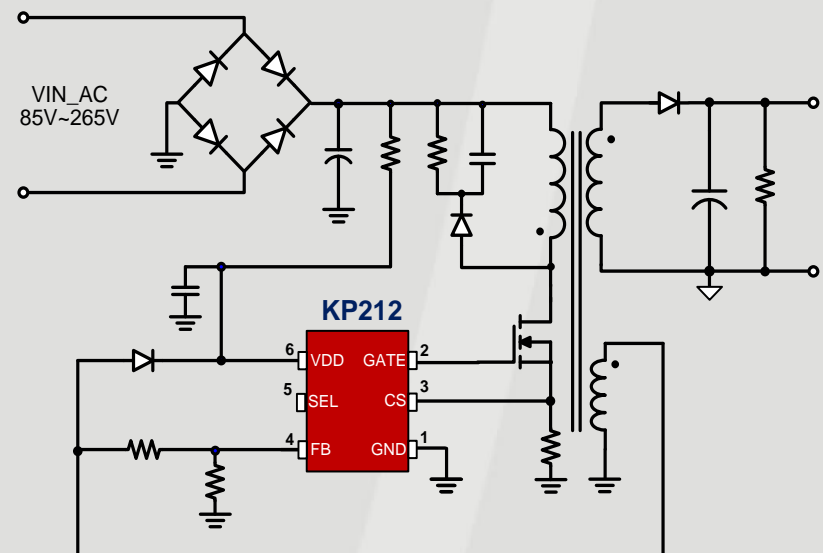
主要特性

- 低成本PSR方案,驱动MOSFET
- 待机功耗<70mW
- 恒压、恒流精度 $< \pm 4\%$
- 多模式控制,提升系统效率
- 优化动态响应,降低输出纹波
- 创新、优化软驱动,轻松解决EMI
- 恒压模式: 集成线损补偿、环路补偿
- 恒流模式: 集成输入、输出电压补偿
- 工作无异音
- 封装: SOT23-6



典型应用

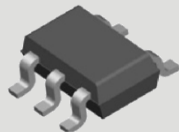
- 手机、平板电脑等充电器
- LED照明电源
- 其他交流/直流电源



高性能QR原边控制恒压/恒流控制器

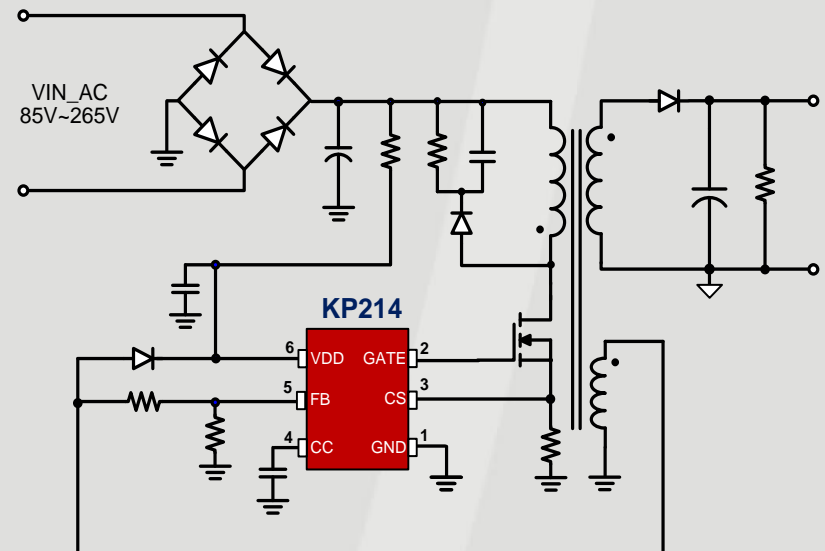
主要特性

- 专利高性能PSR方案，驱动MOSFET
- 支持DCM、CCM、QR工作模式
- 待机功耗<70mW
- 恒压、恒流精度 $\leq \pm 4\%$
- 优化动态响应，降低输出纹波
- 创新、优化软驱动，轻松解决EMI
- 恒压模式：集成线损补偿、环路补偿
- 恒流模式：集成输入、输出电压补偿
- 专利QR锁频、轻载工作无异音
- 封装：SOT23-6



典型应用

- 手机、平板电脑等充电器
- LED照明电源
- 其他交流/直流电源



高性能QR原边控制恒压/恒流控制器

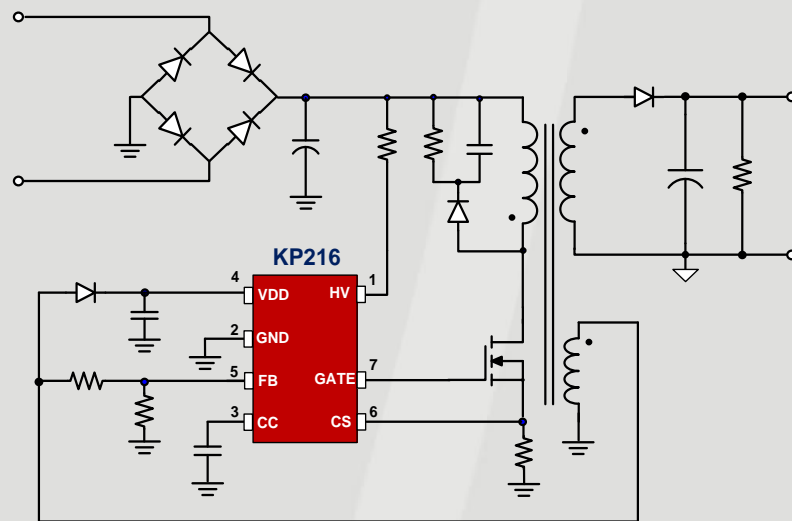
主要特性

- 专利高性能PSR方案,驱动MOSFET
- 支持DCM、CCM、QR工作模式
- 高压启动、待机功耗<30mW
- 恒压、恒流精度 $\leq \pm 4\%$
- 优化动态响应,降低输出纹波
- 创新、优化软驱动,轻松解决EMI
- 恒压模式: 集成线损补偿、环路补偿
- 恒流模式: 集成输入、输出电压补偿
- 专利QR锁频、轻载工作无异音
- 封装: SOP-7



典型应用

- 手机、平板电脑等充电器
- LED照明电源
- 其他交流/直流电源



高性能绿色模式PWM功率开关

主要特性

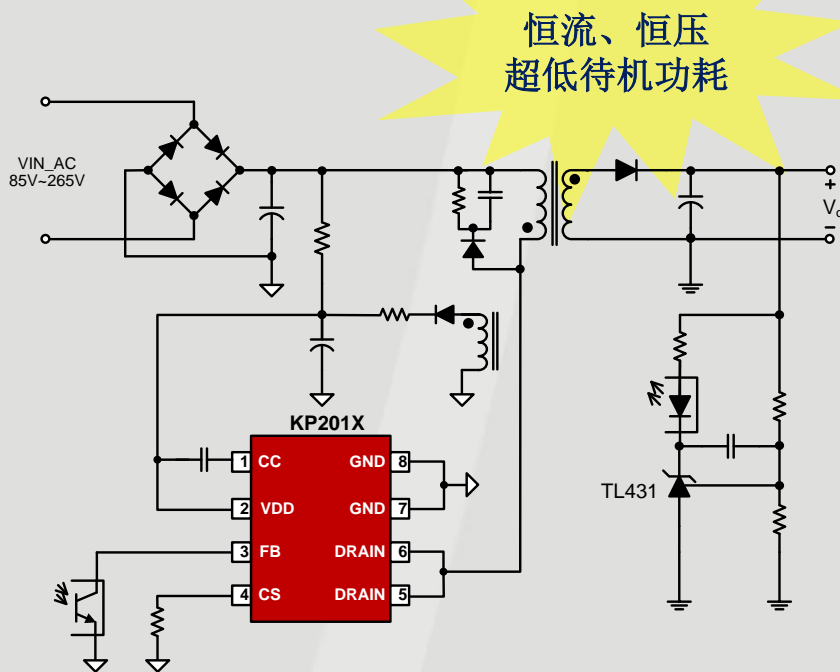
- 集成600V高压MOSFET
- 平均效率满足能源之星六级要求
- 支持 $\pm 1\%$ CV、 $\pm 3\%$ CC输出
- 待机功耗 $< 70\text{mW}$
- 启动电流 $< 5\mu\text{A}$ 支持快速启动
- 轻载工作无异音
- 优化的频率抖动功能改善EMI
- 封装: SOP-8、DIP-8



IC型号	功率范围 (175-265Vac)	功率范围 (85-265Vac)	封装
KP2010	$< 7\text{W}$	$< 5\text{W}$	SOP-8
KP2012	$< 15\text{W}$	$< 12\text{W}$	DIP-8

典型应用

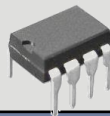
- 电源适配器
- 机顶盒、DVD电源
- 其他交流/直流电源



高性能QR模式PWM功率开关

主要特性

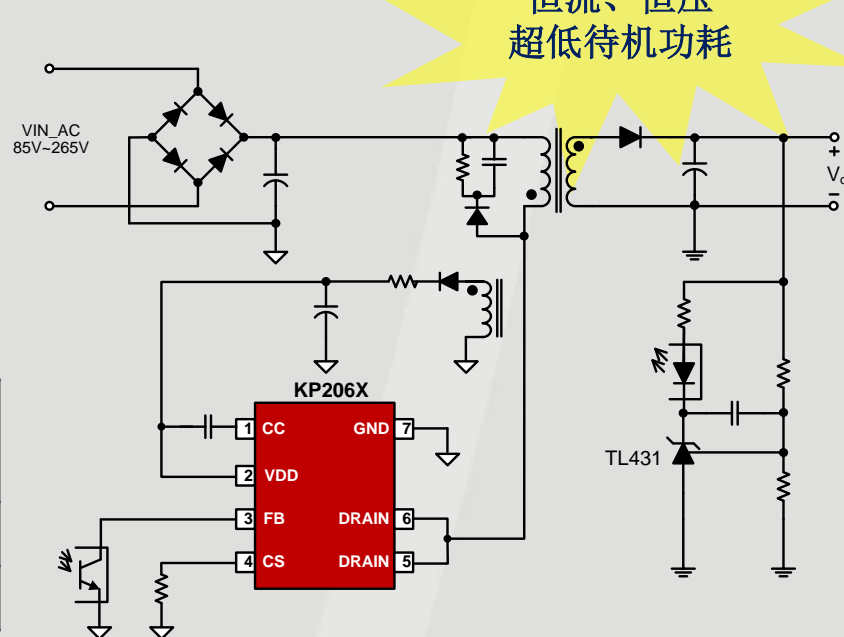
- 集成600V高压MOSFET
- 平均效率满足能源之星六级要求
- 支持 $\pm 1\%$ CV、 $\pm 3\%$ CC输出
- 高压启动、待机功耗 $< 30\text{mW}$
- 启动电流 $< 5\mu\text{A}$ 支持快速启动
- 专利QR锁频、轻载工作无异音
- 优化的频率抖动功能改善EMI
- 封装：DIP-7



IC型号	功率范围 (175-265Vac)	功率范围 (85-265Vac)	封装
KP2062	$< 15\text{W}$	$< 12\text{W}$	DIP-8
KP2064	$< 28\text{W}$	$< 24\text{W}$	DIP-8

典型应用

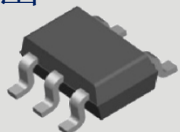
- 智能手机、PAD等快充
- 机顶盒、DVD电源
- 其他交流/直流电源



高性能绿色模式PWM控制器

主要特性

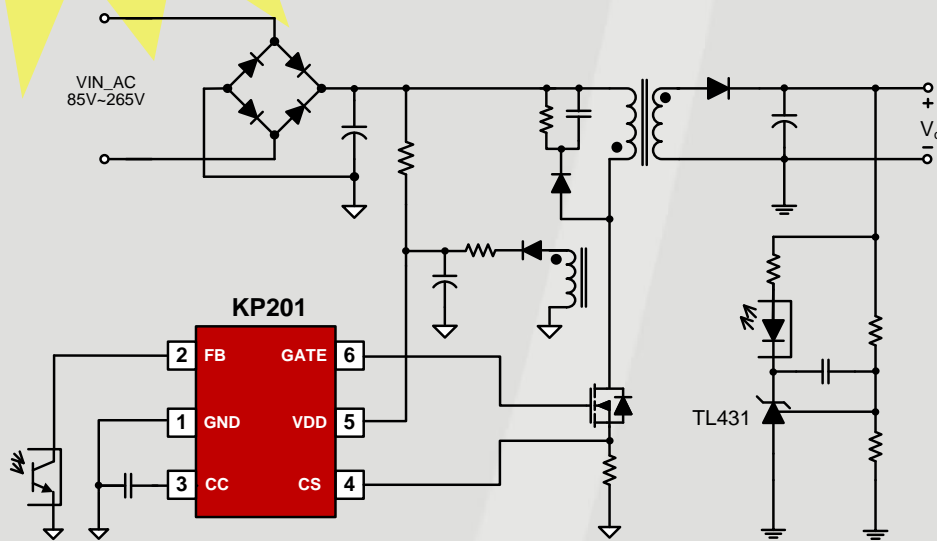
- 满足能源之星6级能效标准
- 待机功耗 < 75mW
- 启动电流 < 5uA 支持快速启动
- 轻载工作无异音
- 优化的频率抖动功能改善EMI
- 优化过流保护(仅CV模式时)
- 支持恒压、恒流输出
- 封装: SOT23-6



典型应用

- 便携式产品电源适配器
- 直流机电源
- 其他交流/直流电源

恒流、恒压输出



高性能QR模式PWM控制器

主要特性

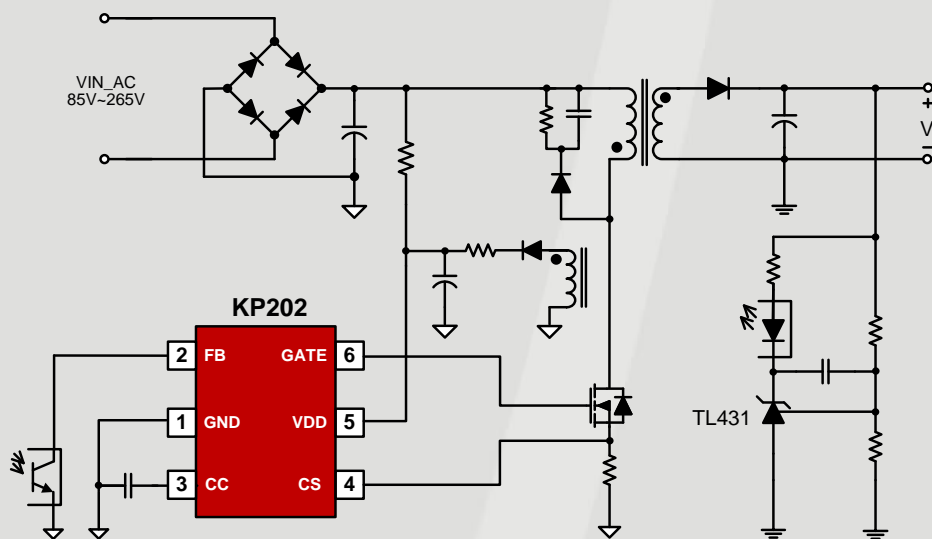
- 满足能源之星6级能效标准
- 待机功耗 < 75mW
- 启动电流 < 5uA 支持快速启动
- 专利QR锁频技术、轻载工作无异音
- 优化的频率抖动功能改善EMI
- 优化过流保护(仅CV模式时)
- 支持 $\pm 1\%$ CV、 $\pm 3\%$ CC 输出
- 封装: SOT23-6



超高性能

典型应用

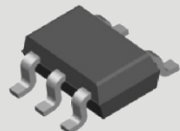
- 便携式产品充电器
- 直流机电源
- LED 矿灯、路灯电源
- 其他交流/直流电源



高性能QR模式PWM控制器

主要特性

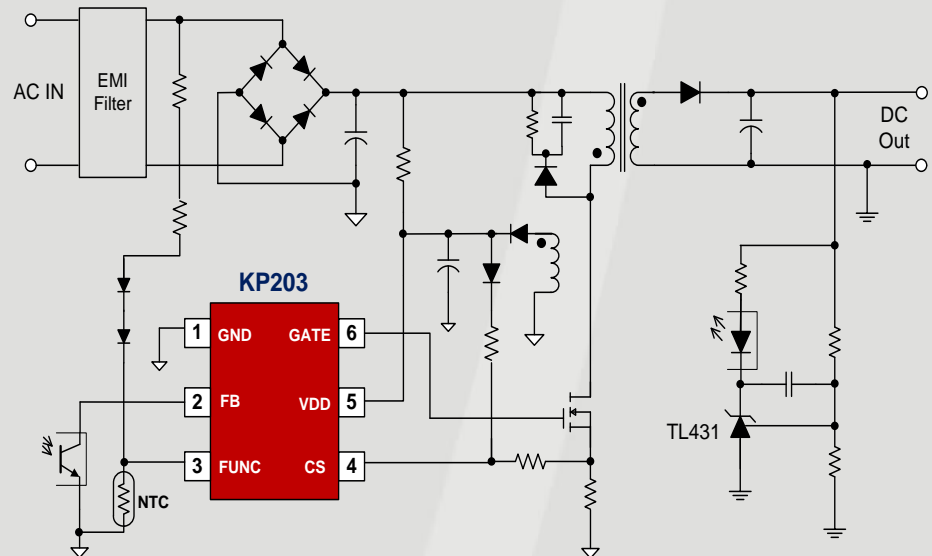
- 满足能源之星6级能效标准
- 待机功耗 < 75mW
- 启动电流 < 5uA 支持快速启动
- 专利QR锁频技术、轻载工作无异音
- 优化的频率抖动功能改善EMI
- 优化过流保护
- 支持输入欠压保护 (Brown Out)
- 支持输出过压保护
- 封装: SOT23-6



保护齐全

典型应用

- 打印机电源
- 通用电源适配器
- 其他交流/直流电源



高性能QR模式PWM控制器

主要特性

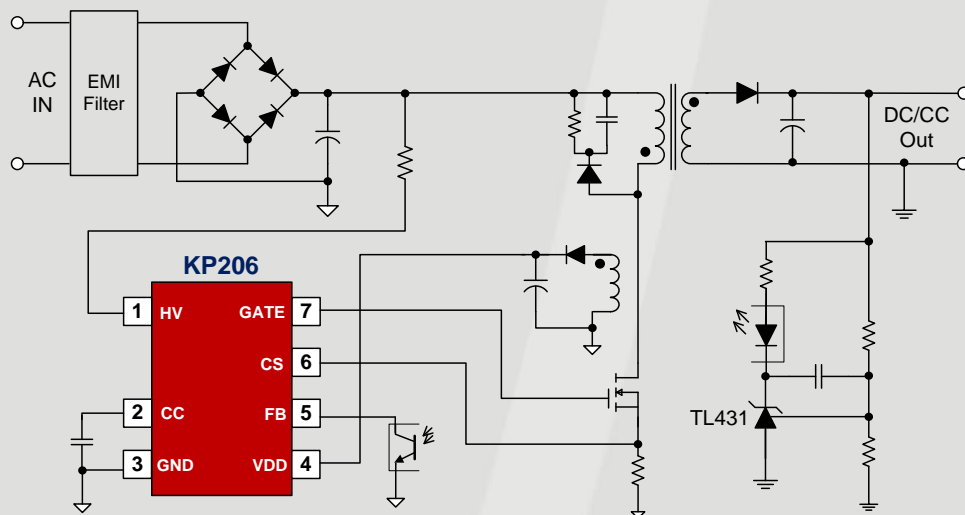
- 满足能源之星6级能效标准
- 高压启动、待机功耗<50mW
- 启动电流<5uA支持快速启动
- 专利QR锁频技术、轻载工作无异音
- 优化的频率抖动功能改善EMI
- 优化过流保护(仅CV模式时)
- 支持±1% CV、±3% CC输出
- 封装: SOP-7



超低待机功耗

典型应用

- 便携式产品充电器
- 直流机电源
- LED 矿灯、路灯电源
- 其他交流/直流电源



小家电电源篇

Kiwi Home Application Solutions													
Max Power Range	Part	拓扑结构				Int FET	OVP	OLP	SCP	OTP	Standby Power	Package	State
		PSR	Buck	Buck/Boost	Fly-Back								
2W	KP3110		●			Internal	●	●	●	●	<30mW	SOP-7	Q2
7W	KP2120	●	●	●		Internal	●	●	●	●	<70mW	SOP-8	MP
	KP3010		●	●		Internal	●	●	●	●	<30mW	SOP-7	MP
12W	KP2122	●	●	●		Internal	●	●	●	●	<100mW	DIP-8	MP
	KP3011		●	●		Internal	●	●	●	●	<50mW	DIP-7	MP
60W	KP201				●	External	●	●	●	●	<100mW	SOT23-6	MP

低成本非隔离型功率开关

主要特性

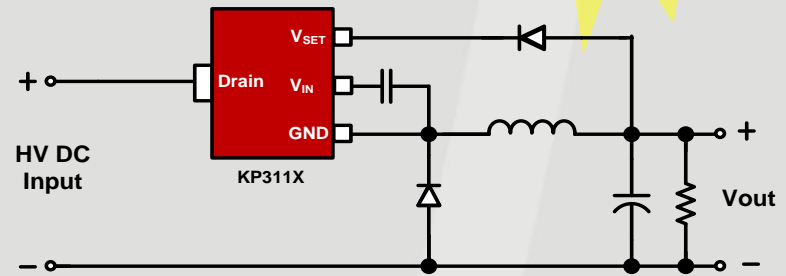
- 集成550V高压MOSFET
- 专利的系统架构，芯片外围只需3个器件
- 轻松满足能源之星6级能效标准
- 跳频工作模式，无需环路补偿
- 智能轻载模式，待机功耗<15mW
- 优化的频率抖动功能改善EMI
- 支持直接5V输出
- 独立Vset脚，输出电压值设置更简单
- 封装：SOP-8



典型应用

- 智能电风扇电源
- MCU供电
- 其他小家电电源

系统简单、
超低成本、



功率范围	待机	输出电流 (DCM)	输出电流 (CCM)
<2W	<15mW	<90mA	<150mA

低成本非隔离型功率开关

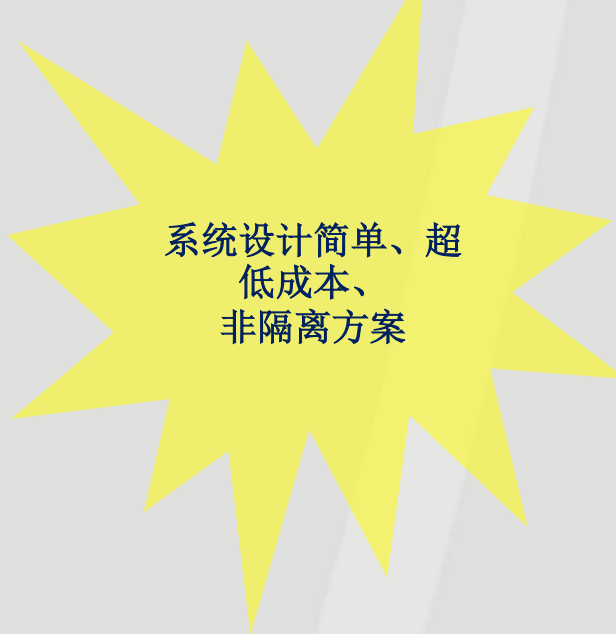
主要特性

- 集成600V高压MOSFET
- 专利的系统架构，芯片外围只需3个器件
- 轻松满足能源之星6级能效标准
- 跳频工作模式，无需环路补偿
- 智能轻载模式，待机功耗<50mW
- 优化的频率抖动功能改善EMI
- 支持 Buck、Buck-Boost拓扑结构
- 独立Vset脚，输出电压值设置更简单
- 封装：SOP-7、DIP-7



典型应用

- 电磁炉、电饭煲电源
- 智能电风扇电源
- 其他小家电电源



系统设计简单、超
低成本、
非隔离方案

低成本非隔离型功率开关

IC型号	功率范围	待机	输出电流 (DCM)	输出电流 (CCM)	封装
KP3010	1-5W	<30mW	<200mA	<280mA	SOP-7
KP3011	6-10W	<50mW	<260mA	<400mA	DIP-7

