

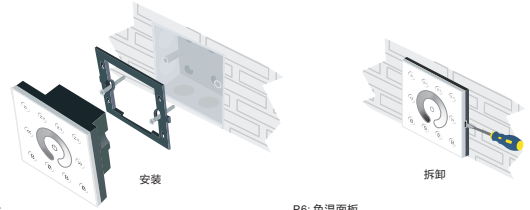
P 系列触摸面板控制器 (分区系列)



技术规格:

<p>P5: 调光面板</p> <ul style="list-style-type: none"> • 输入电压: AC85V-265V • 输出信号: DMX512 4 Channel • 调光范围: 5%-100% • 工作温度: -20°C-55°C • 产品尺寸: L86×W86×H36(mm) • 产品重量: 230g 	<p>P6: 色温面板</p> <ul style="list-style-type: none"> • 输入电压: AC85V-265V • 输出信号: DMX512 8 Channel • 调光范围: 5%-100% • 工作温度: -20°C-55°C • 产品尺寸: L86×W86×H36(mm) • 产品重量: 230g
<p>P7: RGB 面板</p> <ul style="list-style-type: none"> • 输入电压: AC85V-265V • 输出信号: DMX512 12 Channel • 调光范围: 5%-100% • 工作温度: -20°C-55°C • 产品尺寸: L86×W86×H36(mm) • 产品重量: 230g 	<p>P8: RGBW 面板</p> <ul style="list-style-type: none"> • 输入电压: AC85V-265V • 输出信号: DMX512 16 Channel • 调光范围: 5%-100% • 工作温度: -20°C-55°C • 产品尺寸: L86×W86×H36(mm) • 产品重量: 230g

安装说明:



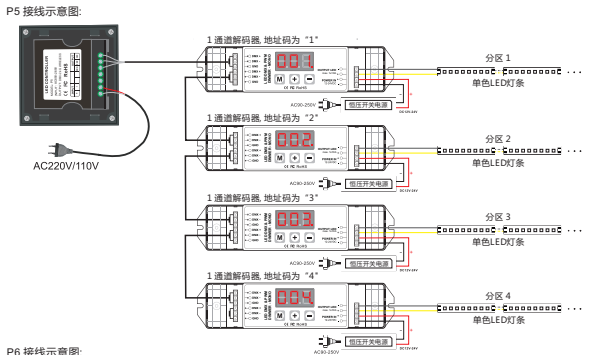
按键功能:

<p>P5: 调光面板</p> <ul style="list-style-type: none"> 4个分区选择: 长按开/关分区, 短按选择当前分区 触摸色环: 亮度 (短按快速减少亮度), 亮度+ (长按快速增加亮度) 开启/关闭: 场景 	<p>P6: 色温面板</p> <ul style="list-style-type: none"> 4个分区选择: 长按开/关分区, 短按选择当前分区 触摸色环: 色温模式键 亮度模式键: 场景 开启/关闭: 场景
<p>P7: RGB 面板</p> <ul style="list-style-type: none"> 4个分区选择: 长按开/关分区, 短按选择当前分区 触摸色环: 速度/亮度 (短按调节速度, 长按调节亮度) 模式: 场景 开启/关闭: 颜色选择 	<p>P8: RGBW 面板</p> <ul style="list-style-type: none"> 4个分区选择: 长按开/关分区, 短按选择当前分区 触摸色环: 速度/亮度 (短按调节速度, 长按调节亮度) 模式: 颜色选择 开启/关闭: 颜色选择

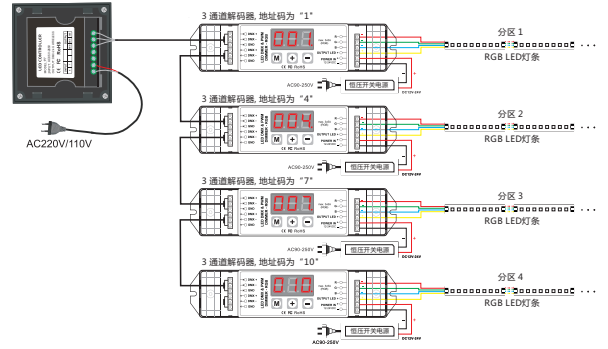
- ※ 长按 **⏻** 可开启/关闭蜂鸣器。
- ※ 短按 **🏠** 调出场景, 长按 **🏠** 保存场景。
- ※ 同时按下 **🏠** / **🏠** 按键, 2秒后恢复默认参数, 并自动重启
- ※ RGB & RGBW 模式。

序号	模式	序号	模式
1	RGB 渐变	7	七彩渐变
3	白色闪烁	8	RGB 渐变
5	全彩渐变	9	RG 渐变
7	RGB 渐变	10	GB 渐变
9	白色渐前渐后		所有模式意味变化

接线示意图:



P7 接线示意图:



P8 接线示意图:

