

广东省财政厅政府采购监管处备案号：440000-201905-156063-0034

# 广东建设职业技术学院 基于人工智能的智慧校园 一卡通系统采购项目

## 招标文件

(项目编号：1210-1941YDZB1932)

广东有德招标采购有限公司  
二〇一九年五月三十日

## 温馨提示：投标人投标特别注意事项

一、请投标人特别留意招标文件上注明的投标截止和开标时间，逾期送达的投标文件本公司恕不接收。投标截止时间一到，本公司不再接收任何投标文件。因此，请投标人适当提前到达开标地点。

### 二、购买招标文件或缴交中标服务费的账户：

账号：38610188000123567，开户银行：中国光大银行广州分行，收款人：  
广东有德招标采购有限公司

### 三、交纳投标保证金的账户：

账号：120906120910101，开户银行：招商银行广州天润路支行，收款人：  
广东有德招标采购有限公司

四、招标文件有“★”的地方为实质性的指标要求，必须一一响应。若有一项带“★”的指标要求未响应或不满足，将按投标无效处理。

五、请正确填写《开标一览表》，含有包组的投标项目需分开报价，制作投标文件时可分开装订也可统一装订，但都必须密封。

六、请仔细检查《投标函》、《开标一览表》等重要格式文件是否有按要求盖公章或签名。

七、投标文件应按顺序编制页码。

八、招标文件如允许分公司投标的，需提供具有法人资格的总公司有效的营业执照副本复印件及对被授权人的授权书。

九、我公司为采购代理机构，不对投标人购买招标文件时提交的相关资料的真伪做出判断，如投标人发现相关资料被盗用或复制，建议遵循法律途径解决，追究侵权者责任。对一家投标人递交两份投标文件的，评标委员会将按招标文件中有关无效投标的规定处理。

（本提示非招标文件的组成部分，仅作善意提醒。若与招标文件有不同之处，以招标文件为准。）

# 目 录

第一章 投标邀请函.....	5
第二章 投标人须知.....	10
投标人须知前附表.....	11
(一) 总则.....	14
1. 采购项目与采购当事人.....	14
2. 合格的投标人.....	14
3. 合格的货物和服务.....	15
4. 政府采购信用担保.....	15
(二) 招标文件.....	16
5. 招标文件的编制依据和组成.....	16
6. 招标文件的澄清和修改.....	17
7. 答疑会或踏勘现场.....	17
(三) 投标文件的编制.....	18
8. 投标语言和计量单位.....	18
9. 投标文件的构成.....	18
10. 投标文件编制注意事项.....	18
11. 投标文件的式样和签署.....	19
12. 投标报价.....	20
13. 投标有效期.....	21
14. 联合体投标.....	21
15. 证明投标人合格和资格的文件.....	22
16. 证明货物的合格性和符合招标文件规定的文件.....	22
17. 投标保证金.....	23
18. 投标保证金的退还条件.....	23
(四) 投标文件的递交.....	23
19. 投标文件的密封和标记.....	23
20. 投标文件递交要求.....	24
21. 投标样品.....	24

22. 投标截止.....	24
23. 投标文件的修改和撤回.....	25
<b>(五) 开标与评标.....</b>	<b>25</b>
24. 开标.....	25
25. 评标.....	26
26. 定标原则和授标.....	26
27. 中标通知书.....	27
<b>(六) 询问、质疑及投诉.....</b>	<b>27</b>
28. 询问.....	27
29. 质疑.....	28
30. 投诉.....	29
<b>(七) 授予合同.....</b>	<b>30</b>
31. 合同的订立.....	30
32. 合同的履行.....	30
33. 履约保证金.....	31
34. 招标代理服务费.....	31
<b>(八) 政府采购政策.....</b>	<b>31</b>
35. 采购节能产品、环境标志产品相关政策.....	31
36. 促进中小企业发展政策.....	32
37. 支持监狱企业发展政策.....	33
38. 促进残疾人福利性单位政策.....	33
<b>第三章 用户需求书.....</b>	<b>34</b>
<b>第四章 评分体系与标准.....</b>	<b>106</b>
<b>第五章 合同格式.....</b>	<b>121</b>
<b>第六章 投标文件格式.....</b>	<b>127</b>
<b>第一部分 自查表.....</b>	<b>129</b>
1、 资格性审查自查表.....	130
2、 符合性审查自查表.....	132
3、 技术评审自查表.....	134
4、 商务评审自查表.....	135

<b>第二部分 资格文件</b> .....	<b>136</b>
1、 投标函.....	137
2、 关于资格的声明函.....	139
3、 法定代表人证明书和法定代表人授权委托书.....	141
4、 退还投标保证金说明.....	143
5、 投标保证金凭证.....	144
6、 政府采购投标担保函.....	145
7、 招标代理服务费支付承诺书.....	147
<b>第三部分 商务文件</b> .....	<b>148</b>
1、 投标人概况.....	149
2、 商务条款响应一览表.....	154
3、 售后服务方案.....	155
4、 中小企业声明函.....	156
5、 残疾人福利性单位声明函.....	158
<b>第四部分 技术文件</b> .....	<b>159</b>
1、 货物说明一览表.....	160
2、 技术条款响应表.....	161
3、 技术方案.....	164
4、 采用节能、环境标志产品、中小企业产品及残疾人福利性产品情况.....	165
<b>第五部分 报价文件</b> .....	<b>166</b>
1、 开标一览表.....	167
2、 投标明细报价表.....	168

## 第一章 投标邀请函

## 投标邀请函

广东有德招标采购有限公司受广东建设职业技术学院的委托,就广东建设职业技术学院基于人工智能的智慧校园一卡通系统采购项目进行公开招标采购,欢迎符合资格条件的供应商投标。

一、采购项目编号: 1210-1941YDZB1932

二、采购项目名称: 广东建设职业技术学院基于人工智能的智慧校园一卡通系统采购项目

三、采购项目预算金额: 人民币 5701093.00 元

四、采购数量: 1 批

五、采购项目内容及需求:

1、项目内容:

序号	采购内容	最高限价
1	智慧校园一卡通系统建设	人民币 5701093.00 元

2、采购项目技术规格、参数及要求: 详见本招标文件第三章《用户需求书》。

3、本项目只允许采购本国产品(本国产品是指不需要通过中国海关报关验放已在中国境内且产自关境内的产品)。

4、本项目建设资金部分或全部来源于采购人引进的校园信息化建设合作银行,投标人中标后须与学校、银行签订三方合同。

5、本项目为一个整体,投标人须对全部内容进行投标,不得分拆。

六、供应商资格:

1、具备《中华人民共和国政府采购法》第二十二条的规定,提供以下资料:

(1)具有独立承担民事责任能力的在中华人民共和国境内注册的法人或其他组织营业执照(或事业法人登记证或身份证等相关证明)副本复印件;

(2) 2017 年或 2018 年财务状况报告或者基本户开户银行出具的资信证明;

(3) 2019 年 1 月至投标截止之日前任意一个月依法缴纳税收相关证明材料;如依法免税,则须提供相应文件证明其依法免税;

(4) 2019 年 1 月至投标截止之日前任意一个月依法缴纳社会保障资金的相关证明材料;如依法不需要缴纳社会保障资金,则须提供相应文件证明其依法不

需要缴纳社会保障资金；

(5) 履行合同所必需的设备和专业技术能力的证明材料；

(6) 参加本次政府采购活动前 3 年内在经营活动中没有重大违法记录的书面声明；

2、投标人未被列入“信用中国”网站([www.creditchina.gov.cn](http://www.creditchina.gov.cn))“失信被执行人或重大税收违法案件当事人名单或政府采购严重违法失信行为”记录名单；没有处于中国政府采购网([www.ccgp.gov.cn](http://www.ccgp.gov.cn))“政府采购严重违法失信行为信息记录”中的禁止参加政府采购活动期间。(以采购代理机构于投标截止日当天在“信用中国”网站([www.creditchina.gov.cn](http://www.creditchina.gov.cn))及中国政府采购网([http://www.ccgp.gov.cn/](http://www.ccgp.gov.cn))查询结果为准，如查询结果未显示存在失信记录，视为评审时未发现不良信用记录)；

3、单位负责人为同一人或者存在直接控股、管理关系的不同供应商，不得同时参加本采购项目投标；

4、为本项目提供整体设计、规范编制或者项目管理、监理、检测等服务的供应商，不得再参与本项目投标；

5、投标人提交近三年无重大违约或擅自违约行为的承诺函（格式自拟）；

6、本项目不接受联合体投标；

7、供应商已报名并购买本项目招标文件。

备注：

1、请投标人凭以下证明文件加盖公司公章至采购代理机构处报名，并购买招标文件：

(1) 企业法人或者其他组织的营业执照（或事业法人登记证或身份证等相关证明）副本复印件；

(2) 购买招标文件经办人若为授权代表，则须提供法定代表人授权书原件和授权代表身份证复印件；若为法定代表人，则须提供法定代表人证明书和法定代表人身份证复印件。

(3) 《招标文件售卖登记表》（<http://www.youde.net> 网站下载）

2、邮购招标文件者，请将报名资料扫描件发至采购代理机构邮箱(E-mail: [shiyebu\\_youde@163.com](mailto:shiyebu_youde@163.com))，并另加快递费 50 元（人民币），经采购代理机构工作人员确认后办理相关手续。在任何情况下采购代理机构对邮寄过程中发生的迟



交或遗失均不承担责任。

3、购买招标文件账户信息（采购代理机构只接受以投标人名义的汇款，不接受个人的汇款及其它款项）：

（1）开户银行名称：中国光大银行广州分行

（2）单位名称：广东有德招标采购有限公司

（3）账号：38610188000123567

七、符合资格的供应商应当在 2019 年 5 月 31 日至 2019 年 6 月 6 日期间（上午 09:00 至 12:00，下午 14:00 至 17:00，法定节假日除外）到广东有德招标采购有限公司（详细地址：广州市天河北路 689 号光大银行大厦 15 楼 1505，联系电话：020-22221860）购买招标文件，招标文件每套售价 300 元（人民币），售后不退。

八、投标截止时间：2019 年 6 月 21 日 09 时 30 分

九、提交投标文件地点：广州市天河北路 689 号光大银行大厦 15 楼 1506

十、开标时间：2019 年 6 月 21 日 09 时 30 分

十一、开标地点：广州市天河北路 689 号光大银行大厦 15 楼 1506

十二、本公告期限：自 2019 年 5 月 31 日至 2019 年 6 月 6 日止 5 个工作日。

十三、联系事项

采购单位：广东建设职业技术学院

地址：广东省广州市白云区广花二路 638 号

联系人：张老师

联系电话：020-36409833

传真：020-36409145

邮编：510450

采购代理机构：广东有德招标采购有限公司

地址：广州市天河北路 689 号光大银行大厦 15 楼 1506

联系人：何小姐

联系电话：020-28319030

传真：020-62619398

邮编：510630

采购项目联系人（采购人）：张老师

联系电话：020-36409833

采购项目联系人（采购代理机构）：何小姐

联系电话：020-28319030

## 第二章 投标人须知

## 投标人须知前附表

本表的条款项号是与本章《投标人须知》条款项号对应的，或增加的条款，是对本章的补充、修改和完善，均已在本表中注明。

条款项号	内 容
(一) 总则	
1.1	资金性质：自筹资金+财政资金
1.2	采购单位：广东建设职业技术学院 地址：广东省广州市白云区广花二路 638 号 联系人：张老师 联系电话：020-36409833 传真：020-36409145 邮编：510450  采购代理机构：广东有德招标采购有限公司 地址：广州市天河北路 689 号光大银行大厦 15 楼 1506 联系人：何小姐 联系电话：020-28319030 传真：020-62619398 邮编：510630
(二) 招标文件	
7.1	答疑会或踏勘现场：本项目不集中举行答疑会或踏勘现场。
(三) 投标文件编制要求	
11.1	投标文件正本 <u>1</u> 套，副本 <u>5</u> 套，唱标信封 <u>1</u> 份，电子文件 <u>1</u> 份（电子文件为光盘或者 U 盘介质，采用 Word 和 PDF 格式，Word 内容应与投标供应商打印产生的纸质投标文件内容一致，PDF 内容必须是纸质投标文件正本扫描件（含盖章、签署），不留密码，无病毒，不压缩。）。
12.8	本项目不接受备选方案。
12.9	本项目不接受具有附加条件的报价。
13.1	投标有效期：90 天

条款项号	内 容
17.1	1. 本项目投标保证金金额： <b>¥110,000.00 元（人民币壹拾壹万元整）</b> 2. 投标保证金作为供应商投标的组成部分，与投标文件一同递交。 3. 投标保证金应当以支票、汇票、本票或者金融机构、担保机构出具的保函等非现金形式提交。 4. 投标保证金以转账形式递交的，请务必按以下信息填写汇款单： <b>收款单位名称：广东有德招标采购有限公司</b> <b>开户银行：招商银行广州天润路支行</b> <b>账号：120906120910101</b> <b>联系人：江小姐、余小姐</b> <b>联系电话：020-28319009、020-22221861</b> <b>传真：020-62619398</b> <b>注：投标人请在缴款凭证备注栏写明“项目编号：1210-1941YDZB 1932 投标保证金”，以便查询。（上述账号只接受以投标人名义的转账，不接受以个人名义及其他款项的转账）</b> 5. 有效期：投标保证金应在投标有效期内有效。
<b>（四）投标文件的递交</b>	
21.1	投标样品：不适用
<b>（五）开标与评标</b>	
25.1.1	评标委员会由 <u>5</u> 名单数组成，均从财政部门政府采购专家库随机抽取产生。
25.1.3	评标方法：综合评分法
<b>（七）授予合同</b>	
33.1	履约保证金：详见用户需求书。
34.1	1. 采购人委托中标人支付招标代理服务费，其投标总报价中须包含招标代理服务费。招标代理服务费按如下标准和规定交纳： （1）招标代理服务费以本项目中标通知书中的中标金额作为计算基数，按招标文件 34.2 规定的“ <b>货物类</b> ”收费标准计算。 （2）招标代理服务费的交纳形式：采用现金或转账付款方式。 （3）招标代理服务费付至： <b>收款人名称：广东有德招标采购有限公司</b>

条款项号	内 容
	开户银行：中国光大银行广州分行 账 号：38610188000123567 2. 中标人向采购代理机构交纳招标代理服务费后，凭授权委托书和领取人身份证复印件并加盖公司公章领取《中标通知书》。如采用银行转账的，须同时递交招标代理服务费缴费凭证复印件并加盖公章。
<b>补充条款</b>	
信息发布 媒体	中国政府采购网（www.ccgp.gov.cn） 中国财经报（www.cfen.com.cn） 广东省政府采购网（www.gdgpo.gov.cn） 广东有德招标采购有限公司网站（www.youde.net）
唱标信封	<u>为方便开标唱标，投标人应将<b>投标函、开标一览表、投标保证金交纳凭证、退还投标保证金说明</b>单独密封提交，并在封套上标明“唱标信封”字样。“唱标信封”份数及签章等要求与投标文件正本相同。</u>

## (一) 总则

### 1. 采购项目与采购当事人

- 1.1 本招标文件**投标人须知前附表**中所述的采购人已经获得足以支付本次采购后所签订的合同项下的款项。
- 1.2 本次采购的采购人和采购代理机构（以下简称采购代理机构）的名称、地址、联系人、电话、传真和电子邮箱见**投标人须知前附表**。

### 2. 合格的投标人

- 2.1 投标人是响应招标、已在采购人或采购代理机构处领购招标文件并参加投标竞争的法人或其他组织。
- 2.2 任何未在采购人或采购代理机构处领购招标文件的法人或其他组织均不得参加投标。
- 2.3 除非另有规定，凡是来自中华人民共和国的法人或其他组织，且符合《中华人民共和国政府采购法》第 22 条和《中华人民共和国政府采购法实施条例》第 17 条规定的条件均可投标。
- 2.4 与采购人存在利害关系可能影响招标公正性的法人或其他组织不得参加投标。
- 2.5 接受委托参与项目前期咨询和招标文件编制的法人或其他组织不得参加受托项目的投标，也不得为该项目的投标人编制投标文件或者提供咨询。
- 2.6 单位负责人为同一人或者存在控股、管理关系的不同单位，不得参加同一采购项目（或包组）的投标，共同组成联合体投标的除外。
- 2.7 联合体各方不得在同一招标项目（或包组）中以自己名义单独投标或者参加其他联合体投标。
- 2.8 只有在法律上和财务上独立、合法运作并独立于采购人和采购代理机构的供应商才能参加投标。
- 2.9 招标文件要求的其他条款。

### 3. 合格的货物和服务

- 3.1 合格的货物是指投标人生产或销售的，符合国家有关标准要求的产品，并满足招标文件规定的规格、参数、质量、价格、有效期、售后服务等要求。
- 3.2 投标货物必须是全新的，如安装或配置软件的，须为正版软件。
- 3.3 招标文件中没有提及招标货物来源地的，根据《中华人民共和国政府采购法》及相关规定均应是本国的货物，并优先采购节能、环保产品。确需采购进口产品的，依据《政府采购进口产品管理办法》执行。
- 3.4 本文件所称进口产品是指通过中国海关报关验放进入中国境内且产自关外的产品。进口的产品必须具有合法的进口手续和途径并通过商检部门的检验。
- 3.5 投标人应保证采购人在中华人民共和国境内使用本项目的投标货物、资料、技术、服务或其任何一部分时，享有不受限制的无偿使用权，不会产生因第三方提出侵犯其专利权、商标权或其它知识产权而引起的法律和经济纠纷。
- 3.6 合格的服务是指投标人须承担的运输、安装、技术支持、培训以及招标文件规定的其它伴随服务。

### 4. 政府采购信用担保

- 4.1 投标担保，是指由专业担保机构为投标人履行支付投标保证金的义务向采购人或采购代理机构提供的保证担保。投标人在投标有效期内发生的撤回投标文件，或中标后因自身原因不签署政府采购合同等行为而应实际支付保证金的，由专业担保机构按照担保函的约定履行担保责任。投标人可以自愿选择是否采取投标担保函的形式交纳投标保证金。
- 4.2 履约担保，是指由专业担保机构为投标人支付履约保证金的义务向采购人提供的保证担保。中标人未按政府采购合同履行约定义务而应实际支付保证金的，由专业担保机构按照担保函的约定履行担保责任。



投标人可以自行选择是否采取履约担保函的形式交纳履约保证金。

- 4.3 融资担保，是指由专业担保机构为投标人向银行融资提供的保证担保。投标人可以自愿选择是否采取融资担保的形式为政府采购履约进行融资。
- 4.4 专业担保机构的选择。可选定中国投融资担保股份有限公司、广东省融资再担保公司、东莞市金鼎融资担保公司、广东尚贤雅集政府采购信用担保有限公司或符合国家规定的金融机构或担保机构作为专业担保机构。
- 4.5 投标人可以以投标担保函的形式交纳投标保证金，并以《政府采购投标担保函》作为投标文件的附件。
- 4.6 投标人可以以履约担保函的形式交纳履约保证金。

## （二）招标文件

### 5. 招标文件的编制依据和组成

- 5.1 本招标文件的编制依据是《中华人民共和国政府采购法》、《中华人民共和国政府采购法实施条例》及其配套的法规、规章、规范性文件等。
- 5.2 招标文件由下列文件以及在招标过程中发出的澄清、修改和补充文件组成，共六章：
  - 第一章 投标邀请函
  - 第二章 投标人须知
  - 第三章 用户需求书
  - 第四章 评分体系与标准
  - 第五章 合同格式
  - 第六章 投标文件格式
- 5.3 投标人应认真阅读招标文件中所有的事项、格式、条款和规范等要求。如果投标人没有按照招标文件的要求提交全部资料，或者投标文件没有对招标文件在各方面做出实质性响应，可能导致其投标被拒绝，或

被认定为投标无效。

## 6. 招标文件的澄清和修改

- 6.1 投标人对招标文件有疑问的，可向采购人或采购代理机构依法提出询问，采购人或采购代理机构在三个工作日内对投标人询问的内容作出答复。
- 6.2 在投标截止时间前，无论出于何种原因，采购人或者采购代理机构可以对已发出的招标文件进行必要的澄清或者修改。澄清或者修改的内容可能影响投标文件编制的，采购人或者采购代理机构应当在投标截止时间至少 15 日前，以书面形式通知所有获取招标文件的潜在投标人；不足 15 日的，采购人或者采购代理机构应当顺延提交投标文件的截止时间。潜在投标人在收到上述通知后，应在 24 小时内以书面形式向采购代理机构确认，若投标人未在 24 小时内书面回复确认将视为同意修改内容，并有责任履行相应的义务。
- 6.3 招标文件的修改内容是招标文件的组成部分。
- 6.4 为使投标人准备投标时有充分时间对招标文件的修改部分进行研究，采购人或采购代理机构可顺延投标截止时间，将变更时间书面通知所有招标文件收受人，并在财政部门指定的政府采购信息发布媒体上发布变更公告。
- 6.5 投标人在规定的时间内未对招标文件提出澄清或疑问的，采购人或采购代理机构将视为对招标文件无异议。

## 7. 答疑会或踏勘现场

- 7.1 除非**投标人须知前附表**中另有规定，本项目不举行集中答疑会或统一组织踏勘现场，如举行集中答疑会或踏勘现场的，则按以下规定：
  - 7.1.1 按**投标邀请函**中规定的日期、时间和地点组织公开答疑会或踏勘现场。
  - 7.1.2 投标人若对本项目提出疑问，需在答疑会召开或踏勘现场举行之日前至少一个工作日将问题清单以书面形式（加盖公章）提交至采购

代理机构，投标人代表于规定的时间和地点出席答疑会或参加踏勘现场。

- 7.1.3 已购买招标文件的投标人如不出席答疑会或参加踏勘现场视为对招标文件所有内容无任何异议。

### **（三）投标文件的编制**

#### **8. 投标语言和计量单位**

- 8.1 投标人提交的投标文件以及投标人与采购人或采购代理机构就有关投标的来往函件均应使用简体中文书写。投标人提供的支持文件、技术资料和印刷的文献可以用其它语言，但相应内容应附有第三方的中文翻译本，在解释投标文件时以中文翻译本为准。
- 8.2 除非招标文件中有特殊要求，投标文件中的计量单位应采用中华人民共和国法定计量单位。
- 8.3 除非另有说明，本招标文件中所称“日”均指日历日，投标文件中需以日历日对招标文件作出响应。评审时，对投标文件中出现的“工作日”按五个工作日折合七个日历日计算，且评标委员会可能会就日期作出对该投标人不利的折算和量化，投标人须自行承担此风险。

#### **9. 投标文件的构成**

- 9.1 投标人编写的投标文件应包括自查表、资格文件、商务文件、技术文件、报价文件，编排顺序可参见“第六章 投标文件格式”，包括但不限于其中所列表格、文件及证明资料。
- 9.2 投标文件的构成应符合法律法规及招标文件的要求。

#### **10. 投标文件编制注意事项**

- 10.1 投标人应完整、真实、准确地填写招标文件中提供的投标函、开标一览表、投标明细报价表以及招标文件中规定的其它所有内容。

- 10.2 如招标文件没有分包组，投标人须对招标文件中“用户需求书”中所要求的所有货物进行投标；如招标文件中有多个包组，投标人可对其中一个包组或多个包组进行投标，但不得只对一个包组中的内容拆分投标。
- 10.3 投标人对招标文件中多个包组进行投标的，其投标文件的编制须按每个包组的要求分别装订和封装。对未经装订的投标文件可能发生的文件散落或缺损，由此造成的后果和责任由投标人承担。
- 10.4 投标人必须对投标文件所提供的全部资料的真实性承担法律责任，并无条件接受采购人或采购代理机构及政府采购监督管理部门等对其中任何资料进行核实的要求。
- 10.5 投标人的投标文件只填写和提供了本招标文件要求的部分内容和附件，或没有提供招标文件中所要求的全部资料及数据，由此造成的后果和责任由投标人承担。

## 11. 投标文件的式样和签署

- 11.1 投标人应制作投标文件正本一本、电子文件（电子文件为光盘或者U盘介质，采用 Word 和 PDF 格式，Word 内容应与投标供应商打印产生的纸质投标文件内容一致，PDF 内容必须是纸质投标文件正本扫描件（含盖章、签署），不留密码，无病毒，不压缩。）和**投标人须知前附表**中规定数目的副本，投标文件副本可采用正本的复印件。每套投标文件须清楚地标明“正本”或“副本”，若副本与正本不符，以正本为准。纸质投标文件与电子介质投标文件具有同等法律效力，除另有约定外，两者出现不一致时，以纸质投标文件为准。
- 11.2 投标文件的正本须用 A4 纸打印或用不退色墨水书写，招标文件要求签名的由法定代表人或经其正式授权的代表签字，投标文件封面及要求盖章处须加盖投标人公章；投标文件的副本可采用正本的复印件，并与正本具有同等法律效力。
- 11.3 除对差错处做必要修改外，投标文件一般不得行间插字、涂改或增删，如有上述改动，必须由法定代表人或经其授权的代表在修改处旁边签

字或加盖投标人公章。

## 12. 投标报价

- 12.1 投标人应按照“第三章 用户需求书”中规定的内容、责任范围进行报价。并按《开标一览表》及《投标明细报价表》的要求报出总价和分项价格。投标总价中不得包含招标文件要求以外的内容，否则，在评标时不予核减。投标总价中也不得缺漏招标文件所要求的内容，否则，将被视为包含在投标报价中。
- 12.2 投标总价是在投标人可以独立完成本项目，并满足预期实施效果和符合自身合法利益的前提下，通过准确核算后所报出的全部货物的总包干费用，包括设备价、运至合同指定地点的运输费、安装费（包括损耗、额外材料等）、技术培训费、保险费、各种税费等。
- 12.3 投标明细报价表内容应包含：
  - 12.3.1 标准附件、备品备件、专用工具等的出厂价（包括已在中国国内的进口货物完税后的仓库交货价、展室交货价或货架交货价），投标货物安装、调试、检验、技术服务和培训等费用；
  - 12.3.2 货物运至最终目的地并安装调试完毕的运输费、保险费以及伴随货物交运的有关费用；
  - 12.3.3 投标报价均应包含所有的税费；
  - 12.3.4 其他一切隐含及不可预见的费用。
- 12.4 本项目采用总价包干，投标报价即为合同价，中标人不得在中标后提出任何增加费用要求，投标人在投标时应充分考虑相关风险性因素。
- 12.5 对于报价免费的内容须标明“免费”。
- 12.6 投标人根据本须知第 12.2 条的规定将投标报价分成几部分，只是为了方便采购人对投标文件进行比较，并不限制采购人以上述任何条件订立合同的权力。
- 12.7 投标人所报的投标价在合同执行过程中是固定不变的，不得以任何理由予以变更。任何包含价格调整要求的投标将被认为是非实质性响应投标而予以拒绝。

- 12.8 除**投标人须知前附表**中另有规定外，本次招标不接受选择性报价，否则将被视为无效投标。
- 12.9 除**投标人须知前附表**中另有规定外，本次招标不接受具有附加条件的报价，否则将被视为无效投标。

### 13. 投标有效期

- 13.1 投标有效期自招标文件规定的投标文件递交截止时间起算，并在**投标人须知前附表**中所述期限内有效。投标有效期比规定时间短的投标将被认定为非实质性响应，视为无效投标。
- 13.2 特殊情况下，在原投标有效期期满之前，采购代理机构可要求投标人延长投标有效期。这种要求与答复均应以书面形式提交。投标人可拒绝采购代理机构的这种要求，其投标保证金将予以退还，但其投标在原投标有效期期满后将不再有效。同意延长投标有效期的投标人将不会被要求和允许修正其投标，而只会被要求相应地延长其投标保证金的有效期。在这种情况下，本须知有关投标保证金的退还和不予退还的规定将在延长了的有效期内继续有效。

### 14. 联合体投标

- 14.1 除非**投标邀请函**中另有规定，本项目不接受联合体投标。
- 14.2 若投标邀请函中允许联合体投标的，则必须满足：
- 14.2.1 以联合体形式参加投标的，联合体各方均须符合投标邀请函“投标人资格要求”的一般规定，并至少有一方符合“投标人资格要求”的特殊条款要求。
- 14.2.2 联合体投标的，必须提供各方签订的共同投标协议，明确约定牵头人及各方承担的工作和相应的责任。联合体各方签订共同投标协议后，不得再以自己的名义单独在同一项目（或包组）中投标，也不得组成新的联合体参加同一项目（或包组）投标。
- 14.2.3 联合体投标的，可以由联合体的一方或者各方共同提交投标保证金，以一方名义提交投标保证金的，对联合体各方均具有约束力。



14.2.4 联合体中标的，联合体各方应当共同与采购人签订合同。

## 15. 证明投标人合格和资格的文件

15.1 投标人应提交证明其有资格参加投标和中标后有能力履行合同的文件，并作为其投标文件的一部分。

15.2 投标人提交的证明其中标后能履行合同的资格证明文件应包括下列文件：

15.2.1 证明投标人已具备履行合同所需的财务、技术和生产能力的文件。

15.2.2 证明投标人满足招标文件业绩要求的文件。

15.2.3 招标文件“第六章 投标文件格式”要求投标人提供的其他证明文件。

## 16. 证明货物的合格性和符合招标文件规定的文件

16.1 投标人应提交证明文件，证明其拟投标的货物的合格性符合招标文件规定。该证明文件作为投标文件的一部分。

16.2 证明货物和服务与招标文件的要求相一致的文件，可以是文字资料、图纸和数据，它包括：

16.2.1 货物主要技术指标和性能的详细说明。

16.2.2 货物从采购人验收后开始使用至招标文件规定的保质期内正常、连续地使用所必须的备件和专用工具清单，包括备件和专用工具的货源和现行价格。

16.2.3 对照招标文件技术规格，逐条说明所提供货物和服务已对招标文件的技术规格作出了实质性的响应，并申明与技术规格条文的偏差和例外。特别是对有具体参数要求的指标，投标人须提供所投设备的具体参数值。

16.2.4 投标人在阐述时应注意招标文件的技术规格中指出的工艺、材料和设备的标准以及参照的品牌或型号仅起说明作用，并没有任何限制性。投标人可以在投标中选择替代标准、品牌或型号，但这些替代要实质上满足或超过招标文件的要求。

## 17. 投标保证金

17.1 投标人须按**投标人须知前附表**中规定的金额和交纳期限向采购代理机构交纳投标保证金，并作为其投标文件的组成部分。

## 18. 投标保证金的退还条件

18.1 如无质疑或投诉，未中标的投标人保证金，在中标通知书发出后五个工作日内退还；如有质疑或投诉，采购人或采购代理机构将在质疑或投诉处理完毕后退还。

18.2 中标人的投标保证金，在中标人与采购人签订采购合同，并将合同原件或合同复印件（加盖公章）送采购代理机构备案后五个工作日内退还。

18.3 投标人在投标截止时间前撤回已提交的投标文件的，采购人或者采购代理机构应当自收到投标人书面撤回通知之日起五个工作日内，退还已收取的投标保证金，但因投标人自身原因导致无法及时退还的除外。

18.4 下列任一种情况发生时，投标保证金将不予退还：

18.4.1 投标人在招标文件规定的投标有效期内撤回其投标的；

18.4.2 中标人中标后无正当理由放弃中标或在规定期限内未按本须知规定签订合同的；

18.4.3 中标人在规定期限内未按本须知规定提供履约保证金的；

18.4.4 中标人未按本须知规定缴交招标代理服务费的；

18.4.5 投标人捏造事实、提供虚假材料或者以非法手段取得证明材料进行质疑投诉的。

## （四）投标文件的递交

### 19. 投标文件的密封和标记

19.1 投标人应将投标文件正本和所有副本分开密封，且在封套上标明“正



本”“副本”字样。

## 20. 投标文件递交要求

- 20.1 投标文件及密封外套须清楚标明投标人名称和地址并加盖单位公章。
- 20.2 清楚注明投标邀请函中指定的项目名称、项目编号、包组号（如有）和“在(招标文件中规定的开标日期和时间)之前不得启封”的字样。
- 20.3 如果投标人未按本须知 19 款要求加写标记和密封，采购代理机构对误投或提前启封概不负责。

## 21. 投标样品

- 21.1 如有要求，投标人须按招标文件和**投标人须知前附表**的要求提供能反映货物材质或关键部分的极少部分的尺寸、价值不大的样品，投标人在投标时应单独提交《投标样品递交清单》。
- 21.2 为方便评标，投标人在提供样品时，应使用透明的外包装或尽量少用外包装，但必须在所提供的样品表面显著位置标注投标人名称、包组号、样品名称、招标文件规定的货物编号。
- 21.3 投标样品作为投标文件的一部分，除非另有说明，中标单位的样品不再退还；未中标单位须在中标公告发布后五个工作日内，前往采购代理机构领取投标样品，逾期不领取的，采购代理机构将不承担样品的保管责任，由此引发的样品丢失、毁损，采购代理机构概不负责。

## 22. 投标截止

- 22.1 投标人应在不迟于**投标邀请函**中规定的截止日期和时间将投标文件递交至采购代理机构，递交地点应是**投标邀请函**中指定的地址。
- 22.2 采购人或采购代理机构因修改招标文件，可酌情延长投标截止时间，但应发布公告并书面通知所有购买招标文件的潜在投标人。在此情况下，采购人或采购代理机构和投标人受投标截止时间制约的所有权利和义务均延长至新的投标截止时间。

- 22.3 采购代理机构将拒绝接收在招标文件规定的投标截止时间之后收到的任何投标文件。

## 23. 投标文件的修改和撤回

- 23.1 投标人在投标截止时间前，可以对其递交的投标文件进行补充、修改或撤回，但应书面通知采购代理机构。补充、修改的内容应当按招标文件的要求签署、盖章，并作为投标文件的组成部分。
- 23.2 在投标截止时间之后，投标人不得对其投标文件做任何修改。
- 23.3 从投标截止期至招标文件规定的投标有效期期满的这段时间内，投标人不得撤回其投标，否则其投标保证金将按照本须知的规定不予退还。
- 23.4 除非招标文件另有规定或说明，投标文件一律不予退还。

## （五）开标与评标

### 24. 开标

- 24.1 采购代理机构按**投标邀请函**中规定的日期、时间和地点组织公开开标。
- 24.2 开标会由采购代理机构主持，邀请投标人参加。
- 24.3 开标时，由投标人或者其推选的代表检查投标文件的密封情况；经确认无误后，由采购人或者采购代理机构工作人员当众拆封，宣布投标人名称、投标价格和招标文件规定的需要宣布的其他内容。
- 24.4 开标过程应当由采购代理机构负责记录，由参加开标的各投标人代表和相关工作人员签字确认后随招标文件一并存档。
- 24.5 投标人代表对开标过程和开标记录有疑义，以及认为采购人、采购代理机构相关工作人员有需要回避的情形的，应当场提出询问或者回避申请。采购人、采购代理机构对投标人代表提出的询问或者回避申请应当及时处理。**投标人未参加开标的，视同认可开标结果。**
- 24.6 在招标文件要求提交投标文件截止时间前收到的所有投标文件不足三家时，不予以拆封、宣读，将作流标处理。投标人递交的投标文件原

封退还。

24.7 投标文件送交评标委员会评审。

## 25. 评标

### 25.1 评标委员会

25.1.1 本项目评标由依照政府采购法律、法规、规章、规范性文件规定组建的评标委员会负责。评标委员会成员由采购人代表和技术、经济等方面的专家组成。采购人代表人数、专家人数及专业构成按照**投标人须知前附表**的规定确定。

25.1.2 评标委员会名单在评审结果确定前严格保密。评审专家有下列情形之一的，受到邀请应主动提出回避，采购当事人也可以要求该评审专家回避：

- (1) 三年内曾在参加该采购项目供应商中任职或担任顾问的；
- (2) 配偶或直系亲属在参加该采购项目的供应商中任职或担任顾问的；
- (3) 与参加该采购项目供应商发生过法律纠纷的；
- (4) 评标委员会中，同一任职单位评审专家超过二名的；
- (5) 任职单位与采购人或参与该采购项目供应商存在行政隶属关系的；
- (6) 参与招标文件论证或进口产品论证的；
- (7) 法律、法规、规章规定应当回避以及其他可能影响公正评审的。

25.1.3 评标委员会将按**投标人须知前附表**中确定的评标方法和本招标文件“第四章 评分体系与标准”规定内容进行评标。

25.2 评标细则：详见本招标文件“第四章 评分体系与标准”。

## 26. 定标原则和授标

26.1 评标委员会按照招标文件确定的评标方法、步骤、标准，对投标文件进行评审，提出书面评标报告。

26.2 采用综合评分法的，评标结果按评审后得分由高到低顺序排列。得分相同的，按投标报价由低到高顺序排列。得分且投标报价相同的，按技术指标优劣顺序排列。综合评分相同，且评标价和技术评分均相同

的，名次由评标委员会抽签决定。投标文件满足招标文件全部实质性要求，且按照评审因素的量化指标评审得分最高的投标人为排名第一的中标候选人，次高的投标人为排名第二的中标候选人。

- 26.3 评标委员会提交评标报告和推荐中标意见报采购人确认，采购人在收到评标报告后的法定时间内，按照评标报告中推荐的中标候选人顺序确定中标人。确认后采购代理机构将在刊登本项目招标公告的法定媒体上发布中标公告。不在中标名单之列者即为未中标人，采购代理机构不再以其他方式另行通知。
- 26.4 因不可抗力或自身原因不能履行政府采购合同、不按要求与采购人签订政府采购合同、中标人放弃中标、中标资格被依法确认无效的，采购人可以与排位在中标人之后第一位的中标候选人签订政府采购合同，也可重新组织政府采购活动。

## 27. 中标通知书

- 27.1 中标人确定后，采购代理机构将在法定媒体上发布中标公告，同时向中标人发出《中标通知书》。《中标通知书》对中标人和采购人具有同等法律效力。
- 27.2 《中标通知书》将作为授予合同资格的合法依据，是合同的一个组成部分。

## （六）询问、质疑及投诉

### 28. 询问

- 28.1 投标人对招标活动事项（招标文件、招标过程和中标结果）有疑问的，可以向采购代理机构或采购人提出询问，采购代理机构或采购人在3个工作日内作出答复，但答复的内容不涉及商业秘密。询问可以口头方式提出，也可以书面方式提出，书面方式包括但不限于传真、信函、电子邮件。

## 29. 质疑

- 29.1 投标人在法定质疑期内必须一次性提出针对同一采购程序环节的质疑。若投标人在法定质疑期内多次提出针对同一采购程序的质疑，采购代理机构有权不予受理。
- 29.2 招标文件在指定的政府采购信息发布媒体上公示 5 个工作日，潜在投标人认为招标文件的内容损害其权益的，可以在收到招标文件之日或者招标文件公告期限届满之日起 7 个工作日内以书面形式向采购人或采购代理机构提出质疑，逾期质疑无效。
- 29.3 投标人认为采购过程使自己的权益受到损害的，可以在采购程序环节结束之日起 7 个工作日内以书面形式向采购人或采购代理机构提出质疑，逾期质疑无效。
- 29.4 投标人认为中标结果使自己的权益受到损害的，可以在中标结果公告期限届满之日起 7 个工作日内以书面形式向采购人或采购代理机构提出质疑，逾期质疑无效。
- 29.5 投标人提出质疑应当提交质疑函和必要的证明材料。质疑函应当包括以下内容：
- (1) 供应商的姓名或者名称、地址、邮编、联系人及联系电话；
  - (2) 质疑项目的名称、编号；
  - (3) 具体、明确的质疑事项和与质疑事项相关的请求；
  - (4) 事实依据；
  - (5) 必要的法律依据；
  - (6) 提出质疑的日期。

质疑供应商为自然人的，应当由本人签字；质疑供应商为法人或者其他组织的，应当由法定代表人、主要负责人，或者其授权代表签字或者盖章，并加盖公章。质疑内容不得含有虚伪、恶意成份。依照“谁主张、谁举证”的原则，提出质疑者必须同时提交相关确凿的证据材料和注明证据的确切来源，证据来源必须合法。采购代理机构有权将质疑函转发给质疑事项相关当事人，请其作出解释说明，并对质疑内容的真实性承担责任。对捏造事实、滥用维权扰乱采购秩序的恶意质疑者，将上报有关财政部门依法处理。

- 29.6 质疑内容必须以书面形式向采购人或采购代理机构提出，投标人以电话、传真或邮件形式提交的质疑属于无效质疑。
- 29.7 采购人或采购代理机构应在收到投标人书面质疑后 7 个工作日内，对质疑内容作出答复。
- 29.8 质疑联系方式如下：
- 采购代理机构：广东有德招标采购有限公司
- 地址：广州市天河北路 689 号光大银行大厦 15 楼 1505
- 法务部联系人：范小姐
- 联系电话：020-28319063
- 传真：020-62619398
- 邮编：510630

### 30. 投诉

- 30.1 质疑供应商对采购人、采购代理机构的质疑答复不满意，或者采购人、采购代理机构未在规定期限内作出答复的，可以在答复期满后 15 个工作日内向有关财政部门提起投诉。
- 30.2 投诉人投诉时，应当提交投诉书和必要的证明材料，并按照被投诉采购人、采购代理机构（以下简称被投诉人）和与投诉事项有关的供应商数量提供投诉书的副本。投诉书应当包括下列内容：
- （1）投诉人和被投诉人的姓名或者名称、通讯地址、邮编、联系人及联系电话；
  - （2）质疑和质疑答复情况说明及相关证明材料；
  - （3）具体、明确的投诉事项和与投诉事项相关的投诉请求；
  - （4）事实依据；
  - （5）法律依据；
  - （6）提起投诉的日期。

投诉人为自然人的，应当由本人签字；投诉人为法人或者其他组织的，应当由法定代表人、主要负责人，或者其授权代表签字或者盖章，并加盖公章。



- 30.3 投诉人在全国范围 12 个月内三次以上投诉查无实据的，由财政部门列入不良行为记录名单。
- 30.4 投诉人有下列行为之一的，属于虚假、恶意投诉，由财政部门列入不良行为记录名单，禁止其 1 至 3 年内参加政府采购活动：
- (1) 捏造事实；
  - (2) 提供虚假材料；
  - (3) 以非法手段取得证明材料。证据来源的合法性存在明显疑问，投诉人无法证明其取得方式合法的，视为以非法手段取得证明材料。

## (七) 授予合同

### 31. 合同的订立

- 31.1 采购人与中标供应商自中标通知书发出之日起三十日内，按招标文件要求和中标供应商投标文件承诺签订政府采购合同，但不得超出招标文件和中标供应商投标文件的范围、也不得再行订立背离合同实质性内容的其他协议。
- 31.2 招标文件、中标人的投标文件及其澄清文件等，均为签订合同的依据。
- 31.3 签订政府采购合同后 2 个工作日内，采购人应将政府采购合同在省级以上人民政府财政部门指定的媒体上公告。

### 32. 合同的履行

- 32.1 政府采购合同订立后，合同各方不得擅自变更、中止或者终止合同。政府采购合同需要变更的，采购人应将有关合同变更内容，以书面形式报有关财政部门备案；因特殊情况需要中止或终止合同的，采购人应将中止或终止合同的理由以及采取的相应措施，以书面形式报有关财政部门备案。
- 32.2 政府采购合同履行中，采购人需追加与合同标的相同的货物、工程或者服务的，在不改变合同其他条款的前提下，可以与中标人签订补充

合同，但所签补充合同的采购金额不得超过原合同采购金额的百分之十。签订补充合同的必须按规定备案。

### 33. 履约保证金

33.1 招标文件要求中标人提交履约保证金的，中标人应按照**投标人须知前附表**规定的金额，以支票、汇票、本票或者金融机构、担保机构出具的保函等非现金形式向采购人提交。

### 34. 招标代理服务费

34.1 中标人应按照**投标人须知前附表**中的规定交纳招标代理服务费。否则，其投标保证金将不予退还。

34.2 招标代理服务收费按差额定率累进法计算，具体费率如下：

招标代理服务费收费标准

费率 金额	服务类型	货物招标
	100 万元以下	
100-500 万元		1.1%×80%
500-1000 万元		0.8%×80%
1000-5000 万元		0.5%×80%

## （八）政府采购政策

### 35. 采购节能产品、环境标志产品相关政策

35.1 为发挥政府采购的政策导向作用，根据《财政部 发展改革委 生态环境部 市场监管总局关于调整优化节能产品 环境标志产品 政府采购执行机制的通知》（财库〔2019〕9号）的规定，若投标产品属于“关于印发节能产品政府采购品目清单的通知财库〔（2019）19号）”中



强制采购的节能产品，实行强制采购；若投标产品属于“节能产品政府采购品目清单”中优先采购的节能产品，在技术、服务等指标满足采购需求的前提下，实行优先采购。投标人须提供有效期内的中国节能产品认证证书复印件及“节能产品政府采购品目清单”中投标产品所在清单页并加盖投标人公章。节能产品政府采购品目清单在中国政府采购网 (<http://www.ccgp.gov.cn/>) 上发布。

- 35.2 为发挥政府采购的环境保护政策功能，根据《财政部 发展改革委 生态环境部 市场监管总局关于调整优化节能产品 环境标志产品 政府采购执行机制的通知》（财库〔2019〕9号）的规定，若投标产品属于“环境标志产品政府采购品目清单”中的产品，在性能、技术、服务等指标同等条件下，应当优先采购清单中的产品。投标人须提供有效期内的中国环境标志产品认证证书复印件及“环境标志产品政府采购品目清单”中投标产品所在清单页并加盖投标人公章。环境标志产品政府采购品目清单在中国政府采购网 (<http://www.ccgp.gov.cn/>) 上发布。

## 36. 促进中小企业发展政策

- 36.1 为发挥政府采购促进中小企业发展的政策功能，根据《政府促进中小企业发展暂行办法》（财库〔2011〕181号）的规定，投标人为小型、微型企业的，享受一定比例的价格扣除优惠，用扣除后的价格作为其参与评审的价格。
- 36.2 享受价格扣除政策的小型、微型企业必须同时满足以下两个条件：
- 36.2.1 符合小型、微型企业划分标准（按照《中小企业划型标准规定》（工信部联企业〔2011〕300号）的规定划分）；
- 36.2.2 提供本企业生产的产品或者提供其他小型、微型企业生产的产品。
- 36.3 参加政府采购活动的小型、微型企业应当提供《中小企业声明函》（见投标文件格式），否则不予认可。投标人对其承诺的企业规模真实性自行负责。投标人在《中小企业声明函》中的承诺如有虚假，其中标资格将被取消。

36.4 参加政府采购活动的小型、微型企业，若其投标产品仅部分符合优惠评审要求，应提供满足要求的货物的名称和分项报价，否则不予认可。

### 37. 支持监狱企业发展政策

37.1 为发挥政府采购支持监狱企业发展的作用，根据《关于政府采购支持监狱企业发展有关问题的通知》（财库[2014]68号）的规定，在政府采购活动中，监狱企业视同小型、微型企业，享受一定比例的价格扣除优惠，用扣除后的价格作为其参与评审的价格。

37.2 监狱企业参加政府采购活动时，应当提供由省级以上监狱管理局、戒毒管理局（含新疆生产建设兵团）出具的属于监狱企业的证明文件，否则不予认可。

### 38. 促进残疾人福利性单位政策

38.1 为发挥政府采购促进残疾人就业的作用，根据《关于促进残疾人就业政府采购政策的通知》（财库[2017]141号）的规定，在政府采购活动中，残疾人福利性单位视同小型、微型企业，享受一定比例的价格扣除优惠，用扣除后的价格作为其参与评审的价格。**残疾人福利性单位属于小型、微型企业的，不重复享受政策。**

38.2 残疾人福利性单位参加政府采购活动时，应当提供《残疾人福利性单位声明函》，否则不予认可。投标人在《残疾人福利性单位声明函》中的承诺如有虚假，其中标资格将被取消。

## 第三章 用户需求书

## 用户需求书

注意事项：1.用户需求书中打“★”号条款为实质性条款，投标人如有任何一条负偏离则导致投标无效。2.用户需求书中打“▲”号条款为重要技术参数，但不作为无效投标条款。

### 一、项目概况

#### （一）项目现状

广东建设职业技术学院目前有两个校区，分广州校区及清远校区。广州校区已建一卡通应用包含消费应用、圈存应用、水电应用；其中广州校区在校持卡人已达 10000，发卡量较多，一卡通应用场景也较多，已实现了一卡通圈存、消费、用水用电等应用场景。清远校区为全新建设，计划采用国内先进的智慧校园一卡通移动应用，让学校师生有更好的体验，实现虚拟卡手机移动应用，圈存、支付、用水用电、智慧门禁、智慧考勤等。

广东建设职业技术学院一卡通项目已建设使用多年，应用单一，受限于当时一卡通技术，校园卡只用于日常消费，人工充值，人工挂失；现象如下：

1. 多系统并存，设备类型众多，数量大，对运维管理和服务造成困难，增加管理成本；
2. 信息孤岛严重，数据无法跨部门、跨系统共享流转，造成信息冗余、重复维护，信息的一致性无法保障，各类数据不能形成有价值的信息，阻碍了学校信息化建设的整体进程；
3. 多卡（证）并存，师生需持多张卡片与证件进行身份识别，分别进行挂失、补卡等操作，流程繁琐，操作混乱；
4. 服务内容单一，仅能通过人工办理，用户自助化体验低；
5. 大门出入、公寓进出、教学区域管理滞后，缺乏安全管理的有效手段；由于校园面积大，车辆多，学校进出车辆较多且复杂，对进出校园的车辆很难管控。

#### （二）项目需求

★针对现有校园一卡通现状，以不重复投资、减少不必要的浪费为原则，建设一套基于人脸识别及虚拟卡为主的一卡通管理系统，统一平台多校区互联。要求本次新建系统需要兼容现有校园卡及无缝对接渗透原应用系统；两校区通用，

统一数据库，统一管理平台。

具体应用场景需求：

1. 消费应用：校园卡两校区通用，包含饭堂、超市、小卖部、医务收费等消费场景，实体卡及虚拟卡同时兼容，当学生忘记带校园卡时可使用手机进行消费；
2. 卡务管理：要求线上线下同时提供充值及查询服务，线下需提供自助机供学生对校园卡进行自助充值、挂失、解挂、记录查询及补卡业务；线上需提供移动端供学生对校园卡进行充值、挂失，消费明细查询等功能；
3. 图书馆管理：要求与图书馆管理系统对接，学生可用实体卡或虚拟卡进行借书、还书等操作，在身份识别上要求学生可用有效实体卡、虚拟卡或人脸进出图书馆；
4. 门禁管理：学生可用有效实体卡、虚拟卡或人脸进出学校大门及宿舍，对学生规定的进出场所进行有效的管理；
5. 车辆管理：两校区车辆出入管理数据要求统一，方便老师教职工往返两校区办公，采用车牌识别，无感知有权限的出入学校；
6. 水电管理：要求利用现有校园卡余额对水电费进行自助收缴，提供线上线下缴费渠道，恶性负载控制及识别，数据实时上传，可查询购水购电记录，提供水费电费补助下发功能；
7. 接口文档：要求本次新建系统需预留人员身份信息同步接口，并提供标准的对接接口文档，方便学校后续新建图书馆管理应用系统的对接；
8. 信息安全等级保护要求：在学校智慧校园信息安全等级保护项目实施过程中，供应商应全程参与配合项目过保一切事宜，如对项目正太定级、对项目规划\设计\检测、项目整改、本案等内容。

### （三）建设目标

**构建虚拟卡运行环境：**以在校师生智能手机为载体，以智能手机线上支付、移动支付、智能识别以及二维码识别特性为依据，构建全校虚拟校园卡物联网环境。

**无现金支付环境：**依托系统的支付体系，通过多样化的应用子系统，建设无现金流通的校园支付环境。

**智慧后勤管理：**从宿舍管理、公寓安全、水电能耗采集分析等层面建设服务

自助化和管理的自动化，提高学生体验、降低管理成本。

**辅助教学过程：**在教学出勤考评、环境控制等方面提高校园信息化建设程度，提高管理效率和资源利用率。

**综合运维服务中心建设：**建设信息化运维体系，涵盖日常系统运维管理、故障维修、原厂服务监控以及面向师生的后勤维修服务管理等层面。

**自助服务管理：**建设无人值守的卡务管理、图书馆管理、水电管理等服务信息化。

**挖掘数据价值：**基于数据建模的数据价值综合分析，反映历史数据的价值所在和未来数据走向的趋势预测，为校园管理决策提供数据依据。

#### （四）★ 建设工期

本项目分两部分：广州校区（即校本部）和清远校区（即新校区）。清远校区一卡通系统须在 2019 年 8 月 15 日前完成建设和调试并通过验收合格，能投入使用，确保 2019 级新生进驻时清远校区一卡通系统能正常使用；广州校区一卡通系统和两校区的互联互通建设在 2020 年 3 月完成建设和调试，全部项目建设于 2020 年 8 月 15 日前必须完成建设和调试并通过验收合格，可以投入使用。

### 二、系统建设要求

#### （一）系统总体设计要求

本次新的应用系统及硬件设备必须与学院原一卡通系统无缝对接。原校园卡及校本部校区原一卡通系统的留用软硬件设备可以在升级后的系统上正常使用。与原一卡通系统对接的学院图书馆管理系统、校医管理系统、学生水电消费系统保留原有的使用习惯，该次一卡通建设应用的实施不能影响以上各原有管理系统正常运行，必须完整保留原一卡通系统与上述管理系统的对接，实现无缝过度，避免给学校师生造成不便。

★本次提供的收款机、圈存机需兼容现有一卡通系统，学校原校园卡能正常在新增的收款机上消费，消费流水实时上传至校园卡系统数据中心，原校园卡能在新增的圈存机上圈存、挂失、解挂、缴费。

▲因本次一卡通涉及到的应用系统比较多，为减少中间对接环节，让系统运行更顺畅，要求本次提供的一卡通主要产品均为同一品牌，包含消费机、电表、冷水表、圈存机。



要求方案规划完整，设计合理，技术先进，具有前瞻性；设备选型以实用为主，略有超前；建成的系统信息传输和数据存储安全可靠，能够有效处理突发性海量并发数据；易操作、易维护、易管理。包含但不限于以下内容：

- 1、要求系统采用三层架构、B/S 结构、模块化设计；
- 2、智能卡系统要求采用分布式部署和多级缓存机制，保证系统有完善的容灾备份能力；
- 3、支持虚拟化部署，通过统一的虚拟化平台进行管理，计算资源可以进行动态分配。
- 4、要求应用系统接入须经过数据中心的授权和安全签到控制，有数据交换中间件负责与各子系统行数据交换、实现数据共享。
- 5、▲一卡通系统是本次项目建设核心平台，承载了全校的人员信息数据及过程金融数据的扭转，因此对该产品的质量要求较高，一卡通管理系统平台须具有不低于中国软件评测中心出具的产品评测报告，证明其软件产品质量，提供软件产品第三方检测报告。
- 6、▲一卡通系统平台是未来智慧校园建设的核心组成部分之一，学校已经规划了未来五年智慧校园建设目标，因此，一卡通管理系统平台必须具有未来定制开发能力，同时为避免未来因知识产权引起纠纷，要求投标供应商提供一卡通管理系统平台具有计算机软件著作权登记证书和软件产品登记证书，以证明其知识产权归属及未来基于一卡通管理系统平台的二次开发能力。

## （二）开放性要求

要求系统在以下多个层面具备开放性：

密钥开放性	客户完全自主掌握根密钥，进而掌握整套密钥体系；可自主购卡、洗卡等，可自主掌握后续的系统扩展
平台开放性	可根据实际需要对系统进行扩容、扩展，系统体量具备可伸缩性；平台具备标准的总线架构，可以兼容异构系统的接入
应用开放性	采用多种标准化对接方式，符合 IT 行业规范，实现与第三方应用系统的互联互通
卡片开放性	根据应用需求进行卡空间规划和预留；未来预留空间不加密，可自由使用

设备开放性

根据设备接入规范，客户可自主选择第三方厂家的终端产品

### （三）安全性要求

系统架构——数据与应用隔离；应用处理和数据查看范围依用户权限分配；全面的系统日志；

智能卡——芯片操作系统（COS，Chip Operating System）控制，芯片级硬件加/解密，不可破解；支持卡空间各分区独立密码；

密钥体系——采用金融级硬件加密技术，支持国际标准加密算法和国密算法；一卡一密，一交易一密；支持多种密钥恢复机制；多因子生成根密钥，核心机密多人互锁；密钥体系备用机制；

数据传输——动态密码 TAC 认证；CRC 校验；多级缓存；HTTPS 安全链接；

网络运行——基于虚拟局域网（VLAN）的局域网隔离；基于虚拟专用网（VPN）的互联网隔离；物理链路冗余（选配）；硬件级网络负载均衡（选配）；

数据存储——数据库服务器双机冗余（选配）；磁盘阵列（一般选择 RAID 5，可更换）；重要数据混淆后入库；自动备份；异地备份（选配）；

容错管理——未决记录验证；恶意消费的识别与验证；从缓存数据恢复金融数据；

#### 1、CPU 卡的安全性

主流非接触式 IC 卡分为两种：M1 卡和 CPU 卡。相对 M1 卡，CPU 卡在芯片架构、密钥管理、数据控制和交易流程等方面均具有非常高的先进性和安全性。

CPU 卡具有卡内微处理器和芯片级操作系统（COS，Chip Operation System），也就是说 CPU 卡相当于一台微型计算机，不仅具有数据存储功能，同时具有命令处理和数据安全保护等功能。

芯片存储方面，CPU 卡不仅容量更大，最重要的是可针对卡片空间进行完全独立的分区控制，密钥管理方式灵活，且支持多种加密算法（金融级别的加密算法）硬件加解密技术，配合密钥管理体系的多级密钥分发和控制，使得每一次交易均进行密码认证，极大地提高了安全性。

#### 2、交易的安全性

##### （1）系统交易过程的安全设计

采用金融级的硬件加密设备，进行数据完整性保护和验证；终端设备和数据



通讯前置服务之间双向认证，加密传输；每一次交易都使用临时工作密钥，实现一交易一密钥；交易过程中生成不可抵赖的唯一交易认证码，可有效防止数据被破坏和篡改。

#### （2）POS 机中交易数据的安全存储

为了确保交易数据存储的安全，POS 机内包含大容量的非易失性存储空间，以存储足够的脱机交易记录和黑名单。在内部的数据存储器空闲存储空间不多时，POS 机自动产生提示信息。在内部的数据存储器已经存满时，POS 机自动报警并拒绝消费，保证已经存储的数据的安全可靠。存储脱机交易流水信息时，在每条记录中增加通过加密算法生成的校验码，以识别对数据存储器的非法修改。

#### （3）交易记录的安全传输

为应对交易记录从 POS 机到数据通讯网关（上位机）的传输过程中被篡改，而发生的交易记录的安全问题，在普通的 POS 机中，每产生及上传一笔交易记录时，每笔记录中均采用 16 位 CRC 校验；在配置有 PSAM 卡的 POS 中，每产生及上传一笔交易记录时，每笔记录中均通过 PSAM 卡加密校验，然后上传至数据通讯网关。数据通讯网关通过验证校验码，以确保采集到的校验记录的完整性和合法性。

为应对数据传输过程中因网络故障而导致的数据丢失，在 POS 机的硬件设计中增加重复采集的功能。即在采集脱机交易流水时，只是移动指针，采集完毕后流水仍存在于 POS 机的数据存储器内，以便对全部或指定范围的流水记录重新采集。由于数据丢失往往是因为存储芯片中的数据指针丢失造成的，所以需要将数据指针保存在存储器中的多处不同位置。只要指针有一处存在，即可确保数据读取正确。

#### （4）数据库中重要信息的安全验证

系统中心数据库以及各分布数据库中的交易记录、账目汇总流水等重要数据，均采用数据校验的方式，增加日期戳和校验字段，以确保在数据库中的各种重要数据信息，不被篡改和复制等恶意操作，保证数据的真实、完整、准确。

### 3、终端设备的安全性

终端设备作为金融交易的载体和重要身份信息（如指纹、密码等）的核验终端，其安全性不容忽视，主要体现在以下几方面：

每台设备均加装 PSAM 卡，用作对每次交易的校验进行比对加密运算。PSAM 卡中存储一组由 PSAM 根密钥随机生成的分散密钥，在交易发生时，根据此密钥与卡片密钥进行专业算法加密，系统比对无误方可正常交易；

设备支持脱机交易，设备内存储进行加密控制，防止恶意窃取存储在机具内 FLASH 闪存的交易数据；

终端机具内黑白名单由系统平台在线下发，实时更新，杜绝伪卡、挂失卡等的恶意消费；脱机运行时，终端支持强制联网机制，即脱机运行指定时间后必须联网，否则终端设备失效；脱机交易数据由终端标记，联网后提交系统平台，进行卡片有效性验证，针对合法交易记录进行入账操作，针对非法交易记录（如挂失卡、伪卡等利用设备脱机状态恶意消费的）进行坏账处理；

终端设备运行状态可由系统平台进行监控，包括但不限于断网、固件异常等；

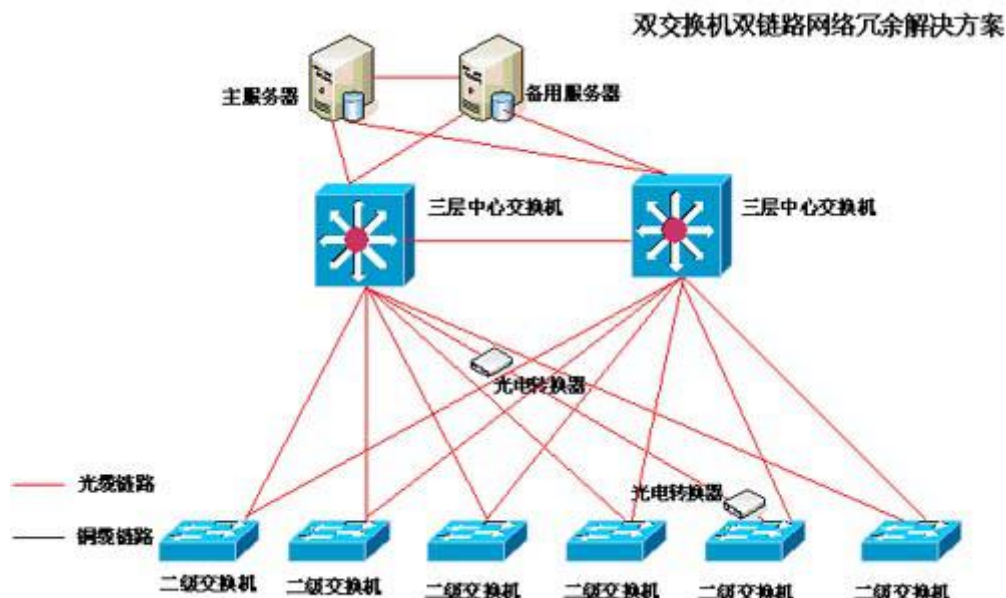
#### 4、网络数据传输的安全性

网络数据传输主要从三方面保证通信和数据的安全性：

网络专用，逻辑隔离。在现有网络结构的基础上，使用 VLAN 技术进行一卡通专用网的逻辑隔离划分，使得一卡通系统通信数据的传输构建在一个虚拟的内部子网中；

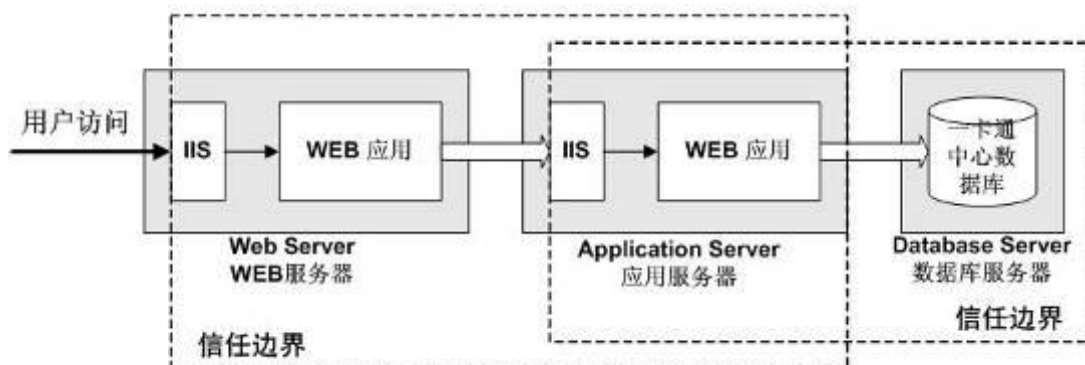
通信数据加密。一卡通系统内通信数据并非采用明文传输，是在标准通信协议的基础上利用 TLS 技术和 CA 技术进行安全连接协议补充和认证加密扩展，为数据混淆加密提供双重保障；

网络链路冗余。可进行网络物理链路的冗余组网（示意图如下），施行线路备份机制，单点故障下可无缝自动切换通信路由，保证系统通信的稳定性。



## 5、系统数据库的安全性

### 数据库访问策略



在一卡通系统的 WEB 服务器与应用服务器之间建立信任边界，应用服务器与数据库服务器之间建立信任边界，根据这样的信任边界划分，系统中的用户与数据库服务器之间没有可靠的信任关系，也就不能直接对数据库进行访问。这样，即使在公共的网络环境下，一卡通中心数据库的信息也能保证不被恶意访问。

### 数据库备份策略

系统支持定时自动备份、手动备份，可选择增量备份或全量备份。

## 6、系统数据灾难恢复机制

一卡通系统数据库的安全，要求提供一套完善的数据灾难恢复系统。

数据灾难恢复系统由专用软件和专用的 POS 程序芯片组成。由于智能卡中

存储有一套个人的账目和识别信息，通过灾难恢复系统可以将卡中的个人信息恢复到系统数据库中，重新建立个人账目和身份识别信息，同时可以最大程度的恢复系统总账信息。

#### （四）数据中心建设要求

学校分两个校区，未来将扩招到 20000 人左右，各投标人根据自身系统数据并发量，规划一卡通数据中心建设方案。要求采用领先技术，选择成熟产品，建成性能安全稳定、功能强大、具备强大扩展能力的一卡通中心平台系统，内部各类应用系统实现数据共享、流程构建、业务处理和提供各种服务的基础平台。

数据中心要求按照“一体化”的系统进行设计，实现一卡、一库、一网，数据库只采用一个 ORACLE 数据库。

#### （五）一卡通专网建设要求

为了保证系统的稳定性和安全性，要求在原有校园网络基础上划分虚拟网（VLAN）建设一卡通系统专用；一卡通系统相关的服务器和终端设备都接入一卡通专用虚拟网，做到虚拟网与校园网隔离。

#### （六）信息载体选型要求

##### 1. 卡片

本次实体卡要求带有人员照片、班别、学号等信息，可明了的通过校园卡知道人员身份信息；

系统选用 13.56M 的非接触 CPU 智能卡，设备须兼容 Mifare1 卡且同时支持金融 IC 卡、三大运营商的 NFC 全手机卡、NFC 手机（Android）HCE；

基于应用的拓展性，需预留公交、城市等空间，要求卡空间不低于 32K；

CPU 卡具有相对较高的安全性和不可复制性，要求使用通过国家商密局备案的密钥系统对卡片进行加解密；

▲CPU 卡内 COS 操作系统承载着全校人员信息、金融信息、身份数据等信息载体，学校未来具有大量基于 COS 操作系统的卡空间结构规划，因此要求本次用于学校的 CPU 卡 COS 操作系统具有未来可定制开发能力，必须提供原始知识产权证明，提供卡操作系统的计算机著作权登记证书，同时避免未来因此知识产权纠纷为学校带来负面影响；

符合技术规范

《中国金融集成电路（IC）卡规范》V2.0 ED/EP

读卡距离	1-10CM
RF 接口	符合 ISO/IEC 14443TYPEA 的 RF 接口
载波频率	13.56MHZ
通讯速率	最低通讯速率不小于 106Kbps, 最高通讯速率 不小于 424Kbps
工作场强	1.0A/m~7.5 A/m
处理器	指令执行速度是标准高于 MCS8051 的 4 倍
存储器	不小于 256 字节内部 SRAM, 不小于 64K 的 EEPROM, EEPROM 擦写次数大于 100000 次, EEPROM 数据保持大于 10 年
安全机制	非正常的工作温度和工作场强检测机制, 安检超出复位系统
数据加密	EEPROM、ROM、IRAM 和 XRAM 的数据均可以加密保护
工作温度	不低于指标: -25 °C to +70 °C
存储温度	不低于指标: -55 °C to +125 °C
卡片质量	新卡无损坏或损坏免费更换, 正常使用过程中卡片损坏率低于千分之一
防水	要求可以在浴室使用

## 2. 虚拟校园卡

虚拟卡系统让系统及专用设备具备二维码生成能力, 实现虚拟校园卡运行承载能力。

完成正扫、反扫和 NFC 手机完成支付和识别的能力。

### (1) 虚拟校园卡支付:

正扫, 通过手机扫终端 (或纸码) 完成余额支付, 余额不足时可使用第三方支付 (学校开通的支付渠道);

反扫, 通过掌上校园客户端 (三方 APP 的卡包、小程序) 绑定校园身份后, 可显示付款码, 放置消费终端的扫码头即可完成余额支付;

NFC, 下载掌上校园客户端绑定校园身份后, 使用安卓的 NFC 手机, 点亮屏幕即可在消费终端的刷卡区完成余额支付。

### (2) 虚拟校园卡身份识别:

正扫, 通过手机扫门禁、考勤、会议签到终端二维码完成考勤与开门;

反扫, 通过掌上校园客户端 (三方 APP 的卡包、小程序) 绑定校园身份后,



可显示个人码，放置门禁、通道的扫码头即可完成身份验证进行开门；

NFC，下载掌上校园客户端绑定校园身份后，使用安卓的 NFC 手机，点亮屏幕即可在门禁、通道等设备的刷卡区完成身份验证进行开门。

### 三、建设清单及技术要求

**注意事项：**下表中标注为核心产品的设备，各投标人必须投不同的品牌，若评标委员会发现投标人核心产品投相同品牌且通过资格审查、符合性审查的不同投标人按一家投标人计算。

**核心产品：**一卡通平台、智能卡读写器、消费机。

#### (一) 清远校区建设清单及技术要求

项目	产品名称	数量	单位	技术要求	备注说明
两校区互联互通共享平台软件部份	一卡通基础平台	1	套	<p>一卡通综合管理平台是系统的核心管理模块，需包含对一卡通系统环境的设置和参数的设定、系统各模块工作模式设定、用户及设备的管理等。</p> <p>系统包含但不限于以下要求：</p> <ol style="list-style-type: none"> <li>1. 具有对系统基本参数设置包括了子系统管理、以及对系统信息管理等；</li> <li>2. 具有多校区的管理；</li> <li>3. 具有对系统中各种交易、操作的科目的管理和设置；</li> <li>4. 具有对系统基本运行参数管理和系统运行时，所需的参数管理维护；</li> <li>5. 具有对系统中消费餐别管理，可以查看餐别名称及时间次数等；</li> <li>6. 系统计算部门管理，包括部门的添加、删除、修改等，支持无限级部门扩展；</li> <li>7. 具有设备类型与工作站设备的查看与维护；</li> <li>8. 对职员进行增加、删除、修改、查看等操作；</li> </ol>	系统核心平台

项目	产品名称	数量	单位	技术要求	备注说明
				9. 具有对功能维护、角色授权等； 10. 具有商户基本信息维护，商户结算部门绑定及职员管理商户授权维护等； 11. 具有接入应用系统相关信息维护，生成接入标识及授权码信息等； 12. 提供详细、全面的系统日志； 13. 平台支持插件化，模块化升级（提供现场演示）。	
		1	套	客户中心涵盖了日常卡类型管理、客户身份管理、挂失类型管理、客户批次管理、客户部门管理、客户信息管理、黑名单管理以及自定义扩展字段管理等。  系统包含但不限于以下要求： 1. 具有卡类型名称自定义及补助金额维护管理功能； 2. 具有客户的身份进行增、删、改、查等管理功能； 3. 具有丰富的挂失类型管理功能； 4. 具有丰富的部门管理，包含了增、改、查等操作； 5. 具有客户信息查询，以及客户扩展信息维护等； 6. 具有过期黑名单管理以及自定义扩展字段管理，提供字段信息的维护功能。	
		1	套	财务结算中心是一卡通帐务系统的窗口，为校园中的商户、卡用户、银行之间的帐务清算结算，提供给出纳员、财务结算人员、财务部门领导统计汇总数据和交易明细数据，完成一卡通系统中的帐务清算结算功能。  系统包含但不限于以下要求：	



项目	产品名称	数量	单位	技术要求	备注说明
				<ol style="list-style-type: none"> <li>1. 具有对现有的出纳账目和计算账目进行结转；</li> <li>2. 具有对补助、圈存、大额消费等未决记录的管理；</li> <li>3. 具有收取费用相关的功能操作；</li> <li>4. 具有结算报表管理，用于商户、职员进行账目结算的凭证；</li> <li>5. 具有平衡报表功能，各类账目收支数据，体现账目收支汇总等情况；</li> <li>6. 具有明细查询和统计分析下，查询各种明细信息和各类统计分心汇总。</li> </ol>	
		1	套	<p>一卡通集控平台主要是完成对一卡通系统实时警报、参数设定、实时监控界面展示、数据查询以及记录监控等，通过列表方式展示、总览系统运行状态，支持拓扑图展示、平面地图展示以及循环展示等多种模式。</p> <p>系统包含但不限于以下要求：</p> <ol style="list-style-type: none"> <li>1. 实现监控各应用工作站、数据网关等设备CPU、内存占用率，硬盘使用情况等；</li> <li>2. 实现监控终端设备的运行状况，比如联\脱机状态、访问次数、出错次数、无应答次数、嵌入程序版本、黑名单版本、未上传记录数等；</li> <li>3. 监控一卡通系统各种业务数据的记录，比如交易记录、考勤门禁记录和设备操作记录等；</li> <li>4. 有列表、汇总、拓扑图、平面图等图形化的可视化监控平台，良好人机交互界面；</li> <li>5. 通过监控可以向采集发送命令，比如校时、重起采集、重起电脑等；</li> </ol>	

项目	产品名称	数量	单位	技术要求	备注说明
				6. 对于系统账目异常、软硬件运行状态异常等信息，系统具有主动报警机制。	
虚拟卡管理平台	虚拟卡服务模块	1	套	虚拟卡系统让系统具备二维码完成正扫、反扫和 NFC 手机完成支付和识别的能力。包含了设备管理、临时虚拟卡管理以及对系统常规的参数设置、查询统计等内容。包含不限于以下内容： <ol style="list-style-type: none"> <li>支持校园 APP 虚拟卡，在满足消费的同时支持身份识别，门禁通道等场景应用；</li> <li>聚合支付：除支持校园 APP 外，还支持直接使用微信、支付宝、银联等国内主流的第三方支付方式；</li> <li>▲为满足学校在使用过程中的个性化需求及定制化内容，本次投标的虚拟卡系统为成熟稳定的产品且为投标人自研，提供虚拟卡系统的软件著作权登记证书。</li> </ol>	虚拟卡平台，实现手机虚拟卡应用
	物联网模块	1	套	使设备具备快速接入物联网的能力；为业务应用系统提供设备的抽象、连接设备数据。 <ol style="list-style-type: none"> <li>设备安全接入：支持设备直接接入、设备通过协议网关接入；支持会话保持，双向通信，设备的注册与认证管理，为设备提供基于 PKI 体系的标准 TLS 安全通道或基于动态密钥的安全通信；</li> <li>权限管理：基于权限定义，完成对设备资源与消息收发的访问控制；</li> <li>设备影子：实现设备状态的实时更新；</li> <li>设备升级：支持设备在线升级；</li> <li>容器化：支持 Docker 容器化环境部署；</li> <li>▲要求投入本次项目产品是成熟稳定成品，不接受以项目为驱动定制开发，同时</li> </ol>	

项目	产品名称	数量	单位	技术要求	备注说明
				满足未来二次开发能力，提供物联网平台 计算机软件著作权登记证书。	
标准 三方 支付 服务	银联 支付	1	套	支持银联云闪付、手机银行等 APP 的扫一扫支 付和付款码支付	聚合支付
	微信 支付	1	套	支持微信付款码支付	
	支付 宝支 付	1	套	支持支付宝付款码支付	
密 钥 管 理 系 统	密钥 前置 服务 模块	1	套	具有系统参数的配置功能：包括但不限于 管理参数、数据库参数、系统注册、加密设备 参数、多客户信息管理、客户 NFC 功能开发管 理等。实现密钥的传统业务，包括但不限于 TAC、MAC、SAM 信息管理等。对虚拟卡业务负 责交易过程中的数据加解密、密钥运算等。	安全密钥 管理
	金融 加密 机	1	台	1. 消息鉴别：支持消息鉴别码 MAC/TAC 的产 生、验证等 数字签名/验证：支持 1024~ 4096 bit RSA 公钥密码算法； 2. 密码算法：对称算法支持 DES/TDES, AES, 非对称算法支持 RSA (1024~4096 比特)， 摘要算法支持 MD5、SHA1 等常用算法； 3. CPU: Intel Atom D2550 双核 1.86G 1MB 二级缓存（不低于上述参数）； 4. DRAM: 板载 DDR2 SDRAM 128MB（不低上述 参数）； 5. USB: ≥4 个 USB2.0 x2 A 型接口； 6. LAN: ≥2 个自适应 10/100Mbps 口(RJ45)； 7. 串口标准: ≥1 个 RS-232/422/485 ； 8. Console 口: RS485;	

项目	产品名称	数量	单位	技术要求	备注说明
				9. 波特率：1200bps~115200bps 范围内标准波特率； 10. 系统平均无故障时间 MTBF：≥30000 小时； 11. DES 算法加解密速率：≥100Mbps； 12. 金融专用算法加解密速率：≥30Mbps； 13. 外壳： 铝合金，5mm； 14. 工作温度：不高于指标：-20 °C~65°C； 15. 工作湿度：不高于指标：0% - 90% 非凝结状态； 16. 输入电压：AC110-240V TO DC12V； 17. 电源功耗：<12W； 18. 报警工具： 内建蜂鸣器和 RTC（实时时钟）。	
	智能卡读写器	1	台	用于密钥信息的导入，用户洗卡，发放 PSAM 卡等。符合 ISO/ICE 14443A/B 标准，Mifare1 卡/CPU 卡/金融 IC 卡/NFC 应用终端（SWP-SIM 卡，NFC 全卡）。	
	密钥管理卡	4	张	密钥管理功能卡（母卡、传输卡）	
	密钥终端卡	145	张	CPU 卡系统专用，一终端一 PSAM 卡	
一卡通数据分	基础应用	1	套	具备强大的数据收集能力、清洗能力和展示能力；为各业务部门、智能卡管理中心、校领导提供有价值的数据分析。 1. 采用行业领先分布式技术 Hadoop 平台，增量采集，离线和实时计算结合，提升系统的访问效率；	基于学生在校一卡通所有应用的数据分析

项目	产品名称	数量	单位	技术要求	备注说明
析平台				2. 数据类型不限于结构化数据，同时支持日志、图片、视频、音频、地理位置等非结构化数据； 3. 系统具备 BI 功能，可支持异构数据库、多维度配置数据展示，以表格、曲线图、饼图、柱状图等实时展示； 4. 根据分析结果，直接在系统上编辑，自动生成 word 或者 PDF 格式校情分析报告； 5. 系统支持 PC 和手机端访问，无需安装客户端，自适应分辨率。	
	校卡扩展应用			具备强大的数据收集能力、清洗能力和展示能力；系统包含但不限于以下要求： 1. 采用 J2EE 标准开发，支持 Unix、Linux、Windows 等操作系统；	
	学生画像			2. 系统采用 B/S 架构；	
	学生管理			3. 采用 Java/Ruby/Python/R 等面向对象程序设计语言；	
	大数据月报			4. 数据库支持：关系型数据库：Mysql、Oracle；非关系型数据库：Mongodb、Redis、Hbase；	
	BI 功能			5. 采用基于 Hadoop 的分布并行架构，支持弹性集群扩展。同时支持 Spark、Hive、Sqoop、Flume、Kafka 等生态组件工具；	
	大屏展示系统			6. 可视化输出：采用 Echart、D3.js 可视化输出方案，需严格遵序 web 标准；支持多种可视化形式相结合的方式可视化输出，例如：饼图、柱状图、折线图、散点图、地图等； 7. 展示的数据分析结果要同时支持 PC、PAD 和手机终端。	

项目	产品名称	数量	单位	技术要求	备注说明
移动互联平台	掌上校园	1	套	<p>实现虚拟校园卡、移动支付、掌上校园、生活服务、学习成长等应用场景的智能手机端服务。</p> <ol style="list-style-type: none"> <li>▲在校师生已经完成智能手机普及，占比例最高为 Android 系统手机和 IOS 系统手机，因此投入到本次项目中掌上校园客户端必须可以在这两种操作系统上运行，同时要求投入到本项目中的产品须是成熟稳定成品，不接受以项目为驱动的定制开发，以保证系统稳定安全。要求掌上校园客户端同时具有 Android 和 iOS 计算机软件著作权登记证书。</li> <li>为用户提供：掌上迎新、学校通知、校内新闻、失物招领等校园信息化应用。</li> <li>支持通过手机端实现一卡通充值、NFC 领款、余额查询，交易明细等功能。</li> <li>支持通过手机端实现水、电、网、4/6 级等各类校内支付功能。</li> <li>支持通过手机端实现查成绩、查课表、在线选课、查询空闲教室、图书馆借阅、等级考试成绩查询等。</li> <li>为用户提供校内商城、校园活动、校园调查、同学圈、校讯录、就业指导、职播平台等生活服务</li> <li>本次智慧校园建设项目核心内容为融合多种支付渠道，聚合多种支付方式，如以微信、支付宝为代表的第三方支付方式以及符合银联标准的金融机构；为保证第三方支付方式以及符合银联标准的金融机构不会中途关闭支付渠道导致学校支付瘫痪，</li> </ol>	同时支持 APP、虚拟卡小程序、公众号等多个渠道；

项目	产品名称	数量	单位	技术要求	备注说明
				<p>要求具有与第三方支付公司以及金融机构签订稳定的合作协议，提供与微信、支付宝、银行等第三方支付或金融机构签署的合作协议。</p> <p>8. ▲掌上校园客户端由于与互联网链接，同时使用人群广，涵盖了学校教师、学生、临时人员等，使用群体庞大，过程中包含了师生真实身份信息及金融数据，要求掌上校园客户端具有完善的安全保障措施，也响应国家网络完全之规定。要求投标人投入本次项目掌上校园客户端具有由公安机关颁发的信息系统安全等级保护备案证明。</p>	
线上服务大厅	一卡通服务模块	1	套	<p>实现智能卡账号登录，进行个人基本信息查询、个人交易明细查询、商户结算报表、设备流水查询等基本功能。</p> <p>1. 具有完善的网站服务，具有新闻中心、服务公告、服务指南、问题反馈、使用帮助等</p> <p>2. 按照角色分为后台管理、用户中心、商户中心等功能</p> <p>3. 商户中心：支持终端设备监控、交易流水、结算信息等模块</p> <p>4. 用户中心：支持个人基础信息查询、交易记录查询、行为记录查询等模块</p> <p>5. ▲要求投入到本次项目一卡通服务平台是成熟稳定成品，不接受以项目为驱动定制开发，为避免学校未来因知识产权纠纷带来负面影响，要求提供一卡通服务平台计算机软件著作权登记证书</p>	基于线上的一卡通服务，对象包含学生、老师、教职工、商户等；



项目	产品名称	数量	单位	技术要求	备注说明
新校区全新建设部份	智能卡读写器	1	台	与清远校区建设清单及技术要求中的两校区互联互通共享平台软件部份密钥管理系统的智能卡读写器要求相同	清远校区卡务中心
	卡务管理系统 充值机(台式)	1	台	<ol style="list-style-type: none"> <li>1. 台式充值机</li> <li>2. 支持双面点阵液晶显示汉字，支持扩展显示二维码</li> <li>3. 支持中文语音播报，音量可调节，操作时具有正常和异常提示音</li> <li>4. 支持 Mifare1 卡/CPU 卡/金融 IC 卡/HCE、二维码、主被扫/NFC 应用终端 (SWP-SIM 卡，NFC 全卡)</li> <li>5. 通讯方式支持 CAN 总线，TCP/IP，RS485，WIFI、CDMA，GPRS 等</li> <li>6. 机械按键或触摸按键，防油污</li> <li>7. 支持不少于 2 个 PSAM 卡，符合 ISO 7816 规范</li> <li>8. 支持扩展大容量后备锂电池</li> <li>9. 支持联网/脱机自适应</li> <li>10. 脱机流水存储：≥230000 笔（双备份）</li> <li>11. 黑白名单数量：≥28 万</li> </ol>	
	圈存管理系统 圈存前置软件	1	套	<p>通过圈存机实现学生银行卡与校园卡之间的资金划帐转移，持卡人信息与银行卡绑定，可实现自助圈存转账：</p> <ol style="list-style-type: none"> <li>1. 圈存管理系统的软硬件系统和数据管理必须达到国家规定的金融级安全标准，符合银行业务流程和规范</li> <li>2. 支持对接多家银行，支持批量签约和单个自助签约；</li> <li>3. 圈存方式包含自助圈存和自动圈存</li> <li>4. ▲软件系统具有计算机软件著作权登记证</li> </ol>	清远校区增加 4 台圈存机

项目	产品名称	数量	单位	技术要求	备注说明
				书	
	圈存机	4	台	1. 主板：采用工业低功耗主板； 2. 接口：COM 接口 $\geq 2$ 个，USB2.0 接口 $\geq 7$ 个，HDMI 高清接口 $\geq 1$ 个； 3. CPU：主频 $\geq 1.8\text{G}$ ； 4. 内存： $\geq 4\text{G}$ （DDR3）； 5. 硬盘：SATA 固态硬盘 $\geq 128\text{G}$ ； 6. 电源：工业稳压电源； 7. 操作系统：不低于 win7 系统； 8. 显示屏：采用不小于 19 英寸电容式触摸屏；支持 32 位色显示；刷新率 60Hz；亮度 300cd/m <sup>2</sup> ；屏幕比例：16：9 分辨率：不低于 1920*1080；玻璃透光率： $>96\%$ ； 9. 触摸精度： $<1.5\text{mm}$ （中心区域）， $<3.2\text{mm}$ （边缘区域）； 10. 防护性能：IP65（前面板）； 11. 可视角度： $\geq 160$ 度（水平、垂直）； 12. 表面处理：采用钣金烤漆； 13. 控制面板：电源开关、USB、HDMI、RS232、RJ45 网络接口； 14. 金属密码键盘： $\geq 16$ 键不锈钢金属小键盘；具备防水、防尘、防暴功能； 15. 支持卡类型：支持 13.56MHz CPU 卡和 M1 卡、2.4G 手机卡；磁头寿命大于 30 万次； 16. ▲产品需同时具有设备嵌入式程序计算机软件著作权登记证书，软件产品登记证书； 17. 产品认证：★为保护产品安全可靠、产品质量符合相关标准，要求本次投标产品需具有 CCC 认证证书；	
餐	综合	1	套	对日常消费进行管理，参数设置及操作；	清远校区

项目	产品名称	数量	单位	技术要求	备注说明
饮 消 费 管 理 系 统	消费 管理 系统				饭堂新增 的 80 台 消费机；
	消费 机(台 式/挂 式)	80	台	因食堂空间限制，要求扫码读头内嵌入消费机为统一整体  1. 操作系统： 智能系统，Android 6.0 2. 中央处理器： 采用 64 位四核 CPU 架构，主频 1.4GHz 3. 储存器： 8G FLASH，1G DDR3 4. 显示/触摸屏： 前屏不小于 7 寸彩屏，分辨率 1024*600，多点触摸电容屏、后屏不小于 73.5 寸彩屏，分辨率 480*320 5. SAM 卡座： 不少低于 3 个 PSAM 卡座，至少有 1 个 SIM 卡座 6. 非接读卡： 非接触式 M1、CPU 卡，符合 ISO/IEC14443 规范要求，支持 TYPE A/B 标准 7. 外接接口： ≥1 个 RJ45 接口，≥1 个 RS232 接口， ≥1 个 USB2.0 (OTG)， ≥1 个 USB Device 接口 8. 通讯方式： TCP/IP、WIFI， CAN (选配)、4G 全网通、蓝牙 (4.0)、USB、RS232 (支持多波特率，需要带 5V 电源输出，电源的输出通过软件控制) 9. 声光提示： 真人语音提示 10. 电源： 同时支持两种供电方式： AC220 或 DC12V 11. 二维码识别： 有独立的二维码扫描识读区，方便用户使用，快速完成扫码支付，要求 500ms 以内。	

项目	产品名称	数量	单位	技术要求	备注说明
	专用交换机	2	台	48 口千兆二层非网管企业级机架式交换机	
	机柜	1	台	壁挂式 12U 机柜	
图书馆系统对接	图书馆接口	1	套	图书馆管理系统对接，实现读者信息和一卡通信息同步	
	消费机(台式)	4	台	与清远校区建设清单及技术要求中的新校区全新建设部份餐饮消费管理系统的消费机要求相同	图书借阅，含身份认证借阅及消费扣款；
	扫码器	4	台	1. 图像传感器：1280*720 CMOS Sensor； 2. 识读码制：QR Code； 3. 典型识读景深：30mm~80mm (20mil)； 4. 条码灵敏度：倾斜±30°，偏转±30°，旋转 360°； 5. 视场角度：水平 65°，垂直 65°；	
	读卡器	4	块	与清远校区建设清单及技术要求中的两校区互联互通共享平台软件部份密钥管理系统的智能卡读写器要求相同	
图书馆通道管理系统	通道机(单机芯)	6	台	304 不锈钢；双向读卡窗、LED 方向指示、防夹功能、断电自动打开、红外感应激光切割，边无毛刺，刨坑直弯；通道宽 500-600mm；档摆间距 50mm；1 个摆臂；	清远校区 3 组 3 通道，共 9 个通道；双向进出，含人脸识别；
	通道机(双机芯)	6	台	304 不锈钢；双向读卡窗、LED 方向指示、防夹功能、断电自动打开、红外感应激光切割，边无毛刺，刨坑直弯；通道宽 500-600mm；档摆间距 50mm；2 个摆臂；	
	人脸识别面板	18	台	1. 屏幕：≥8 英寸，分辨率≥1280*800； 2. CPU：RK3288 ARM-A17 四核； 3. GPU：ARM Mali-T764；	

项目	产品名称	数量	单位	技术要求	备注说明
	机			4. RAM: $\geq 2\text{GB}$ DDR3; 5. ROM: $\geq 16\text{GB}$ ; 6. 网络: 10M/100M/1000M 自适应 LAN 口、WiFi: 2.4GHz 802.11a/b/g/n; 7. 摄像头: $\geq 300$ 万高清 (ISP 自调节); 8. 接口: 韦根、继电器 (NO/NC/COM)、USB、GPIO; 9. 其他: 支持人体感应、支持补光灯; 10. 活体检测: 支持, 通过率 $\geq 99.5\%$ 且误识率 $\leq 1\%$ ; 11. 通用功能: 识别提示、开门弹窗、独立参数设置、防拆报警等; 12. 电源: DC 12V-24V, 同时支持 PoE 供电	
校 门 行 通 道 门 禁 管 理 系 统	通道机(单机芯)	4	台	与清远校区建设清单及技术要求中的新校区全新建设部份图书馆通道管理系统的通道机要求相同	清远校门 2 组三通道; 双向进出, 含人脸识别;
	通道机(双机芯)	4	台	与清远校区建设清单及技术要求中的新校区全新建设部份图书馆通道管理系统的通道机要求相同	
	人脸识别面板机	12	台	与清远校区建设清单及技术要求中的新校区全新建设部份图书馆通道管理系统的人脸识别面板机要求相同	
宿 舍 人 行 通	通道机(单机芯)	16	台	与清远校区建设清单及技术要求中的新校区全新建设部份图书馆通道管理系统的通道机要求相同	清远校区 7 栋, 共 28 个通道, 含人脸识别;
	通道机(双	21	台	与清远校区建设清单及技术要求中的新校区全新建设部份图书馆通道管理系统的通道机	

项目	产品名称	数量	单位	技术要求	备注说明
道 门 禁 管 理 系 统	机芯)			要求相同	通道台数  详见 “6.2.新 校区宿舍 闸机布置 要求”
	人脸 识别 面板 机	58	台	与清远校区建设清单及技术要求中的新校区全新建设部份图书馆通道管理系统的人脸识别面板机要求相同	
	护栏	26	米	304 不锈钢+10 厘钢化玻璃, 固定支架, 挂扣等;	
	应急 门制 作	16	个	304 不锈钢+10 厘钢化玻璃, 含应急门, 固定支架, 挂扣等;	
智 能 水 电 联 动 管 理 系 统	水电 管理 系统	1	套	<p>对用户公寓楼安装预付费用电计量控制设备, 实现对用户宿舍用电计量 (电能计量)、安全用电管理, 具有远程端送电管理、精准计量、大功率电器识别, 提高供电管理效率, 支持一表多宿舍管理, 使用方便。</p> <p>包含但不限于以下内容:</p> <ol style="list-style-type: none"> <li>1. 通过系统可实时了解整个用户公寓楼、房间的用能情况;</li> <li>2. 负载管理: 可自由设定房间的最大负载, 超负荷将自动断电, 并记录断电事件;</li> <li>3. 温度监测预警: 可实时监测电能表运行温度, 展示功率、温度曲线, 超过设定温度, 提供预警信息。</li> <li>4. 三级温控逻辑: 一级启动风扇降温, 二级软件预警推送消息, 三级切断用电回路;</li> <li>5. 智能恶载识别: 支持对大功率违禁电器进行识别并断开电路, 可自由设置阻性负载值, 对于允许使用的阻性负载(如吹风机), 通过学习后允许使用 (提供软件截图证明);</li> <li>6. 负载识别: 系统可识别阻性设备, 如电炉、</li> </ol>	智能水电 联动管理 新校区 7 栋宿舍 1570 个房 间 (冷水 与控电)

项目	产品名称	数量	单位	技术要求	备注说明
				热得快、电热杯等违章电器； 7. 负载学习：支持电波形特性学习，可对允许使用的阻性设备，如热水器运行特征进行学习，并通过软件配置是否允许使用 8. 智能插座识别：可对市面上的恶性负载破解排插进行有效识别； 9. 购电方式：至少支持刷卡（CPU 卡、手机 HCE）、手机 APP 购电、缴费平台购电、圈存机购电、自助现金充值补卡机购电、微信购电等多种购电渠道； 10. 用电计量单元具有不少于 4 个独立计量及负载控制通道，支持不少于 4 个不同类型的房间；	
	电控管理机	7	台	1. 处理器： ARM9 454MHz 工业级处理器 2. 存储： RAM $\geq$ 128MB 3. FLAS： H $\geq$ 128M（DDR2） 4. 操作系统： 嵌入式 Linux 5. 时钟： 日历时钟误差： <0.5s/D(23℃) 6. 外接键盘： 矩阵式，不小于 24 键 7. 显示方式： 4.3 寸以上 TFT 彩屏，分辨率 $\geq$ 480 $\times$ 272 8. 电磁隔离保护： 内建 3KV 9. 通讯距离（RS485）： <1200m 10. 支持房间： 最大 700 11. 通讯速度-TCP/IP： 10M/100Mbps 12. 通讯接口： $\geq$ 3 路带隔离 RS-485 接口， $\geq$ 1 个 10/100Mbps 以太网口， $\geq$ 2 个 USB2.0 接口 13. 功耗： < 5W 14. 存储购电记录： 20000 条以上	



项目	产品名称	数量	单位	技术要求	备注说明
				15. 断电后数值保存： ≥10 年 16. 外壳材料： 采用阻燃材料 17. 存储超载记录： ≥10000 条 18. 黑名单： ≥150000 条 19. ▲集中器或管理机，与电控计量模块为同一品牌，投标人具有电控管理机嵌入式程序计算机软件著作权登记证书（提供加盖投标人公章的复印件）	
	转发控制 器	42	台	1. 供电电源： AC220V 50Hz； 2. 隔离电源： ≥3000V； 3. 使用环境： 温度：-10~+50℃；湿度：20~90%RH； 4. 外壳材质： 阻燃材料； 5. 安装方式： 卡扣螺钉式； 6. 通讯方式： 上行：485；下行：电流环； 7. 通信速率： 最大 9600bps；	
	防雷 隔离 器	7	台	1. 功耗： 小于 1W；电源隔离： 3000V 电源隔离，光电隔离；	
	单相 电表 (单 控)	1570	台	1. 准确度等级： 1 级； 2. 规格： 5 (20) A、10 (40) A、15 (60) A； 3. 参比电压： 交流 220V 50Hz； 4. 执行标准： GB/T 17215.321-2008、GB/T 18460.3-2001； 5. 电表常数： ≥3200 imp/kWh； 6. 启动电流： 0.4%I <sub>b</sub> ； 7. ▲具有计量器具型式批准证书和制造计量器具许可证； 8. ▲为保护产品安全可靠、产品质量符合相关标准，要求本次投标产品需具有 CQC 认	

项目	产品名称	数量	单位	技术要求	备注说明
				证证书； 9. 安装方式同时支持导轨与挂表钩方式安装，提升施工安装效率，降低因安装失误造成的隐患； 10. 电能表采用先进的电流部件结构，能有效降低发热量、降低热失控机率。	
	购电机	7	台	1. 显示：128*64 点阵汉显；键盘：不低于 16 键，矩阵式键盘； 2. 支持卡类型：符合 ISO14443 Type A 标准的 13.56M M1 卡, CPU 卡； 3. 记录容量：不低于 8000 笔； 4. 通讯接口：RS485	
	LED 显示屏	7	台	显示方式：单面 LED；通讯接口：RS-485；	
	M-BUS 采集器	42	台	用于数据的级联转发	
	独立电源	42	台	额定功率：≤20W 输入电压：AC 220V ±15% 50Hz 输出电压：AC15-24V；最大输出电流：14A 最大输出电流：14A	
	冷水表	1570	台	1. 通讯方式：MBUS 2. 工作电流：≤15mA 外部电源供电时 3. 静态工作电流：≤10 μ A 电池供电时 4. 计量特性：2 级水表（准确度等级为 2.0 级），在水温 0.1℃至 30℃范围内，水表的 最大允许误差在高区 (Q2≤Q≤Q4) 为±2%， 低区 (Q1≤Q<Q2) 为±5%。水温超过 30℃ 时，水表在高区的最大允许误差为±3%， 低区仍为±5%。	

项目	产品名称	数量	单位	技术要求	备注说明
				5. 最高允许水温：冷水水表为 30 °C 热水水表为 90 °C 6. 表体材质：阀体采用铁质材料，所用材料无毒、符合环保要求	
车辆出入控制系统	车牌识别模块	4	套	1. 工作电压： AC220V±10%/50Hz 2. 工作环境温度： -25℃+65℃ 3. 相对湿度： ≤95%无凝露 4. 通信协议： TCP/IP、CAN 总线 5. 最大黑名单容量： 20000 条 6. 最远通讯距离： 1200M 7. 防雷等级： 三级防雷	清远校区车辆管理 2 进 2 出；
	补光灯	4	个	光感触发常亮，用于夜间或光线不足时补光	
	自动挡车器	4	台	1. 电源电压： AC220V 2. 电机功率： 120W 3. 闸杆起落时间： 6S, 3S, 1S 可选 4. 使用环境温度： -20℃~+65℃（在超低温环境下，可选配电子温度补偿器） 5. 闸杆中心高度： 0.85 米	
	车道控制器	4	台	三档灵敏度可调，带信息指示灯	
	车辆检测器	8	个	防腐耐高温材质	
线路器材	网线、电源线、通讯线、管材	1	批	六类非屏蔽网线, 传输带宽： ≥250MHz； 护套材料： 满足或优于 LSZH/PVC； 导体线规： 满足或优于 23AWG； RVV3*2.5, PVC 管材	

项目	产品名称	数量	单位	技术要求	备注说明	
	等					
	卡片	CPU卡	9000	张	<ol style="list-style-type: none"> <li>符合技术规范：《中国金融集成电路（IC）卡规范》V2.0 ED/EP；</li> <li>RF 接口：符合 ISO/IEC 14443TYPEA 的 RF 接口；</li> <li>载波频率：13.56MHZ；</li> <li>通讯速率：最低通讯速率不小于 106Kbps，最高通讯速率 不小于 424Kbps；</li> <li>处理器：指令执行速度是标准高于 MCS8051 的 4 倍；</li> </ol>	校园卡
人脸识别库	平台服务器	1	台	4114(10核 2.2GHz)×1/32G DDR4/1TB 7.2K SATA×2/SAS_HBA/1GbE×2/Win Svr 2016 简中标版/550W(1+1)/2U/16DIMM	人脸识别基础库	
	平台授权	128	路			
	平台模块	1	个			
	专用数据中心配置	1	台	<ol style="list-style-type: none"> <li>4U 机架式设备，采用模块化、可插拔设计，具有 1+1 冗余电源；</li> <li>8 个千兆网口、3 个 VGA 接口、4 个 USB3.0 接口和 4 个 USB2.0 接口；</li> <li>集成专业级 GPU 芯片；</li> <li>3 颗高性能 Intel E5-2600 系列 CPU，280G 内存，5 个 480GB SSD 硬盘，5 个 8TB 企业级硬盘，2 个 4TB 企业级硬盘</li> <li>支持 100 张每秒人脸图片分析和建模；</li> <li>支持 1600W 像素人脸图片导入识别；</li> <li>支持识别和分析瞳距大于等于 40 像素的人脸图片；</li> <li>支持性别、年龄段、是否戴眼镜识别；</li> </ol>		

项目	产品名称	数量	单位	技术要求	备注说明	
				9. 支持 1V1 比对功能; 10. 1V1 比对性能 40 对每秒; 11. 支持不少于 6000 万人脸图片存储; 12. 支持 3000W 静态库、5 亿抓拍库; 13. 支持集群部署		
两校区 共用资源	数据中心配置	双机热备软件	1	套	用于数据库服务器的双机热备，保证业务可靠性	用于数据库服务器的双机热备，保证业务可靠性
		机柜	1	台	1. 尺寸:600X800X2055mm 2. 颜色:黑色 3. 容量:42U 4. 配置:8 位 10APDU 一个固定板 3 块风扇部件 2 组 5. 4 只两寸重型脚轮 M6 方螺母钉 20 套	用于放置服务器的机柜
		专用交换机	1	台	24 个 10/100/1000Base-T 以太网端口, 4 个千兆 SFP, 交流供电	用于通讯的交换机
		数据库服务器	2	台	2*4114, 2.2GHZ, 10 核, 4*16GB DDR4, 3 块 600G 10K SAS 硬盘, 支持 0, 1, 5RAID 级别, 配置 1G 缓存, 2*550W	用于整个一卡通平台的中心数据库安装 Oracle
		磁盘阵列	1	台	共享存储设备 2U12*3.5 寸盘位, 双控制器, 配置 4 个 8GB FC 接口, 配置 3 块 4T 7.2K 3.5 寸 NL SAS HDD, 支持 12 个 3.5 “硬盘, 采用四个扩展柜扩展到	用于整个一卡通平台的中心数据库

项目	产品名称	数量	单位	技术要求	备注说明
				60个3.5” 大盘, 配备4块8GB FC单口HBA卡和4根光纤线缆	不配备时, 使用数据库服务器自带的硬盘10T, 自带4块HBA卡
	应用服务器	3	台	2*4114, 2.2GHZ, 10核, 4*16GB DDR4, 3块600G 10K SAS硬盘, 支持0, 1, 5RAID级别, 配置1G缓存, 2*550W	安装平台及应用系统的软件, 包含消费、人脸识别、门禁、接口等;
	物联网平台服务器	4	台	2*4114, 2.2GHZ, 10核, 4*16GB DDR4, 3块600G 10K SAS硬盘, 支持0, 1, 5RAID级别, 配置1G缓存, 2*550W	用于智能物联采集
	圈存前置服务器	1	台	1*4110, 2.1GHZ, 8核, 1*16GB DDR4, 2块600G 10K SAS硬盘, 支持0, 1, 1*550W	用于银行圈存应用, 有银行卡圈存时, 必须

项目	产品名称	数量	单位	技术要求	备注说明
	移动互联网前置服务器	2	台	2*4114, 2.2GHZ, 10核, 4*16GB DDR4, 3块600G 10K SAS 硬盘, 支持 0, 1, 5RAID 级别, 配置 1G 缓存, 2*550W	用于线上APP、虚拟卡, 上线虚拟卡
	移动工作站	2	台	单核基频 1.8GHz, 单核最高睿频 4.6GHz, 双核最高睿频 4.5GHz, 四核最高睿频 4.1GHz, 四核 8GB, 512GB NVMe PCI-e X4 lane 高速固态硬盘	用于一卡通的管理工作

## (二) 广州校区建设清单及技术要求

项目	产品名称	数量	单位	技术要求	备注说明
老校区系统升级部份	卡务管理系统	1	套	系统中所有卡片全生命周期的维护, 包括卡片的开户、挂失、补卡、解挂、注销等操作	本部卡务中心, 人工充值、挂失、注销、补卡等操作;
	智能卡读写器	1	台	与清远校区建设清单及技术要求中的两校区互联互通共享平台软件部份密钥管理系统的智能卡读写器要求相同	
	充值机(台式)	1	台	与清远校区建设清单及技术要求中的新校区全新建设部份卡务管理系统的充值机要求相同	
	餐饮消费管理系统	1	套	对日常消费进行管理, 参数设置及操作;	本部饭堂44台消费机
消费机(台式/挂式)	44	台	与清远校区建设清单及技术要求中的新校区全新建设部份餐饮消费管理系统的消费机要求相同		



项目	产品名称	数量	单位	技术要求	备注说明
	专用交换机	2	台	48口千兆二层非网管企业级机架式交换机	
	机柜	1	台	壁挂式 12U 机柜	
圈存管理系统	圈存前置软件	1	套	与清远校区建设清单及技术要求中的新校区全新建设部份圈存管理系统的圈存前置软件要求相同	利旧
	圈存机	3	台	与清远校区建设清单及技术要求中的新校区全新建设部份圈存管理系统的圈存机要求相同	
图书馆系统对接	图书馆接口	1	台	图书馆管理系统对接，实现读者信息和一卡通信息同步	图书借阅，含身份认证借阅及消费扣款；
	消费机(台式)	2	台	与清远校区建设清单及技术要求中的新校区全新建设部份餐饮消费管理系统的消费机要求相同	
	扫码器	2	台	与清远校区建设清单及技术要求中的新校区全新建设部份图书馆系统对接的扫码器要求相同	
	读卡器	2	块	与清远校区建设清单及技术要求中的两校区互联互通共享平台软件部份密钥管理系统的智能卡读写器要求相同	
图书馆通道管理系统	泛门禁管理系统	1	套	对不同类型的身份识别终端（门禁、门锁、通道、梯控）采用统一接入标准，统一终端管理、统一身份管理，统一联动授权，实现与业务联动的应用场景出入权限控制并记录过程数据	本部 1 组 2 通道；共 2 个通道；双向进出，含人脸识别；
	通道机(单机芯)	2	台	与清远校区建设清单及技术要求中的新校区全新建设部份图书馆通道管理系统的通道机要求相同	

项目	产品名称	数量	单位	技术要求	备注说明
统	通道机(双机芯)	1	台	与清远校区建设清单及技术要求中的新校区全新建设部份图书馆通道管理系统的通道机要求相同	
	人脸识别面板机	4	台	与清远校区建设清单及技术要求中的新校区全新建设部份图书馆通道管理系统的人脸识别面板机要求相同	
校 门 通 道 管 理 系 统	通道机(单机芯)	2	台	与清远校区建设清单及技术要求中的新校区全新建设部份图书馆通道管理系统的通道机要求相同	本部校门 1组2通道；共2个通道； 双向进出，含人脸识别；
	通道机(双机芯)	1	台	与清远校区建设清单及技术要求中的新校区全新建设部份图书馆通道管理系统的通道机要求相同	
宿 舍 人 行 通 道 门 禁 管 理 系 统	人脸识别面板机	4	台	与清远校区建设清单及技术要求中的新校区全新建设部份图书馆通道管理系统的人脸识别面板机要求相同	5栋宿舍， 通道台数 详见六-6.1。本 部宿舍闸 机布置要 求，共16 个通道； 双向进 出，含人 脸识别；
	通道机(单机芯)	14	台	与清远校区建设清单及技术要求中的新校区全新建设部份图书馆通道管理系统的通道机要求相同	
	通道机(双机芯)	9	台	与清远校区建设清单及技术要求中的新校区全新建设部份图书馆通道管理系统的通道机要求相同	
	人脸识别面板机	32	台	与清远校区建设清单及技术要求中的新校区全新建设部份图书馆通道管理系统的人脸识别面板机要求相同	
	护栏	16	米	304 不锈钢+10 厘钢化玻璃，固定支架，挂钩等	出，含人 脸识别；
	应急	8	个	304 不锈钢+10 厘钢化玻璃，含应急门，固	

项目	产品名称	数量	单位	技术要求	备注说明
	门制作			定支架，挂扣等	
车辆出入控制系统	车牌识别模块	2	套	与清远校区建设清单及技术要求中的新校区全新建设部份车辆出入控制系统的车牌识别模块要求相同	本部车辆通道 1 进 1 出
	补光灯	2	个	与清远校区建设清单及技术要求中的新校区全新建设部份车辆出入控制系统的补光灯要求相同	
	自动挡车器	2	台	与清远校区建设清单及技术要求中的新校区全新建设部份车辆出入控制系统的自动挡车器要求相同	
	车道控制器	2	台	三档灵敏度可调，带信息指示灯	
	车辆检测器	4	个	防腐耐高温材质	
联网电表管理系统	集中器	5	台	与清远校区建设清单及技术要求中的新校区全新建设部份智能水电联动管理系统的电控管理机要求相同	本部脱机电表改造为联网电表，方便管理，每栋楼增加 1 台集中器、1 台购电机、1 台显示屏、1 台防雷器，用于应急
	抄送器	30	台	用于数据的级联转发	
	防雷隔离器	5	台	与清远校区建设清单及技术要求中的新校区全新建设部份智能水电联动管理系统的防雷隔离器要求相同	
	购电机	5	台	与清远校区建设清单及技术要求中的新校区全新建设部份智能水电联动管理系统的购电机要求相同	
	LED 显示	5	台	与清远校区建设清单及技术要求中的新校区全新建设部份智能水电联动管理系统的	

项目	产品名称	数量	单位	技术要求	备注说明
	屏			LED 显示屏要求相同	管理，应 急送断 电、自助 购电、显 示房间用 电量、防 雷等；每 栋 6 层每 层增加 1 台抄送 器，用于 联网数据 转发；
	老校 区电 表升 级	686	台	电表联网升级	
自助 补 卡	自助 补卡 机	3	台	<ol style="list-style-type: none"> <li>1. 内存：≥2GB</li> <li>2. 硬盘：≥500GB（固态≥120G）</li> <li>3. 显示屏：≥17 寸 显示屏</li> <li>4. 触摸屏：≥17 寸表面声波式(支持手写笔识别输入)</li> <li>5. 触摸屏寿命：单点触控 5000 万次以上无偏差</li> <li>6. 证卡打印机：彩色热升华及单色热转印，边到边标准打印，自带翻转模块，可双面打印卡片；</li> <li>7. 打印速度：≥140 张/小时，单面全彩色，≥120 张/小时，双面，≥800 张/小时，单色，单面，≥160 张/小时，半个彩色带；</li> <li>8. 非接触式 IC 卡读卡器 支持 ISO 14443 TYPE A/B, 支持 M1/CPU/非接金融 IC 读写；</li> <li>9. 密码键盘：支持 3DES、DES，符合 ANSI X9.24 安全标准</li> </ol>	自助补卡 机，用于 放假无工 作人员在 学校时， 学生也可 以自助完 成补卡操 作；

项目	产品名称	数量	单位	技术要求	备注说明
				10. 凭条打印机：热敏打印机；打印速度最高150mm/s； 11. 凭条打印机寿命：打印头不低于100公里，切刀不低于100万次 12. 摄像头：可选配1个正面人像摄像头，像素数：≥130W像素 13. UPS：断电支持5~10分钟运行 14. ★为保护产品安全可靠、产品质量符合相关标准，要求本次投标产品需具有CCC认证证书；	
	色带	1	卷	彩色色带，按需配置 可打印 200 张卡片/卷 单面	
	线路器材	1	批	六类非屏蔽网线, 传输带宽：≥250MHz；护套材料：满足或优于LSZH/PVC；导体线规：满足或优于23AWG；RVV3*2.5护套线，PVC管材	

#### 四、软件部分技术要求

##### （一）核心管理平台

##### 1、管理中心

一卡通综合管理平台是系统的核心管理模块，需包含对一卡通系统环境的设置和参数的设定、系统各模块工作模式设定、用户及设备的管理等。

系统包含但不限于以下要求：

- （1）具有对系统基本参数设置包括了子系统管理、以及对系统信息管理等；
- （2）具有多校区的管理；
- （3）具有对系统中各种交易、操作的科目的管理和设置；
- （4）具有对系统基本运行参数管理和系统运行时，所需的参数管理维护；
- （5）具有对系统中消费餐别管理，可以查看餐别名称及时间次数等；
- （6）系统计算部门管理，包括部门的添加、删除、修改等，支持无限级部

门扩展；

- (7) 具有设备类型与工作站设备的查看与维护；
- (8) 对职员进行增加、删除、修改、查看等操作；
- (9) 具有对功能维护、角色授权等；
- (10) 具有对功能维护、角色授权等；
- (11) 具有商户基本信息维护，商户结算部门绑定及职员管理商户授权维护

等；

- (12) 具有接入应用系统相关信息维护，生成接入标识及授权码信息等；
- (13) 提供详细、全面的系统日志。

## 2、客户中心

客户中心涵盖了日常卡类型管理、客户身份管理、挂失类型管理、客户批次管理、客户部门管理、客户信息管理、黑名单管理以及自定义扩展字段管理等。

系统包含但不限于以下要求：

- (1) 具有卡类型名称自定义及补助金额维护管理功能；
- (2) 具有客户的身份进行增、删、改、查等管理功能；
- (3) 具有挂失类型管理功能；
- (4) 具有部门管理，包含了增、改、查等操作；
- (5) 具有客户信息查询，以及客户扩展信息维护等；
- (6) 具有过期黑名单管理以及自定义扩展字段管理，提供字段信息的维护

功能。

## 3、结算中心

财务结算中心是一卡通帐务系统的窗口，为校园中的商户、卡用户、银行之间的帐务清算结算，提供给出纳员、财务结算人员、财务部门领导统计汇总数据和交易明细数据，完成一卡通系统中的帐务清算结算功能。

系统包含但不限于以下要求：

- (1) 具有对现有的出纳账目和计算账目进行结转；
- (2) 具有对补助、圈存、大额消费等未决记录的管理；
- (3) 具有收取费用相关的功能操作；
- (4) 具有结算报表管理，用于商户、职员进行账目结算的凭证；
- (5) 具有平衡报表功能，各类账目收支数据，体现账目收支汇总等情况；

(6) 具有明细查询和统计分析下，查询各种明细信息和各类统计分心汇总。

#### 4、补助管理

补助管理系统，可实现校内各类餐费补贴、奖学奖教金、勤工助学金、困难补助等发放。

系统包含但不限于以下要求：

(1) 具有补助文件以导航的方式导入，可以一次性完成文件导入、审核、修改、提交整体的补助流程；

(2) 具有以导航的方式，可以一次性完成自动生成、审核、修改、提交整体的补助流程；

(3) 具有提供补助统计报表和补助明细查询；

(4) 具有查询个人的补助计划、已发、未发明细记录；

(5) 具有提供自助生成和文件导入两种方式进行补助；

(6) 具有调整补助准备信息，调整客户补助类型；

(7) 具有对已准备补助进行提交操作，可是允许发放；

(8) 具有撤销已经提交补助计划。

#### 5、集控中心

一卡通集控平台主要是完成对一卡通系统实时警报、参数设定、实时监控界面展示、数据查询以及记录监控等，通过列表方式展示、总览系统运行状态，支持拓扑图展示、平面地图展示以及循环展示等多种模式。

系统包含但不限于以下要求：

(1) 实现监控各应用工作站、数据网关等设备 CPU、内存占用率，硬盘使用情况等；

(2) 实现监控终端设备的运行状况，比如联\脱机状态、访问次数、出错次数、无应答次数、嵌入程序版本、黑名单版本、未上传记录数等；

(3) 监控一卡通系统各种业务数据的记录，比如交易记录、考勤门禁记录和设备操作记录等

(4) 有列表、汇总、拓扑图、平面图等图形化的可视化监控平台，良好人机交互界面；

(5) 通过监控可以向采集发送命令，比如校时、重启采集、重启电脑等；



(6) 对于系统账目异常、软硬件运行状态异常等信息，系统具有主动报警机制。

## 6、虚拟卡管理平台

虚拟卡系统让系统具备二维码完成正扫、反扫和 NFC 手机完成支付和识别的能力。包含了设备管理、临时虚拟卡管理以及对系统常规的参数设置、查询统计等内容。包含不限于以下内容：

(1) 支持校园 APP 虚拟卡，在满足消费的同时支持身份识别，门禁通道等场景应用；

(2) 聚合支付：除支持校园 APP 外，还支持直接使用微信、支付宝、银联等国内主流的第三方支付方式；

(3) 支持微信、支付宝卡包的校园身份验证；

(4) 支持临时卡、校友卡等管理，导入人员信息即可实现虚拟卡应用；

(5) 支付成功提醒：终端语音提醒、商户绑定设备的微信公众号提醒；

## 7、密钥管理系统

密钥管理系统主要的功能就是在保证密钥安全的基础上，实现密钥的生成、注入、备份、恢复、更新、导出、服务和销毁等功能。同时，密钥受到严格的权限控制，不同机构或人员对不同密钥的生成、更新、使用等操作拥有不同的权限。包含但不限于以下要求：

(1) 采用金融加密机加密认证，符合金融行业加密体系标准；

(2) 密钥系统需是保密、独立的应用系统，不得其他应用系统集成；

(3) 一应用一密：不同的应用采用不同的密钥；

(4) 一交易一密：交易过程中随机生成消费交易认证码，防止交易数据被篡改；

(5) 密钥系统属于商用密码产品，应付符合国家密码局颁布的《商用密码管理条例》，投入本次项目中的密钥系统须具有国家密码管理局核准的商用密码产品型号证书，证明其具有投放市场的能力。

(6) 一卡通系统涵盖校园生活、学习的方方面面，系统承载了校内师生教学数据、金融支付数据以及个人身份信息，为保证系统的安全性和稳定性，要求投标人具有研发密码算法的技术能力。

## 8、物联网平台

使设备具备快速接入物联网的能力；为业务应用系统提供设备的抽象、连接设备数据。

(1) 设备安全接入：支持设备直接接入、设备通过协议网关接入；支持会话保持，双向通信，设备的注册与认证管理，为设备提供基于 PKI 体系的标准 TLS 安全通道或基于动态密钥的安全通信；

(2) 权限管理：基于权限定义，完成对设备资源与消息收发的访问控制；

(3) 设备影子：实现设备状态的实时更新；

(4) 规则引擎：能够根据设定的规则，转发指定消息到指定目标；

(5) 设备规范：定义产品的属性及能力描述；

(6) 租户管理：支持多租户，以隔离设备集合，满足云端场景；

(7) 设备标签：支持自定义设备标签属性，支持标签查询；

(8) 设备升级：支持设备在线升级；

(9) 设备日志：支持设备运行日志和环境日志自动收集存储和分析；

(10) 设备 SDK：提供基于 Android、Linux 及主流 RTOS 设备的接入 SDK；

(11) 管理接口：除提供有默认的物联网平台管理的 WEB 界面，还提供有 REST API 接口形式；

(12) 消息插件：除标准的 REST API 接口插件，还提供有消息队列、邮件、数据库等多种消息接口插件，满足与业务系统、大数据平台、存储设备等系统的对接；

(13) 集群：分布式系统设计，接入设备数量可扩展，避免单点故障；

(14) 容器化：支持 Docker 容器化环境部署；

## 9、掌上校园

实现虚拟校园卡、移动支付、掌上校园、生活服务、学习成长等应用场景的智能手机端服务。

包含但不限于以下内容：

(1) 为用户提供：掌上迎新、学校通知、校内新闻、失物招领等校园信息化应用；

(2) 支持通过手机端实现一卡通充值、NFC 领款、余额查询，交易明细等功能。

(3) 支持通过手机端实现水、电、网、4/6 级等各类校内支付功能；

(4) 支持通过手机端实现查成绩、查课表、在线选课、查询空闲教室、图书馆借阅、等级考试成绩查询等；

(5) 为用户提供校内商城、校园活动、校园调查、同学圈、校讯录、就业指导、职播平台等生活服务；

#### 10、人脸识别平台

帮助管理员实现基础的人员信息管理、设备管理和分组管理，提供统一的人员、设备、分组及识别照片采集管理；通过识别服务提供标准的对接 API 和接入规范，支持各场景下业务系统的接入；系统具备识别参数灵活配置、支持多终端多场景接入、批量数据导入导出、可视化报表查看等。至少包含以下功能：

(1) 参数管理：对系统的运行参数和识别参数进行管理，其中识别参数又按照主机类型分为多个参数组；

(2) 接入应用管理：对可访问和接入的应用进行授权和维护，每个应用对应不同的识别参数、可访问接口、可访问识别分组；

(3) 人员信息管理：对系统中基本的人员数据进行维护、包括人员基本信息和人员的照片信息的维护；

(4) 人员底库照片采集：支持三种方式，一是管理员导入识别照片，二是从学校数据中心同步，三是学生可在移动端自行提交，通过这种方式完成对人脸数据完成采集，构建统一的人脸库，以便各个业务系统调用；

(5) 识别主机管理：对系统中要用到的人脸识别服务器进行登记和管理；

(6) 设备信息管理：对系统中要用到的终端设备进行登记和管理，非系统白名单设备不允许接入；

(7) 认证记录查询：对系统中所有的识别信息提供查询功能；

(8) 移动端证照采集：用户通过移动端应用自助完成认证照片提交。

#### 11、一卡通数据分析平台

##### 系统要求：

(1) 采用 J2EE 标准开发，支持 Unix、Linux、Windows 等操作系统；

(2) 系统采用 B/S 架构；

(3) 采用 Java/Ruby/Python/R 等面向对象程序设计语言；

(4) 数据库支持：关系型数据库：Mysql、Oracle；非关系型数据库：Mongodb、

Redis、Hbase;

(5) 采用基于 Hadoop 的分布并行架构，支持弹性集群扩展。同时支持 Spark、Hive、Sqoop、Flume、Kafka 等生态组件工具;

(6) 可视化输出：采用 Echart、D3.js 可视化输出方案，需严格遵序 web 标准；支持多种可视化形式相结合的方式进行可视化输出，例如：饼图、柱状图、折线图、散点图、地图等；

(7) 展示的数据分析结果要同时支持 PC、PAD 和手机终端。

#### **包含但不限于以下内容：**

##### **➤ 数据采集、存储及分析**

(1) 项目要有支持大数据采集、存储、挖掘和分析的 Hadoop 分布式数据存储与计算平台，同时要支持 Spark、Hive、Sqoop、Flume、Kafka 等生态组件工具。

(2) 数据存储与分析平台不但要支持一卡通大数据，将来还可以升级到学校作为学校大数据整体平台。

##### **➤ 数据可视化**

对于已经存在于数据内容进行展示，不需要写代码而是通过界面配置即可展示数据结果。具体主要包括：

(1) 数据源：支持常用的数据源，如 Oracle、Mysql、Sqlserver；

(2) 数据集：对需要展示的数据集字段进行格式化，对数据集进行设置，含查询条件、过滤条件、下钻条件、阈值条件等；

(3) 图表管理：对数据集通过各种形式进行展示，支持条形图、线性图、柱状图、饼图、漏斗图、卡片图、排名图、散点图、仪表盘、地图等；针对图表提供多种皮肤样式自由选择；

(4) 列表管理：支持配置图表、列表及列表查询条件；

(5) 主题管理：可以选择多个图表或列表组织为一个主题，每个主题里面的页面格式可进行设置，并能选择图表或列表。

##### **➤ 数据管理服务**

(1) 当前（当日）系统实时运行状况总览：充值总额、消费总额、挂失人次、认证人次、异常账户预警、异常终端预警等；

(2) 用户分析：年级分布、年龄分布、民族分布、政治面貌分布、生源分

布等；

(3) 用户习惯分析：充值方式、单次充值金额区间、充值高峰期；挂失方式、查询方式等；

(4) 账户分析：账户余额、消费能力区间、账户状态、账户状态趋势等；

(5) 消费情况分析：消费构成、人均消费、消费高峰期等；

(6) 餐厅（超市）运营：各餐厅人均消费、最喜欢去的餐厅、最喜欢去的超市、最喜欢去的窗口等；

(7) 用户状态预警：晚归、夜不归宿、疑似不在校等；

(8) ▲为满足学校在使用过程中的个性化需求及定制化内容，要求投入本次项目的大数据分析平台必须是成熟稳定成品，需提供大数据分析平台计算机软件著作权登记证书；

(9) ▲大数据分析系统需要对全校所有信息化数据进行大数据分析，其中涉及到学校教学数据、金融支付数据以及身份安全等大量敏感性数据，要求大数据分析系统具有极高的安全性和稳定性，因此需要大数据分析系统通过中国软件评测中心检验，并出具软件评测报告。

## 12、一卡通服务平台

建设线上服务门户，可实现智能卡账号登录，进行个人基本信息查询、个人交易明细查询、商户结算报表、设备流水查询等基本功能。

### 包含但不限于以下内容：

(1) 具有完善的网站服务，具有新闻中心、服务公告、服务指南、问题反馈、使用帮助等；

(2) 按照角色分为后台管理、用户中心、商户中心等功能；

(3) 商户中心：支持终端设备监控、交易流水、结算信息等模块

(4) 用户中心：支持个人基础信息查询、交易记录查询、行为记录查询等模块；

## (二) 应用系统技术要求

### 1、圈存管理系统

为解决用户账户充值业务，支持通过圈存终端实现银行卡与校园卡之间的资金划帐转移。

### 包含但不限于以下内容：

(1) 圈存管理系统的软硬件和数据管理必须达到金融级安全标准，符合银行业务流程和规范，硬件终端需通过人民银行检测中心 PBOC3.0 检测，并提供 PBOC3.0 检测报告；

(2) 支持 7\*24 小时自助服务；实现无人值守；

(3) 支持批量签约和单个自助签约；

(4) 通过圈存机，也可以实现公共信息发布、信息查询、补助领取、代缴费等功能；

(5) 自动升级：终端程序可远程自动更新升级，减少程序的维护量；

(6) 远程监管：提供终端设备和终端程序远程监控和远程管理功能；

(7) 领款服务：通过圈存机完成线下补助、充值领款服务；

(8) ▲圈存管理系统运行过程中涉及到学校大量金融数据、银行报文数据等敏感性数据，要求圈存管理系统具有极高的安全性和稳定性，因此需要圈存管理系统通过中国软件评测中心检验，并出具软件评测报告，以保证其稳定性及安全性。

## 2、自助现金充值补卡系统

自助补卡充值系统是辅助客户为用户提供 7\*24 小时自助现金充值、自助补卡、自助查询等业务。解决客户卡务中心常规业务的繁重工作压力。

### 系统要求：

(1) 系统设计符合金融安全标准；

(2) 实现无人值守，支持 7\*24 小时自助服务；

(3) 为降低投入成本，减少资金浪费要求自助现金充值与自助补卡采用一体化设计；

(4) 自助查询服务：用户通过自助设备完成自助服务包含常规的信息查询。

### 包含但不限于以下内容：

(1) 自助补卡：用户通过身份信息验证后，自助完成补卡业务；

(2) 信息验证：补卡过程中，须支持第二代身份验证、人脸识别证照 1：1 验证；

(3) 证卡打印：支持用户卡卡面信息单面、双面打印；

(4) 补卡费缴：支持校园卡账户金额、现金扣费、手机端缴费等多种渠道；

(5) 现金识别模块：识别率 >99.9%(支持免费升级支持新币种和假钞识别



信息)；支持 1 元、5 元、10 元、20 元、50 元、100 元面值的人民币，可根据情况自主设置支持面额种类；

(6) UPS 供电：断电保护，确保突然断电后当前交易的完整性；

(7) 打印功能：打印小票功能；

(8) 自助挂失：支持校园卡自助挂失功能；

(9) 招领查询：提供捡到卡登记信息的查询功能；

(10) 监控服务功能：能够对终端进行监控，卡箱信息、钞箱信息（如纸币张数、面额），钞箱满时和打印机缺纸时能够提供警报信息；

(11) ▲因自助现金充值补卡系统涉及到学校校园行业钱包与人民币（货币）结算，因此要求投入本次项目自助现金充值补卡系统是成熟稳定成品，不接受以项目为驱动的定制开发，须提供自助现金充值补卡系统计算机软件著作权登记证书；

### 3、餐饮消费管理系统

用户各类消费场景下刷卡（或虚拟卡）操作，方便快捷又免去了携带不便、找零的繁琐；配套多样化便捷的充值方式，用户使用起来省时、省心；改善客户单位内部金融管理的混乱局面，借助信息化技术实现财务管控的数字化和自动化。

#### 包含但不限于以下内容：

(1) 可指定卡类别、指定终端，定向消费；

(2) 餐次管理：自主设置、增加餐次及时间段；

(3) 可根据身份类别进行优惠打折；

(4) 可根据商户类型进行管理费用收取；

(5) 自主设置终端机最大脱机时间，禁止消费，强制联机；

(6) 多种支付方式：CPU 卡、二维码、手机 HCE 等；

(7) 采用多级科目、借贷记账法，完全按照国家财政部企业财务的标准，为财务系统结算数据和报表。

(8) 聚合支付要求：系统除支持使用校园 APP 扫码消费外，还支持银联标准二维码、微信及支付宝原生付款码直接消费；

### 4、通道管理系统（人脸识别）

公寓人脸识别通道管理系统是为了高效的防止人员随意出入的安防管理，对



人员出入通道进行严格的权限认证，防止未经授权的非法人人员随意出入公寓楼区域，提升重要场所的人员管理能力，消除安全隐患。

**包含但不限于以下内容：**

- (1) 实时统计出入人员数据，自动统计晚归、未归人员报表；
- (2) 断电开闸功能：断电时系统会自动将闸摆解锁，通道成敞开状态，方便疏散人群，符合消防要求；
- (3) 防非法闯入功能：受控通行时没有给予合法通行信号或禁止通行时，强行进入将被视为非法闯入，系统会自动报警；
- (4) 防尾随通行功能：红外探测器检测行人通行状况，检测到尾随现象后系统会自动报警；
- (5) 消防、安防联动：提供相关输入和输出接口，方便匪警、火警等安全需求；
- (6) 多种使用模式：刷卡（CPU 卡、虚拟校园卡、人脸识别）通行、按钮开闸、远程开闸；
- (7) 实时监控：支持图文并茂的监控刷卡人员名单。

**人脸识别算法要求：**

- (1) 活体检测：通过算法实现活体检测，能够预防 90%以上电子屏、纸质照片攻击；
- (2) 逆光算法：通过算法实现对复杂场景中光线的自适应，提高强光场景中的人脸识别效果；
- (3) 开放性：系统提供标准 API 接口，支持与第三方系统互联互通，提供与 5 家以上（含 5 家）软件系统厂商接入证明；
- (4) 成熟性：设备厂商人脸识别技术成熟可靠，提供不低于 5 份用户验收报告；

**5、联网电表**

- (1) 分项计量和控制：针对公寓楼内空调用电、照明用电和插座用电，实现分项电能计量和分项控制。
- (2) 定时开关电：以楼栋、层、间为单位，结合各专业课程表、假期以及管理需求，配置送断电策略。

(3) 分时段总功率限定：可限定 24 小时内不同时段的总功率上限，当超过限定总功率后，自动断电 10-30 秒提醒，负荷降低后，自动恢复正常用电。

(4) ▲负载学习：支持电波形特性学习，对电热毯、电烙铁、电热发夹等小功率用电器进行限制（提供截图证明）

(5) ▲智能插座识别：可对市面上的恶性负载破解排插进行有效识别（提供截图证明）。

## 6、联网水表

(1) 防磁攻击：当受到磁攻击时，水表阀门会自动关闭；消除磁攻击后，刷本房间用户卡或管理员卡后可开阀。

(2) 水表提示信息：液晶显示屏可显示本次输入水量、剩余水量、累计用水量、阀开、阀关、电池状态、低水量报警、错误提示等信息。

(3) 阀门维护：为避免阀门因长期不动而不能正常开关，使用状态的水表每半月活动一次阀门。

(4) 用材环保：阀体采用铜质材料，所用材料无毒、无锈蚀，符合环保要求。

(5) 采用大容量锂离子电池，低功耗设计。水表供电电池可确保水表正常工作六年以上，并方便更换。

(6) 磁开关按键，防水性能好，无磨损，寿命长。

(7) 产品符合行业标准 CJ/T133-2012 和国家标准 GB/T778.1~3-2007。

## 7、车辆进出管理系统

建设智能车辆出入系统，采用当前国内最先进的车牌识别技术，实现车辆出入的自动化管理。

### 包含但不限于以下内容：

- (1) 管理用户：固定或长期用户，外来临时车辆等多种用户类型；
- (2) 车辆进场过程自动完成，无须人员干预；
- (3) 输出信息：车辆大图、车牌小图、二值化图、车牌号码和车牌颜色等；
- (4) 实现收费管理功能，具有按时、按次、时段、分时、不收费等多种计费标准；
- (5) 支持电子语音和 LED 显示；
- (6) 满足公安部、交通部标准对车牌识别产品的要求。

### （三）第三方系统对接

本次一卡通系统建设需要预留和学校原有及新建的信息化系统接口，实现数据集成，身份认证与应用集成等，解决第三方系统对接需求的差异，实现了信息的共享和资源的有效利用

支持紧耦合、松耦合、不耦合等多种结合方式；提供 API 动态库、通讯接入服务、WebService 服务、数据库同步、应用程序、卡空间开放等多种接口形式；

序号	系统名称	对接需求说明
1	图书馆管理系统	使用校园卡完成借还书以及扣费需要
2	图书馆通道系统	使用校园卡进出图书馆，授权名单以一卡通为准
3	电控管理系统	使用校园卡余额缴纳电费
4	水控管理系统	使用校园卡余额缴纳水费
5	数字化校园平台	与学校统一共享数据中心、单点登录系统集成，完成数据同步及数据标准一致性。

### （四）系统兼容性

▲为了让系统更好的衔接，减少不必要的浪费，以不重复投资为原则，要求本次新建系统需要兼容现有校园卡及无缝对接渗透原应用系统；两校区通用，统一数据库，统一管理平台，需提供原校园卡系统厂商盖章技术证明文件。

## 五、主要硬件设备参数要求

### （一）圈存机

设备性能指标	指标参数
主板	采用工业低功耗主板
接口	COM 接口 $\geq$ 2 个，USB2.0 接口 $\geq$ 7 个，HDMI 高清接口 $\geq$ 1 个；
CPU	主频 $\geq$ 1.8G；
内存	$\geq$ 4G (DDR3)
硬盘	SATA 固态硬盘 $\geq$ 128G
电源	工业稳压电源
操作系统	不低于 win7 系统
显示屏	采用不小于 19 英寸电容式触摸屏；支持 32 位色显示；刷新率 60Hz；亮度 300cd/m <sup>2</sup> ；屏幕比例：16：9 分辨率：不低于 1920*1080；玻璃透光率：>96%；

设备性能指标	指标参数
触摸精度	<1.5mm(中心区域), <3.2mm(边缘区域);
防护性能	IP65(前面板);
可视角度	≥160度(水平、垂直);
表面处理	采用钣金烤漆;
控制面板	电源开关、USB、HDMI、RS232、RJ45 网络接口;
整机尺寸	600*500*93 (mm*mm*mm) 【可选立式支架, 作为立式机】
金属密码键盘	≥16 键不锈钢金属小键盘; 具备防水、防尘、防暴功能;
支持卡类型	支持 13.56MHz CPU 卡和 M1 卡、2.4G 手机卡; 磁头寿命大于 30 万次;

## (二) 自助补卡/充值机

设备性能指标	指标参数
内存	≥2GB
硬盘	≥500GB(固态≥120G)
显示屏	≥17 寸 显示屏
触摸屏	≥17 寸表面声波式(支持手写笔识别输入)
触摸屏寿命	单点触控 5000 万次以上无偏差
纸币识别率	≥99.99%
身份证识别模块	支持二代证读卡器
非接触式 IC 卡读卡器	支持 ISO 14443 TYPE A/B, 支持 M1/CPU/非接金融 IC 读写器
密码键盘	支持 3DES、DES, 符合 ANSI X9.24 安全标准
凭条打印机	热敏打印机; 打印速度最高 150mm/s;
凭条打印机寿命	打印头不低于 100 公里, 切刀不低于 100 万次
摄像头	可选配 1 个正面人像摄像头, 像素数: ≥130W 像素
UPS	断电支持 5~10 分钟运行
证卡打印机	打印模式: 彩色热升华及单色热转印, 边到边标准打印, 自带翻转模块, 可双面打印卡片
打印速度:	≥140 张/小时, 单面全彩色, ≥120 张/小时, 双面, ≥800 张/小时, 单色, 单面, ≥160 张/小时, 半个彩色带

## (三) 消费机

设备性能指标	指标参数
操作系统	智能系统, Android 6.0
中央处理器	采用 64 位四核 CPU 架构, 主频 1.4GHz
储存器	8G FLASH, 1G DDR3
显示/触摸屏	前屏: 7 寸彩屏, 分辨率 1024*600, 多点触摸电容屏 后屏: 3.5 寸彩屏, 分辨率 480*320
按键键盘	10 个数字键/字母键、6 个功能键, 1 个开关机按钮、1 个取消键、2 个确认键
SAM 卡座	3 个 PSAM 卡座, 1 个 SIM 卡座
非接读卡	非接触式 M1、CPU 卡, 符合 ISO/IEC14443 规范要求, 支持 TYPE A/B 标准
外接接口	≥1 个 RJ45 接口, ≥1 个 RS232 接口, ≥1 个 USB2.0 (OTG), ≥1 个 USB Device 接口
通讯方式	TCP/IP、WIFI, CAN (选配)、4G 全网通、蓝牙 (4.0)、 USB、RS232 (支持多波特率, 需要带 5V 电源输出, 电源的输出通过软件控制)
声光提示	真人语音提示
电源	同时支持两种供电方式: AC220 或 DC12V
电池	3.7V 锂电池, 容量 10000mAh
二维码识别	1. 有独立的二维码扫描识读区, 方便用户使用。 2. 快速完成扫码支付, 要求 500ms 以内。

## (四) 翼闸通道机 (单机芯/双机芯)

设备性能指标	指标参数
工作电压	具有宽电压设计 (AC220V ± 10%)
驱动电机	直流电机
输入接口	12V 电平信号或脉宽 > 100ms 的 12V 脉冲信号
驱动电流	> 200mA;
通信接口	TCP/IP
通行速度:	单通道 40 人/分钟
闸门开、关时间	1.5 秒 (可调)

设备性能指标	指标参数
材质	标准 302 不锈钢外壳
翼板	具冷光源警示装置
红外装置	6 对红外装置，支持防尾随、反潜入；
UPS	自带 UPS 电池，断电收回翼板；
到位锁定功能	支持，外力无法改变其位置；

## (五) 人脸识别面板机

设备性能指标	指标参数
材质	铝合金外壳
CPU	ARM6 4 核， $\geq 1.8\text{Ghz}$
内存	$\geq 2\text{G}$
存储	$\geq 16\text{G}$
摄像头	$\geq 200$ 万高清摄像头，1080P@30fps，识别距离 0.5m-1m
自动补光	支持 LED 自动补光
操作系统	Android
显示屏	8 寸触控屏 1280*800
	400cd/m <sup>2</sup>
接口	10/100M RJ45
活体检测	支持

## (六) 门禁控制器

设备性能指标	指标参数
通讯接口	TCP
用户数量	每门 $\geq 6$ 万
脱机记录	$\geq 20$ 万
读头密码键盘	支持
读卡器	支持 WG26，WG34 等模式
供电电压	AC220V $\pm 10\%$
存储容量	$\geq 64\text{Mbit}$
读头接口	$\geq 2$ 路 WG
门锁接口	$\geq 2$ 路

设备性能指标	指标参数
按键接口	≥2 路
报警接口	≥2 路
数据保存时间	≥10 年

## (七) 门禁读卡器

设备性能指标	指标参数
供电电压	控制器供电, DC9~15V
功耗	<2W
读卡频率	13.56M
读卡距离	1-5cm
支持卡类型	符合 ISO/ICE 14443A/B 标准, Mifare1 卡/CPU 卡/金融 IC 卡、手机卡 (RF-SIM/RF-UIM 卡/双界面卡)、NFC 应用终端 (SWP-SIM 卡, NFC 全卡)
显示	LED 指示显示操作状态
PSAM	内置 PSAM 插槽
防拆设计	防拆开关设计
声音	支持蜂鸣器提示
通讯接口	Wiegand34、RS485

## (八) 电控管理机

设备性能指标	指标参数
处理器	ARM9 454MHz 工业级处理器
存储	RAM≥128MB FLASH≥128M (DDR2)
操作系统	嵌入式 Linux
时钟	日历时钟误差: <0.5s/D(23℃)
外接键盘	矩阵式, 不小于 24 键
显示方式	4.3 寸以上 TFT 彩屏, 分辨率≥480×272
电磁隔离保护	内建 3KV
通讯距离 (RS485)	<1200m
支持房间	最大 700



设备性能指标	指标参数
通讯速度-TCP/IP	10M/100Mbps
通讯接口	≥3 路带隔离 RS-485 接口, ≥1 个 10/100Mbps 以太网口, ≥2 个 USB2.0 接口
功耗	< 5W
存储购电记录	20000 条以上
断电后数值保存	≥10 年
外壳材料	采用阻燃材料
存储超载记录	≥10000 条
黑名单 150000 条	≥150000 条

## (九) 转发控制器

设备性能指标	指标参数
供电电源	AC220V 50Hz
隔离电源	≥3000V
使用环境	温度: -10~+50℃; 湿度: 20~90%RH
外壳材质	阻燃材料
安装方式	卡扣螺钉式
通信速率	最大 9600bps

## (十) 防雷隔离器

设备性能指标	指标参数
功耗	小于 1W
电源隔离	3000V 电源隔离, 光电隔离
通信速率	0~115.2Kbps 自适应, 通信距离 3 公里 (9.6Kbps);
网络结构	128 节点轮询
产品特点	自动识别 RS-485 信号流向, 零延时自动转发
静电保护	不大于 15KV

## (十一) 电控显示屏

设备性能指标	指标参数
显示方式	单面 LED
通讯接口	RS-485

设备性能指标	指标参数
功耗	< 11W
通讯距离	<1200m

## (十二) 单相电表

设备性能指标	指标参数
准确度等级	1 级
规格	5 (20) A、10(40)A、15(60)A
参比电压	交流 220V 50Hz
执行标准	GB/T 17215.321-2008、GB/T 18460.3-2001
电表常数:	3200 imp/kWh
启动电流	0.4%I <sub>b</sub>
潜动	符合 GB/T 17215.321-2008 相应要求
工作电压	0.70~1.2 的额定电压 (165V----265V)
绝缘试验	≥交流 2kV/1min
功耗	电压线路≤2W (10VA) 电流线路≤4VA
抗雷击电压	交流 6kV
工作方式	支持预付费联网和脱机小钱包

## (十三) 联网水表

设备性能指标	指标参数
环境等级	B 级
准确性等级	2 级
内部电池	3.6V/2000mAh Li
静态工作电流	≤10 μA
电池使用寿命	≥6 年
工作压力	≤1MPa
压损	≤0.063MPa
标称口径	DN15\DN20\DN25
液晶显示最小读数	0.1m <sup>3</sup>
量程比	80
液晶显示最大读数	9999999.9m <sup>3</sup>

设备性能指标	指标参数
口径	DN15、DN20、DN25
准确度等级	2 级
最高允许水温	热水表：90 °C 冷水表：30 °C
环境湿度	(0~100)%RH
IC 卡读写次数（可选）	可靠读写 10 万次以上
支持卡类型（可选）	M1、CPU 卡
产品认证	具有计量器具型式批准证书和制造计量器具许可证

## （十四）车牌识别模块

设备性能指标	指标参数
有效像素	不低于 140 万
分辨率	不低于 1360*1024
传感器类型	1/3 英寸 CCD
视频压缩标准	支持 H. 264 码流输出
接口	1 个 10M/100M 自适应 RJ45 接口
补光方式	支持闪光灯和 LED 频闪灯同步补光
车牌识别	民用车牌，警用车牌，军用车牌
电压	100VAC~240VAC；频率：48Hz~52Hz
功耗	<20W
工作环境温度	-30℃~+60℃
工作环境湿度	5%~95%@40℃，无凝结
防护等级	IP54
终端接入	支持接入终端服务器
参数配置	曝光速度、AGC 控制、白平衡方式控制等

## （十五）自动挡车器

设备性能指标	指标参数
工作湿度	≤95% 不凝露
电源电压	AC220V±10% 50Hz
通讯方式	底层 RS-485 后端 TCP/IP

设备性能指标	指标参数
通讯传输距离	1200m(RS-485)
脱机存储容量	不低于 30000 条(可扩展)
黑名单容量	不低于 10000 条(可扩展)
数据传输速度	4800bps/100m

## (十六) 车辆检测器

设备性能指标	指标参数	设备性能指标	指标参数
频率范围	20KHZ~170KHZ	灵敏度	三级可调
响应时间	不超过 100ms	环境补偿	自动漂移补偿
线圈电感	80-300 微亨(包含连接线)	使用电线	BVR2.0 导线, 总电阻 (含线圈与引线) <9 Ω

## (十七) 金融加密机

设备性能指标	指标参数
消息鉴别	支持消息鉴别码 MAC/TAC 的产生、验证等 数字签名/验证: 支持 1024~4096 bit RSA 公钥密码算法;
密码算法	对称算法支持 DES/TDES, AES, 非对称算法支持 RSA(1024~4096 比特), 摘要算法支持 MD5、SHA1 等常用算法。
CPU	Intel Atom D2550 双核 1.86G 1MB 二级缓存(不低于上述参数)
DRAM	板载 DDR2 SDRAM 128MB(不低上述参数)
USB	≥4 个 USB2.0 x2 A 型接口
LAN	≥2 个自适应 10/100Mbps 口 (RJ45)
串口标准	≥1 个 RS-232/422/485
Console 口	RS485
波特率	1200bps~115200bps 范围内标准波特率
系统平均无故障时间 MTBF	≥30000 小时
DES 算法加解密速率	≥100Mbps

设备性能指标	指标参数
金融专用算法加解密速率	≥30Mbps
外壳	铝合金, 5mm
工作温度	不低于指标: -20 °C~65°C
工作湿度	不低于指标: 0% - 90% 非凝结状态
输入电压	AC110-240V TO DC12V
电源功耗	<12W
报警工具	内建蜂鸣器和 RTC (实时时钟)

## (十八) 数据加密 U-KEY

设备性能指标	指标参数
接口规范	采用免驱 USB 接口
其他要求	硬件加密 UKY, 灵活插拔, 即插即用, 内置加密狗程序, 用于验证卡务管理终端合法性

## (十九) PSAM 卡

设备性能指标	指标参数
安全机制	存储计算、验证密钥, 具有密钥销毁策略 (多次验证失败)
故障时间	平均无故障时间大于 7000 小时
读卡成功率	读卡成功率百分之百
读取速度	读取 PSAM 卡数据速度大于 1K (一次读卡成功)
加密速度	单 DES 数据加密不低于 50ms/8 字节
Psam 规范	支持符合 ISO-7816PSAM 卡
电气标准	PCI 本地总线标准 R2.1
总线主频	不低于 DC33MHz
I/O 映射内存	采用内存映射的接口可以提供高效的数据块传输
地址/中断	PCI BIOS 可以提供地址和中断的自动配置。(不需要跳线或选择开关)
电压电流	电压 5.0V 最大电流 0.5A
运行温度	不低于指标: 0 °C~50 °C
存放温度	不低于-20 °C~70 °C

设备性能指标	指标参数
湿度	不低于指标：5%~80%，无冷凝
卡片质量	新卡无损坏或损坏免费更换，正常使用过程中卡片损坏率低于千分之一

## (二十) 校园卡

设备性能指标	指标参数
符合技术规范	《中国金融集成电路（IC）卡规范》V2.0 ED/EP
RF 接口	符合 ISO/IEC 14443TYPEA 的 RF 接口
载波频率	13.56MHZ
通讯速率	最低通讯速率不小于 106Kbps, 最高通讯速率 不小于 424Kbps
处理器	指令执行速度是标准高于 MCS8051 的 4 倍
存储器	不小于 256 字节内部 SRAM, 不小于 64K 的 EEPROM, EEPROM 擦写次数大于 100000 次, EEPROM 数据保持大于 10 年
安全机制	非正常的工作温度和工作场强检测机制, 安检超出复位系统
数据加密	EEPROM、ROM、IRAM 和 XRAM 的数据均可以加密保护
卡片质量	新卡无损坏或损坏免费更换，正常使用过程中卡片损坏率低于千分之一
其他要求	IC 卡操作系统具有计算机软件著作权登记证书

## (二十一) 智能读写器

设备性能指标	指标参数
金融规范	读卡器用于线下服务大厅读卡使用，涉及到金融数据读取和写入，因此要求必须符合中国人民银行的金融规范（PBOC3.0），供应商应提供人民银行检测中心颁发的 PBOC3.0 检测报告（有效期内）
使用卡类	符合 ISO/ICE 14443A/B 标准，Mifare1 卡/CPU 卡/金融 IC 卡、手机卡（RF-SIM/RF-UIM 卡/双界面卡）、NFC 应用终端（SWP-SIM 卡，NFC 全卡）
工作频率	13.56MHz
安全性	数据加密和双向验证功能

设备性能指标	指标参数
读卡时间	<500 毫秒
感应距离	0-10CM
Psam 卡槽	不少于 2 个
接口	免驱 USB
功耗	<3W
防雷防爆保护	有

## (二十二) 外接扫码器

性能参数	指标参数
图像传感器	1280*720 CMOS Sensor
识读码制	QR Code
典型识读景深	30mm~80mm (20mil)
条码灵敏度	倾斜±30°，偏转±30°，旋转 360°
视场角度	水平 65°，垂直 65°

**六、闸机布置设计要求**
**(一) 校本部宿舍闸机布置要求**
**1. 设备数量**

楼栋	通道	单机芯	双机芯
21 栋	3	2	2
22 栋女	2	2	1
22 栋男	3	2	2
24 栋	2	2	1
26 栋	2	2	1
27 栋男	2	2	1
27 栋女	2	2	1
<b>合计</b>	<b>16</b>	<b>14</b>	<b>9</b>

**2. 护栏及应急门要求**

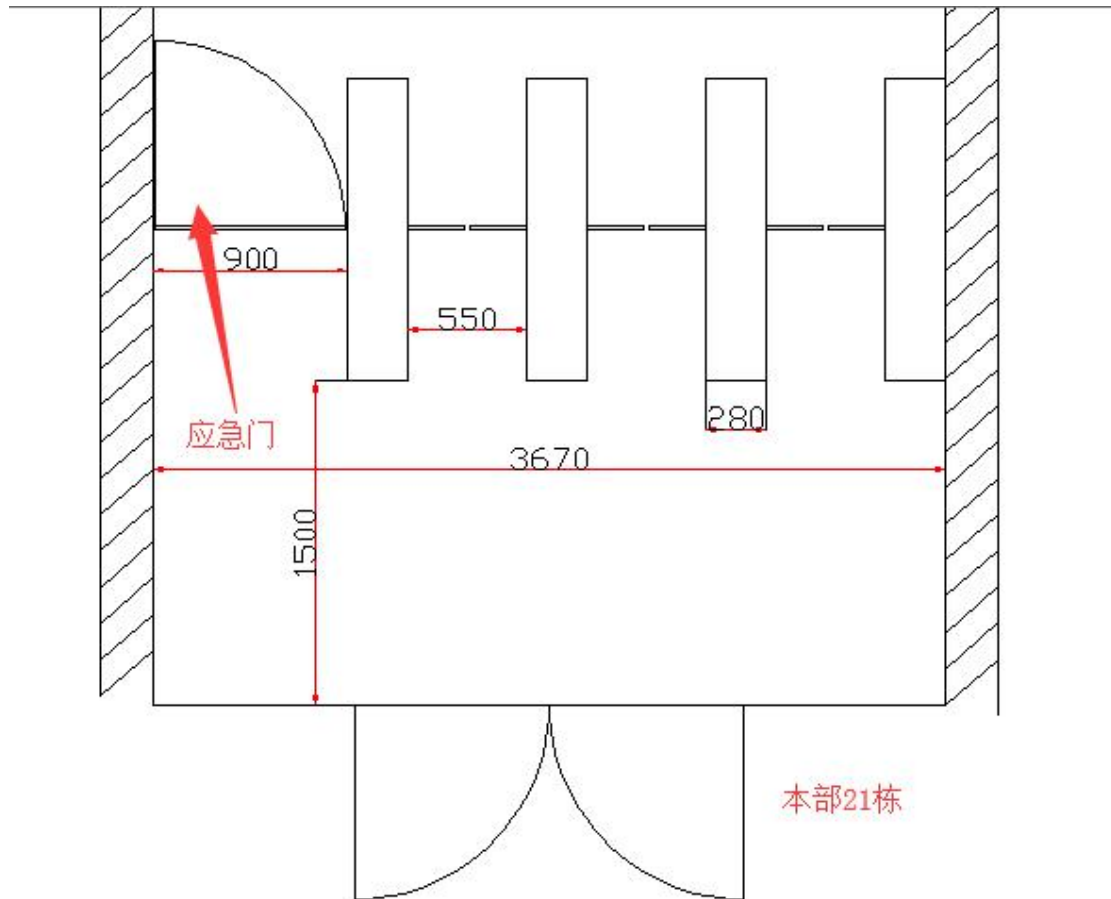
产品名称	型号	数量	单位	说明
护栏	定制	10	米	304 不锈钢+10 厘钢化玻璃，固定支架，挂扣等；



应急门制作	定制	8	个	304 不锈钢+10 厘钢化玻璃，含应急门，固定支架，挂扣等；
-------	----	---	---	---------------------------------

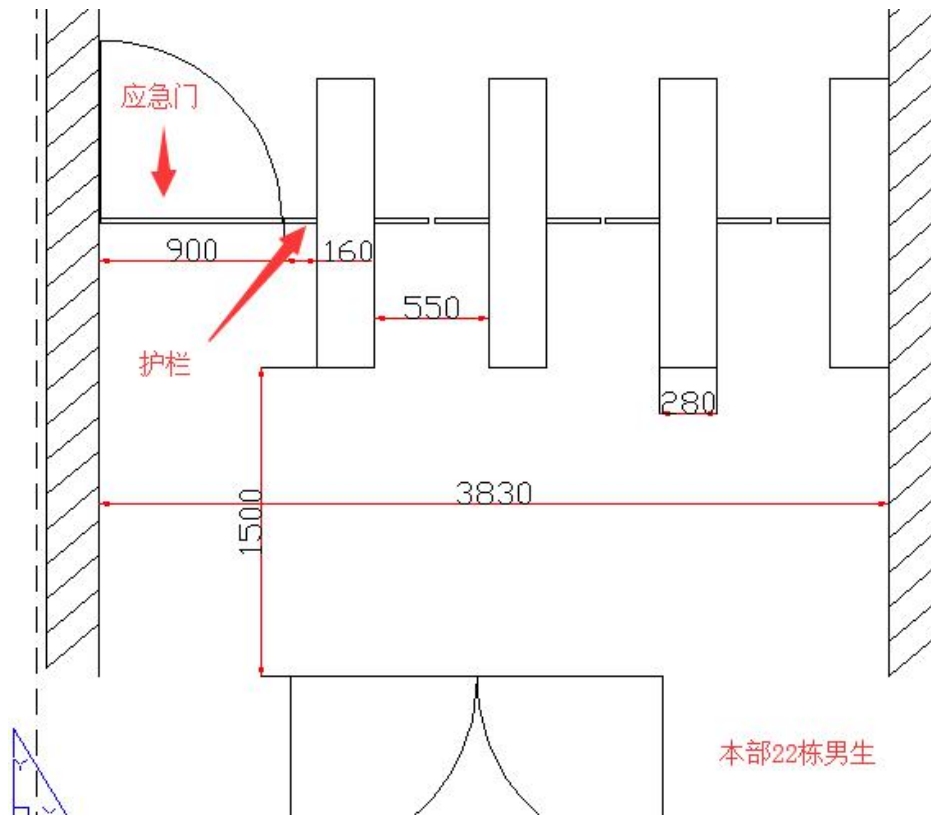
### 3. 校本部 21 栋

校本部 21 栋共 6 层，每层 26 个 6 人间，共住学生约 1000 人左右，需设计一个 900MM 的应急门，用于大件物品及应急通行。闸机、应急门、护栏高度均为 1 米。如下图：



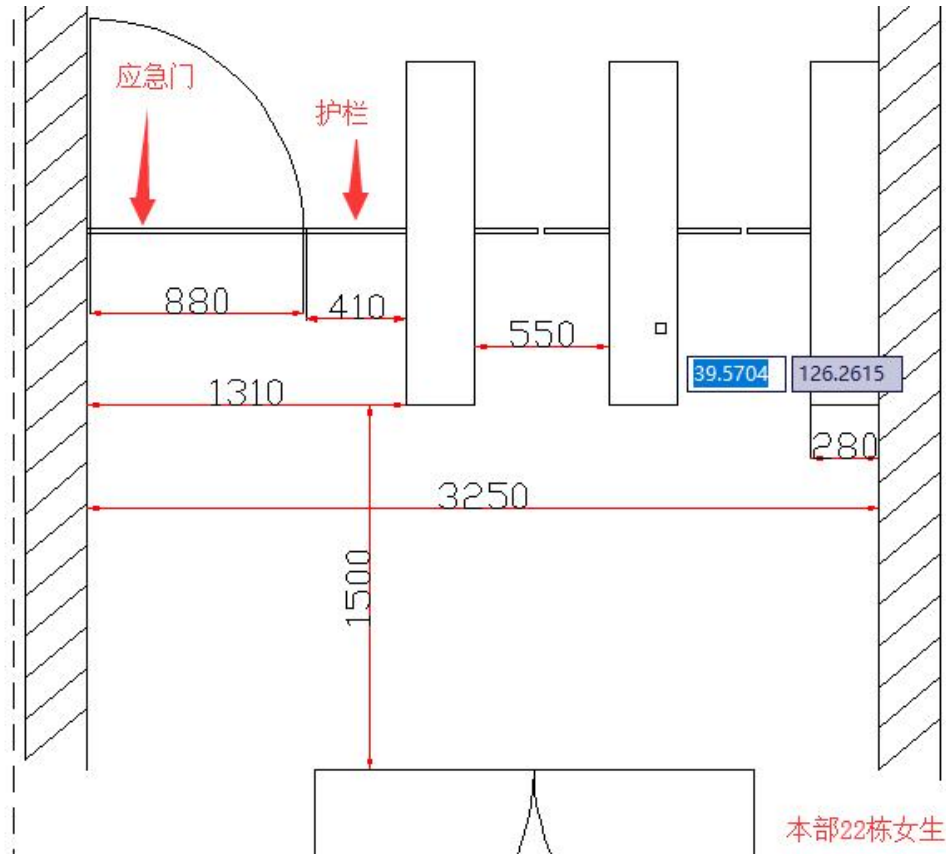
### 4. 校本部 22 栋男生

校本部 22 栋男生宿舍共 6 层，每层 20 个 6 人间，共住学生约 800 人左右，需再设计一个 900MM 的应急门，用于大件物品及应急通行。闸机、应急门、护栏高度均为 1 米。设计方案如下图：



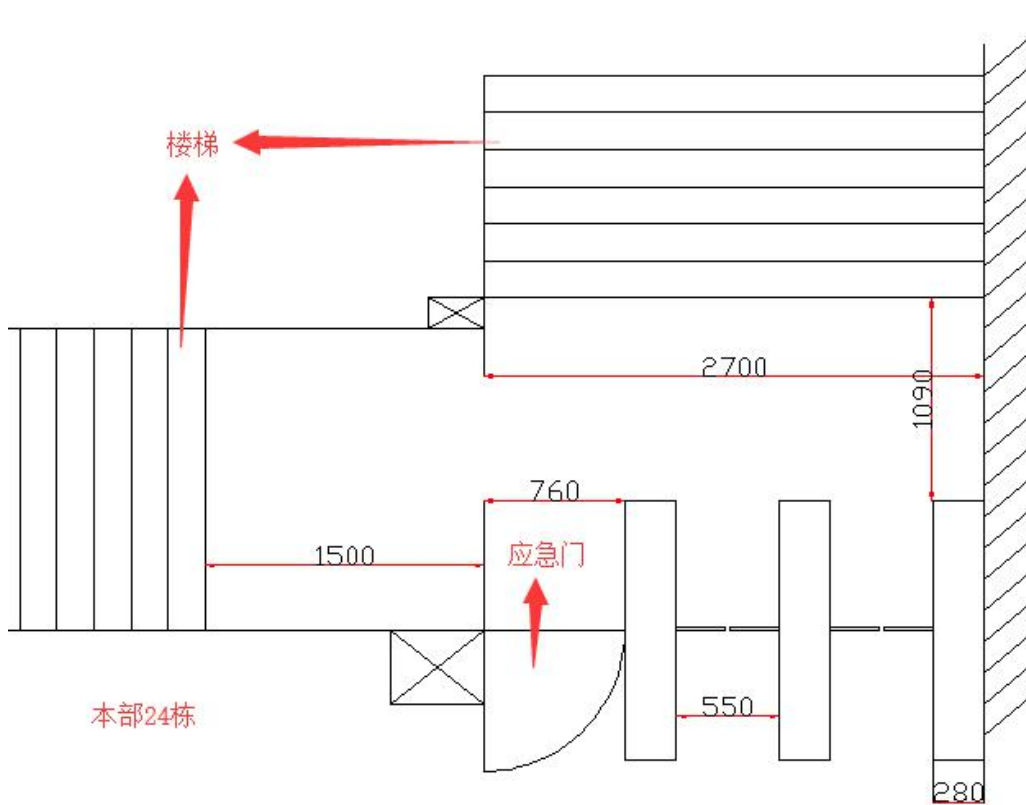
5. 校本部 22 栋女生

校本部 22 栋女生宿舍共 6 层，每层 20 个 6 人间，共住学生约 800 人左右，需再设计一个 900MM 的应急门，用于大件物品及应急通行。闸机、应急门、护栏高度均为 1 米。设计方案如下图：



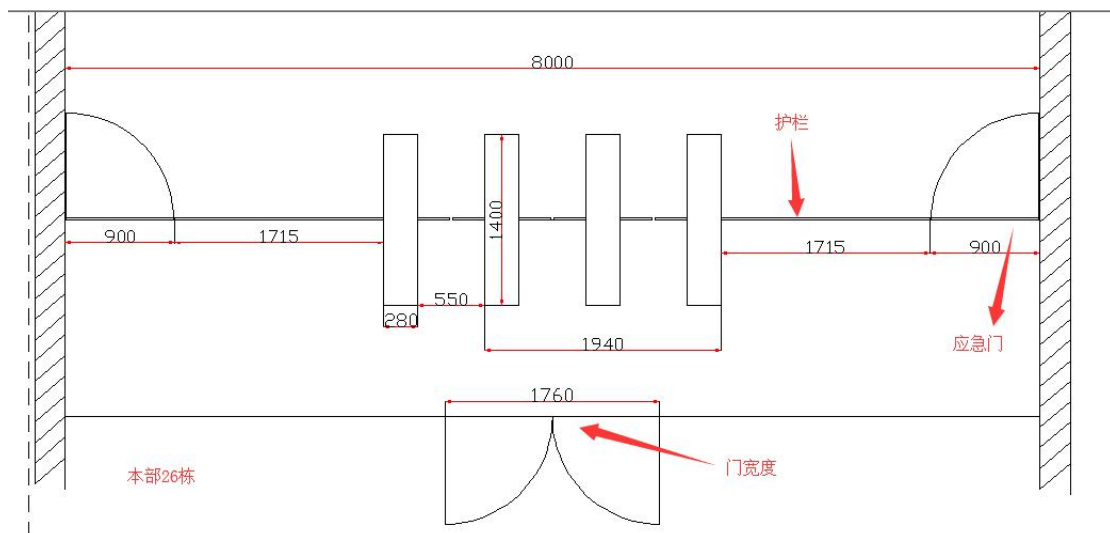
6. 校本部 24 栋

校本部 24 栋女生宿舍共 7 层，每层 10 个房间，共住学生约 800 人左右，需再设计一个 900MM 的应急门，用于大件物品及应急通行。闸机、应急门、护栏高度均为 1 米。设计方案如下图：



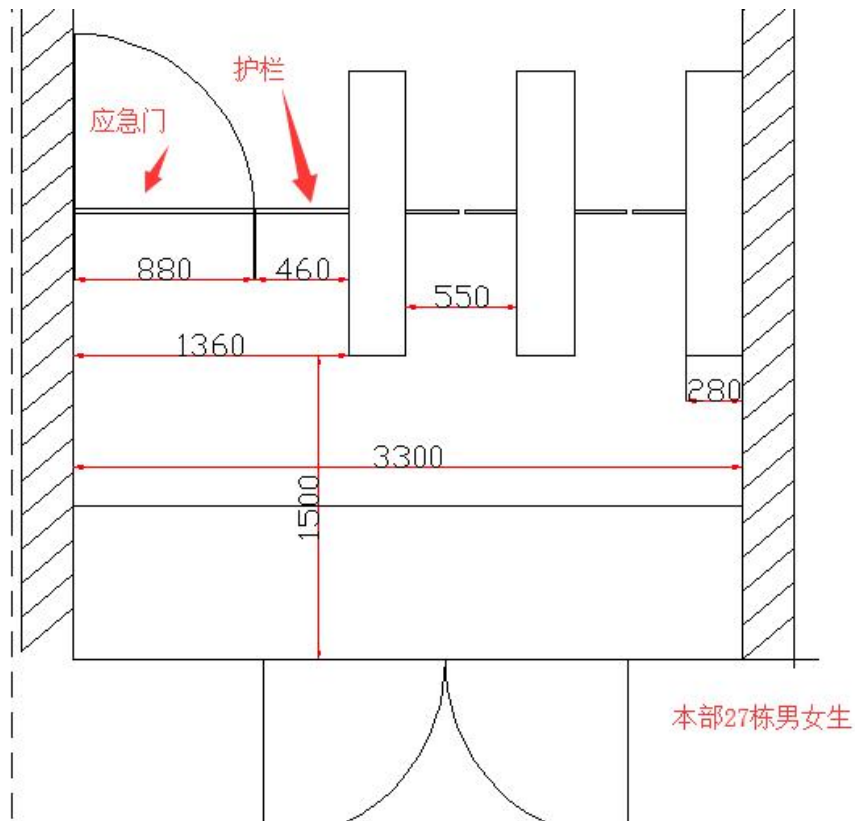
### 7. 校本部 26 栋

校本部 26 栋共 5 层，每层 24 个房间，共住学生约 1000 人左右，需再设计一个 900MM 的应急门，用于大件物品及应急通行。闸机、应急门、护栏高度均为 1 米。设计方案如下图：



### 8. 校本部 27 栋

校本部 27 栋共 6 层，每层 20 个房间，共住学生约 800 人左右，需设计一个 900MM 的应急门，用于大件物品及应急通行。闸机、应急门、护栏高度均为 1 米。设计方案如下图：



(二) 新校区宿舍闸机布置要求

1. 设备数量

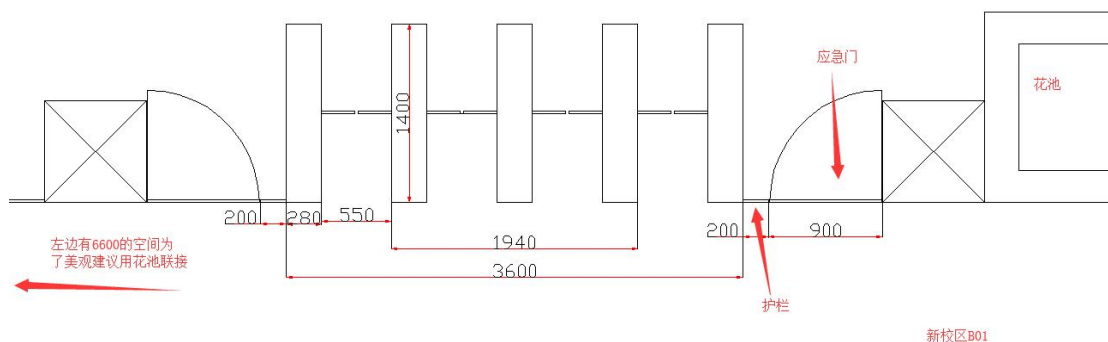
楼栋	通道	单机芯	双机芯
B01 栋	4	2	3
B02-1 栋	2	2	1
B02-2 栋	2	2	1
B03 栋	4	2	3
B04 栋	4	2	3
B05 栋	4	2	3
B06 栋	4	2	3
B07 栋	4	2	3
<b>合计</b>	<b>28</b>	<b>16</b>	<b>20</b>

2. 护栏及应急门要求

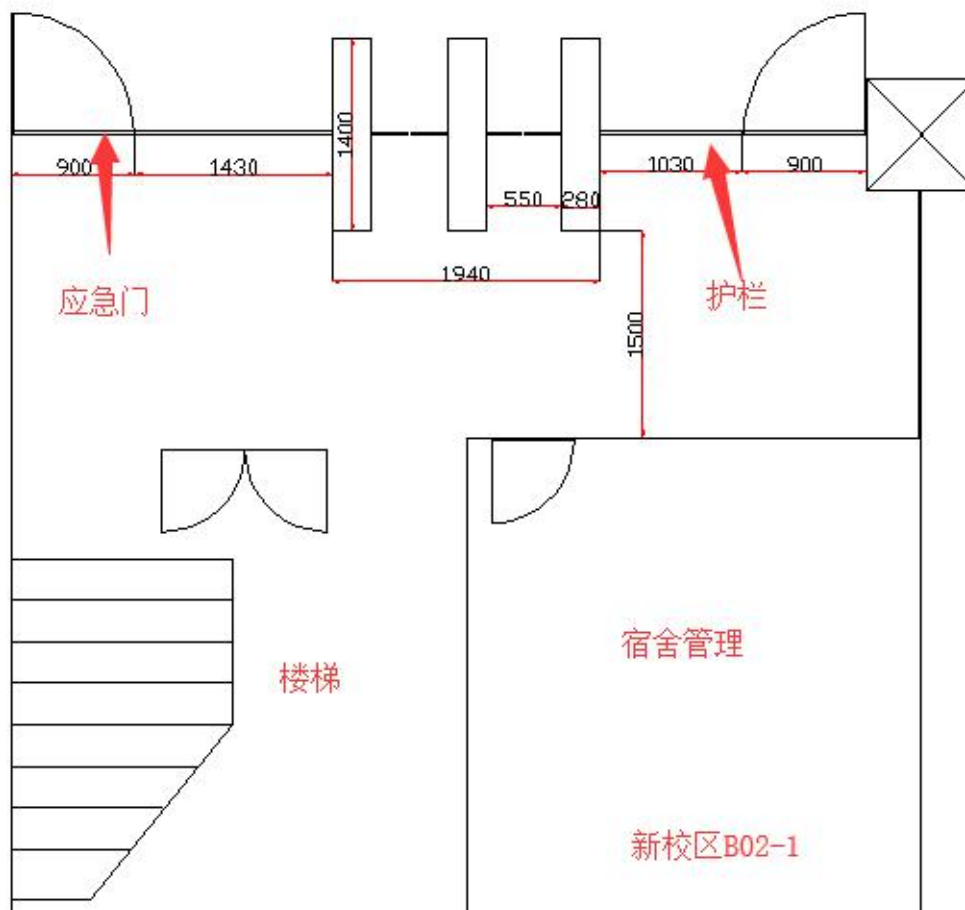
产品名称	型号	数量	单位	说明
护栏	定制	26	米	304 不锈钢+10 厘钢化玻璃, 固定支架, 挂扣等;
应急门制作	定制	16	个	304 不锈钢+10 厘钢化玻璃, 含应急门,

				固定支架，挂扣等；
--	--	--	--	-----------

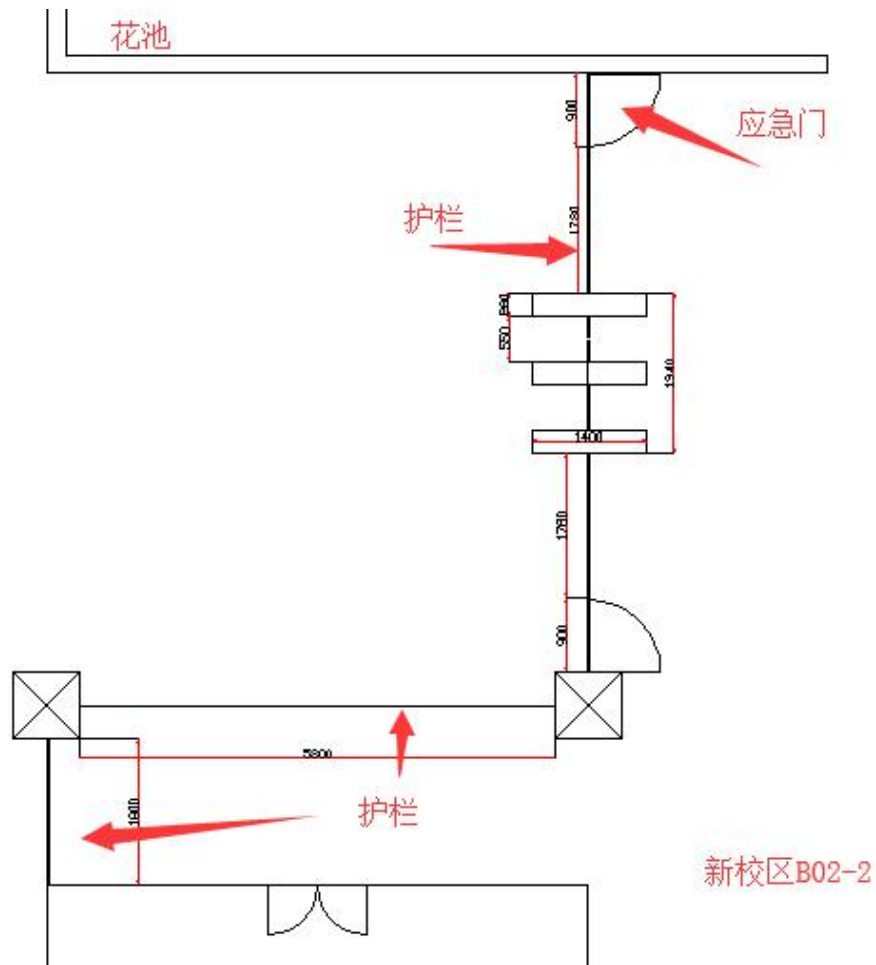
### 3. 新校区 B01



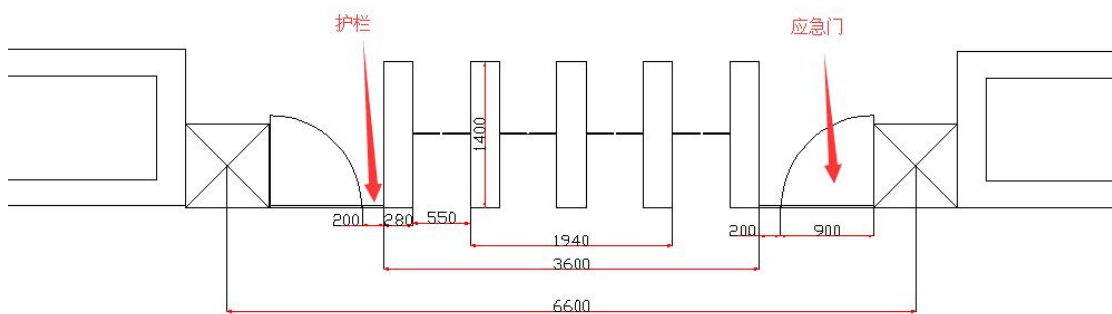
### 4. 新校区 B02-1



5. 新校区 B02-2



6. 新校区 B03、B04、B05、B06、B07



新校区B03\B04\B05\B06\B07  
注：建议在柱子间6米6的位置设置通道，双边用花池或护栏进行围团。



## 七、商务要求

### （一）项目实施要求

校园一卡通项目必须有详尽缜密的组织实施及设计方案。具体应包括以下几个方面：

- 1、实施组织方案
- 2、实施进度计划
- 3、项目难点和要点分析
- 4、风险与缓解措施
- 5、质量控制管理
- 6、项目验收方案
- 7、培训方案等

### （二）售后服务保障与承诺

投标人应建立较为完善的售后服务体系，向用户提供充分考虑使用者利益的技术支持及售后服务模式。

具体应包括以下几个方面：

- 1、运行保障机构要求产品制造商在本地设备直属服务机构且有完善的服务体系；
- 2、售后服务流程要求提供统一服务的报修，线上报修，线下本地报修等渠道，报修记录应当可查询，有专员跟踪；
- 3、硬件设备质保期不少于3年，软件提供不少于5年的免费升级和维护；
- 4、售后服务响应时间要求2小时内响应，6小时内解决问题，对重大事故6小时解决不了的，需在本地有备件库24小时内更换设备；**否则，采购人有权自行采购及更换设备，所产生的费用由中标人承担，在中标人的质保金中扣除。**
- 5、质保期后运行服务内容及收费标准应明确说明，且收费标准不得高于投标人对其他服务对象的最低标准。

### （三）履约保证金和付款方式

- 1、合同款包含项目实施过程的所有含税费用。
- 2、履约保证金：在中标通知书发出后十五天内，中标人须向采购人交纳合同价的10%作为履约保证金。履约保证金在产品验收合格后转为质量保证金。
- 3、清远校区一卡通系统完成建设和调试，通过验收合格并投入使用后，采

采购人向中标人支付合同金额的 70%；项目全部完成并验收合格后，采购人向中标人支付合同余款。

4、质量保证金在验收合格后，15 个工作日内无息退还合同总价的 5%；满六个月产品没有质量问题，15 个工作日内无息退还合同总价的 2%；验收合格后一年产品没有质量问题，15 个工作日内无息退还合同总价的 2%；验收合格后三年产品无质量问题 15 个工作日无息退还合同总价的 1%。

5、付款时间为采购人向政府采购支付部门提出支付申请的时间（不含政府财政支付部门审查的时间）。

#### （四）违约处罚

1、清远校区一卡通系统须在 2019 年 8 月 15 日前完成建设和调试并通过验收合格，如未能按时完成，采购人给予 10 天的缓冲期，2019 年 8 月 25 日未能通过验收合格，则罚款 10 万元；2019 年 8 月 31 日仍未能通过验收合格，则罚没全部履约保证金，且采购人有权单方面终止合同，由此造成的采购人经济损失由中标人承担。

2、其它违约责任按《中华人民共和国合同法》处理。

### 八、演示要求（投标人需进行现场实物操作演示）

#### （一）监控平台演示

- （1）设备监控：完成对数据库、服务器、应用设备等的运行状态的监控；
- （2）安全监控：对管理员密码、卡密码、数据库连接安全以及权限管理等进行监控；
- （3）对系统总体运行状况进行打分，量化系统健康指标；
- （4）可自动生产系统检测报告。

#### （二）一卡通数据分析演示

一卡通数据分析支持支持三级逐级查看数据明细，每隔 5 分钟三餐消费高峰分布，并且有学生、教工、临时查询条件，疑似不在校分析，数据分析结果主动推送给设定的管理人员

#### （三）校园卡演示

在实体校园卡的基础上，系统支持虚拟校园卡消费，且在脱网模式下也能保证师生的正常使用：

- （1）当终端脱网时，掌上校园扫描终端上生成的消费二维码，完成支付；

- (2) 当手机脱网时，终端扫描掌上校园生成的付款二维码，完成消费；
- (3) 聚合支付演示（微信、支付宝、银联）；
- (4) 消费终端扫描微信钱包原生付款码，完成付款，终端展示本次交易结果；系统报表中至少包含刷卡人员姓名、身份状态、部门信息等身份信息。
- (5) 消费终端扫描支付宝钱包原生付款码，完成付款，终端展示本次交易结果；系统报表中至少包含刷卡人员姓名、身份状态、部门信息等身份信息。
- (6) 消费终端扫描银联云闪付、银行手机 APP 显示的银联二维码，完成付款，终端展示本次交易结果，系统报表中至少包含刷卡人员姓名、身份状态、部门信息等身份信息。

## 第四章 评分体系与标准

## 评分体系与标准

### （一）评标方法

本次评标采用综合评分法，是指投标文件满足招标文件全部实质性要求，且按照评审因素的量化指标评审得分最高的投标人为中标候选人的评标方法。

### （二）评标流程及评标步骤

#### 1. 投标文件资格性审查

- 1.1 采购人或采购代理机构根据《资格性审查表》（见附表1）对投标人的资格逐项进行审查。
- 1.2 只有通过资格审查的投标人才能进入符合性审查。
- 1.3 未通过资格性审查的投标为无效投标，采购代理机构将以对外公告形式告知投标人。

#### 2. 投标文件符合性审查

- 2.1 评标委员会根据《符合性审查表》（见附表2）对投标人的符合性逐项进行审查。
- 2.2 在符合性审查中，发现投标人有下列情形之一的，视为投标人串通投标，其投标无效：
  - （1）不同投标人的投标文件由同一单位或者个人编制；
  - （2）不同投标人委托同一单位或者个人办理投标事宜；
  - （3）不同投标人的投标文件载明的项目管理成员或者联系人员为同一人；
  - （4）不同投标人的投标文件异常一致或者投标报价呈规律性差异；
  - （5）不同投标人的投标文件相互混装；
  - （6）不同投标人的投标保证金从同一单位或者个人的账户转出。
- 2.3 在符合性审查中，发现投标人存在下列情况之一的，其投标无效：
  - （1）未按照招标文件的规定提交投标保证金的；
  - （2）投标文件未按招标文件要求签署、盖章的；
  - （3）不具备招标文件中规定的资格要求的；
  - （4）报价超过招标文件中规定的预算金额或者最高限价的；
  - （5）投标文件含有采购人不能接受的附加条件的；
  - （6）投标文件未完全满足招标文件带“★”号的条款或指标的；

(7) 法律、法规和招标文件规定的其他投标无效情形。

- 2.4 投标文件中的缺漏项将按以下方法修正：以所有投标报价中该项最高报价核算其缺漏项金额，缺漏项金额大于或等于其投标总价的 1%时，视为重大投标漏项，该投标作废标处理；缺漏项金额小于其投标总价的 1%时，评标委员会将视为其投标总价已包括缺漏项内容，若其中标，有关该内容的合同价格不予调整，但评标时将对该投标作不利的评标价调整或评审分数量化。如果投标人不接受对其错误的修正，其投标将被拒绝。
- 2.5 评标委员会认为投标人的报价明显低于其他通过符合性审查投标人的报价，有可能影响产品质量或者不能诚信履约的，应当要求其在评标现场合理的时间内提供书面说明，必要时提交相关证明材料；投标人不能证明其报价合理性的，评标委员会应当将其作为无效投标处理。
- 2.6 在详细评标之前，评标委员会将审查每份投标文件是否实质上响应了招标文件的要求。实质上响应的投标文件应该是与招标文件要求的关键条款、条件和规格相符或优于，没有实质偏离的投标文件。评标委员会决定投标的响应性只根据投标文件本身的内容，而不依据外部的证据，但投标有不真实、不正确的内容时除外。
- 2.7 对于投标文件中不构成实质性偏差的不正规、不一致或不规则，评标委员会可以接受，但这种接受不能损害或影响任何投标人的相对排序。
- 2.8 未通过符合性审查的投标为无效投标，采购代理机构将以对外公告形式告知投标人。

### 3. 投标文件的澄清

- 3.1 评标期间，对于投标文件中含义不明确、同类问题表述不一致或者有明显文字和计算错误的内容，评标委员会应当以书面形式要求投标人作出必要的澄清、说明或者补正。投标人的澄清、说明或者补正应当采用书面形式，并加盖公章，或者由法定代表人或其授权的代表签字。投标人的澄清、说明或者补正不得超出投标文件的范围或者改变投标文件的实质性内容。
- 3.2 投标人的澄清文件是其投标文件的组成部分。

### 4. 投标文件的比较与评价

- 4.1 投标文件的比较与评价是对通过资格性审查和符合性审查的投标文件

进行评价和比较。

4.2 投标文件的评价与比较是对技术、商务和价格方面的评分。评分总值最高为 100 分，各分项的分值分配见附表 3。

(1) 技术评审：见附表 4

(2) 商务评审：见附表 5

(3) 价格评审：评标委员会对有效投标人的投标报价进行校核、评审或作出必要的修正，并按价格评分办法计算其价格评分。

①、投标文件报价出现前后不一致的，按照下列规定修正：

a、投标文件中开标一览表（报价表）内容与投标文件中相应内容不一致的，以开标一览表（报价表）为准；

b、大写金额和小写金额不一致的，以大写金额为准；

c、单价金额小数点或者百分比有明显错位的，以开标一览表的总价为准，并修改单价；

d、总价金额与按单价汇总金额不一致的，以单价金额计算结果为准。

e、投标报价缺漏项的处理：按本章节 2.4 执行。

同时出现两种以上不一致的，按照上述规定的顺序修正。修正后的报价经投标人确认后产生约束力，投标人不确认的，其投标无效。

②、小型、微型企业、监狱企业产品及残疾人福利性单位价格扣除（同属于下列情形的小型、微型企业，不重复享受政策）

a、投标人为小型、微型企业的，其投标报价将给予 6% 的价格扣除，即：评标价 = 投标报价 × (1 - 6%)。评标委员会根据投标人提供的《中小企业声明函》，认定其是否属于小型、微型企业并享受价格扣除的优惠政策。

b、监狱企业视同小型、微型企业，其投标报价将给予 6% 的价格扣除，即：评标价 = 投标报价 × (1 - 6%)。评标委员会根据投标人提供的证明文件，认定其是否属于监狱企业并享受价格扣除的优惠政策。

c、残疾人福利性单位视同小型、微型企业，其投标报价将给予 6% 的价格扣除，即：评标价 = 投标报价 × (1 - 6%)。评标委员会根据投标人提供的《残疾人福利性单位声明函》，认定其是否属于小型、微型企业并享受价格扣除的优惠政策。

③、节能产品、环境标志产品价格扣除



a、投标人的投标产品被列入优先采购的节能产品政府采购品目清单中产品，其投标报价将给予 1% 的价格扣除，即：评标价 = 投标报价 × (1 - 1%)。评标委员会根据投标人提供的投标产品在中国政府采购网公布的“节能产品政府采购品目清单”所在清单页截图及《节能产品认证证书》，认定其是否属于节能产品价格扣除的优惠政策。

b、投标人的投标产品被列入优先采购的环境标志产品政府采购品目清单中产品，其投标报价将给予 1% 的价格扣除，即：评标价 = 投标报价 × (1 - 1%)。评标委员会根据投标人提供的投标产品在中国政府采购网公布的“环境标志产品政府采购品目清单”所在清单页截图及《环境标志产品认证证书》，认定其是否属于环境标志产品价格扣除的优惠政策。

(4) 评标价的确定：按上述条款校核修正后的价格为评标价。

(5) 计算价格评分：价格分采用低价优先法计算，即满足招标文件要求（通过资格性审查及符合性审查）且投标价格最低的投标报价（指调整后的价格）为评标基准价，其价格分为满分。其他投标人的价格分统一按照下列公式计算：投标报价得分 = (评标基准价 / 投标报价) × 价格分值。

## 5. 综合评分汇总及推荐意见

### 5.1 综合评分汇总

评标委员会按照评标程序及评分标准的规定，评标委员会成员分别就投标人的商务因素、技术因素进行独立打分，汇总时取评委评分的算术平均值作为该投标人的商务评分、技术评分。然后，根据比价原则评出价格评分。最后，评标委员会将商务评分、技术评分和价格评分相加得出综合总得分（综合总得分分值按四舍五入原则精确到小数点后两位数）。

### 5.2 推荐意见

评标结果按评审后得分由高到低顺序排列。得分相同的，按投标报价由低到高顺序排列。得分且投标报价相同的并列。得分且投标报价相同的，按技术指标优劣顺序排列。综合评分相同，且评标价和技术评分均相同的，名次由评标委员会抽签决定。投标文件满足招标文件全部实质性要求，且按照评审因素的量化指标评审得分最高的投标人为排名第一的中标候选人，次高的投标人为排名第二的中标候选人。



(三) 附表

附表 1: 资格性审查表

附表 2: 符合性审查表

附表 3: 技术、商务及价格分值分配

附表 4: 技术评审表

附表 5: 商务评审表

附表 6: 价格评审表

**附表 1：资格性审查表**

序号	审查内容	审查标准
1	具有独立承担民事责任能力的在中华人民共和国境内注册的法人或其他组织。	提供企业法人或者其他组织的营业执照（或事业法人登记证或身份证等相关证明）副本复印件。
2	2017年或2018年财务状况报告或者基本户开户银行出具的资信证明。	提供2017年或2018年财务状况报告或者基本户开户银行出具的资信证明。
3	2019年1月至投标截止之日前任意一个月依法缴纳税收相关证明材料或依法免税证明。	提供2019年1月至投标截止之日前任意一个月依法缴纳税收相关证明材料或依法免税证明。
4	2019年1月至投标截止之日前任意一个月依法缴纳社会保障资金的相关证明材料或依法可不缴纳社会保障资金证明。	提供2019年1月至投标截止之日前任意一个月依法缴纳社会保障资金的相关证明材料或依法可不缴纳社会保障资金证明。
5	具有履行合同所必需的设备和专业技术能力。	提供履行合同所必需的设备和专业技术能力的证明材料。
6	参加政府采购活动前3年内在经营活动中没有重大违法记录。	提供参加政府采购活动前3年内在经营活动中没有重大违法记录的书面声明。
7	投标人未被列入“信用中国”网站(www.creditchina.gov.cn)“失信被执行人或重大税收违法案件当事人名单或政府采购严重违法失信行为”记录名单；没有处于中国政府采购网(www.ccgp.gov.cn)“政府采购严重违法失信行为信息记录”中的禁止参加政府采购活动期间。	采购代理机构于投标截止日当天在“信用中国”网站(www.creditchina.gov.cn)及中国政府采购网(http://www.ccgp.gov.cn/)查询结果为准，如查询结果未显示存在失信记录，视为评审时未发现不良信用记录。
8	单位负责人为同一人或者存在直接控股、管理关系的不同供应商，	提供全国企业信用信息公示系统相关信息截图或书面声明。

序号	审查内容	审查标准
	不得同时参加本采购项目投标。	
9	为本项目提供整体设计、规范编制或者项目管理、监理、检测等服务的供应商，不得再参与本项目投标。	提供书面声明。
10	投标人提交近三年无重大违约或擅自违约行为的承诺函。	提供书面声明。
11	本项目不接受联合体投标。	提供书面声明。
12	供应商已报名并购买本项目招标文件。	提供收据凭证或转账凭证。

备注：

- 1、每一项符合的打“○”，不符合的打“×”。
- 2、“结论”一栏填写“通过”或“不通过”；任何一项出现“×”的，结论为不通过。不通过的为无效投标。

**附表 2：符合性审查表**

序号	审查内容	审查标准
1	投标函(原件)	按对应格式文件填写、签署、盖章。
2	法定代表人证明书或授权委托书(原件)	按对应格式文件签署、盖章。
3	报价要求	投标报价是固定价且是唯一的，投标总价未超出最高限价。
		投标人的报价明显低于其他通过符合性审查投标人的报价，评标委员会有权要求投标人在规定时间内提供书面说明或提供相关证明材料，否则视为无效投标。
		招标文件不接受提交备选方案。
4	投标文件的完整性	投标文件完整且编排有序，投标内容基本完整，无重大错漏，并按要求密封、签署、盖章。
5	投标保证金	已按招标文件要求提交足额投标保证金或投标担保函。
6	招标代理服务费支付承诺书	已按招标文件要求提交招标代理服务费支付承诺书。
7	投标有效期	投标截止日起 90 天。
8	带★条款	满足招标文件要求。
9	其他	法律、法规和招标文件规定的其他投标无效情形。

备注：

- 1、每一项符合的打“○”，不符合的打“×”。
- 2、“结论”一栏填写“通过”或“不通过”；任何一项出现“×”的，结论为不通过。不通过的为无效投标。
- 3、汇总时出现不同意见的，评标委员会按简单多数原则表决决定。

**附表 3：技术、商务及价格分值分配**

评分项目	技术	商务	价格	合计
分值	50 分	20 分	30 分	100 分

**附表 4：技术评审表**

序号	评审项目	分值	评审标准
1	总体设计	3 分	产品功能与组成、方案设计完整无缺、科学合理，能达到稳定、安全、可靠、高效的要求；评价优得 3 分，次之以 1 分递减，最低扣至 0 分为止。
2	系统技术响应情况	24 分	总体需求的响应满足标书需求，根据方案设计、稳定、安全、可靠、高效性及系统软硬件设备技术要求响应情况进行评分；其中“▲”条款每一个负偏离扣 1 分，一般条款每一个负偏离扣 0.5 分，最低扣至 0 分为止。
3	应标产品与现有设备及系统的有效衔接、安装、维修的便利性评价（提供有效对接的证明材料）	5 分	现有校园卡能在新建应用上直接使用且数据实时上传至原有数据库，原有图书馆借书、水控、电控保留原来使用方式，新建系统不影响以上系统的对接接口，安装维修方便快捷，评价优得 5 分，次之以 2 分递减，最低扣至 0 分为止。
4	一卡通产品资质	5 分	提供以下系统相关的软件著作权证书： 1、智能水电管理系统 2、一卡通数据采集系统 3、智能卡密钥管理系统 4、身份识别平台 5、智能卡综合管理系统 以上证书，任一项不符合扣 1 分，最低扣至 0 分为止。

序号	评审项目	分值	评审标准
5	现场演示	4分	1. 监控平台演示要求 设备监控：完成对数据库、服务器、应用设备等的运行状态的监控； 安全监控：对管理员密码、卡密码、数据库连接安全以及权限管理等进行监控； 对系统总体运行状况进行打分，量化系统健康指标； 可自动生产系统检测报告。 （完成一项，得1分，满分4分）
6		3分	2. 一卡通数据分析演示要求： 一卡通数据分析支持支持三级逐级查看数据明细，每隔5分钟三餐消费高峰分布，并且有学生、教工、临时查询条件，疑似不在校分析，数据分析结果主动推送给设定的管理人员，满足得3分，不满足0分。
7		6分	3. 校园卡演示要求： 在实体校园卡的基础上，系统支持虚拟校园卡消费，且在脱网模式下也能保证师生的正常使用： (1) 当终端脱网时，掌上校园扫描终端上生成的消费二维码，完成支付； (2) 当手机脱网时，终端扫描掌上校园生成的付款二维码，完成消费； (3) 聚合支付演示（微信、支付宝、银联）； (4) 消费终端扫描微信钱包原生付款码，完成付款，终端展示本次交易结果；系统报表中至少包含刷卡人员姓名、身份状态、部门信息等身份信息。 (5) 消费终端扫描支付宝钱包原生付款码，完成付款，终端展示本次交易结果；系统报

序号	评审项目	分值	评审标准
			表中至少包含刷卡人员姓名、身份状态、部门信息等身份信息。 (6) 消费终端扫描银联云闪付、银行手机 APP 显示的银联二维码，完成付款，终端展示本次交易结果，系统报表中至少包含刷卡人员姓名、身份状态、部门信息等身份信息。 (完成一项，得 1 分，满分 6 分)
<b>合计</b>		<b>50</b>	

备注：

1. 各评委按规定的范围内进行量化打分，并统计总分。
2. 本表中如需提供证书（或证明文件）的需提供复印件方可得分，不提供不得分。
3. 本表中所要求提交的与评分项目相关的各类证明文件或资料，需清晰反映相关的数据及印章等，如模糊不清无法辨别的，视为未按要求提交，该项评分为零分。
4. 本表要求提供的证书等证明文件，如涉及有效期的，须在有效期内，否则不予得分。



**附表 5：商务评审表**

序号	评审项目	分值	评分范围
1	投标人资质要求	2分	具有符合 ISO9001；ISO14000；OHSAS18001 标准的三体系认证证书；完整提供得 2 分；不提供或提供不完整得 0 分。
		2分	具有 ISO20000IT 服务管理体系认证证书和工信部颁发 ITSS 信息技术服务维护标准符合性证书，全部提供得 2 分，仅提供一种或不提供的不得分，需提供资质证书复印件加盖公章；
		1分	具有中国软件行业协会颁发的企业信用等级证书，提供得 1 分，不提供得 0 分；需提供资质证书复印件加盖公章。
2	投标人研发能力	5分	投标人具有软件能力成熟度集成模型（即 CMMI）认证证书，CMMI3 级及以下得 1 分，CMMI4 级得 3 分，CMMI5 级得 5 分，不提供不得分（需提供资质证书复印件加盖公章，未提交的不计分）。
3	系统成熟性	2分	为保证投标人所提供一卡通产品的出厂质量稳定可靠，投标人要具备专业的产品自检能力，具有专业的质量检测实验室的得 2 分，无不得分。（需提供资质证书复印件加盖公章，未提交的不计分）
4	同类案例	6分	投标人自 2014 年以来（以合同签订时间为准）签订的同类项目合同（提供完整的合同）、中标通知书及验收报告复印件并加盖投标人公章（缺一项均不得分）；每提供 1 个项目业绩证明得 1 分，最高得 6 分，无得 0 分。
5	售后服务	2分	投标人具备以下服务能力： <ol style="list-style-type: none"> <li>1. 投标人在用户所在地设立有售后服务机构或服务点（提供营业执照或租赁合同）。</li> <li>2. 提供 400 或 800 服务电话，线上报修服务。</li> <li>3. 提供技术服务团队在本公司任职的外部证明</li> </ol>

序号	评审项目	分值	评分范围
			材料（如加盖政府有关部门印章的打印日期在本项目投标截止日之前六个月以内的《投保单》或《社会保险参保人员证明》，或单位代缴个人所得税税单。 4. 参与本次项目建设高级项目经理不少于 2 人（提供证书复印件及投标所在单位社保证明） 以上每提供一项得 0.5 分，最高 2 分。
<b>合计</b>		<b>20</b>	

备注：

1. 各评委按规定的范围内进行量化打分，并统计总分。
2. 本表中如需提供证书（或证明文件）的需提供复印件方可得分，不提供不得分。
3. 本表中所要求提交的与评分项目相关的各类证明文件或资料，需清晰反映相关的数据及印章等，如模糊不清无法辨别的，视为未按要求提交，该项评分为零分。
4. 本表要求提供的证书等证明文件，如涉及有效期的，须在有效期内，否则不予得分。

附表 6：价格评审表

评分项目	评分标准
投标总价	投标报价得分=(评标基准价/投标报价) × 30

价格分计算方法：满足招标文件要求（通过资格性审查及符合性审查）且投标价格最低的投标报价（指调整后的价格）为评标基准价，其价格分为满分。其他投标人的价格分统一按照下列公式计算：投标报价得分=(评标基准价 / 投标报价) × 价格分值。

## 第五章 合同格式

# 广东省政府采购 合 同 书

采购编号：\_\_\_\_\_

项目名称：\_\_\_\_\_

注：本合同仅为合同的参考文本，合同签订双方可根据项目的具体要求进行修订，但不得修改实质性条款。

甲 方：

电 话：

传 真：

地 址：

乙 方：

电 话：

传 真：

地 址：

项目名称：

采购编号：

根据\_\_\_\_\_项目的采购结果,按照《中华人民共和国政府采购法》、《中华人民共和国合同法》的规定,经双方协商,本着平等互利和诚实信用的原则,一致同意签订本合同如下。

### 一、货物内容

序号	名称	品牌、规格型号、配置 (性能参数)	产地	数量	单价 (元)	金额 (元)
合计总额：¥ _____ ； 大写：_____						

合同总额包括乙方设计、安装、随机零配件、标配工具、运输保险、调试、培训、质保期服务、各项税费及合同实施过程中不可预见费用等。

注：货物名称内容必须与投标文件中货物名称内容一致。

### 二、合同金额

合同金额为(大写)：\_\_\_\_\_元(¥\_\_\_\_\_元)人民币。

### 三、设备要求

货物为原制造商制造的全新产品，整机无污染，无侵权行为、表面无划损、无任何缺陷隐患，在中国境内可依常规安全合法使用。

### 四、交货期、交货方式及交货地点

- 1、交货期：
- 2、交货方式：
- 3、交货地点：

### 五、付款方式

详见《用户需求书》

### 六、质保期及售后服务要求

详见《用户需求书》

### 七、安装与调试

1、乙方必须依照招标文件的要求和投价文件的承诺，将设备、系统安装并调试至正常运行的最佳状态。

### 八、验收：

1、交付验收标准依次序对照适用标准为：①符合中华人民共和国国家安全质量标准、环保标准或行业标准；②符合招标文件和响应承诺中甲方认可的合理最佳配置、参数及各项要求；③货物来源国官方标准。

2、进口产品必须具备原产地证明和商检局的检验证明及合法进货渠道证明。

3、货物为原厂商未启封全新包装，具出厂合格证，序列号、包装箱号与出厂批号一致，并可追索查阅。所有随设备的附件必须齐全。

4、乙方应将关键主机设备的用户手册、保修手册、有关单证资料及配备件、随机工具等交付给甲方，使用操作及安全须知等重要资料应附有中文说明。

5、甲方组成验收小组按国家有关规定、规范进行验收，必要时邀请相关的专业人员或机构参与验收。因货物质量问题发生争议时，由本地质量技术监督部门鉴定。货物符合质量技术标准的，鉴定费由甲方承担；否则鉴定费由乙方承担。

### 九、违约责任与赔偿损失

1、清远校区一卡通系统须在2019年8月15日前完成建设和调试并通过验收合格，甲方给予10天的缓冲期，2019年8月25日未能通过验收合格，则罚



款 10 万元；2019 年 8 月 31 日仍未能通过验收合格，则罚没全部履约保证金，且甲方有权单方面终止合同，由此造成的甲方经济损失由乙方承担。

2、其它违约责任按《中华人民共和国合同法》处理。

## 十、争议的解决

合同执行过程中发生的任何争议，如双方不能通过友好协商解决，按相关法律法规处理。

## 十一、不可抗力

1、任何一方由于不可抗力原因不能履行合同时，应在不可抗力事件结束后 1 日内向对方通报，以减轻可能给对方造成的损失，在取得有关机构的不可抗力证明或双方谅解确认后，允许延期履行或修订合同，并根据情况可部分或全部免于承担违约责任。

## 十二、税费

1、在中国境内、外发生的与本合同执行有关的一切税费均由乙方负担。

## 十三、其它

1、本合同所有附件、招标文件、投标文件、中标通知书均为合同的有效组成部分，与本合同具有同等法律效力。

2、在执行本合同的过程中，所有经双方签署确认的文件（包括会议纪要、补充协议、往来信函）为本合同的有效组成部分。

3、如一方地址、电话、传真号码有变更，应在变更当日内书面通知对方，否则，应承担相应责任。

4、除甲方事先书面同意外，乙方不得部分或全部转让其应履行的合同项下的义务。

## 十四、合同生效

1、本合同在甲乙双方法人代表或其授权代表签字盖章后生效。

2、合同一式 份。

甲方（盖章）：

乙方（盖章）：

代表：

代表：

签定地点：

签定日期：            年    月    日            签定日期：            年    月    日

开户名称：

银行帐号：

开 户 行：

## 第六章 投标文件格式

# 广东省政府采购

## 投标文件

(正本/副本)

项目名称:

项目编号:

投标人名称:

日期:      年      月      日

## 第一部分 自查表

## 1、资格性审查自查表

序号	审查内容	自查结论	证明材料 对应页码
1	具有独立承担民事责任能力的在中华人民共和国境内注册的法人或其他组织。	<input type="checkbox"/> 通过 <input type="checkbox"/> 不通过	见投标文件第（）页
2	2017年或2018年财务状况报告或者基本户开户银行出具的资信证明。	<input type="checkbox"/> 通过 <input type="checkbox"/> 不通过	见投标文件第（）页
3	2019年1月至投标截止之日前任意一个月依法缴纳税收相关证明材料或依法免税证明。	<input type="checkbox"/> 通过 <input type="checkbox"/> 不通过	见投标文件第（）页
4	2019年1月至投标截止之日前任意一个月依法缴纳社会保障资金的相关证明材料或依法可不缴纳社会保障资金证明。	<input type="checkbox"/> 通过 <input type="checkbox"/> 不通过	见投标文件第（）页
5	具有履行合同所必需的设备和专业技术能力。	<input type="checkbox"/> 通过 <input type="checkbox"/> 不通过	见投标文件第（）页
6	参加政府采购活动前3年内在经营活动中没有重大违法记录。	<input type="checkbox"/> 通过 <input type="checkbox"/> 不通过	见投标文件第（）页
7	投标人未被列入“信用中国”网站（www.creditchina.gov.cn）“失信被执行人或重大税收违法案件当事人名单或政府采购严重违法失信行为”记录名单；没有处于中国政府采购网（www.ccgp.gov.cn）“政府采购严重违法失信行为信息记录”中的禁止参加政府采购活动期间。（以采购代理机构于投标截止日当天在“信用中国”网站（www.creditchina.gov.cn）及中国政府采购网（http://www.ccgp.gov.cn/）查询结果为准，如查询结果未显示存在失信记录，视为评审时未发现不良信用记录）	<input type="checkbox"/> 通过 <input type="checkbox"/> 不通过	见投标文件第（）页
8	单位负责人为同一人或者存在直接控股、管理关系的不同供应商，不得同时参加本采购项目投标。	<input type="checkbox"/> 通过 <input type="checkbox"/> 不通过	见投标文件第（）页

序号	审查内容	自查结论	证明材料 对应页码
9	为本项目提供整体设计、规范编制或者项目管理、监理、检测等服务的供应商，不得再参与本项目投标。	<input type="checkbox"/> 通过 <input type="checkbox"/> 不通过	见投标文件第（）页
10	投标人提交近三年无重大违约或擅自违约行为的承诺函。	<input type="checkbox"/> 通过 <input type="checkbox"/> 不通过	见投标文件第（）页
11	本项目不接受联合体投标。	<input type="checkbox"/> 通过 <input type="checkbox"/> 不通过	见投标文件第（）页
12	供应商已报名并购买本项目招标文件。	<input type="checkbox"/> 通过 <input type="checkbox"/> 不通过	见投标文件第（）页

注：1、上表内容将作为投标人资格性审查的重要内容之一，投标人必须严格按照上表所列要求在投标文件中对应如实提供，对资格性审查证明文件的任何缺漏和不符合项将会直接导致投标无效。2、投标人根据自查结论在对应的打“√”。

投标人名称（加盖公章）：

投标人法定代表人或其授权代表（签字或盖章）：

日期： 年 月 日



## 2、符合性审查自查表

序号	评审内容	招标文件要求	自查结论	证明材料 对应页码
1	投标函(原件)	按对应格式文件填写、签署、盖章。	<input type="checkbox"/> 通过 <input type="checkbox"/> 不通过	见投标文件 第()页
2	法定代表人证明书或授权委托书(原件)	按对应格式文件签署、盖章。	<input type="checkbox"/> 通过 <input type="checkbox"/> 不通过	见投标文件 第()页
3	报价要求	投标报价是固定价且是唯一的，投标总价未超出最高限价。	<input type="checkbox"/> 通过 <input type="checkbox"/> 不通过	见投标文件 第()页
		投标人的报价明显低于其他通过符合性审查投标人的报价，评标委员会有权要求投标人在规定时间内提供书面说明或提供相关证明材料，否则视为无效投标。	<input type="checkbox"/> 通过 <input type="checkbox"/> 不通过	见投标文件 第()页
		招标文件不接受提交备选方案。	<input type="checkbox"/> 通过 <input type="checkbox"/> 不通过	见投标文件 第()页
4	投标文件的完整性	投标文件完整且编排有序，投标内容基本完整，无重大错漏，并按要求密封、签署、盖章。	<input type="checkbox"/> 通过 <input type="checkbox"/> 不通过	见投标文件 第()页
5	投标保证金	已按招标文件要求提交足额投标保证金或投标担保函。	<input type="checkbox"/> 通过 <input type="checkbox"/> 不通过	见投标文件 第()页
6	招标代理服务费支付承诺书	已按招标文件要求提交招标代理服务费支付承诺书。	<input type="checkbox"/> 通过 <input type="checkbox"/> 不通过	见投标文件 第()页
7	投标有效期	投标截止日起 90 天。	<input type="checkbox"/> 通过 <input type="checkbox"/> 不通过	见投标文件 第()页
8	带★条款	满足招标文件要求。	<input type="checkbox"/> 通过 <input type="checkbox"/> 不通过	见投标文件 第()页
9	其他	法律、法规和招标文件规定的其他投标无效情形。	<input type="checkbox"/> 通过 <input type="checkbox"/> 不通过	见投标文件 第()页

注：1、上表内容将作为投标人符合性审查的重要内容之一，投标人必须严格按

照上表所列要求在投标文件中对应如实提供，对符合性审查证明文件的任何缺漏和不符合项将会直接导致投标无效。2、投标人根据自查结论在对应的□打“√”。

投标人名称（加盖公章）：

投标人法定代表人或其授权代表（签字或盖章）：

日期： 年 月 日

### 3、技术评审自查表

序号	评审分项	证明材料对应页码
1		见投标文件（）页
2		见投标文件（）页
3		见投标文件（）页
4		见投标文件（）页
5		见投标文件（）页
6		见投标文件（）页
7		见投标文件（）页
8		见投标文件（）页
9		见投标文件（）页
...		

注：投标人应根据《技术评审表》的各项内容填写此表。

投标人名称（加盖公章）：

投标人法定代表人或其授权代表（签字或盖章）：

日期： 年 月 日

## 4、商务评审自查表

序号	评审分项	证明材料对应页码
1		见投标文件（）页
2		见投标文件（）页
3		见投标文件（）页
4		见投标文件（）页
5		见投标文件（）页
6		见投标文件（）页
7		见投标文件（）页
8		见投标文件（）页
9		见投标文件（）页
...		

注：投标人应根据《商务评审表》的各项内容填写此表。

投标人名称（加盖公章）：

投标人法定代表人或其授权代表（签字或盖章）：

日期： 年 月 日

## 第二部分 资格文件

## 1、投标函

致：广东有德招标采购有限公司

依据贵方采购项目名称（项目编号：）的投标邀请，我方代表（姓名、职务）经正式授权并代表（投标人名称、地址）提交下述文件正本\_\_份，副本\_\_份。

- 1、自查表
- 2、资格文件
- 3、商务文件
- 4、技术文件
- 5、报价文件

在此，我方声明如下：

1、同意并接受招标文件的各项要求，遵守招标文件中的各项规定，按招标文件的要求提供报价。

2、投标有效期为递交投标文件之日起90天，中标人投标有效期延至合同验收之日。

3、我方已经详细地阅读了全部招标文件及其附件，包括澄清及参考文件（如果有的话）。我方已完全清晰理解招标文件的要求，不存在任何含糊不清和误解之处，同意放弃对这些文件所提出的异议和质疑的权利。

4、我方是依法注册的法人，在法律、财务及运作上完全独立于采购人或采购代理机构。

5、我方已毫无保留地向贵方提供一切所需的证明材料。

6、我方承诺在本次投标中提供的一切文件，无论是原件还是复印件均为真实和准确的，绝无任何虚假、伪造和夸大的成份，否则，愿承担相应的后果和法律责任。

7、我方完全服从和尊重评标委员会所作的评定结果，同时清楚理解到报价最低并非意味着必定获得中标资格。

8、我方同意按招标文件规定向招标代理机构缴纳招标代理服务费。

**备注：本投标函内容不得擅自删改，否则视为无效投标。**

地址：

电话：

传真：

电子邮箱：

开户银行：

帐号：

投标人名称（加盖公章）：

投标人法定代表人或其授权代表（签字或盖章）：

日期：

## 2、关于资格的声明函

致：广东有德招标采购有限公司

关于贵方采购\_\_\_\_（项目名称）（项目编号：\_\_\_\_\_），本单位愿意提交投标文件，并证明提交的下列文件和说明是准确的和真实的。

1、符合《中华人民共和国政府采购法》第二十二条规定的资格条件，提供以下资料：

（1）企业法人或者其他组织的营业执照（或事业法人登记证或身份证等相关证明）副本复印件

（2）财务状况。

说明：供应商必须提供 2017 年或 2018 年财务报告或者基本开户银行出具的资信证明复印件并加盖公章。

（3）依法缴纳税收和社会保障资金的相关证明材料。

说明：①2019 年 1 月至投标截止之日前任意一个月依法缴纳税收相关证明材料；如依法免税，则须提供相应文件证明其依法免税。②2019 年 1 月至投标截止之日前任意一个月依法缴纳社会保障资金的相关证明材料；如依法不需要缴纳社会保障资金，则须提供相应文件证明其依法不需要缴纳社会保障资金。

（4）履行合同所必需的设备和专业技术能力的证明材料。

说明：如技术人员、机械设备等。

（5）参加政府采购活动前 3 年内在经营活动中没有重大违法记录的书面声明原件。

说明：提供书面承诺书，格式自定。

2、投标人未被列入“信用中国”网站([www.creditchina.gov.cn](http://www.creditchina.gov.cn))“失信被执行人或重大税收违法案件当事人名单或政府采购严重违法失信行为”记录名单；没有处于中国政府采购网([www.ccgp.gov.cn](http://www.ccgp.gov.cn))“政府采购严重违法失信行为信息记录”中的禁止参加政府采购活动期间。（以采购代理机构于投标截止日当天在“信用中国”网站（[www.creditchina.gov.cn](http://www.creditchina.gov.cn)）及中国政府采购网（<http://www.ccgp.gov.cn/>）查询结果为准，如查询结果未显示存在失信记录，视为评



审时未发现不良信用记录)。

3、单位负责人为同一人或者存在直接控股、管理关系的不同供应商，不得同时参加本采购项目投标。

说明：提供全国企业信用信息公示系统相关信息截图或书面声明，格式自定。

4、为本项目提供整体设计、规范编制或者项目管理、监理、检测等服务的供应商，不得再参与本项目投标。

说明：提供书面承诺书，格式自定。

5、投标人提交近三年无重大违约或擅自违约行为的承诺函。

说明：提供书面承诺书，格式自定。

6、本项目不接受联合体投标。

说明：提供书面承诺书，格式自定。

7、供应商已报名并购买本项目招标文件。

说明：提供收据凭证或银行转帐凭证。

8、.....

本单位保证全部投标文件和问题的回答是真实和有效的，并对所提供资料的真实性负责。

投标人名称（加盖公章）：

投标人法定代表人或其授权代表（签字或盖章）：

日期： 年 月 日

### 3、法定代表人证明书和法定代表人授权委托书

#### (1) 法定代表人证明书

致：广东有德招标采购有限公司

\_\_\_\_\_同志，现任我单位\_\_\_\_\_职务，为法定代表人，特此证明。

本证明书有效期与本公司投标文件中标注的投标有效期相同。

投标人名称（加盖公章）：

日期： 年 月 日

附法人身份证粘贴处（正反面）

法定代表人  
居民身份证复印件粘贴处  
（正面）

法定代表人  
居民身份证复印件粘贴处  
（反面）

## (2) 法定代表人授权委托书

致：广东有德招标采购有限公司

我\_\_\_\_\_（姓名）系\_\_\_\_\_（投标人名称）的法定代表人，  
现授权委托\_\_\_\_\_（被授权人姓名、职务）为我公司授  
权代表，以本公司的名义参加（项目名称、项目编号）的投标活动以及处理与之  
有关的一切事务。

本授权委托书自法定代表人签字之日起生效，被授权人（投标人授权代表）  
无转委托权限。

投标人名称（加盖公章）：

投标人法定代表人（签字或盖章）：

签发日期： 年 月 日

被授权人（授权代表）  
居民身份证复印件粘贴处  
（正面）

被授权人（授权代表）  
居民身份证复印件粘贴处  
（反面）

## 4、退还投标保证金说明

致：广东有德招标采购有限公司

（投标人全称）参加贵方组织的（项目名称）（项目编号为： ）的采购活动。按招标文件的规定，已通过（银行转帐、银行汇款、银行保函）形式交纳（大写）人民币 元的投标保证金。请贵公司退还时划到以下账户：

收款单位（全称）	
开户银行（全称）	
开户银行帐号	
联系人	
联系电话（手机）	

投标人名称（加盖公章）：

投标人法定代表人或其授权代表（签字或盖章）：

日期： 年 月 日

## 5、投标保证金凭证

说明：附投标保证金交纳凭证。

## 6、政府采购投标担保函

(若用银行转账、电汇等方式交纳投标保证金，可不递交该投标担保函)

致：广东有德招标采购有限公司

鉴于\_\_\_\_\_ (以下简称“投标人”) 拟参加“ (项目名称) ”项目编号： \_\_\_\_\_ (以下简称“本项目”) 的投标，根据本项目招标文件，投标人参加投标时应向你方交纳投标保证金，且可以投标担保函的形式交纳投标保证金。应投标人的申请，我方以保证的方式向你方提供如下投标保证金担保：

### 一、保证责任的情形及保证金额

(一) 在投标人出现下列情形之一时，我方承担保证责任：

- 1、中标后投标人无正当理由不与采购人签订《政府采购合同》；
- 2、招标文件规定的投标人应当交纳保证金的其他情形。

(二) 我方承担保证责任的最高金额为人民币 \_\_\_\_\_元 (大写 \_\_\_\_\_)，即本项目的投标保证金金额。

### 二、保证的方式及保证期间

我方保证的方式为：连带责任保证。

我方的保证期间为：自本保函生效之日起 \_\_\_\_\_个月止。(必须包含本项目招标文件中规定的投标截止日起的投标有效期，即不得少于 90 天)

### 三、承担保证责任的程序

1、你方要求我方承担保证责任的，应在本保函保证期间内向我方发出书面索赔通知。索赔通知应写明要求索赔的金额，支付款项应到达的账号，并附有证明投标人发生我方应承担保证责任情形的事实材料。

2、我方在收到索赔通知及相关证明材料后，在 \_\_\_\_\_个工作日内进行审查，符合应承担保证责任情形的，我方应按照你方的要求代投标人向你方支付投标保证金。

### 四、保证责任的终止

1、保证期间届满你方未向我方书面主张保证责任的，自保证期间届满次日起，我方保证责任自动终止。

2、我方按照本保函向你方履行了保证责任后，自我方向你方支付款项（支付款项从我方账户划出）之日起，保证责任终止。

3、按照法律法规的规定或出现我方保证责任终止的其它情形的，我方在本保函项下的保证责任亦终止。

## 五、免责条款

1、依照法律规定或你方与投标人的另行约定，全部或者部分免除投标人投标保证金义务时，我方亦免除相应的保证责任。

2、因你方原因致使投标人发生本保函第一条第（一）款约定情形的，我方不承担保证责任。

3、因不可抗力造成投标人发生本保函第一条约定情形的，我方不承担保证责任。

4、你方或其他有权机关对招标文件进行任何澄清或修改，加重我方保证责任的，我方对加重部分不承担保证责任，但该澄清或修改经我方事先书面同意的除外。

## 六、争议的解决

因本保函发生的纠纷，由你我双方协商解决，协商不成的，通过诉讼程序解决，诉讼管辖地法院为\_\_\_\_\_法院。

## 七、保函的生效

本保函自我方加盖公章之日起生效。

保证人：（公章）

日期： 年 月 日

## 7、招标代理服务费支付承诺书

致：广东有德招标采购有限公司

本公司\_\_\_\_\_（投标人全称）\_\_\_\_\_在参加贵公司举行的（项目名称）（项目编号：\_\_\_\_\_）招标中如获中标，保证在收到贵公司发出的中标通知书的同时，向贵公司交纳招标代理服务费。

如我公司违反上述承诺，愿意承担由此引起的全部法律责任。

特此承诺。

投标人名称（加盖公章）：

投标人法定代表人或其授权代表（签字或盖章）：

日期： 年 月 日



## 第三部分 商务文件

## 1、投标人概况

### (1) 投标人情况介绍表

单位名称						
地址						
主管部门		法人代表		职务		
经济类型		授权代表		职务		
邮编		电话		传真		
单位简介及机构设置						
单位优势及特长						
单位概况	注册资本		占地面积			
	职工总数		建筑面积			
	资产情况	净资产		固定资产原值		
		负债		固定资产净值		
财务状况	年度	主营收入	收入总额	利润总额	净利润	资产负债率

注：

1、上表内容可以采用文字描述（企业性质、发展历程、经营规模及服务理念、主营产品、技术力量等）或图片描述（经营场所、主要经营项目等）。

2、如投标人此表数据有虚假，一经查实，自行承担相关责任。

投标人名称（加盖公章）：

投标人法定代表人或其授权代表（签字或盖章）：

日期： 年 月 日

## (2) 供货渠道与合作机构情况

分项	基本情况	联系人/联系电话/传真
华南地区或广东省总代理或中国总代理或生产厂家	单位名称： 地 址： 销售负责人：	Name: Tel: Fax:
关键设备合法来源渠道(1)	产品名称： 制造/供应商： 生产地： 经销总代理： 销售负责人： 产品介绍和报价的权威网站： 产品合法来源验证查询专线： 售后服务管理验证查询专线：	Tel: Fax:
关键设备合法来源渠道(2)	产品名称： 制造/供应商： 生产地： 经销总代理： 销售负责人： 产品介绍和报价的权威网站： 产品合法来源验证查询专线： 售后服务管理验证查询专线：	Tel: Fax:
设在广东省内的售后服务机构情况	机构名称： 地 址： 负 责 人： 服务机构性质：	Name: Tel: Fax:

投标人名称（加盖公章）：

投标人法定代表人或其授权代表（签字或盖章）：

日期： 年 月 日

### (3) 同类项目业绩介绍

序号	客户名称	项目名称及合同金额	完成时间	联系人及电话
1				
2				
3				
...				

注：

- 1、业绩必须是以投标人名义完成并已验收的项目。
- 2、投标人必须按《商务评审表》要求提供证明材料。

投标人名称（加盖公章）：

投标人法定代表人或其授权代表（签字或盖章）：

日期： 年 月 日

### (4) 拟任管理及技术人员情况

职责分工	姓名	现职务	曾主持/参与的同类项目经历	职称	专业工龄	联系电话/手机
总负责人						
其他主要技术人员						

注：投标人必须按《商务评审表》要求提供证明材料。

投标人名称（加盖公章）：

投标人法定代表人或其授权代表（签字或盖章）：

日期： 年 月 日

### (5) 履约进度计划表

序号	拟定时间安排	计划完成的工作内容	实施方建议或要求
1	拟定 年 月 日	签订合同并生效	
2	月 日— 月 日		
3	月 日— 月 日		
4	月 日— 月 日	质保期	

注：可根据项目实际情况增加表格栏。

投标人名称（加盖公章）：

投标人法定代表人或其授权代表（签字或盖章）：

日期： 年 月 日

### (6) 其它重要事项说明及承诺

说明：《商务评审表》中要求提供的其他材料。

投标人名称（加盖公章）：

投标人法定代表人或其授权代表（签字或盖章）：

日期： 年 月 日

## 2、商务条款响应一览表

序号	一般商务条款要求	是否响应	偏离说明
1	完全理解并接受合同条款要求。		
2	完全理解并接受对合格投标人、合格的货物要求。		
3	完全理解并接受对投标人的各项须知、规约要求和责任义务。		
4	可提供制造商出具的供货来源证明或供货渠道与品质的合法性证明（均为原件）。		
5	投标有效期：投标有效期为自递交投标文件起至确定正式中标人止不少于 <u>90</u> 天，中标单位有效期至项目验收之日。		
6	报价内容均涵盖报价要求之一切费用和伴随服务。		
7	所提供的报价不高于产品制造商权威网站目前的报价水平和广东省现市场零售价。		
8	工期：满足招标文件要求。		
9	主要关键设备均为近 <u>  </u> 个月内原厂生产的非淘汰类全新产品。		
10	质保期：验收交付之日起 <u>  </u> 年。质保期满后，对所供应的货物设备可提供终身维护保养。		
11	满足对售后服务的各项要求，在 <u>  </u> 设有已注册（或合作代理）的售后服务营业性机构。		
12	同意接受合同范本所列述的各项条款。		
13	同意按本项目要求缴付相关款项。		
14	同意采购人以任何形式对我方投标文件内容的真实性和有效性进行审查、验证。		
15	其它商务条款偏离说明：		

注：

1、对于上述要求，如投标人完全响应，则在“是否响应”栏内打“√”；对空白或打“×”视为偏离，请在“偏离说明”栏内扼要说明偏离情况。

2、本表内容不得擅自修改。

投标人名称（加盖公章）：

投标人法定代表人或其授权代表（签字或盖章）：

日期： 年 月 日

### 3、售后服务方案

售后服务须包括但不限于以下内容，格式自定。

- 1、免费保修期；
- 2、应急维修时间安排；
- 3、维修地点、地址、联系电话及技术服务人员（包括厂商认证工程师等人员）；
- 4、维修服务收费标准；
- 5、制造商的技术支持；
- 6、其它服务承诺；
- 7、培训计划。

投标人名称（加盖公章）：

投标人法定代表人或其授权代表（签字或盖章）：

日期： 年 月 日



## 4、中小企业声明函

本公司郑重声明，根据《政府采购促进中小企业发展暂行办法》（财库[2011]181号）的规定，本公司为\_\_\_\_\_（请填写：中型、小型、微型）企业。即，本公司同时满足以下条件：

1、根据《工业和信息化部、国家统计局、国家发展和改革委员会、财政部关于印发中小企业划型标准规定的通知》（工信部联企业[2011]300号）规定的划分标准：第四条第\_\_\_\_\_项\_\_\_\_\_行业，本公司（此处填写从业人员及营业收入的具体数据），为\_\_\_\_\_（请填写：中型、小型、微型）企业。

2、本公司参加\_\_\_\_\_采购项目（项目编号：\_\_\_\_\_）采购活动提供本企业制造的货物，由本企业承担工程、提供服务，或者提供其他（请填写：中型、小型、微型）企业制造的货物。本条所称货物不包括使用大型企业注册商标的货物。

本公司对上述声明的真实性负责。如有虚假，将依法承担相应责任。

投标人名称（加盖公章）：

日期： 年 月 日

说明：提供其他中小企业制造的货物，必须同时提供该中小企业的声明函（见下页格式）。

## 中小企业声明函（制造商）

本公司郑重声明，根据《政府采购促进中小企业发展暂行办法》（财库[2011]181号）的规定和《工业和信息化部、国家统计局、国家发展和改革委员会、财政部关于印发中小企业划型标准规定的通知》（工信部联企业[2011]300号）规定的划分标准：第四条第\_\_\_\_\_项\_\_\_\_\_行业，本公司（此处填写营业收入及从业人员的具体数据），为\_\_\_\_\_（请填写：中型、小型、微型）企业。

本公司对上述声明的真实性负责。如有虚假，将依法承担相应责任。

企业名称（加盖公章）：

日期： 年 月 日

## 5、残疾人福利性单位声明函

本单位郑重声明，根据《财政部 民政部 中国残疾人联合会关于促进残疾人就业政府采购政策的通知》（财库〔2017〕141号）的规定，本单位为符合条件的残疾人福利性单位，且本单位参加\_\_\_\_\_单位的\_\_\_\_\_项目采购活动提供本单位制造的货物（由本单位承担工程/提供服务），或者提供其他残疾人福利性单位制造的货物（不包括使用非残疾人福利性单位注册商标的货物）。

本单位对上述声明的真实性负责。如有虚假，将依法承担相应责任。

单位名称（盖章）：

日 期：

## 第四部分 技术文件

## 1、货物说明一览表

货物名称	规格及型号	数量	交货期	备注

注：请投标人提供附以下材料，包括但不限于：

1、设备技术性能条件说明和有关资料，包括产品技术性能说明书（中文）、检测报告及图片、系统软件操作简介等相关证明文件。

2、货物清单包括备品备件、专用工具及软件等。

3、如本表格式内容不能满足需要，投标人可根据本表格格式自行划表填写，但必须体现以上内容。

投标人名称（加盖公章）：

投标人法定代表人或其授权代表（签字或盖章）：

日期： 年 月 日

## 2、技术条款响应表

### (1) 实质性技术条款（“★”项）响应表

序号	招标文件要求	投标人响应描述 (投标人应按投标货物实际数据填写, 不能照抄招标文件要求)	偏离情况说明 (无偏离/正偏离/负偏离)	备注
1				
2				
3				
4				
5				
6				
7				
...				

注:

1、投标人必须对应招标文件“用户需求书”中技术条款带“★”项内容逐条响应。如有缺漏，缺漏项视同不符合招标要求。带“★”项为不可负偏离的重要项。

2、投标人响应采购需求应具体、明确，含糊不清、不确切或伪造、变造证明材料的，按照不完全响应或者完全不响应处理。构成提供虚假材料的，移送监管部门查处。

3、投标响应参数应与厂家的产品资料一致，不一致的以厂家资料为准。

4、本表内容不得擅自修改。

投标人名称（加盖公章）：

投标人法定代表人或其授权代表（签字或盖章）：

日期： 年 月 日

**(2) 重要性技术条款（“▲”项）响应表**

序号	招标文件要求	投标人响应描述 (投标人应按投标货物实际数据填写,不能照抄招标文件要求)	偏离情况说明(无偏离/正偏离/负偏离)	备注
1				
2				
3				
4				
5				
6				
7				
8				
...				

注:

1、投标人必须对应招标文件“用户需求书”中技术条款带“▲”项内容逐条响应。如有缺漏，缺漏项视同不符合招标要求。

2、投标人响应采购需求应具体、明确，含糊不清、不确切或伪造、变造证明材料的，按照不完全响应或者完全不响应处理。构成提供虚假材料的，移送监管部门查处。

3、投标响应参数应与厂家的产品资料一致，不一致的以厂家资料为准。

4、本表内容不得擅自修改。

投标人名称（加盖公章）：

投标人法定代表人或其授权代表（签字或盖章）：

日期： 年 月 日

### (3) 一般性技术条款响应表

序号	招标文件要求	投标人响应描述 (投标人应按投标货物实际数据填写, 不能照抄招标要求)	偏离情况说明 (无偏离/正偏离/负偏离)	备注
1				
2				
3				
4				
5				
6				
7				
8				
...				

注:

1、投标人必须对应招标文件“用户需求书”中技术条款带“★、▲”项以外的各条目号内容逐条响应。如有缺漏，缺漏项视同不符合招标要求。

2、投标人响应采购需求应具体、明确，含糊不清、不确切或伪造、变造证明材料的，按照不完全响应或者完全不响应处理。构成提供虚假材料的，移送监管部门查处。

3、投标响应参数应与厂家的产品资料一致，不一致的以厂家资料为准。

4、本表内容不得擅自修改。

投标人名称（加盖公章）：

投标人法定代表人或其授权代表（签字或盖章）：

日期： 年 月 日



### 3、技术方案

技术方案设计必须科学合理、真实可行，能充分体现出自身技术和专业优势。  
其要点和主要内容为：

- 1、设备配置简介。
- 2、设备技术特点说明及详细方案。
- 3、...

投标人名称（加盖公章）：

投标人法定代表人或其授权代表（签字或盖章）：

日期： 年 月 日

#### 4、采用节能、环境标志产品、中小企业产品及残疾人福利性产品情况

按照政府采购有关政策的要求，在本次投标的技术方案中，采用符合政策的环境标志产品、节能产品、中小企业及残疾人福利性的产品，主要产品与核心技术介绍说明如下：

类别	主要产品/技术名称 (规格型号)	制造商	认证证书编号	中国政府采购网 清单截图	
节能 产品					
环境 标志 产品					
中小 企业 的产 品	主要产品/技术名称 (规格型号)	制造商	制造商企业类型	金额	金额占总报 价比重(累 计%)
残疾 人福 利性 产品	主要产品/技术名称 (规格型号)	制造商	制造商企业类型	金额	金额占总报 价比重(累 计%)

注：

- 1、“环境标志产品、节能产品”是在中国政府采购网发布的清单目录中的产品，须填写认证证书编号，并同时提供有效期内的证书复印件附后。
- 2、符合规定的中小企业须填写《中小企业声明函》。
- 3、符合规定的残疾人福利性单位须填写《残疾人福利性单位声明函》。

投标人名称（加盖公章）：

投标人法定代表人或其授权代表（签字或盖章）：

日期： 年 月 日

## 第五部分 报价文件

## 1、开标一览表

项目名称：

项目编号：

分项	报价金额(元)
设备费用 (设备名称)	
各种税费	
运输费	
其他费用	
总报价	小写：¥
	大写：人民币
备注	详细内容见《投标明细报价表》。

注：

- 1、投标人须按要求填写所有信息，不得随意更改本表格式。
- 2、投标报价必须包含货物及零配件的购置和安装、运输保险、装卸、培训辅导、质保期售后服务、全额含税发票、雇员费用、合同实施过程中应预见和不可预见费用等。所有价格均应以人民币报价，金额单位为元。
- 3、此表是投标文件的必要文件，是投标文件的组成部分，还应另附一份并与优惠声明（若有）封装在唱标信封中，作为唱标之用。

投标人名称（加盖公章）：

投标人法定代表人或其授权代表（签字或盖章）：

日期： 年 月 日

## 2、投标明细报价表

项目名称：

项目编号：

序号	分项名称	品牌、规格型号、主要技术参数	制造商	产地	数量	单价	合计（元）	备注
<b>投标总价合计</b>							小写：¥	
							大写：人民币	

注：以上内容必须与《用户需求书》一致。

投标人名称（加盖公章）：

投标人法定代表人或其授权代表（签字或盖章）：

日期： 年 月 日