



C300E1B#XW/S300DEB#W 分体式坐便器

请将本说明书交给最终客户。为充分发挥产品功能，请按本说明书正确装配。

一、安装前注意事项

- 1、安装前，卫生间墙、地砖应已完成施工，且预留了坑管和给水管路。
- 2、坑管中心点至完成墙的距离应符合所购坐便器的坑距。
- 3、如果有旧的坐便器，应在关掉水源后，再拆除旧坐便器并清洁地面。如果是新安装坐便器，请关闭水源并清洁地面。
注意：①如果不马上安装新坐便器，请用干净的物品堵住坑管下水口，以防水泥、油灰等杂物掉落在坑管内，堵塞管路。
②地面应平整。如不平整，可能会造成坐便器安装后开裂的后果。
- 4、安装前，请根据您所购买的坐便器的型号，选择相应的施工尺寸，并注意相对应的安装注意事项。

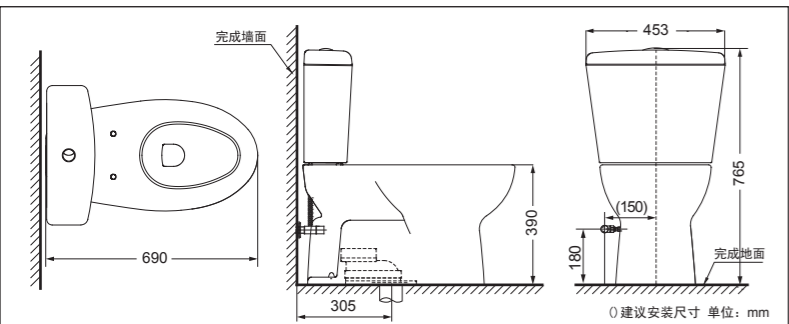
二、装箱清单

名称	个数	略图	备注
坐便器	1套		水箱配件已安装
排水法兰	1个		随附
水箱 固定螺栓	螺栓	1套	随附
	密封垫	1套	随附
排水法兰 固定螺栓组件	自攻螺丝	2个	随附
	垫片	2个	随附
	胀塞	2个	随附
	法兰固定螺栓	2个	随附
	胀塞	2个	随附
装饰帽	2个		随附
随包装资料类	各1张	施工说明书 产品合格证	随附



C300E1B S300DEB

三、施工尺寸



建议安装尺寸 单位: mm

四、坐便器的安装

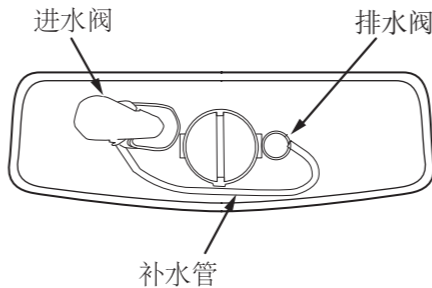
1. 排水法兰的安装
注意
排水法兰与地面排污口之间需要客户自行购买密封圈，地面排污口高出地面距离为25mm。
2. 将坐便器放置到安装位置，并标记出安装孔及底座位置。
3. 在标记处打孔，然后安装止水栓。(客户另购)
4. 安装坐便器本体。
5. 连接进水软管。(客户另购)
注意
安装前，请务必先将坐便器的水箱盖取下，防止安装时水箱盖掉落。
6. 连接水箱与坐便器。
注意
安装前，请务必先将坐便器的水箱盖取下，防止安装时水箱盖掉落。
7. 坐便盖的安装。
请参考您所购买的坐便盖安装说明书。
8. 连接进水软管与止水栓。(需客户自备)
9. 请在坐便器底座与地面连接处打上防霉硅胶。

注意:

1. 供水压力: 0.05Mpa (动压) ~ 0.75Mpa (静压)
2. 使用环境0°C以上。如果不高于0°C, 可能导致止水栓变形坐便器冻裂。
3. 止水栓的连接管与进水阀紧密连接, 确保不漏水, 止水栓要与止水栓横管直接连接并牢固安装在墙面上, 止水栓前不准用软管, 长期不用时请关闭止水栓。不得使用洁厕粉、去污粉、机油、辛那水、强酸、强碱性洗涤剂或含颗粒物质的洗涤剂、尼龙刷子来清洁止水栓与软管。
4. 按说明书所示的方法安装止水栓, 若不按图示(图8)方法施工或使用其他部件安装, 出现问题我公司不负赔偿责任。

警告:
禁止使用环氧树脂或者固化后体积变大的密封材料, 否则, 由此导致的产品损失, 我公司概不负责。

图A



五、故障处理方法

故障1: 不能冲洗

原因	处理方法
1 进水角阀关闭	打开进水角阀
2 排水阀挂链太松、浮桶阀不能抬起	调整挂链长度

故障2: 便器堵塞或下水不畅

原因	处理方法
1 便器堵塞	清除排水管内异物
2 补水管安装不良	(按图A的方法) 安装补水管
3 给水速度慢	给水压力最小应达到0.05MPa以上
4 通水路堵塞	清除通水管内的异物

故障3: 不止水

原因	处理方法
1 排水阀阀体的密封面脏	清洗排水阀密封面
2 进水阀密封面脏	进行过滤网清洗并请联系东陶售后服务
3 进水阀浮筒被卡在水箱内壁上	调整进水阀的位置
4 排水阀没有拧紧	紧固排水阀底部螺栓
5 排水阀拉链长度不合适	调整排水阀的拉链长度

故障4: 水箱内不存水

原因	处理方法
1 进水角阀关闭	打开进水角阀
2 进水阀浮筒被水箱壁卡住	调整进水阀的位置
3 进水阀过滤网堵塞	清洗过滤网 请与东陶售后服务联系

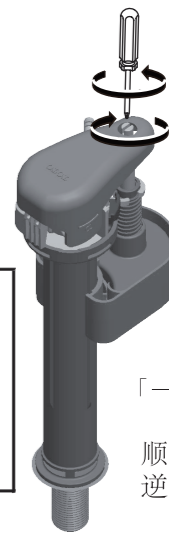
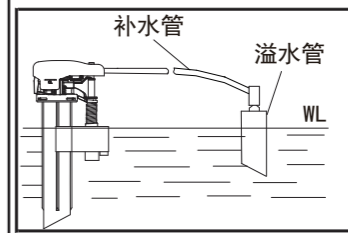
故障5: 水箱部漏水

原因	处理方法
1 进水阀的螺母没有拧紧	拧紧进水阀螺母
2 进水角阀的连接松	拧紧进水角阀
3 进水软管、止水软管松动	拧紧进水软管、止水软管

注意: 如果使用中还有其他问题, 请联络我们的售后服务。

水位调整方法

坐便器施工完成后请确认首次的给水状态。请观察止水位置是否与水箱内壁的WL的线相吻合。如止水位置与WL不一致, 请调整进水阀的高度。



「一」用螺丝刀调整
顺时针: 水位向上
逆时针: 水位向下

※ 顾客使用须知

- 1、如果您居住的地方的水质是硬性的, 您必须保持冲水孔的清洁。坐便器冲水正常, 每星期应最少使用坐便器清洁剂清洗一次, 用长把手的刷子清洁冲水口, 并尽量伸入排污管内洗刷, 防止矿物质积聚。大部分厕所清洁剂都不会损坏坐便器表面的陶瓷釉面, 但烦请遵照清洁剂生产商的指示小心进行。请勿使用腐蚀性药剂或溶剂。
- 2、为防止坐便器管路堵塞, 请不要向坐便器内冲入新闻纸、纸尿裤、妇用卫生巾等容易堵塞的物品。
- 3、陶瓷坐便器属于易碎品, 请不要用重力撞击陶瓷。防止破损漏水。
- 4、请不要在0°C以下的环境中使用, 储存。
- 5、首次使用时慢慢的打开进水角阀, 并检查连接管与水箱配件、连接管与进水角阀连接点的水密封性。
- 6、水箱内水位不到标准水位线(WL), 会影响冲洗效果。
- 7、水压偏大时, 请适当关小进水角阀, 以免进水软管脱落。

※ 警告

- 1、为提防楼宇受损或损坏产品, 水箱内请勿使用清洁剂。含氯(次氯酸钙)的清洁剂会严重破坏水箱内的装置, 从而引起渗漏, 或对楼宇结构造成破坏。
- 2、本指引所载的一切资料, 均以印刷时所有的最新产品情况为基础, 东陶中国保留权利随时更改产品特性包装或供应情况, 恕不另行通知。
- 3、本产品禁止使用任何水泥安装, 所有因水泥安装引起的坐便器破裂本公司恕不负责。
- 4、请务必使用同包装的排水连接件。如排污管路中存在返水弯可能会影响产品的冲洗功能。
- 5、给水压力最低保证(动压) 0.05MPa (10L/分)
最高水压(静压) 0.75MPa

东陶中国有限公司

全国售后服务电话:

800 820 9787 (固定电话)

400 820 9787 (移动电话)