

铠装热电偶

应用

通常和显示仪表、记录仪表、电子计算机等配套使用。直接测量各种生产过程中的0℃~1300℃范围内液体、蒸汽和气体介质以及固体表面温度。

特点

热响应时间少，减小动态误差；
可弯曲安装使用；
测量范围大；
机械强度高，耐压性能好；

工作原理

铠装热电偶的电极由两根不同导体材质组成。当测量端与参比端存在温差时，就会产生热电势，工作仪表便显示出热电势所对应的温度值。

主要技术参数

产品执行标准:IEC584
GB/T18404-2001

测温范围及允差

型号	分度号	允差等级			
		I		II	
		允差值	测温范围 °C	允差值	测温范围 °C
WRNK	K	±1.5℃	-40~+375	±2.5℃	-40~+333
		±0.004 t	375~1000	±0.0075 t	333~1200
WRMK	N	±1.5℃	-40~+375	±2.5℃	-40~+333
		±0.004 t	375~1000	±0.0075 t	333~1200
WREK	E	±1.5℃	-40~+375	±2.5℃	-40~+333
		±0.004 t	375~800	±0.0075 t	333~900
WRFK	J	±1.5℃	-40~+375	±2.5℃	-40~+333
		±0.004 t	375~750	±0.0075 t	333~750
WRCK	T	±0.5℃	-40~+125	±1.0℃	-40~+133
		±0.004 t	125~350	±0.0075 t	133~350
WRPK	S	±1.0℃	0~+1100	±1.5℃	0~600
		±[0.003(t-1100)]	1100~1600	±0.0025 t	600~1600

注：t为被测介质温度

常温绝缘电阻

铠装偶在环境温度为20±15℃，相对湿度不大于80%，试验电压为500±50V（直流）电极与外套管之间的绝缘电阻≥1000MΩ。

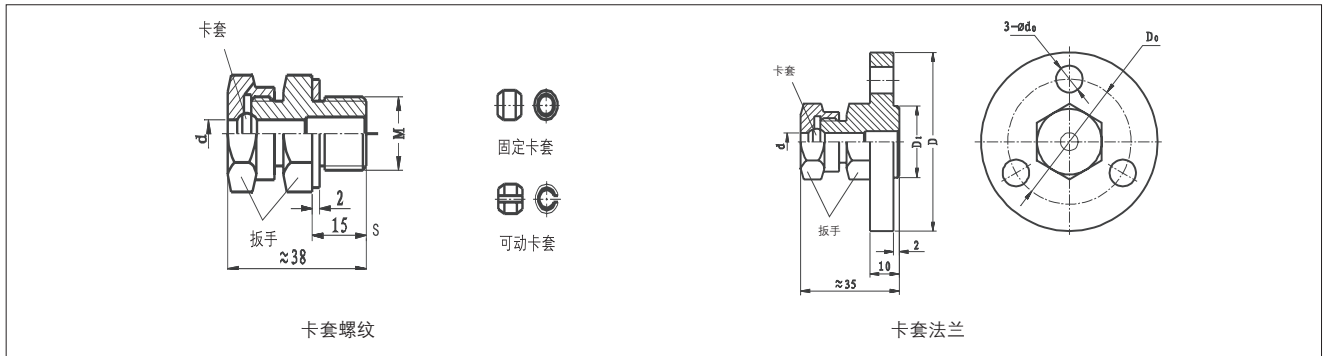
即1m长的试样的绝缘电阻为1000MΩ；

10m长的试样的绝缘电阻为100MΩ；

偶丝直径及材料

偶丝形式	单支式	双支式
套管直径	Φ2, Φ3, Φ4, Φ5, Φ6, Φ8	Φ3, Φ4, Φ5, Φ6, Φ8
套管材质	E、J、T	1Cr18Ni9Ti
	K、N	1Cr18Ni9Ti GH3030
	S	GH3039

安装固定形式

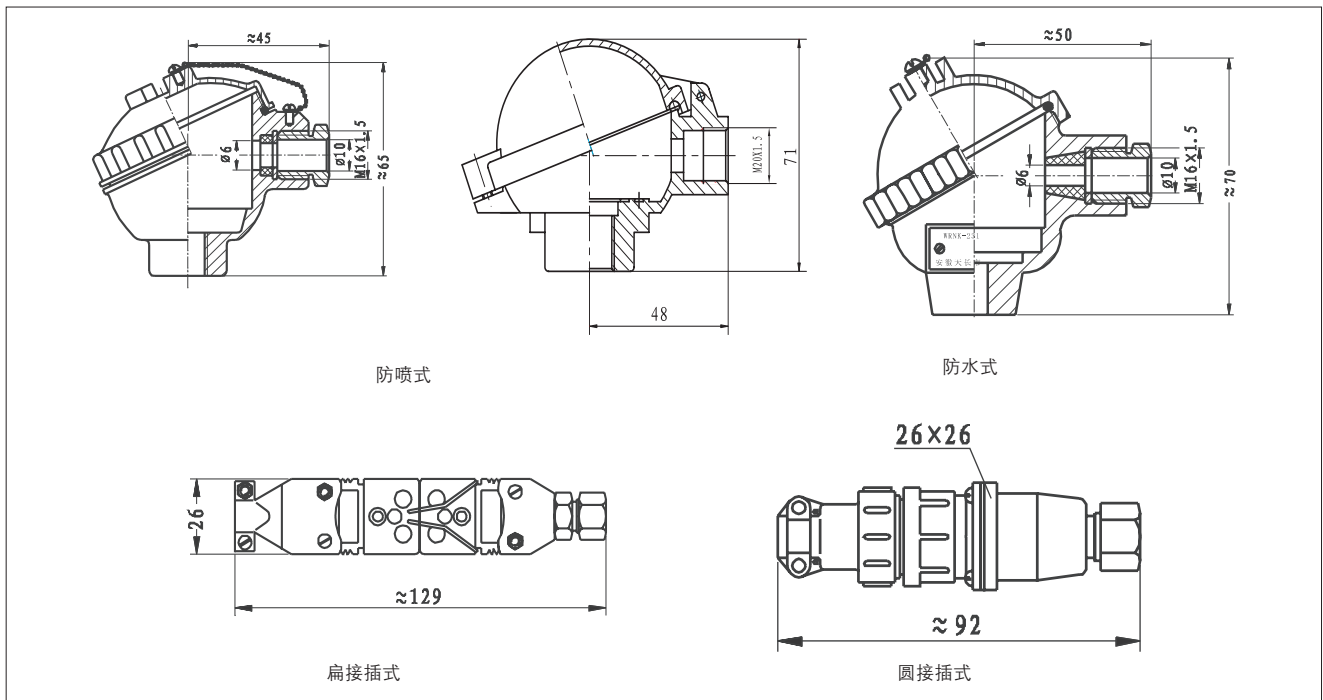


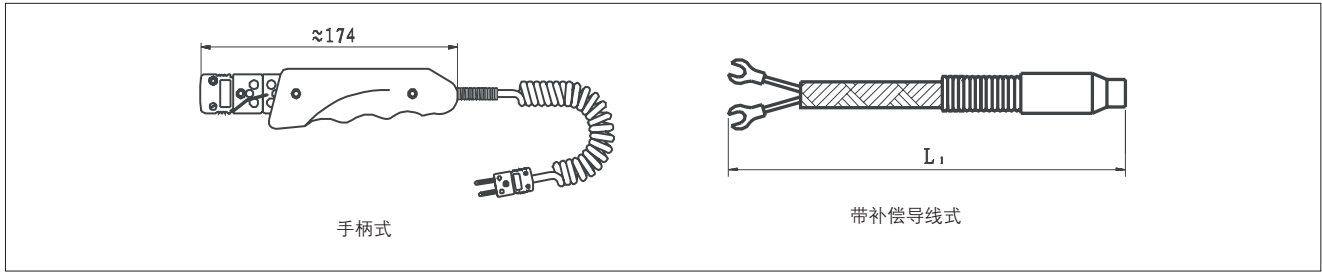
代号和尺寸	铠装偶外径	
	Φ8, Φ6, Φ5	Φ4, Φ3, Φ2
M	M16×1.5	M12×1.5
S	22	19
D	Φ60	Φ50
D ₀	Φ42	Φ36
D ₁	Φ24	Φ20
S	Φ22	Φ19
d ₀	Φ9	Φ7

测量端结构形式



接线盒形式

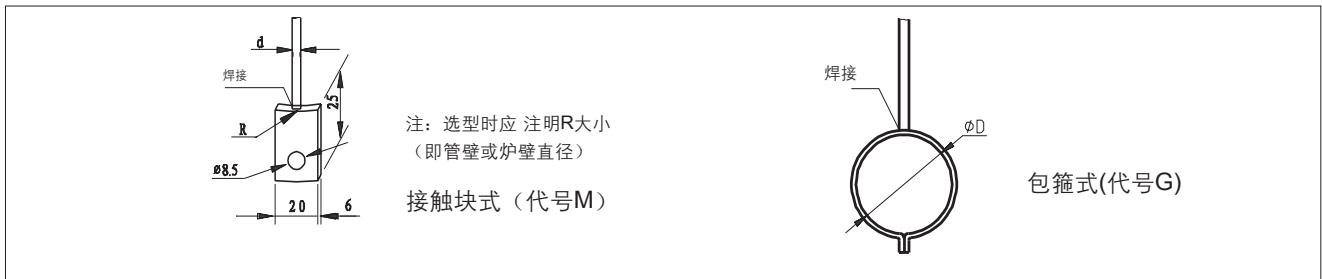




铠装热电偶推荐使用温度

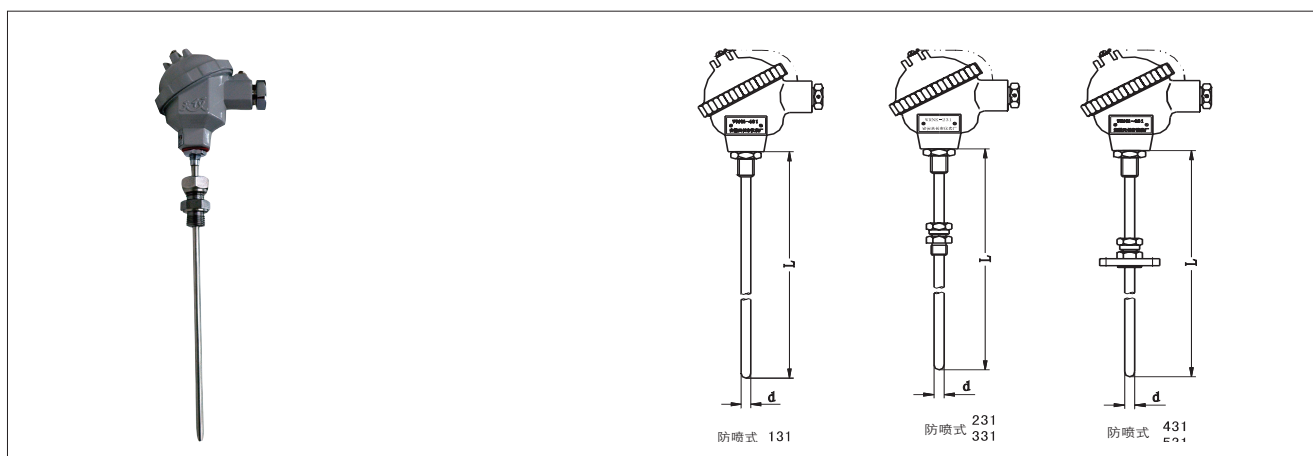
品种	套管材料	外径(mm)	使用温度(°C)	
			长期使用	短期使用
镍铬—镍硅	1Cr18Ni9Ti	2.0	600	700
		3.0,4.0,5.0,6.0,8.0	800	900
	GH3030	2.0,3.0	800	900
		4.0,5.0 6.0,8.0	900 1000	1000 1100
镍铬硅—镍硅	1Cr18Ni9Ti	2.0	600	700
		3.0,4.0,5.0,6.0,8.0	800	900
	GH3030	2.0,3.0	900	1000
		4.0,5.0	1000	1100
		6.0,8.0	1100	1200
	GH3039	2.0,3.0,4.0,	1000	1100
5.0,6.0,8.0		1100	1200	
镍铬—铜镍	1Cr18Ni9Ti	2.0,	500	600
		3.0,4.0,5.0	600	700
		6.0,8.0	700	800
铁-铜镍	1Cr18Ni9Ti	2.0	400	500
		3.0,4.0,5.0,	500	600
		6.0,8.0	600	750
铜-铜镍	1Cr18Ni9Ti	2.0,3.0,4.0,5.0	250	300
		6.0,8.0	300	350
铂铑 ₁₀ -铂	GH3039	2.0,3.0,4.0	1000	1100
		5.0,6.0,8.0	1100	1200

附加装置形式



W 温度仪表						
R 热电偶						
感温元件材料						
	P	铂铑 ₁₀ -铂				
	M	镍铬硅-镍硅				
	N	镍铬-镍硅				
	E	镍铬-铜镍				
	C	铜-铜镍				
	F	铁-铜镍				
K铠装式						
偶丝对数						
		无	单支			
	2	双支				
安装固定形式						
	1	无固定装置				
	2	固定卡套螺纹				
	3	活动卡套螺纹				
	4	固定卡套法兰				
	5	活动卡套法兰				
接线盒形式						
	2	防喷式				
	3	防水式				
	6	圆接插式				
	7	扁接插式				
	8	手柄式				
	9	补偿导线式				
工作端形式						
	1	绝缘式				
	2	接壳式				
附加装置形式						
	M	接触块式				
	G	包箍式				
W	R	N	K	2	-	2
						3
						1
						M
						典型型号示例

防水式铠装热电偶

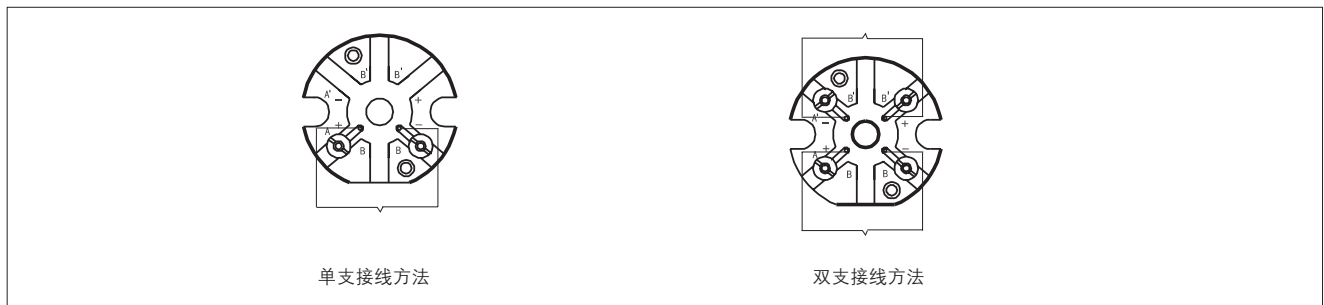


型号	分度号	测温范围℃	保护管材质	安装固定装置
WRPK-131	S	0~1300	GH3039	无固定装置
WRMK-131	N	0~1100	GH3030	
		0~800	1Cr18Ni9Ti	
WRNK-131	K	0~1100	GH3030	
		0~800	1Cr18Ni9Ti	
WREK-131	E	0~600	1Cr18Ni9Ti	
WRCK-131	T	0~350		
WRFK-131	J	0~500		
WRPK-231	S	0~1300	GH3039	固定卡套螺纹
WRMK-231	N	0~1100	GH3030	
		0~800	1Cr18Ni9Ti	
WRNK-231	K	0~1100	GH3030	
		0~800	1Cr18Ni9Ti	
WREK-231	E	0~600	1Cr18Ni9Ti	
WRCK-231	T	0~350		
WRFK-231	J	0~500		
WRPK-331	S	0~1300	GH3039	可动卡套螺纹
WRMK-331	N	0~1100	GH3030	
		0~800	1Cr18Ni9Ti	
WRNK-331	K	0~1100	GH3030	
		0~800	1Cr18Ni9Ti	
WREK-331	E	0~600	1Cr18Ni9Ti	
WRCK-331	T	0~350		
WRFK-331	J	0~500		

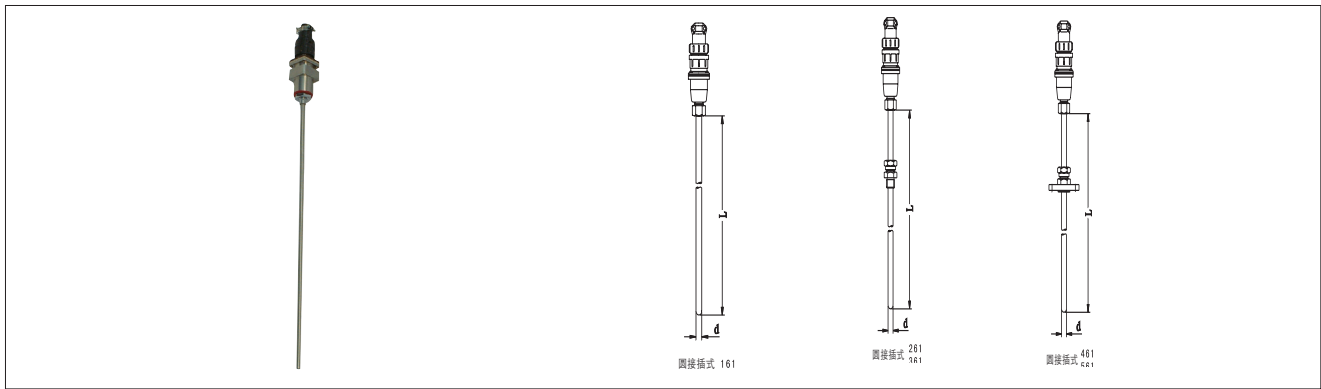
型号	分度号	测温范围 °C	保护管材质	安装固定装置
WRPK-431	S	0~1300	GH3039	固定卡套法兰
WRMK-431	N	0~1100	GH3030	
		0~800	1Cr18Ni9Ti	
WRNK-431	K	0~1100	GH3030	
		0~800	1Cr18Ni9Ti	
WREK-431	E	0~600	1Cr18Ni9Ti	
WRCK-431	T	0~350		
WRFK-431	J	0~500		
WRPK-531	S	0~1300	GH3039	可动卡套法兰
WRMK-531	N	0~1100	GH3030	
		0~800	1Cr18Ni9Ti	
WRNK-531	K	0~1100	GH3030	
		0~800	1Cr18Ni9Ti	
WREK-531	E	0~600	1Cr18Ni9Ti	
WRCK-531	T	0~350		
WRFK-531	J	0~500		

- 1)型号221、321防护等级IP65, 其他参数同231、331;
2)热电偶级按协议订货
3)未注明测温范围及保护管材质, 保护管材质一律视为1Cr18Ni9Ti;

接线方式



圆接插式铠装热电偶



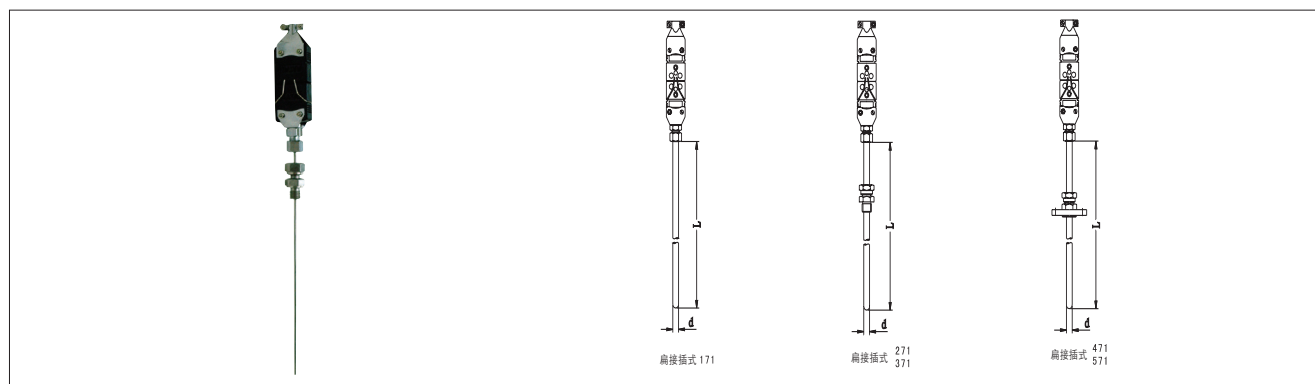
名称	型号	分度号	测温范围 °C	安装固定装置
铂铑 ₁₀ -铂	WRPK-161 WRPK ₂ -161	S	0~1300	无固定装置
镍铬硅-镍硅	WRMK-161 WRMK ₂ -161	N	0~1100	
镍铬-镍硅	WRNK-161 WRNK ₂ -161	K		
镍铬-铜镍	WREK-161 WREK ₂ -161	E	0~600	
铜-铜镍	WRCK-161 WRCK ₂ -161	T	0~350	
铁-铜镍	WRFK-161 WRFK ₂ -161	J	0~500	
铂铑 ₁₀ -铂	WRPK-261 WRPK ₂ -261	S	0~1300	
镍铬硅-镍硅	WRMK-261 WRMK ₂ -261	N	0~1100	
镍铬-镍硅	WRNK-261 WRNK ₂ -261	K		
镍铬-铜镍	WREK-261 WREK ₂ -261	E	0~600	
铜-铜镍	WRCK-261 WRCK ₂ -261	T	0~350	
铁-铜镍	WRFK-261 WRFK ₂ -261	J	0~500	
铂铑 ₁₀ -铂	WRPK-361 WRPK ₂ -361	S	0~1300	可动卡套螺纹
镍铬硅-镍硅	WRMK-361 WRMK ₂ -361	N	0~1100	
镍铬-镍硅	WRNK-361 WRNK ₂ -361	K		
镍铬-铜镍	WREK-361 WREK ₂ -361	E	0~600	
铜-铜镍	WRCK-361 WRCK ₂ -361	T	0~350	
铁-铜镍	WRFK-361 WRFK ₂ -361	J	0~500	

名称	型号	分度号	测温范围 °C	安装固定装置
铂铑 ₁₀ -铂	WRPK-461 WRPK ₂ -461	S	0~1300	固定卡套法兰
镍铬硅-镍硅	WRMK-461 WRMK ₂ -461	N	0~1100	
镍铬-镍硅	WRNK-461 WRNK ₂ -461	K		
镍铬-铜镍	WREK-461 WREK ₂ -461	E	0~600	
铜-铜镍	WRCK-461 WRCK ₂ -461	T	0~350	
铁-铜镍	WRFK-461 WRFK ₂ -461	J	0~500	
铂铑 ₁₀ -铂	WRPK-561 WRPK ₂ -561	S	0~1300	可动卡套法兰
镍铬硅-镍硅	WRMK-561 WRMK ₂ -561	N	0~1100	
镍铬-镍硅	WRNK-561 WRNK ₂ -561	K		
镍铬-铜镍	WREK-561 WREK ₂ -561	E	0~600	
铜-铜镍	WRCK-561 WRCK ₂ -561	T	0~350	
铁-铜镍	WRFK-561 WRFK ₂ -561	J	0~500	

1)热电偶I级按协议订货;

2)未注明测温范围及保护管材质, 保护管材质一律视为1Cr18Ni9Ti;

扁接插式铠装热电偶



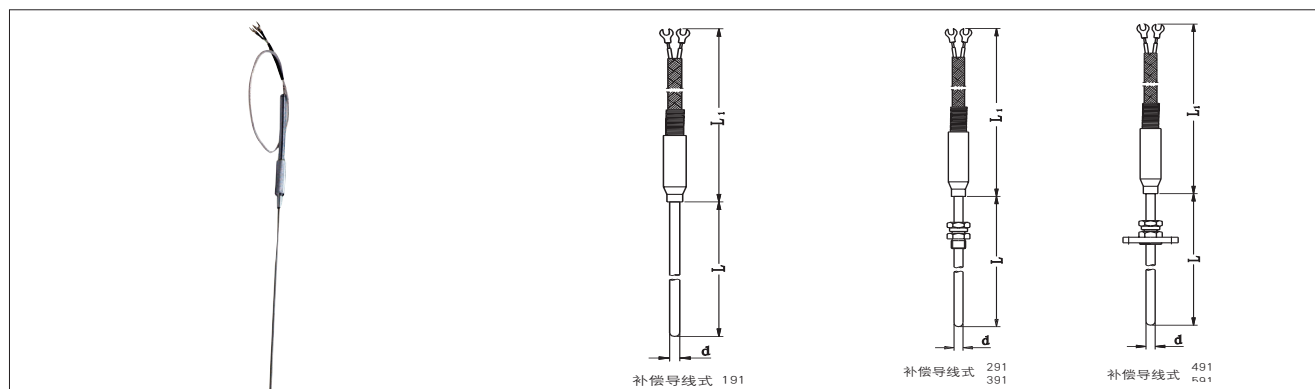
名称	型号	分度号	测温范围 °C	安装固定装置
铂铑 ₁₀ -铂	WRPK-171 WRPK ₂ -171	S	0~1300	无固定装置
镍铬硅-镍硅	WRMK-171 WRMK ₂ -171	N	0~1100	
镍铬-镍硅	WRNK-171 WRNK ₂ -171	K		
镍铬-铜镍	WREK-171 WREK ₂ -171	E	0~600	
铜-铜镍	WRCK-171 WRCK ₂ -171	T	0~350	
铁-铜镍	WRFK-171 WRFK ₂ -171	J	0~500	
铂铑 ₁₀ -铂	WRPK-271 WRPK ₂ -271	S	0~1300	
镍铬硅-镍硅	WRMK-271 WRMK ₂ -271	N	0~1100	
镍铬-镍硅	WRNK-271 WRNK ₂ -271	K		
镍铬-铜镍	WREK-271 WREK ₂ -271	E	0~600	
铜-铜镍	WRCK-271 WRCK ₂ -271	T	0~350	
铁-铜镍	WRFK-271 WRFK ₂ -271	J	0~500	
铂铑 ₁₀ -铂	WRPK-371 WRPK ₂ -371	S	0~1300	可动卡套螺纹
镍铬硅-镍硅	WRMK-371 WRMK ₂ -371	N	0~1100	
镍铬-镍硅	WRNK-371 WRNK ₂ -371	K		
镍铬-铜镍	WREK-371 WREK ₂ -371	E	0~600	
铜-铜镍	WRCK-371 WRCK ₂ -371	T	0~350	
铁-铜镍	WRFK-371 WRFK ₂ -371	J	0~500	

名称	型号	分度号	测温范围 °C	安装固定装置
铂铑 ₁₀ -铂	WRPK-471 WRPK ₂ -471	S	0~1300	固定卡套法兰
镍铬硅-镍硅	WRMK-471 WRMK ₂ -471	N	0~1100	
镍铬-镍硅	WRNK-471 WRNK ₂ -471	K		
镍铬-铜镍	WREK-471 WREK ₂ -471	E	0~600	
铜-铜镍	WRCK-471 WRCK ₂ -471	T	0~350	
铁-铜镍	WRFK-471 WRFK ₂ -471	J	0~500	
铂铑 ₁₀ -铂	WRPK-571 WRPK ₂ -571	S	0~1300	可动卡套法兰
镍铬硅-镍硅	WRMK-571 WRMK ₂ -571	N	0~1100	
镍铬-镍硅	WRNK-571 WRNK ₂ -571	K		
镍铬-铜镍	WREK-571 WREK ₂ -571	E	0~600	
铜-铜镍	WRCK-571 WRCK ₂ -571	T	0~350	
铁-铜镍	WRFK-571 WRFK ₂ -571	J	0~500	

1)热电偶级按协议订货;

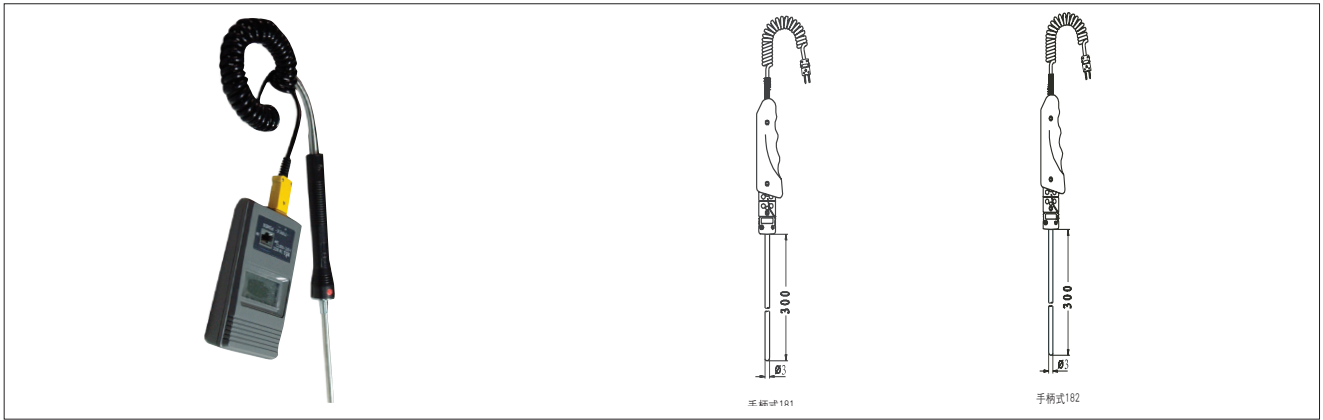
2)未注明测温范围及保护管材质, 保护管材质一律视为1Cr18Ni9Ti;

补偿导线式铠装热电偶



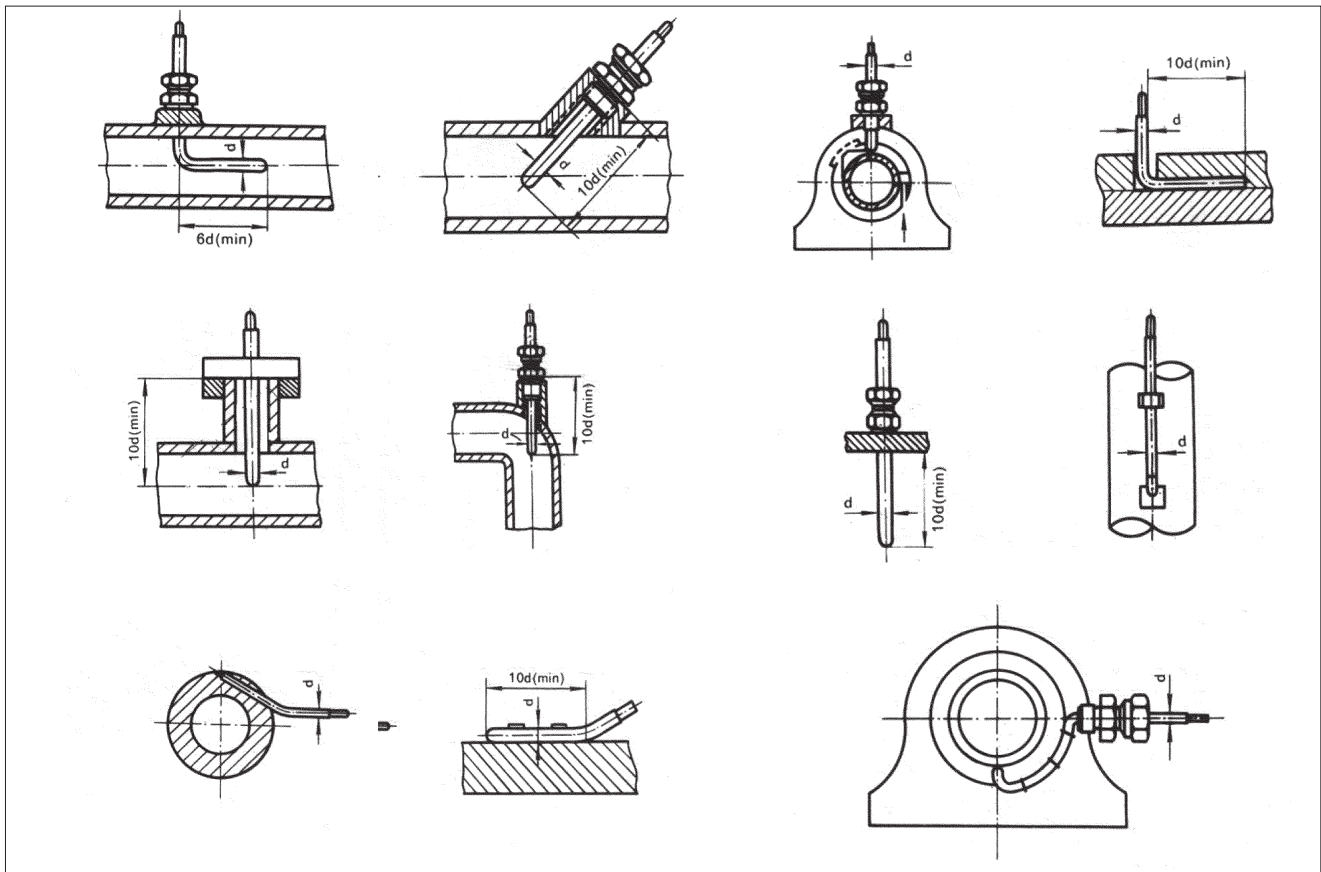
型号	分度号	测温范围 °C	长度		安装固定装置
			L	L1	
WRPK-191	S	0~1300	100 200 300 400 500 750 1000 1500 2000 3000 4000 5000 7500 10000 15000 25000	500 750 1000 1500 2000 3000 4000 5000 7500 10000 15000 25000	无固定装置
WRMK-191	N	0~1100			
WRNK-191	K				
WREK-191	E	0~600			
WRCK-191	T	0~350			
WRFK-191	J	0~500			
WRPK-291	S	0~1300			
WRMK-291	N	0~1100			
WRNK-291	K				
WREK-291	E	0~600			
WRCK-291	T	0~350			
WRFK-291	J	0~500			
WRPK-391	S	0~1300			可动卡套螺纹
WRMK-391	N	0~1100			
WRNK-391	K				
WREK-391	E	0~600			
WRCK-391	T	0~350			
WRFK-391	J	0~500			
WRPK-491	S	0~1300			
WRMK-491	N	0~1100			
WRNK-491	K				
WREK-491	E	0~600			
WRCK-491	T	0~350			
WRFK-491	J	0~500			
WRPK-591	S	0~1300	可动卡套法兰		
WRMK-591	N	0~1100			
WRNK-591	K				
WREK-591	E	0~600			
WRCK-591	T	0~350			
WRFK-591	J	0~500			

手柄式铠装热电偶



名称	型号	分度号	外径	长度	工作端形式
镍铬硅-镍铬	WRMK-181	N	φ 3	300	绝缘式
镍铬-镍硅	WRNK-181	K			
镍铬-铜镍	WREK-181	E			
铜-铜镍	WRCK-181	T			
铁-铜镍	WRFK-181	J			
镍铬硅-镍铬	WRMK-182	N			接壳式
镍铬-镍硅	WRNK-182	K			
镍铬-铜镍	WREK-182	E			
铜-铜镍	WRCK-182	T			
铁-铜镍	WRFK-182	J			

安装形式



选型须知

- 型号
- 分度号
- 精度等级
- 安装固定形式
- 保护管材质
- 长度或插入长度

例:铠装热电偶,K型,I级,固定卡套螺纹,保护管GH3030,长度450mm,插入长度300mm,WRNK-231,Lx I=450x 300 ,I级保护管GH3030

销售中心联系方式

地址：安徽省天长市仁和南路20号
 ADD : No.20south Renhe road,Tianchang, Anhui
 邮编 (ZIP) : 239300
 电话：0550-7308923
 传真：0550-2152223
 网址：www.ahtctk.com

