

NDX-L

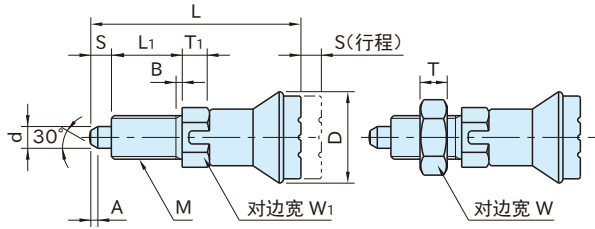
分度柱塞(带锁型)

RHS SUS



NDX-L

(钢铁制、单螺母)



NDX-L NDX-L-SUS

(单螺母)

NDX-LW NDX-LW-SUS

(双螺母)



NDX-LW-SUS

(不锈钢制、双螺母)

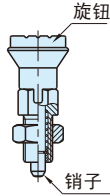
类型	本体	旋钮	弹簧	销子
NDX-L NDX-LW	SUM22L 四氧化三铁膜	聚酰胺 哑光黑色	SUS302WPA	SUM22L HRC58~62
NDX-L-SUS NDX-LW-SUS	SUS303			SUS420 HRC53~55

规格		d ($\begin{smallmatrix} -0.02 \\ -0.04 \end{smallmatrix}$)	S	M	L ₁	A	D	L	W ₁	T ₁	W	T	B	载荷(N) 最小~最大
NDX-L NDX-L-SUS	10	5	5	M10×1	17	1.3	21	47	13	7	17	5	2	5~12
	12	6	6	M12×1.5	20	1.8	25	56	14	8	19	6	3	6~14
NDX-LW NDX-LW-SUS	16	8	8	M16×1.5	26	2.3	33	74	19	10	24	8		15~35
	20	10	10	M20×1.5	28	2.8		80	22	12	30	10		15~34

钢铁制				不锈钢制			
单螺母		双螺母		单螺母		双螺母	
型 号	质量(g)	型 号	质量(g)	型 号	质量(g)	型 号	质量(g)
NDX10L	19	NDX10LW	25	NDX10L-SUS	19	NDX10LW-SUS	25
NDX12L	28	NDX12LW	37	NDX12L-SUS	28	NDX12LW-SUS	37
NDX16L	68	NDX16LW	86	NDX16L-SUS	68	NDX16LW-SUS	86
NDX20L	107	NDX20LW	142	NDX20L-SUS	107	NDX20LW-SUS	142

特 点

- 手动操作型分度柱塞,通过拉伸旋钮即可简单解除定位,放手后,销子在内置弹簧的作用下恢复原来状态。
- 销子锁紧型在收缩的状态下旋转90°,可把销子锁定在收缩状态。



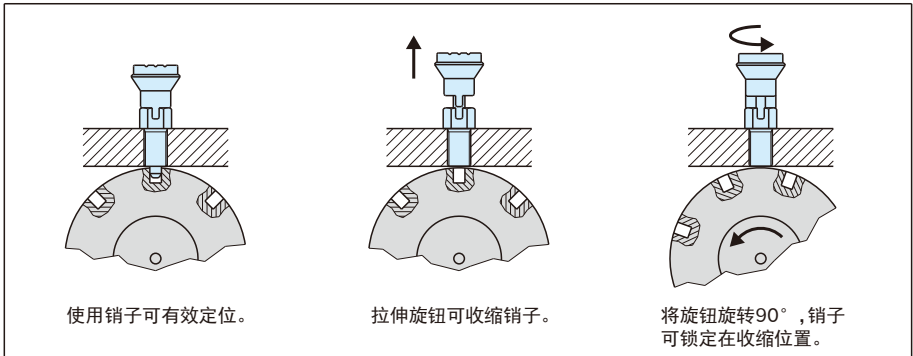
技术数据

耐热温度 80℃

■ 销子机械强度表

规 格		容许剪切力(N)	
		10	589
NDX-L	NDX-L-SUS	12	848
NDX-LW	NDX-LW-SUS	16	1507
		20	2355

使用示例及使用方法



根据安装板的厚度,可使用 **KSR** 垫圈。

注意 事项

将分度柱塞完全拧入底板使用时,请对底板一侧的螺孔进行倒角加工。

规 格		推荐倒角加工	
	10	60°倒角 深2.5	
NDX-L	NDX-L-SUS	12	60°倒角 深3.5
NDX-LW	NDX-LW-SUS	16	
	20		

另售品 NDX/SDX专用螺母

钢铁制		不锈钢制		螺丝尺寸
型 号	型 号	型 号	型 号	
NDX10-NUT	NDX10-NUT-SUS			M10×1
NDX12-NUT	NDX12-NUT-SUS			M12×1.5
NDX16-NUT	NDX16-NUT-SUS			M16×1.5
NDX20-NUT	NDX20-NUT-SUS			M20×1.5