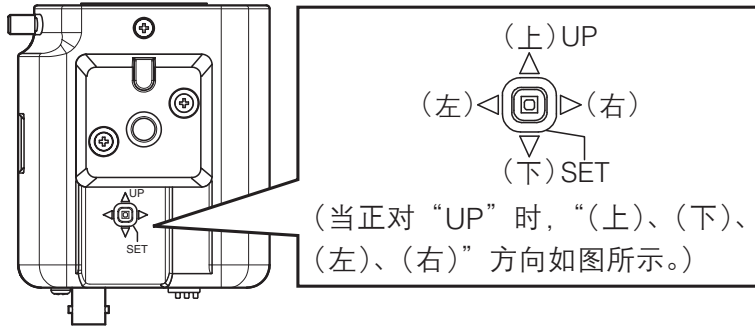


快捷键及安装座的相关说明

设置按钮快捷键使用说明



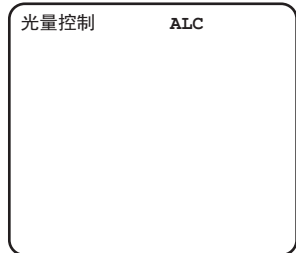
为方便客户操作，添加了快捷键操作功能。以下按钮长按3秒，可实现相应功能。具体实现方法如下：

- (1) 长按△键：ALC和ELC功能切换。
- (2) 长按▽键：图像翻转功能。
- (3) 长按◁键：标准模式和明亮模式切换。
- (4) 长按▷键：超级动态的开/关。

详情请参考说明书相关内容。

注：

- 当快捷键操作时，界面左上角会有相关显示。
示例图如右图所示：
- 当前状态为“ALC+”时，长按△键3秒，会转为“ALC”。
- 当前状态为“ELC”或“ALC+”时，长按▷键3秒，显示为“超级动态 ---”。



安装座安装说明

(1) 摄像机安装在安装支架上时，请将安装座安装在摄像机有按钮的一面，安装注意事项请参照说明书。(见图1)

<安装在墙壁上的实例>

图1

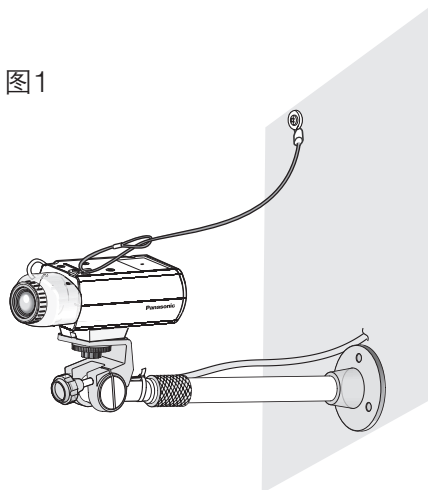
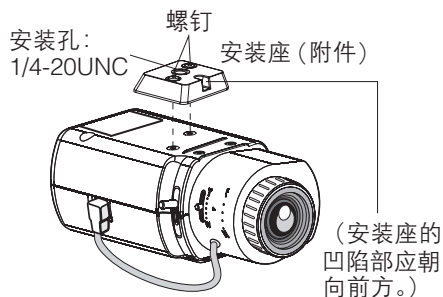
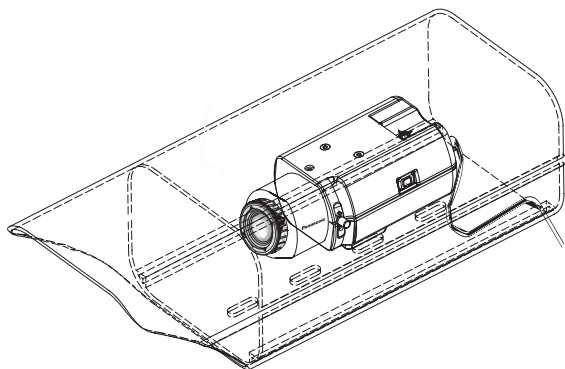


图2



(2) 摄像机安装在防护罩(选购件)内时，请将安装座安装在摄像机有铭牌的一面，便于安装后进行菜单按钮的操作。(见图2)



注：

- 因为安装后图像是倒像，所以安装后请使用快捷键对图像进行翻转设置。