

EH 和 EHA 型控制阀

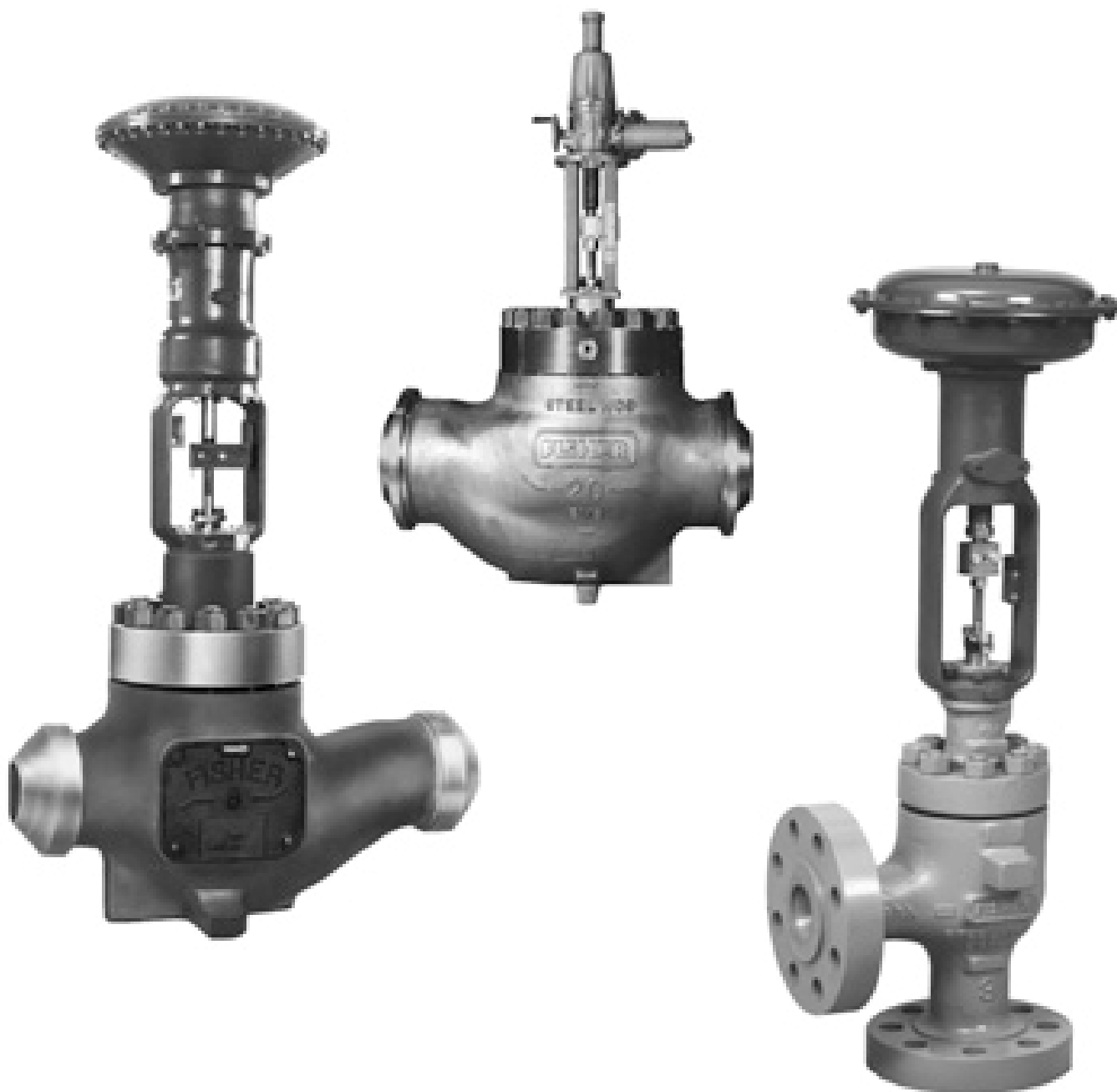


图 1. EH 和 EHA 型控制阀



EH 和 EHA 阀门

目录

EH 系列阀门	3
特征	3
1.5 × 1~6 英寸直通阀	
3~8 英寸角阀	5
内件 (1.5 × 1~6 英寸直通阀, 3~8 英寸角阀)	6
8~14 英寸直通阀	7
工作原理	
(8~14 英寸直通阀)	8
20 英寸直通阀	10
按客户要求设计的能力	
(20 英寸直通阀)	11
背圈 (20 英寸直通阀)	11
C-seal 内件说明	12
费希尔 TSO (紧密关闭)	
内件功能	12
内件选择向导	16
材料选择向导	17
压力 - 温度限制	23

表格

可用型号表	2
液体流动系数 (8~14 英寸)	4
可用阀门配置和尺寸	13
阀门尺寸和端部连接形式	13
增强压力 / 温度等级	14
阀口直径、阀芯行程和	
用于 TSO 内件的支架孔直径	14
密封等级	15
内件材料组合	18
结构材料和温度性能	20
阀芯行程 (8-14 英寸)	22
其它规格参数	26
支架孔和阀杆直径	28
重量	28
流动压差限制	23
尺寸	29
安装	31
系数	35
规格	41

表 1. 可用型号表

阀门尺寸, 英寸	1500 磅级	1500 磅中间级	2500 磅级	2500 磅中间级
1.5 x 1	---	---	EHS	EHS
2 x 1	---	---	EHS	---
2	---	---	---	EHD, EHS, EHT
3 x 2	---	---	EHD, EHS, EHT	EHD, EHS, EHT
3	EHAT, EHAD	EHAD, EHAS, EHAT	EHD, EHS, EHT EHAD, EHAS, EHAT	EHD, EHS, EHT EHAD, EHAS, EHAT
4 x 3	---	---	EHD, EHS, EHT	---
4	EHAT, EHAD	EHAD, EHAS, EHAT	EHD, EHS, EHT EHAD, EHAS, EHAT	EHD, EHS, EHT EHAD, EHAS, EHAT
6 x 4	---	---	EHD, EHS, EHT	---
6	EHAT, EHAD	EHAD, EHAS, EHAT	EHD, EHS, EHT EHAD, EHAS, EHAT	EHD, EHS, EHT EHAD, EHAS, EHAT
8 x 6	---	---	EHD, EHS, EHT	---
8	EHD, EHT, EHAD, EHAS, EHAT	EHD, EHT EHAD, EHAS, EHAT	EHD, EHT	EHD, EHT
10	EHD, EHT	EHD, EHT	EHD, EHT	EHD, EHT
12	EHD, EHT	EHD, EHT	EHD, EHT	EHD, EHT
14	EHD, EHT	EHD, EHT	EHD, EHT	---
20	---	EHD	---	---

EH型（直通阀）

■ EHS型（1.5 × 1~6英寸），■ EHD型（2~20英寸），和■ EHT型（2~14英寸）

EHA型（角阀）

■ EHAS型（3~8英寸），■ EHAD型（3~8英寸），和■ EHAT型（3~8英寸）

EH系列阀门

这些阀门（图1）专门设计用于高压场合。EH型阀门具有成熟的流线轮廓技术，从而达到高流通能力，同时阀门内件在严酷工况下具有良好的可靠性。

通过将PEEK抗压环与一个PTFE弹簧预载密封环配合使用，EHT型阀门的温度上限可上升到232°C（450°F）。当PTFE密封环在高温高压下被挤出时，PEEK抗压环可以膨胀填补阀芯和阀笼之间的空隙。阀门在非氧化工况下温度上限值增至316°C（600°F），在氧化工况下温度上限值增至260°C（500°F）。

特征

● **改进的阀笼设计**——阀门标准设计是采用打孔的阀笼，它具有突出的强度和更好的抗振性能。特殊材料制造的阀笼也可供用户选用。

● **可选的O形圈阀座环垫圈结构**——O形圈结构可以在最小的安装扭矩下提供优良的密封性能，同时让温度上限值增至232°C（450°F）。O形圈结构是EHT阀门的标准配置。

● **更高的压力/温度等级**——端部连接为对焊形式的EH和EHA钢阀门满足中间标准等级。在非破坏性测试

中，这些阀门满足ANSI中级特殊等级，可以用于更高压力/温度的场合。表7和8列出了具体的等级。

● **更长的内件寿命**——用于所有工况的阀笼、阀芯、阀笼导向和其它内件零件都标准采用硬化材料，这使阀门具有良好的耐磨能力。在任何工况下，牢固的阀笼导向增加了阀芯的稳定性。稳定性增加使得振动和其它机械应力得到减小，从而延长了内件寿命。

● **管道连接更经济**——EH型阀门端部扩口使得在出现管道尺寸与阀门接头端面尺寸不一致的时候，不再需要管道的大小接头。

● **可控制低速流动/严密的密封**——Micro-Form™或Micro-Flute™阀芯（图6或7）在高压、低流速场合具有出色的可调性。对多个缩口直径的选择帮助阀门流量符合特定要求，使阀门可在全行程内进行必要的控制，还防止了阀座附近出现节流。

EHA型阀门在低流速场合可能受到气蚀破坏，这种情况下可以使用Micro-Flat™型阀芯。对于需要阀门密封严密的吹灰工况，可以选用一种特殊设计的内件。如需详细信息请与费希尔销售办事处联系。

对于可能存在气蚀，同时要求最小 C_v 等于或大于0.05的低流速场合，EH和EHA阀门都可使用Cavitrol®III阀笼和Micro-Flat内件。如需详细信息请与费希尔销售办事处联系。

● **高温，V级密封**——使用C-seal密封内件（见图21）使阀门在593°C（1100°F）下具有V级密封能力。

● **出色的密封性能**——HIGH-SEAL™填料函系统可为昂贵的或危险的过程流体提供出色的密封，以保证危险流体或污染性流体免于泄漏。该系统（图2）采用石墨填料材料和重载动态载荷。

● **高流通能力**——设计流道使充分考虑了流体动力学的原理，使阀门与同等尺寸和行程的传统阀门相比流量提高了30%~40%。

EH 和 EHA 阀门

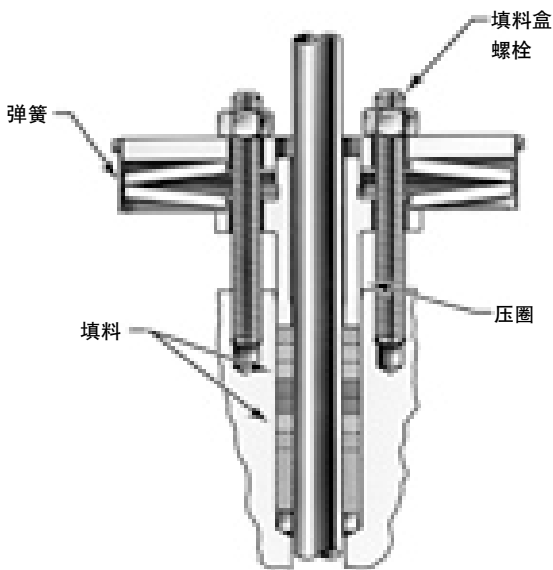


图2. 典型的HIGH-SEAL（高性能密封）填料函系统

表2. 基于等百分比阀笼（修正等百分比特性），在最大行程下的液体流动系数 C_V （8~14英寸阀门）⁽¹⁾

阀门型号	磅级	阀门尺寸, 英寸	
		8和10	12和14
EHD, EHT	1500	912	1830
	2500	584	1010

1. 其它尺寸数据见本手册中系数一节

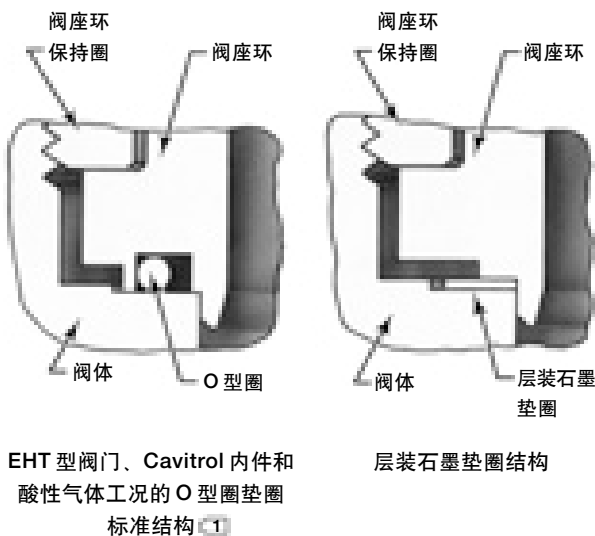
● **更长的热循环寿命**——阀座环设计将工作应力减小到了最小,从而降低了热循环导致的变形和泄漏的可能性。悬挂式阀笼设计使阀笼受热膨胀时不会影响到阀座环垫圈的密封。

● **运行经济**——平衡式内件结构减小了作用在阀芯上的力,也随之减小了对执行机构推力的要求,因此可以使用更小的执行机构。除这一优点外,角阀相对同价位直通阀具有流量更大的优势,因此8~14英寸EH系列阀门用于高压大流量场合具有非常好的经济性。用于20英寸阀门的执行机构可根据现有的动力类型选择电动机械型或电液型执行机构。

● **可靠性**——控制阀的各个方面(材料选择、内件零件、填料函和控制精度)都是在保证性能和可靠性的前提下进行设计、制造和测试的。冶金技术的进展为阀笼和阀芯提供了新技术水平的材料,从而保证了内件的寿命和可靠的性能。

● **控制精度**——20英寸阀笼和阀芯对高压和大流量流动进行精确的控制。每个阀笼的通道都经过磨制,并经测试符合要求的流动特性。在精确的阀笼通道得到准确安装后,只要阀芯位于和前一次相同的位置,阀门就具有和前一次相同的流量。锥形阀芯减少流体紊流,有助于确保阀芯的稳定和定位的精确。

● **维修方便**——只要取下阀帽即可对内件进行操作。单独的阀座环和阀笼设计方便了零件的拆卸和维修。球形结构减小了内件的不均匀磨损和由之造成的维修停工时间,这通常是由于倾斜结构造成。阀门杆垂直于阀帽的安装形式也方便了内件的拆卸和安装。



注意:

① 在温度允许的情况下也可以用于其他阀体结构

图3. 阀座环垫圈结构



图4. 配备657型执行机构的3英寸EH型阀门

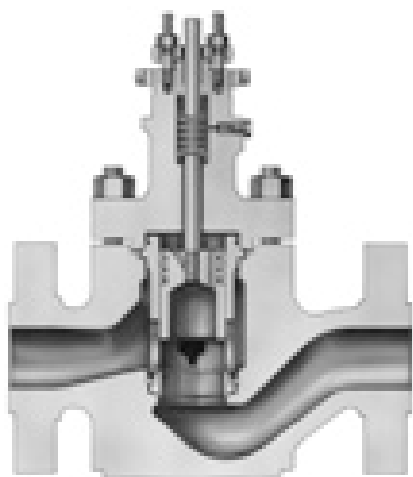


图5. EHD型阀体组件

● **良好的控制适应性**——特殊阀笼特性（标准、Whisper Trim III、Cavitrol内件）可用于满足几乎任何工况对流动与消除噪音或流动与消除气蚀的综合要求。阀笼特性和高效流道使阀门不管对低流速、高压差场合还是对高流速、低压差场合都可以进行严格控制。执行机构类型的可选择性使用户可以广泛地选择动力源，提高了控制适应性。

1.5 × 1~6英寸直通阀

3~8英寸角阀

EH型系列阀门（图4）流量大，阀笼导向牢固，内件采用硬化材料，并可使用特殊内件来降低噪音和消除气蚀。用户还可以根据特定工况的一系列特点定制一套EH阀门，这些特点包括特大型联接端面、中间级别、特殊内件材料和特殊内件结构。

由于流量大和可用于严酷工况，EH型和EHA型阀门都被用于过程工业中的许多高压场合，如发电、碳氢化合物生产、化学过程和炼油场合。EHD型（图5）阀门使用平衡式阀芯，非常适合用于不需要极其严密密封的一般场合。EHS型（图6和7）阀门使用的是非平衡式阀芯，密封级别为V级。EHT型阀门（图8）使用平衡式阀芯，在温度低于232°C（450°F）时密封级别为V级。

EHA型阀门——EHAD（图9），EHAT（图10）和EHAS——是EH型阀门的角阀。EH型阀门的内件可与下一级尺寸的EHA阀门的内件通用。例如，用于3英寸EHD型阀门的内件，与4英寸EHAD阀门中的内件尺寸相同（并可互换）。

EH型阀门有2500磅级的型号。EHA阀门只有900磅级和1500磅级型号。因为两种阀门采用较薄型壳体，因此EH和EHA阀门都有中间级别型号。详细信息参阅本样本中特征一节。

EHA阀门和EH阀门具有很多相同的特征。一项重要特征是阀门可以通过使用特殊内件来适应要求消除噪音的场合，或存在气蚀的液体工况以及酸性气体工况。

EH 和 EHA 阀门

内件 (1.5 × 1~6 英寸直通阀和 3~8 英寸角阀)

见图 6、7、8、9、10 和 11。

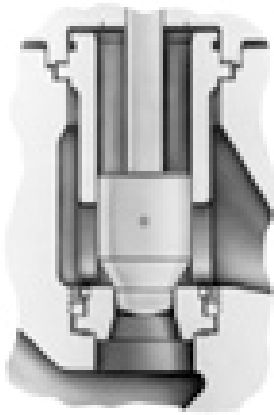


图 6. EHS 型内件与 Micro-Form 阀芯

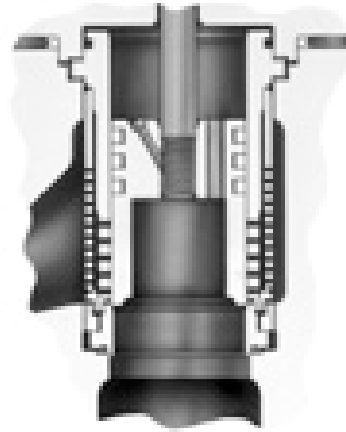


图 9. EHAD 型内件与 Whisper III 内件 D 级阀笼

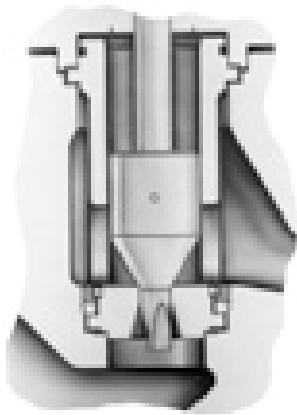


图 7. EHS 型内件与 Micro-Flute 阀芯

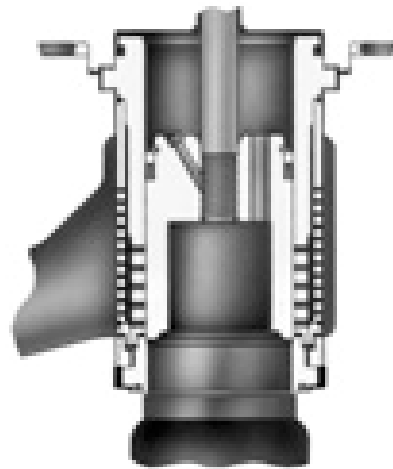


图 10. EHAT 型内件 (3~8 英寸角阀)

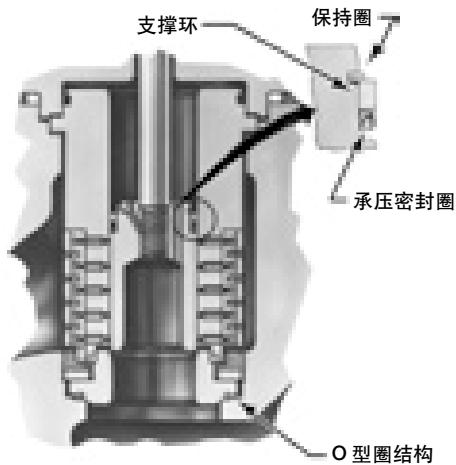


图 8. EHS 型内件与 Cavitrol III 三级阀笼

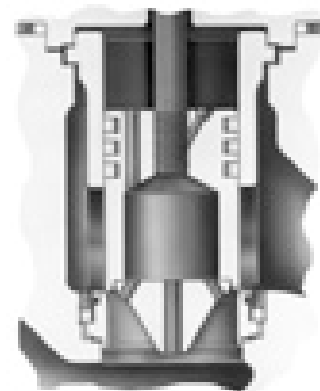


图 11. 用于 6 英寸 EHD 和 EHT 阀门
(仅向上流) 锥形偏向阀芯

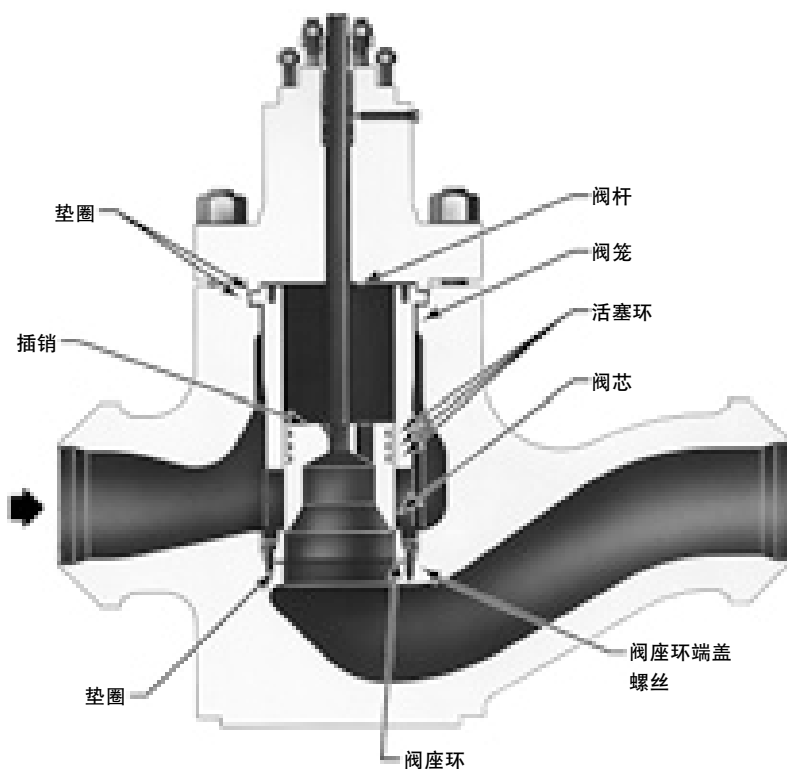


图 12. EHD 阀门组件 (8~14 英寸直通阀)



图 13. 配备 667 型执行机构的 8 英寸 EH 型阀门

8~14 英寸直通阀

EH 系列控制阀 (图 13) 是在流道造型、阀座圈和阀芯设计中集成了成熟技术的大型高压直通阀。这些特点, 加上稳固的阀笼导向以及经硬化处理的内件材料一起, 使 EH 系列阀门成为可靠的大流量阀门。

这些阀门广泛地用于能源、过程、采油、化学、炼油和其它工业中的许多高压场合。

EHD 型 (图 12) 阀门适合用于不需要极其严密密封的一般场合, EHT 阀门 (图 14) 在相对较低的过程温度下具有 V 级密封性能。

EH 和 EHA 阀门

工作原理

(8~14 英寸直通阀)

EHD 和 EHT 阀门 (如图 12 和 14 所示), 采用平衡式阀门设计。当阀门开启或关闭时, 气压通过阀芯内部的调节孔作用到阀芯顶部。阀芯上方的气压与下方的气压相平衡, 减小了所需的执行机构推力。

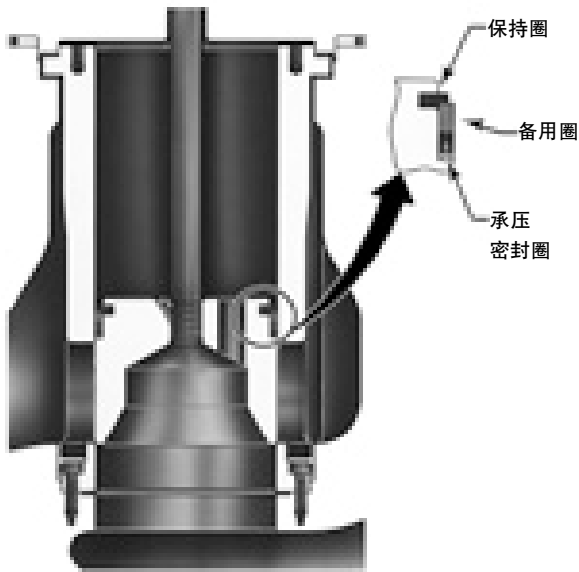


图 14. EHT 型内件 (8~14 英寸直通阀)

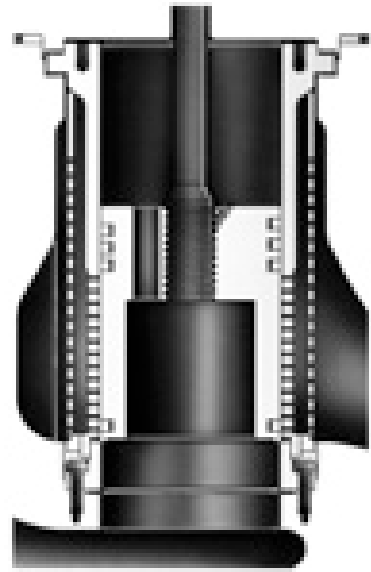
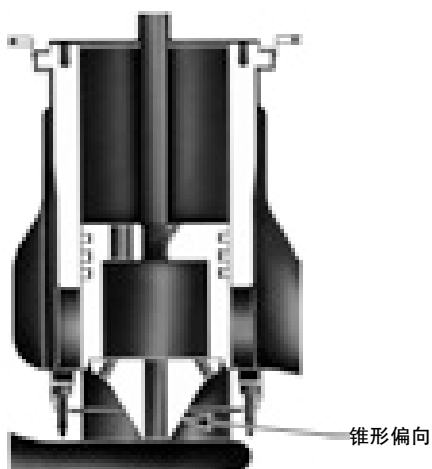
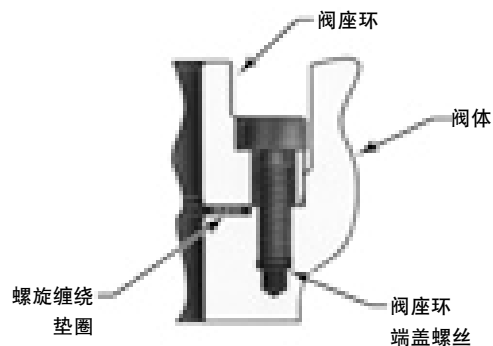


图 15. EHD 型内件与 Whisper Trim III 级 D 级阀笼
(8~14 英寸直通阀)



用于 $\Delta P > 1000$ PS (69 BAR) 的锅炉给水工况
或 $\Delta P > 2000$ PSI (138 BAR) 的其它工况以及
WHISPER TRIM III 级 A、B 或 C 级阀笼的锥形偏向阀芯

图 16. 用于 EHD 和 EHT 型阀门
(8~14 英寸直通阀, 仅向上流) 的锥形偏向阀芯



螺旋缠绕垫圈结构
(标准结构)



O型圈垫圈结构
(作为标准结构用于酸性气体工况,
也可作为可选结构用于其它工况)

图 17. 阀座环垫圈结构 (8~14 英寸阀门)

EH 和 EHA 阀门

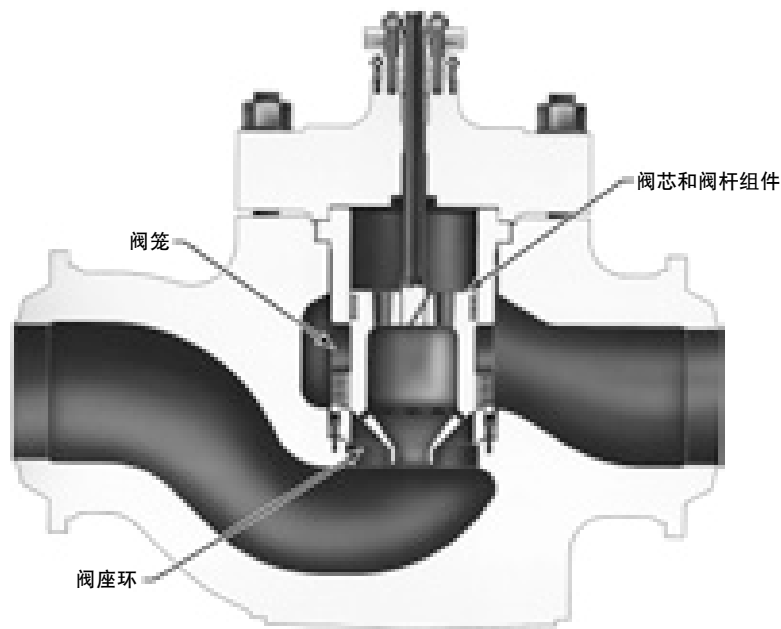


图 18. 20 英寸 EHD 型控制阀组件截面图

20 英寸直通阀

20 英寸 EHD 型控制阀 (图 19) 是大型高压单口阀门, 设计用于对能源工业和碳氢工业中的高温高压介质进行严密和可靠的控制。例如, EHD 型控制阀用在可变压力系统中对火电站中的高压蒸汽进行控制。

更先进但已得到现场验证的是, 20 英寸 EHD 型控制阀常常结合特殊的设计特点, 以满足用户的特殊要求。例如, 图 18 图给出了一个特殊特性的阀笼。Whisper Trim 内件阀笼孔和大阀笼窗孔协同作用提供用户需要的流动特性。此外, 阀笼上钻出的 Whisper Trim 内件孔还具有消除噪音的功能。

图 18 中还包含了阀门标准结构的细节, 如锥形阀芯和阀杆组件, 单独的阀座环, HIGH-SEAL 填料函。



图 19. 与电动机械型执行机构装在一起的 20 英寸 EHD 型阀门

按用户要求的设计能力（20 英寸直通阀）

可变压力系统同其它控制系统一样，具有特殊的工作特点，需要特殊的控制阀结构。这些结构必须能够可靠地工作，使系统能够精确可靠地运行。

如图 20 所示，可以将 20 英寸 EHD 型阀门的基本配置设计符合用户的技术规格。可以对特殊阀笼特性和执行机构 / 阀门响应特性进行设计，然后通过详尽的测试和评估进行确认。这些大型阀门的流动测试在费希尔 R. A. Engel 技术中心流动实验室进行，各个实验室中最大的一个位于北美。

最终的控制阀组件具有可靠的控制性能。这一性能不仅使控制阀具有可控性，而且使整个生产控制系统、可变压力或其它参数具有可控性。

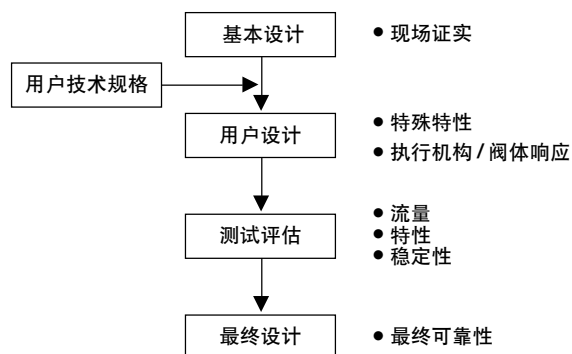


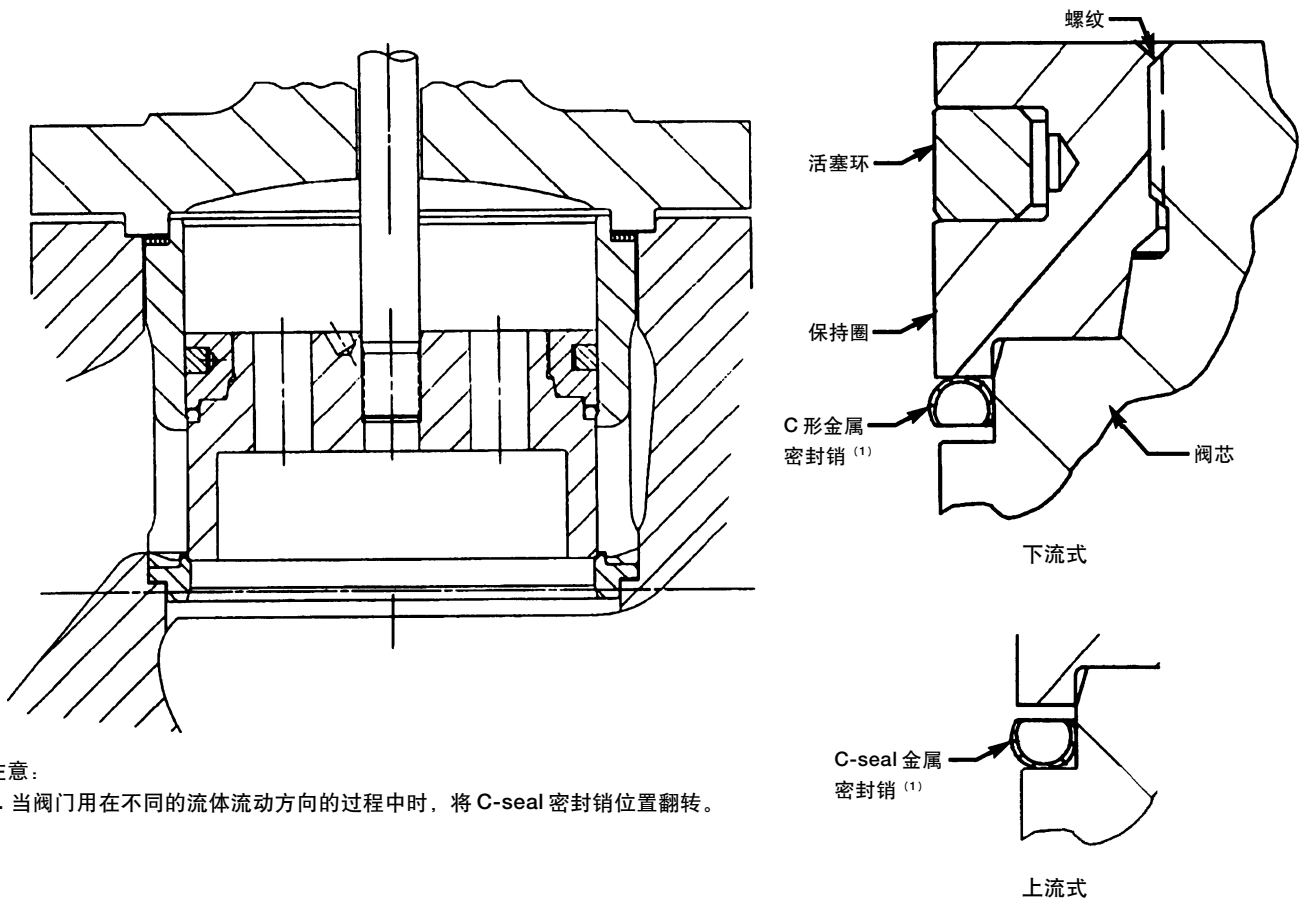
图 20. 按用户要求设计的流程图（20 英寸直通阀）

背圈（20 英寸直通阀）

背圈在 20 英寸 EHD 型阀门上仅作为一个在填料函偶尔失效时的限制泄漏的预防手段。

背圈并不用于帮助在线更换填料。

EH 和 EHA 阀门



注意：
1. 当阀门用在不同的流体流动方向的过程中时，将 C-seal 密封销位置翻转。

图 21. C-seal 密封内件

C-seal 内件说明

C-seal 密封内件（图 21）可用于阀口直径在 2.875~7 英寸之间的阀门。

使用 C-seal 密封内件，平衡式阀门可以在高温下达到 V 级密封性能。因为 C-seal 密封销由金属（N07718 镍合金，Inconel 718）而非弹性体制成，因此装配 C-seal 密封内件的阀门可用于流体温度高达 593°C（1100°F）的过程。

费希尔 TSO（紧闭密封）内件性能

TSO 内件由一个保护软座加上 PEEK 抗压环和一个弹簧预载 PTFE 密封环组成。TSO 内件仅用于向下流动的情况，具有无与伦比的密封完整性，使阀芯和阀座寿命得到延长。见图 22 和表 9、10。如需更多信息请与费希尔销售办事处联系。

表3. 可选直通阀结构和阀门尺寸⁽¹⁾ (1.5 × 1 ~ 6英寸直通阀)

可选结构			阀门尺寸 (英寸) 和磅级				
阀门型号	阀芯类型	阀笼类型	1.5 x 1, 2 x 1	3 x 2	3, 4 x 3	4, 6 x 4	6, 8 x 6
			2500	2500	2500	2500	2500
EHS	Micro-Form	快开 ⁽²⁾	×	×	---	---	---
	标准	标准 ⁽³⁾	---	×	×	×	×
		Whisper Trim III	---	×	×	×	×
		Cavitrol III;					
		2级	×	---	---	×	---
3级	---	×	---	---	---		
EHT	标准	标准 ⁽³⁾	---	×	×	×	×
		Whisper Trim III	---	×	×	×	×
		Cavitrol III;					
		2级	---	×	×	×	×
		3级	---	---	×	×	×
EHD	标准	标准 ⁽³⁾	---	×	×	×	×
		Whisper Trim III	---	×	×	×	×

× - 表示可选结构
 1. 两个数字表示名义阀门尺寸确定的端部连接。如3 × 2表示3英寸端部连接和2英寸阀门尺寸。
 2. 线性阀笼用在2和3 × 2尺寸的阀门中。
 3. 标准阀笼是等百分比、修正等百分比和线性阀笼。

表4. 可选角阀结构和阀门尺寸 (3 ~ 8英寸角阀)

可选结构			阀门尺寸 (英寸) 和磅级			
阀门型号	阀芯类型	阀笼类型	3	4	6	8
			1500	1500	1500	1500
EHAS	Micro-Form	快开 ⁽¹⁾	×	---	---	---
	Micro-Flute	快开	---	---	---	---
	标准	标准 ⁽²⁾	×	×	×	×
		Whisper Trim III	×	×	×	×
		Cavitrol III;				
2级	---	---	---	---		
3级	---	---	---	---		
EHAT	标准	标准 ⁽²⁾	×	×	×	×
		Whisper Trim III	×	×	×	×
		Cavitrol III;				
		2级	×	×	×	×
3级	×	×	×	×		
EHAD	标准	标准 ⁽²⁾	×	×	×	×
		Whisper Trim III	×	×	×	×

× - 表示可选结构
 1. 线性阀笼用在2和3 × 2尺寸的阀门中。
 2. 标准阀笼是等百分比、修正等百分比和线性阀笼。

EH 和 EHA 阀门

表 5. 直通阀尺寸和端部连接类型⁽¹⁾ (1.5 × 1~6 英寸直通阀)

阀门尺寸, 英寸	2500 ⁽²⁾ 磅级					
	BWE			SWE	RTJ	RF
	SCH 80	SCH 160	SCH XXS			
1.5 x 1	×	---	×	×	×	×
2 x 1	×	---	×	×	×	×
3 x 2	×	---	×	---	×	×
3	×	---	×	---	×	×
4 x 3	×	---	×	---	×	×
4	×	---	×	---	×	×
6 x 4	×	---	×	---	×	×
6	×	---	×	---	×	×
8 x 6	×	×	---	---	×	×

× - 表示可选结构
1. 费希尔通常也可以提供 DIN (或其它) 等级和端部连接, 如有需要, 请与费希尔销售办事处联系。
2. 对于使用 BWE 连接的 EH 系列阀门的阀门等级, 请参阅相关说明手册。EH 系列和 EW 系列钢阀门的压力/温度等级更高。

表 6. 角阀尺寸和端部连接类型⁽¹⁾ (3~8 英寸角阀)

阀门尺寸, 英寸	900 磅级		1500 磅级					
	RF	RTJ	BWE			SWE	RTJ	RF
			SCH 80	SCH 160	SCH XXS			
3	×	×	×	×	---	---	×	×
4	×	×	×	×	---	---	×	×
6	×	×	×	×	---	---	×	×
8	×	×	×	---	×	---	×	×

× - 表示可选结构
1. 费希尔通常也可以提供 DIN (或其它) 等级和端部连接, 如有需要, 请与费希尔销售办事处联系。

表 7. 使用对焊连接⁽¹⁾ 的钢制 EH 系列直通阀具有更高的压力/温度级别⁽¹⁾

阀门尺寸, 英寸	1500 磅级	2500 磅级
	中间级别 (ASME B16.34)	中间级别 (ASME B16.34)
1	---	3862 ⁽²⁾
1.5 x 1	---	3021
2	---	3273
3	---	2932
4	---	3294
6	---	2987
8	1866	2943
10	1566	2522
12	1650	2940
14	1650	2753

1. 更多信息参阅 59.1:026 说明书。
2. 在大部分种类材料的阀体上使用特殊材料螺栓联接可达到 4080 中间级别。如有需要, 请与费希尔销售办事处联系。

表 8. 使用对焊连接钢制角阀具有更高的压力/温度级别

阀门尺寸, 英寸	1500 磅级
	中间级别 (ASME B16.34)
3	1508
4	1569
6	1804
8	1860

表 9. 阀门端口直径, 阀芯行程, TSO (紧闭密封) 内件的支架孔直径

阀门型号	内件	最大行程		支架孔尺寸		阀口直径				100% 行程 ⁽¹⁾ 时 CV 减小量
		mm	英寸	mm	英寸	名义		实际 TSO		
						mm	英寸	mm	英寸	
6 英寸 EHT	CAV III 3 级 2500 磅级	95.3	3.75	90 127	3.5625 5	111	4.375	106	4.1875	0%
6 英寸 EHT	标准 2500 磅级	76.2	3	90 127	3.5625 5	111	4.375	106	4.1875	5% (线性) 5% (等百分比)

1. 该列列出了内件栏中所列出内件的最大 C_v 的减小百分比

表 10. ANSI/FCI 70-2 和 IEC 60534-4 密封级别

阀门型号		阀口直径, mm (英寸)		ANSI 泄漏级别
EHD/EHAD		47.6mm (1.875 英寸) 及更小		II
		58.7mm (2.3125 英寸) ~92.1mm (3.625 英寸)		II – 标准 III – 可选
		111.1mm (4.375 英寸) 及更大		III – 标准 – 可选
EHD 型 (1500 磅级)	阀门尺寸, 英寸	阀口直径, mm (英寸)	阀笼类型	ANSI 泄漏级别
	8 10	177.8 (7)	等百分比, 修正等百分比 线性 (标准阀笼) 线性 (Whisper III, A1, B3, C3)	V – 593°C (1100°F) (配有 C-seal 密封内件直径为 136.5~177.8mm [5.375~7 英寸] 的阀口)
EHD 型 (2500 磅级)	4 6 x 4	73 (2.875)	等百分比, 修正等百分比 线性 (标准阀笼) 线性 (Whisper III, A1, B3, C3) 线性 (Cav III 2 段)	V 级 (配有 C-seal 密封内件直径为 73~136.5mm [2.875~5.375 英寸] 的阀口)
	6 8 x 6	111.1 (4.375)	等百分比, 修正等百分比 线性 (标准阀笼) 线性 (Whisper III, A1, B3, C3, D3) 线性 (Cav III 2 段和 3 段)	
	8 10	136.5 (5.375)	等百分比, 修正等百分比 线性 (标准阀笼)	
	12 14	177.8 (7)	等百分比, 修正等百分比 线性 (标准阀笼) 线性 (Whisper III, A1, B3, C3, D3)	V – 593°C (1100°F) (配有 C-seal 密封内件直径为 136.5~177.8mm [5.375~7 英寸] 的阀口)
	EHS, EHAS, EHT, EHAT		全部	Cavitrol III
EHS, EHAS, EHT, EHAT		全部	配备 Micro-Form 内件或 Micro-Flute 内件的标准阀笼	IV – 标准 V – 可选
EHT 配 TSO (紧闭密封)		见表 9	见表 9	TSO- 可选 TSO 不是 ANSI 泄漏级别。装有 TSO 内件的阀门 在出厂前根据更为严格的费希尔测试标准进行 测试, 要求在运输过程中不发生泄漏。测试介质 为水, 测试压力为订购时指定的工况压力, 测试程序为 ANSI/FCI V 级 B 测试程序。
EHT 配 PEEK ⁽¹⁾ 抗压环		25.4mm (1 英寸) ~254mm (10 英寸)	全部	V – 316°C (600°F)

1. PEEK (聚醚醚酮)

EH 和 EHA 阀门

1.5 × 1~6 英寸直通阀和 3~8 英寸角阀的内件选用指南

请根据以下说明选择合适内件：

● **内件 50**——内件 50 是碳钢和合金钢阀体的标准内件，推荐用于一般工况和温度低于 427°C (800°F) 的严酷工况。使用内件 50 的典型工况包括水工况、锅炉给水、非酸性碳氢化合物和蒸汽工况。经热处理的 S41600 (416 不锈钢) 阀芯和阀座环的硬度与 CoCr-A (Alloy 6) 相近。

● **内件 53**——内件 53 用于所有温度在 427°C (800°F) ~ 566°C (1050°F) 之间的不存在氯化物的高温场合。氯化物会导致 CA28MWV (422 不锈钢) 阀笼产生应力腐蚀裂纹。

● **内件 54**——内件 54 是用于不锈钢阀体的标准内件。该内件应用于要求内件经表面硬化处理的场合。

内件 54 不应用于锅炉给水工况，因为 CoCr-A 会受到胺的腐蚀。

● **内件 56**——用于酸性气体工况。

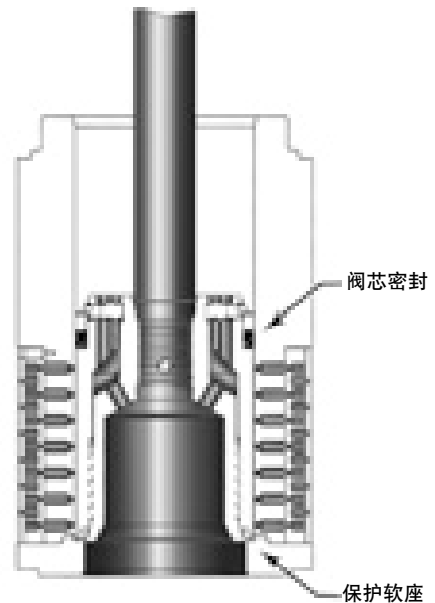
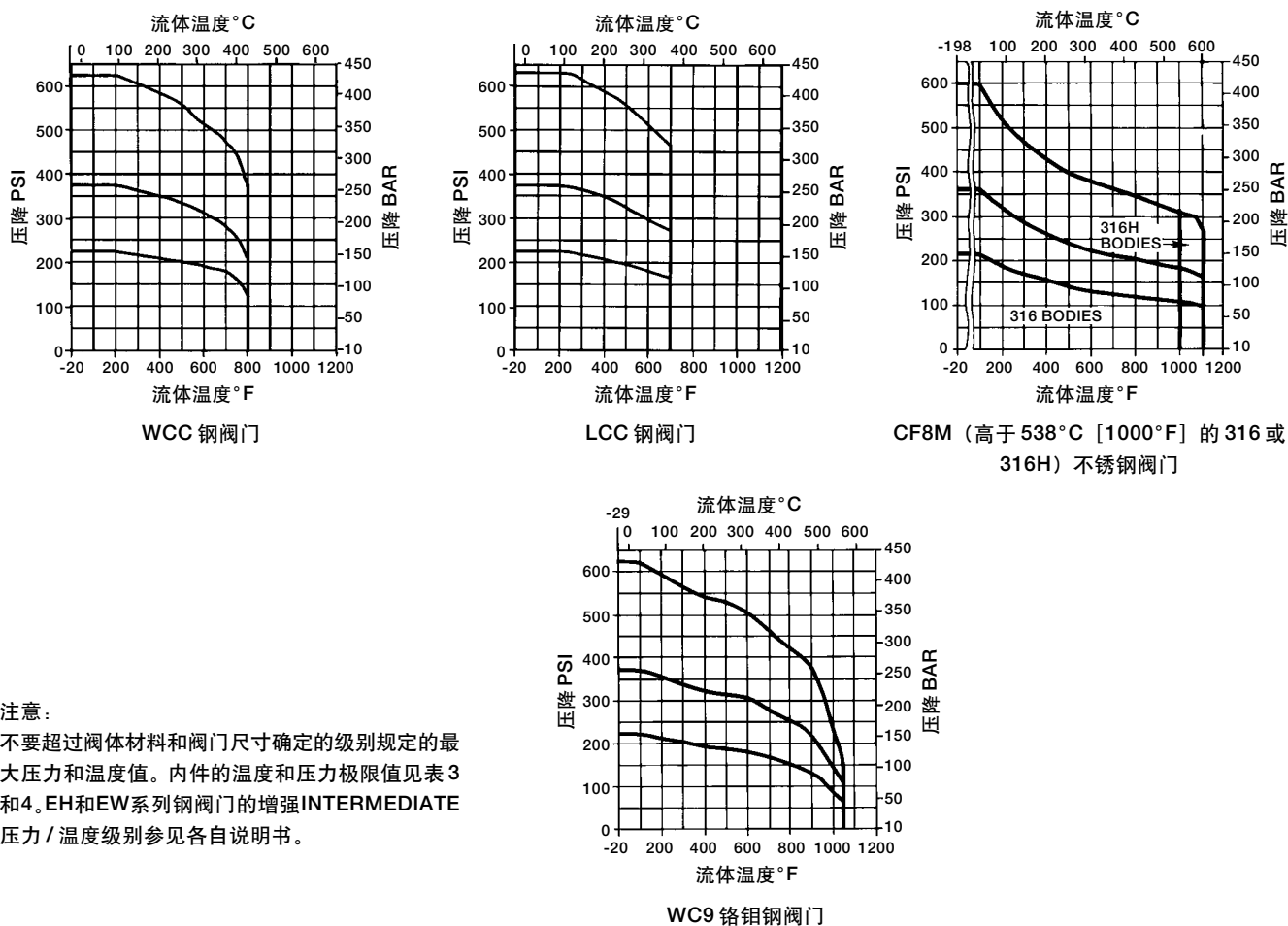


图 22. 典型平衡式 TSO (紧密封) 内件

● **内件 57**——内件 57 用于超出内件 50 极限值的锅炉给水工况。

为存在氯化物的工况指定使用小尺寸的 57 内件时应仔细考虑，因为氯化物会使 S44004 (440C 不锈钢) 产生应力腐蚀裂纹。



注意:

不要超过阀体材料和阀门尺寸确定的级别规定的最大压力和温度值。内件的温度和压力极限值见表3和4。EH和EW系列钢阀门的增强INTERMEDIATE压力/温度级别参见各自说明书。

图 23. 2500 磅级阀门 (1.5 × 1~6 英寸直通阀) 和 900, 1500 和 2500 磅级阀门 (3~8 英寸角阀) 的压力/温度极限值

材料选择指南

选择材料时请按如下步骤进行:

1. 确定阀门尺寸和材料要求的压力/温度级别。进口压力和温度必须低于所用的ANSI压力/温度级别。
2. 根据表 10 中的可选结构规格和密封级别选择合适的阀门类型。
3. 从表 11、12、13、14 和图 23、24、25、26 中选取

合适的材料。从图 23、24、25、26 中选定的材料的温度极限值不得超过表 11、12、13、14 中对应材料的温度极限值。阀体内件组合体的压差极限值由图 23、24、25、26 决定。

进口压力和温度必须始终低于所采取的ANSI压力温度等级规定的极限值。如出现下列超出最大极限值的情况, 请与费希尔销售办事处联系: EHD 型阀门 [593°C (1100°F)] 和 EHT 型阀门 [232°C (450°F)]。

EH和EHA阀门

表 11. 内件材料组合 (1.5 × 1 ~ 6 英寸直通阀和 3 ~ 8 英寸角阀)

型号	阀芯	阀笼	阀座环	阀座环 保持圈	工作压力范围		酸性工况
					°C	°F	
使用标准阀笼							
50 ⁽¹⁾	S41600 (416 不锈钢) 经热处理 ⁽²⁾	S17400 (17-4PHSST) H1075 经热处理	S41600 经热处理 H1150 经热处理 和电镀处理	S17400	-29 – 427	-20 – 800	否
	用于 Micro-Flute 阀芯的 经热处理的 S44004 (440C 不锈钢)						
53 ⁽³⁾ (仅 EHD/ EHAD 型和 EHS/EHAS 型阀门)	S31600 (316 不锈钢), 底座和导向为 CoCr-A (6 合金)	CA28MWW (422 不锈钢) 经氮化处理	CoCr-A	N07718 (Inconel 718) 经 热处理和电镀处理	427 – 566	800 – 1050	否
54	S31600, 底座和 导向为 CoCr-A	CF8M (316 不锈钢) 经电镀处理	CoCr-A	N07718 经热处理 和电镀处理	-38 – 593	-100 – 1100	否
56	S31600, 底座和 导向为 CoCr-A	CF8M ENC	CoCr-A ⁽⁴⁾	S17400 H1150 经热处理 和电镀处理	-40 – 149	-40 – 300	是
57 (仅 O 形圈 阀座环)	S44004 经热处理	S17400 H1075 经热处理	S44004 经热处理	S17400 H1150 经热处理 和电镀处理	0 – 232	32 – 450	否
使用 CAVITROL III 内件阀笼							
58 ⁽¹⁾	S44004 经热处理	CB7CU-1 H1075 经热处理	S44004 ⁽⁴⁾	S17400 H1150 经热处理 和电镀处理	0 – 232	32 – 450	否
59	S31600, 底座和 导向为 CoCr-A	CB7CU-1 H1150 经热处理	CoCr-A ⁽⁴⁾	S17400 H1150 经热处理 和电镀处理	-40 – 232	-40 – 450	是
使用 Whisper Trim III 内件阀笼							
60	S41600 经热处理 用于 6 英寸 EH 型和 8 英寸 EHA 型阀门的 经热处理的 S17400 (17-4H900 不锈钢)	CB7CU-1 H1075 经热处理	S41600 经热处理	S17400 H1150 经热处理 和电镀处理	-29 – 427	-20 – 800	否
61	S31600, 底座和 导向为 CoCr-A	CA28MWW 氮化处理 用于 6 英寸 EH 型 和 8 英寸 EHA 型 阀门的经氮化处理的 WC9	CoCr-A	N00718 经热处理和 电镀处理	-29 – 566	-20 – 1050	否
62	S31600, 底座和 导向为 CoCr-A	CB7CU-1 H1150 经热处理	CoCr-A ⁽⁴⁾	S17400 H1150 经热处理 和电镀处理	-40 – 232	-40 – 450	是
<p>1. 采用合金 6 材料时, 推荐用于锅炉给水工况, 以克服胺引发的问题。 2. 当直径等于和大于 4.375 英寸的阀口与偏锥形阀芯配合时, 采用经热处理的 17-4H900 不锈钢。 3. 由于温度限制, 该型号内件不能使用 O 形圈阀座环垫圈结构。 4. 该型号内件使用 O 形圈阀座环垫圈结构。O 形圈温度极限值见表 13。</p>							

表 12. 内件材料组合 (8~14 英寸EHD和EHT型阀门)

内件型号	阀芯	阀芯推杆	阀笼	座环	座环端盖螺丝	工作温度范围	
						°C	°F
使用标准阀笼的EHD和EHT型阀门							
75	S42000 (420 不锈钢)	S31600 (316 不锈钢)	CA6NM	S17400 (17-4PH 不锈钢) H1075 经热处理	S17400	-29 – 427	-20 – 800
77	S31600, 底座和导向 为 CoCr-A (6 合金)	S20910 (Nitronic 50) 不锈钢 ⁽¹⁾	S31600 经电镀处理	S31600, 底座和 导向为 CoCr-A	S66286 (660 SST)	-198 – 593	-325 – 1100
78	S31600, 底座和 导向为 CoCr-A	S20910 经电镀处理 ⁽¹⁾	S31600 经电镀处理	S31600, 底座和 导向为 CoCr-A	S66286	427 – 593	800 – 1100
79	S31600, 底座和 导向为 CoCr-A	S20910	CA6NM 经电镀处理	N06600 (Inconel 600), 底座和导向 为 CoCr-A	N07718 (Inconel 718)	-101 – 566	-150 – 1050
80	S31600, 底座和 导向为 CoCr-A	S20910 经电镀处理 ⁽¹⁾	CA6NM 经电镀处理	N06600 底座 和导向为 CoCr-A	N07718	427 – 566	800 – 1050
用于酸性气体工况, 配置标准阀笼的EHD和EHT型阀门							
82 ⁽²⁾	S31600, 底座和 导向为 CoCr-A	S20910 ENC	S31600	N06600 底座 和导向为 CoCr-A	N07718	-29 – 149	-20 – 300
所有使用 Whisper Trim III 阀笼的阀门							
95	F22, 底座和 导向为 CoCr-A	S41000 (410 不锈钢) 经热处理	WC9/Ion nitrided	N06600 底座 和导向为 CoCr-A	N07718	-29 – 566	-20 – 1050
96	S17400, 底座和 导向为 CoCr-A	S17400	CB7CU-1 H1075	S17400 底座 和导向为 CoCr-A	S17400	-62 – 427	-80 – 800
所有用于酸性气体工况, 配置 Whisper Trim III 阀笼的阀门							
97	S17400, 底座和 导向为 CoCr-A	S17400	S17400 H1150 ENC	S17400 底座 和导向为 CoCr-A	17400	-157 – 343	-250 – 650
1. 只可用于 50.8 mm (2 英寸) 阀杆接头。 2. 该型号内件只可采用 O 形圈阀座环垫圈结构。							

EH和EHA阀门

表 13. 除阀体内件外其它零件的结构材料和温度性能 (1.5 × 1~6 英寸直通阀和3~8 英寸角阀)

零件	材料	温度性能		
		°C	°F	
阀杆	S31600 (316 不锈钢)	-198 - 427	-325 - 800	
	S31600 (镀铬)	427 - 593	800 - 1100	
	S20910 (Nitronic 50 不锈钢) ⁽¹⁾	-198 - 593	-325 - 1100	
	S20910 (镀铬)	427 - 593	800 - 1100	
EHD/EHAD 型活塞环	石墨 (FMS 17F27)	-254 - 427 (非氧化工况可至 482)	-425 - 800 (非氧化工况可至 900)	
	石墨 (FMS 17F39)	-254 - 537 (非氧化工况可至 593)	-425 - 1000 (非氧化工况可至 1100)	
EHT/EHAT 型阀座环	N10276 (哈氏合金 C) 和玻璃填充 PTFE	-73 - 232	-100 - 450	
EHT/EHAT 型阀座环备用环	和阀芯底材相同	见表 11	见表 11	
弹簧预载 EHT 型阀芯 密封组件	备用环	S41600 (416 不锈钢)	-29 - 427	
	保持圈	S30200 (302 不锈钢) N07750 (Inconel X750) ⁽¹⁾	-254 - 593	
	密封圈	PTFE 和哈氏合金 C 弹簧	-73 - 232 ⁽⁷⁾	
	抗压环	PEEK (聚醚醚酮)	--- ⁽⁸⁾	
阀笼垫圈	N04400 (镀银蒙乃尔铜-镍合金)	-254 - 593	-425 - 1100	
	N04400 (镀锡蒙乃尔铜-镍合金) ⁽¹⁾	-29 - 149	-20 - 300	
阀座环垫圈	腈 ⁽⁵⁾	-29 - 107	-20 - 225	
	乙烯基丙酸 ⁽⁶⁾	-40 - 232	-40 - 450	
	氟橡胶 (不可用于水和蒸汽工况) ⁽⁵⁾	-23 - 204	-10 - 400	
	平板阀座环垫圈	石墨 / 不锈钢薄片	-254 - 427 (非氧化工况可至 593)	-425 - 800 (非氧化工况可至 1100)
阀体阀帽 螺栓 ⁽²⁾	螺栓 螺母	SA193-B7 钢 (所有阀体材料) SA194-2H 钢 (所有阀体材料)	-29 - 427 (WCC, WC9) -46 - 343 (LCC) 48 - 232 (CF8M [316 和 316H])	-20 - 800 (WCC, WC9) -50 - 650 (LCC) -55 - 450 (CF8M [316 和 316H])
	螺栓 螺母	SA193-B7 钢 (WC9 阀体材料) SA194-7 钢 (WC9 阀体材料)	-29-537	-20 - 1000
	螺栓 螺母	SA193-B16 钢 (WC9 阀体材料) SA194-7 钢 (WC9 阀体材料)	-29-593	-20 - 1100
	螺栓 螺母	304 不锈钢 SA320-B8 (CF8M [316, 316H 阀体材料]) 304 不锈钢 SA194-8 (CF8M [316, 316H 阀体材料])	-198-38	-325 - 100
	螺栓 螺母	316 不锈钢 SA193-B8M ⁽³⁾ (CF8M [316, 316H 阀体材料]) 316 不锈钢 SA194-8M (CF8M [316, 316H 阀体材料])	-198-537	-325 - 1000
	螺栓 螺母	316 不锈钢 SA193-B8M 经电镀处理 ⁽⁴⁾ (CF8M [316, 316H 阀体材料]) 316 不锈钢 SA194-8M (CF8M [316, 316H 阀体材料])	-198-593	-325 - 1100
	螺栓 螺母	SST SA453-660 A 级 (CF8M [316, 316H 阀体材料]) SA194-7 钢 (CF8M [316, 316H 阀体材料])	-29-537	-20 - 1000
	螺栓 螺母	SA193-B7M 钢用于酸性气体 ⁽¹⁾ (CF8M [316 阀体材料]) SA194-2H 钢用于酸性气体 ⁽¹⁾ (CF8M [316 阀体材料])	-46-232	-50 - 450
填料函	PTFE V 形环	-40-232	-40 - 450	
	石墨带 / 丝 (低于 700°F 的氧化工况)	-254-537	-425 - 1000	
	石墨带 (高温氧化工况)	371-593	700 - 1100	
	HIGH-SEAL 填料函系统 (详细信息见费希尔 59.1:061 公告, ENVIRO-SEAL 和 HIGH-SEAL 填料函系统一节)	见 59.1:061 说明书	见 59.1:061 说明书	
填料函压圈、弹簧或套环	S31600	-254 - 593	-425 - 1100	
填料环	S31600	-254 - 593	-425 - 1100	
填料函法兰、螺栓或螺母	钢	-29 - 427	-20 - 800	
	S31600	-29 - 593	-20 - 1100	

1. 符合美国腐蚀工程师协会要求 (MR0175)。
2. 使用这些螺栓连接的阀体的材料列在括号中。
3. 1 级 (退火)。
4. 2 级 (加工硬化)。
5. 用于所有未配备 Cavitrol III 内件的 O 形圈阀座环结构。
6. 用于所有配备 Cavitrol III 内件的 O 形圈阀座环结构。
7. 与 PEEK 抗压环使用时, PTFE/ 碳密封环在非氧化工况中最高工作温度为 316°C (600°F), 在氧化工况中为 260°C (500°F)。
8. 这些材料无温度限制。

表 14. 除阀体内件外其它零件的结构材料和温度性能 (8~14 英寸EHD 和EHT 型)

零件		材料	温度性能	
			°C	°F
标准垫圈结构	阀笼垫圈	镀银 N04400 (Monel 合金)	-254 – 593	-425 – 1100
	金属阀座环垫圈	石墨填充螺旋缠绕 Inconel	-254 – 593	-425 – 1100
	O 形圈阀座环垫圈	腈	-29 – 107	-20 – 225
		乙烯基丙酸	-40 – 232	-40 – 450
酸性气体垫圈结构	O 形圈阀座环垫圈	氟橡胶	-23 – 204	-10 – 400
		阀笼垫圈	镀锡 N04400	-29 – 149
	腈	-29 – 107	-20 – 225	
EHD 型活塞环	石墨 (FMS 17F27)	-46 – 427	-50 – 800	
		(非氧化工况可至 482)	(非氧化工况可至 900)	
EHT 型密封圈	石墨 (FMS 17F39)	-46 – 537	-50 – 1000	
		(非氧化工况可至 593)	(非氧化工况可至 1100)	
EHT 型密封圈和保持圈	R30003 (Elgiloy 合金和玻璃填充 PTFE)	-73 – 232	-100 – 450	
EHT 型密封圈和保持圈	S30200 (302 不锈钢)	-254 – 593	-425 – 1100	
弹簧预载 EHT 型 阀芯密封组件	备用环	S41600 (416 不锈钢)	-29 – 427	-20 – 800
	保持圈	S30200 (302 不锈钢)	-254 – 593	-425 – 1100
	密封圈	PTFE 和哈氏合金 C 弹簧	-73 – 232 ⁽³⁾	-100 – 450 ⁽³⁾
	抗压环	PEEK (聚醚醚酮)	--- ⁽⁴⁾	--- ⁽⁴⁾
填料函	PTFE V 形环	-46 – 232	-50 – 450	
	PTFE/ 合成物	-73 – 232	-100 – 450	
	石墨丝带	-18 – 371	0 – 700	
	(非氧化工况可至 538)	(非氧化工况可至 1000)		
石墨带 (高温氧化工况)	371 – 649	700 – 1200		
填料函压圈、弹簧或套环	HIGH-SEAL (详细信息见 59.1:061 说明书, 用于滑杆阀门的 HIGH-SEAL 填料函系统)			
填料环	S31600 (316 不锈钢)	-254 – 593	-425 – 1100	
填料环	S17400	-101 – 427	-150 – 800	
	S31600	-254 – 593	-425 – 1100	

- 待续 -

EH和EHA阀门

表 14. 除阀体内件外其它零件的结构材料和温度性能 (8~14 英寸EHD 和EHT 型) (续)

零件		材料		温度性能	
				°C	°F
阀体 - 阀盖螺栓 联接 ⁽¹⁾	螺栓	SA 193-B7 钢	所有 阀体材料	-29 - 427 (钢制阀体)	-20 - 800 (钢制阀体)
	螺母	SA 194-2H 钢		-48 - 232 (SST 阀体)	-55 - 450 (SST 阀体)
	螺栓	SA 193-B7 钢	WC9 和 C5 阀体材料	-29 - 537	-20 - 1000
	螺母	SA 194-7 钢			
	螺栓	SA 193-B16 钢	WC9 和 C5 阀体材料	-29 - 593	-20 - 1100
	螺母	SA 194-7 钢			
	螺栓	304 不锈钢 SA320-B8	CF8M (316 SST) 阀体材料	-198 - 38	-325 - 100
	螺母	316 不锈钢 SA194-8			
	螺栓	316 不锈钢 SA193-B8M ⁽²⁾	CF8M 和 CF8M (316H) 阀体材料	-198 - 537	-325 - 1000
	螺母	316 不锈钢 SA194-8M			
	螺栓	316 不锈钢 SA194-B8M	CF8M 阀体材料	-198 - 427	-325 - 800
	螺母	316 不锈钢 SA194-B8			
	螺栓	316 不锈钢 SA194-B8M 电镀处理 ⁽²⁾	CF8M 阀体材料	427 - 649	801 - 1200
	螺母	316 不锈钢 SA194-B8			
	螺栓	SA 193-B7M 钢	用于酸性工况的 CF8M 阀体材料	-48 - 232 (SST 阀体)	-55 - 450 (SST 阀体)
	螺母	SA 194-2HM 钢			
螺栓	SA453-660 A 级不锈钢	CF8M 阀体材料	-29 - 537	-20 - 1000	
螺母	SA 194-7 钢				

1. 使用这些螺栓联接的阀体的材料列在括号中。
2. 1 级 (退火)。
3. 与 PEEK 抗压环使用时, PTFE/ 碳密封环在非氧化工况中最高工作温度为 316°C (600°F), 在氧化工况中为 260°C (500°F)。
4. 这些材料无温度限制。

表 15. 阀芯行程⁽¹⁾ (8~14 英寸阀门)

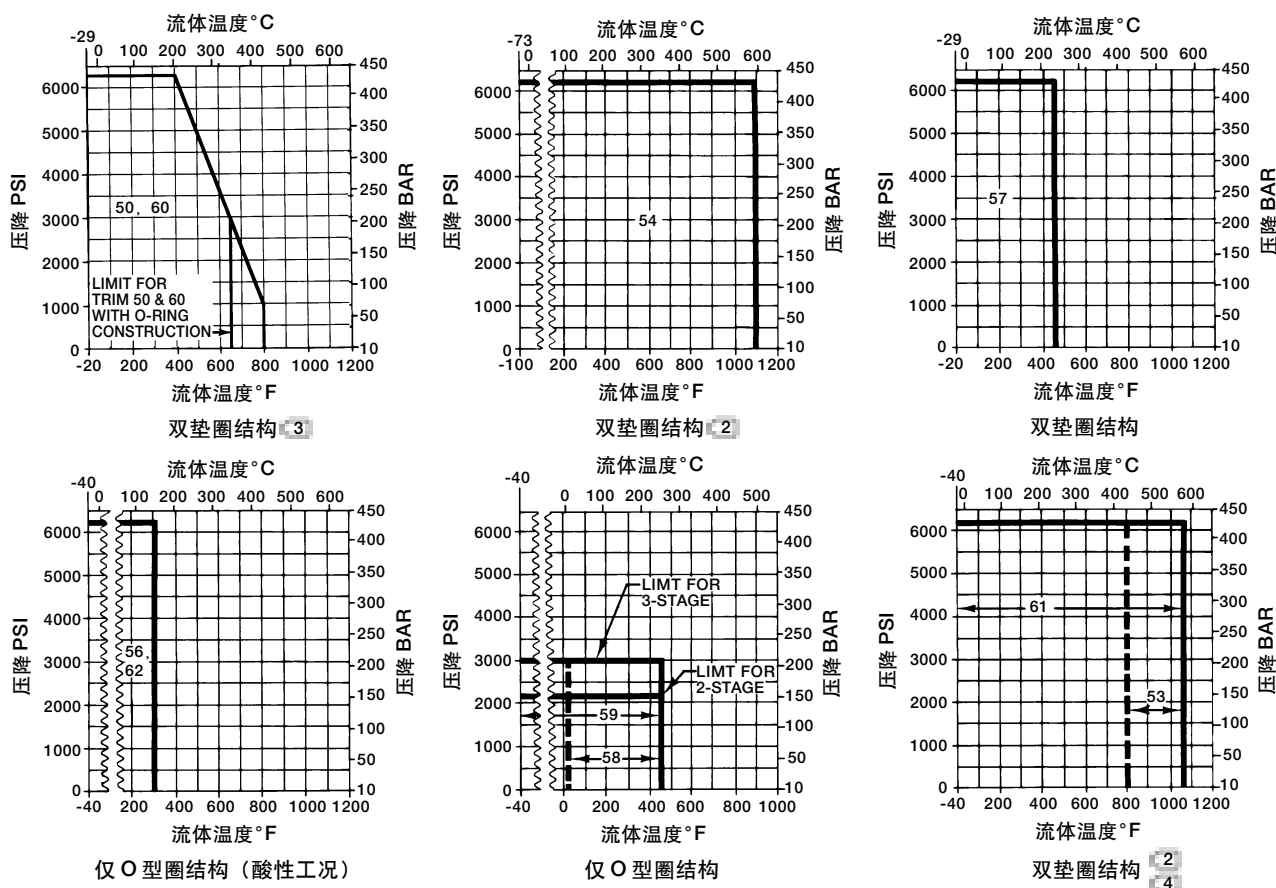
阀笼类型	磅级	EHD, EHT 型			
		阀门尺寸, 英寸			
		8, 10		12, 14	
		mm	英寸	mm	英寸
线性	1500	76	3	102	4
	2500	64	2.5	76	3
等百分比 ⁽¹⁾	1500	76	3	102	4
	2500	64	2.5	76	3
修正等百分比 ⁽¹⁾	1500	89	3.5	114	4.5
	2500	76	3	89	3.5
Whisper Trim III 阀笼	1500	178	7	184	7.25
	2500	146	5.75	178	7

1. 如果需要更大流量时, 使用等百分比阀笼的阀门行程可额外增加 13 mm (0.05 英寸), 此时流动特性变为修正等百分比。

表 16. 6 英寸 2500 磅级 EHD/EHT 型和 8 英寸 1500 或 2500 磅级 EHAD/EHAT 型阀门的流动压差极限值
(使用 Cavitrol III 或 Whisper Trim III 阀笼)

阀门磅级	流动介质	阀杆尺寸, mm (英寸)	最大流动压差			
			PSI		Bar	
			向下流	向上流, 配偏向锥	向下流	向上流, 配偏向锥
1500 磅级	除锅炉给水外 所有介质	19.1 mm (0.75 英寸)	1000	---	69	---
		50.8 mm (1-英寸)	1000	---	69	---
		31.7 mm (1.25 英寸)	2000	---	138	---
		50.8 x 31.7 mm ⁽¹⁾ (2 x 1.25 英寸 ⁽¹⁾)	3000	3750	207	259
	锅炉给水	31.7 mm (1.25 英寸)	1000	---	69	---
		50.8 x 31.7 mm ⁽¹⁾ (2 x 1.25 英寸 ⁽¹⁾)	2000	3750	138	259
2500 磅级	除锅炉给水外 所有介质	19.1 mm (0.75 英寸)	1000	---	69	---
		50.8 mm (1-英寸)	1000	---	69	---
		31.7 mm (1.25 英寸)	2000	6250	138	431
	锅炉给水	31.7 mm (1.25 英寸)	1000	6250	69	431

1. 31.7 mm (1.25 英寸) Nitronic50 杆和 50.8mm (2 英寸) 阀芯阀杆接头



注意: 1

1 推荐工况如表中所示。

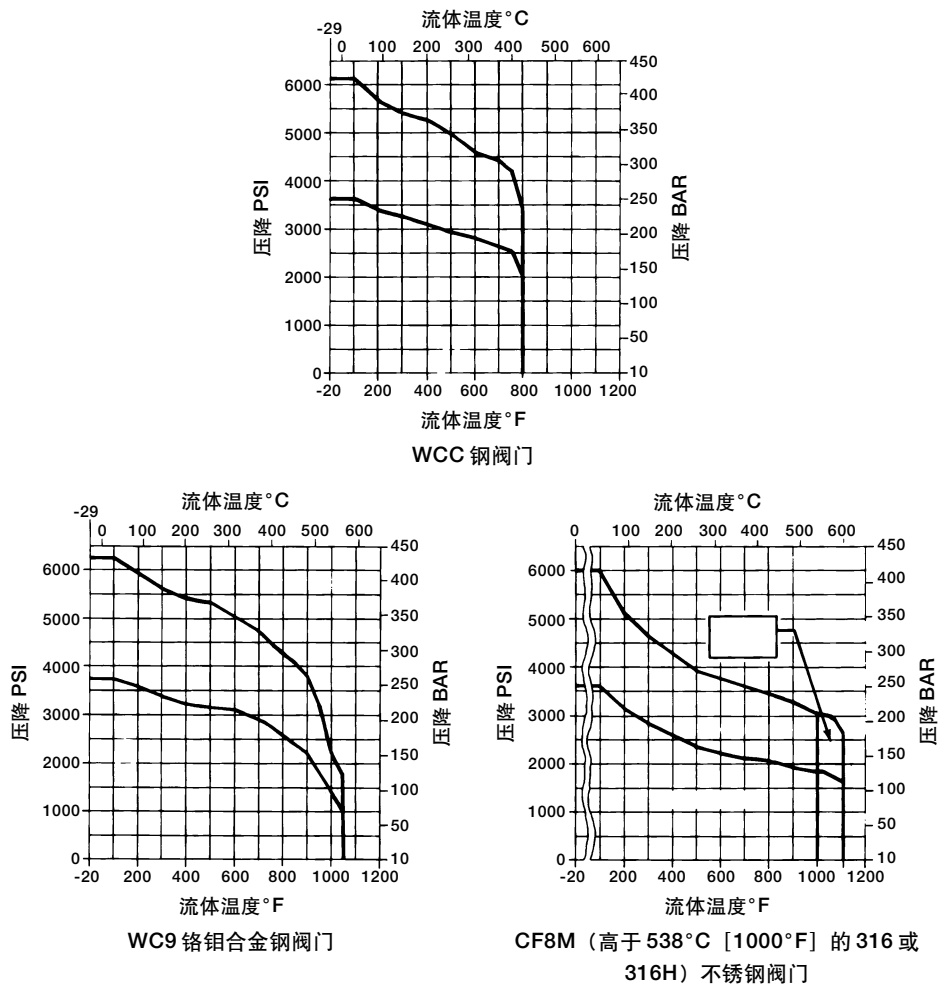
2 O形圈结构工作温度不超过 232°C (450°F), 层状石墨结构氧化工况中不超过 427°C (800°F), 非氧化工况中不超过 593°C (1100°F)

1 CF8M (316 不锈钢) 材料阀体可与内件 60 在 232°C (450°F) 下配合使用。

2 CF8M 材料阀体可与内件 61 在 232°C (450°F) 下配合使用。

图 24. 内件材料组合的压力-温度极限值 (1.5 × 1~6 英寸直通阀和 3~8 英寸角阀) (也可见表 16)

EH 和 EHA 阀门



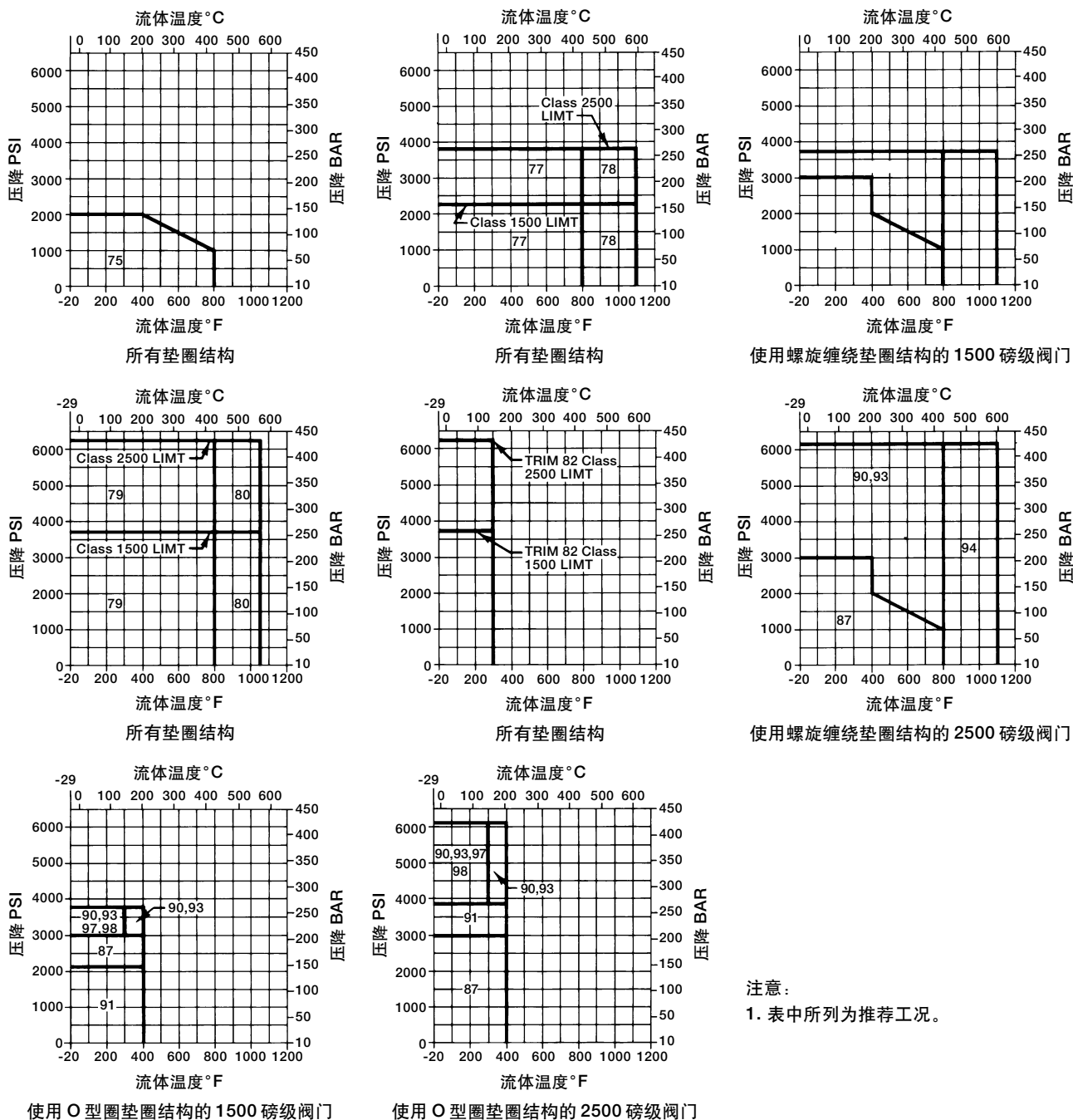
注意：
不要超过阀体材料和阀门尺寸确定的级别规定的最大压力和温度值。内件的温度和压力极限值见图 10。EH 和 EW 系列钢阀门的增强 INTERMEDIATE 压力 / 温度级别参见各自说明书。

图 25. 1500 和 2500 磅级阀门 (8~14 英寸) 的压力-温度极限值

表 17. EHD 和 EHT 阀门的流动压降限值 (非 Cavitrol III 或 Whisper Trim III 阀笼) (8~14 英寸阀)

流动介质	阀杆接头尺寸		最大流动压降 ⁽¹⁾ BAR (PSID)	
	mm (英寸)		向下流	向上流, 配偏向锥
除锅炉给水外所有介质	50.8 mm (2 英寸)		138 (2000)	259 (3750)
锅炉给水	50.8 mm (2 英寸)		69 (1000)	259 (3750)

1. 不能超过图 26 所示的材料组合压降极限值



注意:
1. 表中所列为推荐工况。

图 26. 1500 和 2500 磅级阀门的内件材料组合的压力-温度极限值 (8~14 英寸阀门) (见表 17)

EH和EHA阀门

表 18. 其它直通阀技术规格 (1.5 × 1~6 英寸直通阀)

阀门尺寸, 英寸	磅级	流量特性	阀门型号和 阀芯类型	阀口直径		阀芯行程		阀杆直径	
				mm	英寸	mm	英寸	mm	英寸
1.5 × 1, 2 × 1	2500	等百分比	EHS 和 Micro-Flute	6.4	0.25	19	0.75	12.7	0.5
				9.5	0.375	19	0.75	12.7	0.5
				12.7	0.5	19	0.75	12.7	0.5
			EHS 和 Micro-Form	6.4	0.25	19	0.75	12.7	0.5
				12.7	0.5	19	0.75	12.7, 19.1	0.5, 0.75
				19.1	0.75	19	0.75	12.7, 19.1	0.5, 0.75
		修正等百分比	EHS 和 Micro-Form	12.7	0.5	22	0.875	12.7, 19.1	0.5, 0.75
				19.1	0.75	22	0.875	12.7, 19.1	0.5, 0.75
			EHS 和 Micro-Flute	9.5	0.375	22	0.75	12.7	0.5
				12.7	0.5	22	0.75	12.7	0.5
线性 (Cavitrol III, 2 级)	EHS	15.9	0.625	32	1.25	12.7, 19.1	0.5, 0.75		
3 × 2	2500	等百分比	EHS 和 Micro-Form	25.4	1	22	0.875	12.7, 19.1, 25.4	0.5, 0.75, 1
			EHS, EHD, EHT	38.1	1.5	22	0.875	12.7, 19.1 ⁽¹⁾ , 25.4 ⁽¹⁾	0.5, 0.75 ⁽¹⁾ , 1 ⁽¹⁾
		线性 (阀笼类型: Whisper Trim III, A1 级)	EHS, EHD, EHT	38.1	1.5	38	1.5	12.7, 19.1 ⁽¹⁾ , 25.4 ⁽¹⁾	0.5, 0.75 ⁽¹⁾ , 1 ⁽¹⁾
		线性	EHS, EHD, EHT	38.1	1.5	29	1.125	12.7, 19.1, 25.4	0.5, 0.75, 1
		修正等百分比	EHS 和 Micro-Form	25.4	1	29	1.125	12.7, 19.1, 25.4	0.5, 0.75, 1
			EHS, EHD, EHT	38.1	1.5	29	1.125	12.7, 19.1 ⁽¹⁾ , 25.4 ⁽¹⁾	0.5, 0.75 ⁽¹⁾ , 1 ⁽¹⁾
		线性 (Cavitrol III, 2 级)	EHT	31.8	1.25	51	2	12.7, 19.1	0.5, 0.75
		线性 (Cavitrol III, 3 级)	EHS	15.9	0.625	51	2	12.7, 19.1	0.5, 0.75
3, 4 × 3	2500	等百分比	EHS, EHD, EHT	58.7	2.3125	29	1.125	12.7, 19.1, 25.4	0.5, 0.75, 1
		修正等百分比							
		线性 (阀笼类型: Whisper Trim III, A1, B1 级)	EHS, EHD, EHT	58.7	2.3125	38	1.5	12.7, 19.1, 25.4	0.5, 0.75, 1
		线性 (Cavitrol III, 3 级)	EHT	33.3	1.3125	64	2.5	12.7, 19.1, 25.4	0.5, 0.75, 1
		线性 (Cavitrol III, 2 级)	EHT	47.6	1.875	64	2.5	12.7, 19.1, 25.4	0.5, 0.75, 1
4, 6 × 4	2500	等百分比	EHS, EHD, EHT	73	2.875	38	1.5	19.1, 25.4	0.75, 1
		修正等百分比							
		线性 (阀笼类型: Whisper Trim III, A1, B1, B3 级)	EHS, EHD, EHT	73	2.875	51	2	19.1, 25.4	0.75, 1
		线性 (Cavitrol III, 3 级)	EHT	58.7	2.3125	70	2.75	19.1, 25.4	0.75, 1
		线性 (Cavitrol III, 2 级)	EHT	73	2.875	70	2.75	19.1, 25.4	0.75, 1
6, 8 × 6	2500	等百分比	EHS, EHD, EHT	111.1	4.375	51	2	19.1, 25.4, 31.8	0.75, 1, 1.25
		修正等百分比	EHS, EHD, EHT	111.1	4.375	76	3	19.1, 25.4, 31.8	0.75, 1, 1.25
		线性 (阀笼类型: Whisper Trim III, B3, C3, D3 级)	EHS, EHD, EHT	111.1	4.375	76	3	25.4, 31.8	1, 1.25
		线性 (Cavitrol III, 2, 3 级)	EHT	111.1	4.375	95	3.75	19.1, 25.4, 31.8	0.75, 1, 1.25

1. 仅用于 EHS 型阀体

表 19. 其它角阀技术规格 (3~8 英寸角阀)

阀门尺寸, 英寸	磅级	流量特性	阀门型号和 阀芯类型	阀口直径		阀芯行程		阀杆直径	
				mm	英寸	mm	英寸	mm	英寸
3	1500	等百分比	EHAS 和 Micro-Form	31.8	1.25	19	0.75	12.7, 19.1, 25.4	0.5, 0.75, 1
				38.1	1.5	29	1.125	12.7, 19.1, 25.4	0.5, 0.75, 1
			EHAS, EHAD, EHAT	47.6	1.875	29	1.125	12.7, 19.1, 25.4 ⁽¹⁾	0.5, 0.75, 1 ⁽¹⁾
		修正等百分比	EHAS 和 Micro-Form	31.8	1.25	25	1	12.7, 19.1, 25.4	0.5, 0.75, 1
				38.1	1.5	38	1.5	12.7, 19.1, 25.4	0.5, 0.75, 1
			EHAS, EHAD, EHAT	47.6	1.875	38	1.5	12.7, 19.1, 25.4 ⁽¹⁾	0.5, 0.75, 1 ⁽¹⁾
		线性 (阀笼类型: Whisper Trim III, A1 级)	EHAS, EHAD, EHAT	47.6	1.875	38	1.5	12.7, 19.1, 25.4 ⁽¹⁾	0.5, 0.75, 1 ⁽¹⁾
线性 (Cavitrol III, 2 级)	EHAT	44.5	1.75	51	2	12.7, 19.1	0.5, 0.75		
线性 (Cavitrol III, 3 级)	EHAT	25.4	1	51	2	12.7, 19.1	0.5, 0.75		
4	1500	等百分比	EHAS, EHAD, EHAT	73	2.875	38	1.5	12.7, 19.1, 25.4	0.5, 0.75, 1
		修正等百分比							
		线性 (阀笼类型: Whisper Trim III, A1, B1 级)	EHAS, EHAD, EHAT	73	2.875	51	2	12.7, 19.1, 25.4	0.5, 0.75, 1
		线性 (Cavitrol III, 3 级)	EHAT	47.6	1.875	64	2.5	12.7, 19.1, 25.4	0.5, 0.75, 1
		线性 (Cavitrol III, 2 级)	EHAT	64	2.5	64	2.5	12.7, 19.1, 25.4	0.5, 0.75, 1
6	1500	等百分比	EHAS, EHAD, EHAT	92.1	3.625	38	1.5	19.1, 25.4	0.75, 1
		修正等百分比							
		线性 (阀笼类型: Whisper Trim III, A1, B3, C3 级)	EHAS, EHAD, EHAT	92.1	3.625	51	2	19.1, 25.4	0.75, 1
		线性 (阀笼类型: Whisper Trim III, D3 级)	EHAS, EHAD, EHAT	73	2.875	51	2	19.1, 25.4	0.75, 1
		线性 (Cavitrol III, 3 级)	EHAT	73	2.875	76	3	19.1, 25.4	0.75, 1
		线性 (Cavitrol III, 2 级)	EHAT	87.3	3.4375	76	3	19.1, 25.4	0.75, 1
8	1500	等百分比	EHAS, EHAD, EHAT	136.5	5.375	64	2.5	19.1, 25.4, 31.8	0.75, 1, 1.25
		修正等百分比	EHAS, EHAD, EHAT	136.5	5.375	76	3	19.1, 25.4, 31.8	0.75, 1, 1.25
		线性 (阀笼类型: Whisper Trim III, A1, B3, C3 级)	EHAS, EHAD, EHAT	136.5	5.375	76	3	25.4, 31.8	1, 1.25
		线性 (阀笼类型: Whisper Trim III, D3 级)	EHAS, EHAD, EHAT	111.1	4.375	76	3	19.1, 25.4, 31.8	0.75, 1, 1.25
		线性 (Cavitrol III, 3 级)	EHAS, EHAD, EHAT	115.9	4.5625	102	4	19.1, 25.4, 31.8	0.75, 1, 1.25
		线性 (Cavitrol III, 2 级)	EHAT	133.4	5.25	102	4	19.1, 25.4, 31.8	0.75, 1, 1.25

1. 仅用于 EHAS 型阀体

EH和EHA阀门

表20. 直通阀支架孔和阀杆直径组合⁽¹⁾ (1.5 × 1~6英寸直通阀)

阀门尺寸, 英寸	标准直径				可选直径			
	mm		英寸		mm		英寸	
	杆	支架孔	杆	支架孔	杆	支架孔	杆	支架孔
1.5 x 1, 2 x 1	12.7	71	0.5	2.8125	19.1	90	0.75	3.5625
3 x 2	12.7	71	0.5	2.8125	25.4	127	1	5
	19.1	90	0.75	3.5625				
3, 4 x 3	19.1	90	0.75	3.5625	12.7	71	0.5	2.8125
					25.4	127	1	5
4, 6 x 4	19.1	90	0.75	3.5625	25.4	127	1	5
6, 8 x 6	25.4	127	1	5	19.1	90	0.75	3.5625
	31.8	127	1.25	5H				

1. 表18中列有可用于指定结构的阀杆直径

表21. 角阀支架孔直径和阀杆直径组合⁽¹⁾ (3~8英寸角阀)

角阀尺寸, 英寸	标准直径				可选直径			
	mm		英寸		mm		英寸	
	杆	支架螺栓孔	杆	支架螺栓孔	杆	支架螺栓孔	杆	支架螺栓孔
3	12.7	71	0.5	2.8125	19.1	90	0.75	3.5625
					25.4	127	1	5
4	19.1	90	0.75	3.5625	12.7	71	0.5	2.8125
					25.4	127	1	5
6	19.1	90	0.75	3.5625	25.4	127	1	5
8	25.4	127	1	5	19.1	90	0.75	3.5625

1. 表19中列有可用于指定结构的阀杆直径

表22. 近似重量 (阀门和阀帽组件) (1.5 × 1~6英寸直通阀和3~8英寸角阀)

阀门尺寸, 英寸	直通阀				角阀			
	2500磅级				1500磅级			
	千克		磅		千克		磅	
	Flg	SWE和BWE	Flg	SWE和BWE	Flg	SWE和BWE	Flg	SWE和BWE
1.5 x 1	---	46	---	101	---	---	---	---
2 x 1	78	47	173	104	---	---	---	---
3 x 2	161	94	355	207	---	---	---	---
3	223	163	492	359	123	78	272	173
4 x 3	265	162	585	357	---	---	---	---
4	338	243	745	536	181	117	399	258
6 x 4	526	257	1160	567	---	---	---	---
6	785	544	1731	1199	357	202	788	445
8 x 6	955	558	2106	1231	---	---	---	---
8	---	---	---	---	648	405	1428	893

表23. 近似重量 (阀门组件和阀帽) (8~14英寸阀门)

阀门尺寸, 英寸	重量							
	1500磅级				2500磅级			
	BWE		FLG		BWE		FLG	
	千克	磅	千克	磅	千克	磅	千克	磅
8	1400	3100	1700	3700	1900	4100	2200	4700
10	1500	3300	1900	4100	2000	4400	---	---
12	3400	7300	3900	8600	3400	7600	---	---
14	3400	7300	---	---	3400	7600	---	---

表 24. 装有标准阀帽的 1.5 × 1~6 英寸直通阀尺寸

阀门尺寸, 英寸	A ⁽¹⁾			
	2500 磅级			
	BWE	SWE	RF	RTJ
	mm			
1.5 x 1	318	318	337	340
2 x 1	318	318	349	353
3 x 2	400	---	435	442
3	498	---	498	505
4 x 3	498	---	518	527
4	575	---	575	584
6 x 4	575	---	660	673
6	819	---	819	832
8 x 6	819	---	857	873
	英寸			
1.5 x 1	12.50	12.50	13.25	13.38
2 x 1	12.50	12.50	13.75	13.88
3 x 2	15.75	---	17.12	17.38
3	19.62	---	19.62	19.88
4 x 3	19.62	---	20.38	20.75
4	22.62	---	22.62	23.00
6 x 4	22.62	---	26.00	26.50
6	32.25	---	32.25	32.75
8 x 6	32.25	---	33.75	34.38

1. RF - 凸面法兰; RTJ - 环形连接法兰; BWE - 对焊连接; SWE - 焊接连接

注意:

如需了解 DIN (或其它) 连接的阀门的尺寸, 请与费希尔销售办事处联系。

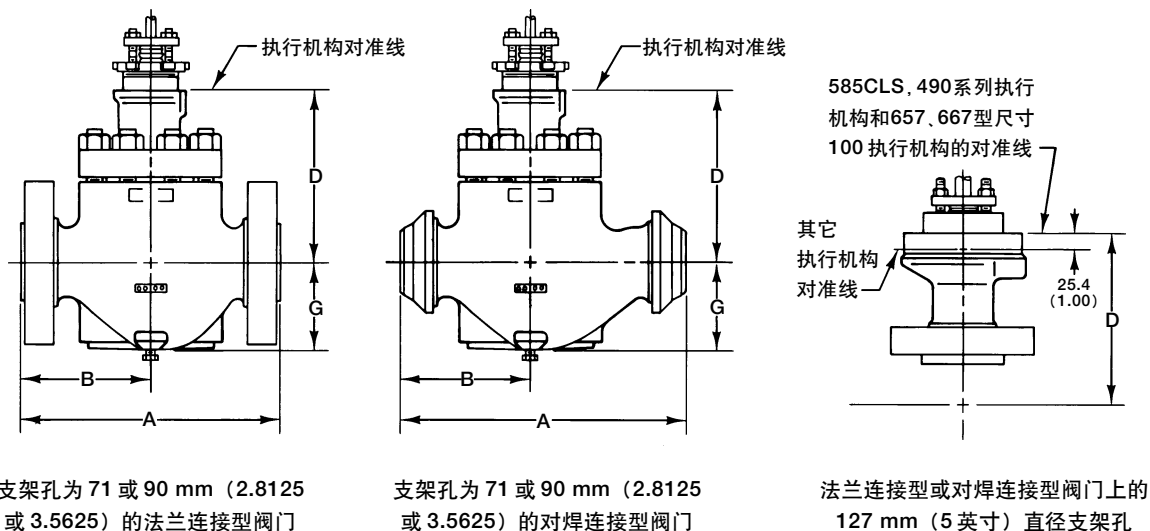


图 27. 装有标准阀帽的 1.5 × 1~6 英寸直通阀尺寸 (同时参阅表 24, 25 和 26)

EH和EHA阀门

表25. 装有标准阀帽的1.5 × 1~6英寸直通阀尺寸

阀门尺寸, 英寸	B ⁽¹⁾			
	2500磅级			
	BWE	SWE	RF	RTJ
mm				
1.5 x 1	159	159	168	170
2 x 1	159	159	175	176
3 x 2	200	---	217	221
3	249	---	249	253
4 x 3	249	---	259	264
4	273	---	273	278
6 x 4	273	---	325	331
6	397	---	397	403
8 x 6	397	---	416	424
英寸				
1.5 x 1	6.25	6.25	6.62	6.69
2 x 1	6.25	6.25	6.88	6.94
3 x 2	7.88	---	8.56	8.69
3	9.81	---	9.81	9.94
4 x 3	9.81	---	10.19	10.38
4	10.75	---	10.75	10.94
6 x 4	10.75	---	12.81	13.06
6	15.62	---	15.62	15.88
8 x 6	15.62	---	16.38	16.69

1. RF - 凸面法兰; RTJ - 环形连接法兰; BWE - 对焊连接; SWE - 焊接连接

表26. 装有标准阀帽的1.5 × 1~6英寸直通阀尺寸

阀门尺寸, 英寸	D		
	2500磅级		
	支架孔直径, mm (英寸)		
	71 (2.8125)	90 (3.5625)	127 (5)
mm			
1.5 x 1	249	256	---
2 x 1	249	256	---
3 x 2	303	310	343
3	335	335	371
4 x 3	335	335	371
4	---	348	406
6 x 4	---	348	406
6	---	408	445
8 x 6	---	408	445
英寸			
1.5 x 1	9.81	10.06	---
2 x 1	9.81	10.06	---
3 x 2	11.94	12.19	13.50
3	13.19	13.19	14.62
4 x 3	13.19	13.19	14.62
4	---	13.69	16.00
6 x 4	---	13.69	16.00
6	---	16.06	17.50
8 x 6	---	16.06	17.50

表27. 1型加长型阀帽的D尺寸(当使用加长型阀门时,图27中的A、B、G尺寸不作改变)

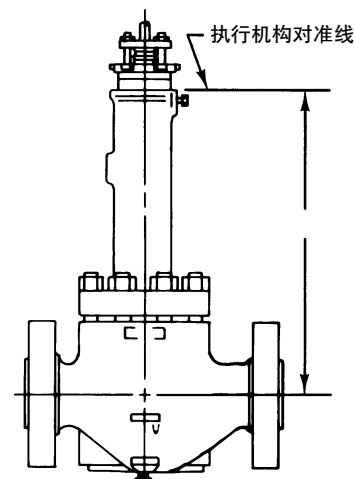
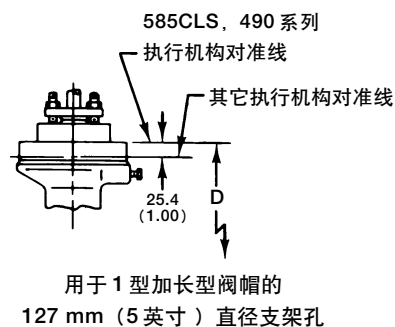
直通阀尺寸, 英寸	磅级	D		
		支架孔直径, mm (英寸)		
		71 (2.8125)	90 (3.5625)	127 (5)
mm				
1.5 x 1 和 2 x 1	2500	391	406	---
3 x 2	2500	427	443	502
英寸				
1.5 x 1 和 2 x 1	2500	15.38	16.00	---
3 x 2	2500	16.81	17.44	19.75

安装

阀门安装时必须使流体流动方向与标在阀体上的流向标记相一致。安装逆流过滤器时应小心仔细,特别是当阀门使用多孔的 Whisper Trim III 或 Cavitrol III 阀笼时。

对于8英寸和更大的阀门,推荐安装在水平管道上,执行机构垂直位于阀门上方。安装在其它方位可能会缩短内件寿命,而且给现场维修造成困难。

总体尺寸如图27、28、29、30和31所示。小于8英寸的阀门的配合面尺寸符合 ANSI/ISA-S75。8英寸和更大阀门的配合面尺寸大于对应阀门尺寸的工业标准中规定的尺寸。实际对焊连接尺寸符合 ASME B16.25, 法兰连接尺寸符合 ASME B16.5。



支架孔为 71 或 90 mm (2.8125 或 3.5625 英寸) 的使用 1 型加长型阀帽的对焊连接型阀门

图28. 1型加长型阀帽的D尺寸(当使用加长型阀门时,图27中的A、B、G尺寸不作改变)(见标27)

注意

费希尔不对任何产品的选择、使用或维修承担责任,正确选择、使用和维修任何费希尔产品的责任由由买方和最终用户单独承担。

EH 和 EHA 阀门

表 28. 装有标准阀帽或 1 型加长阀帽时的 3~8 英寸 1500 磅级角阀尺寸

尺寸	A, mm				D					
	BWE	SWE	RF	RTJ	标准阀帽			加长阀帽		
					阀杆直径, mm			阀杆直径, mm		
					0.5	0.75	1, 1.25	0.5	0.75	1
3	235	---	235	237	259	265	329	427	443	502
4	273	---	273	275	287	278	338	---	---	---
6	353	---	353	356	---	302	380	---	---	---
8	416	---	416	421	---	367	403	---	---	---
英寸										
3	9.25	---	9.25	9.31	10.19	10.44	12.94	16.81	17.44	19.75
4	10.75	---	10.75	10.81	11.31	10.94	13.31	---	---	---
6	13.88	---	13.88	14.00	---	11.88	14.56	---	---	---
8	16.38	---	16.38	16.56	---	14.44	15.88	---	---	---

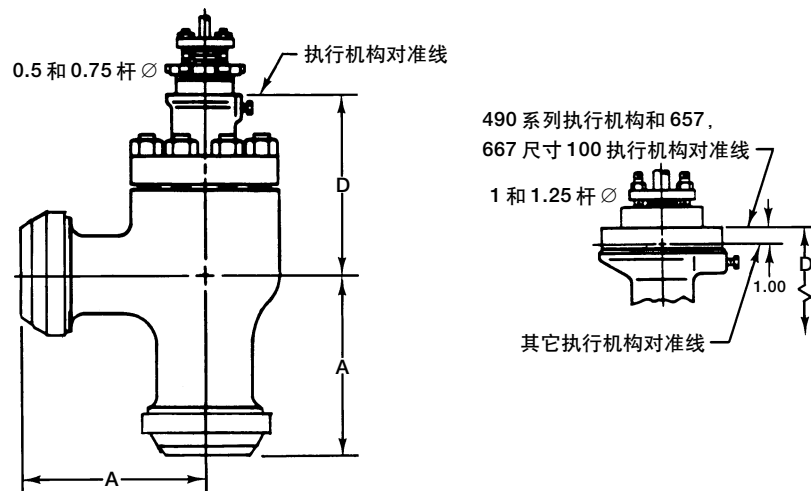


图 29. 装有标准阀帽或 1 型加长阀帽时的 3~8 英寸 1500 磅级角阀尺寸 (见表 28)

表 29. 尺寸 (8~14 英寸 EHD 和 EHT 型阀门)

阀门尺寸, 英寸	A ^(1, 2)							
	900 磅级		1500 磅级			2500 磅级		
	RF	RTJ	BWE	RF	RTJ	BWE	RF	RTJ
mm								
8	1137	1140	1194	1194	1203	1295	1295	1311
10	1168	1172	1245	1245	1254	1346	---	---
12	1715	1718	1803	1803	1819	1778	---	---
14	1727	1739	1829	---	---	1803	---	---
英寸								
8	44.75	44.88	47.00	47.00	47.38	51.00	51.00	51.62
10	46.00	46.13	49.00	49.00	49.38	53.00	---	---
12	67.50	67.62	71.00	71.00	71.62	70.00	---	---
14	68.00	68.38	72.00	---	---	71.00	---	---
阀门尺寸, 英寸	B ^(1, 2)							
	900 磅级		1500 磅级			2500 磅级		
	RF	RTJ	BWE	RF	RTJ	BWE	RF	RTJ
mm								
8	429	430	457	457	462	508	508	516
10	445	446	483	483	487	533	---	---
12	794	795	838	838	846	838	---	---
14	800	805	851	---	---	851	---	---
英寸								
8	16.88	16.94	18.00	18.00	18.19	20.00	20.00	20.31
10	17.50	17.56	19.00	19.00	19.19	21.00	---	---
12	31.25	31.31	33.00	33.00	33.31	33.00	---	---
14	31.50	31.69	33.50	---	---	33.50	---	---

1. 这些阀门的配合面尺寸不是标准尺寸。因为没有相关工业标准对该尺寸阀门作出规定。
2. BWE - 对焊连接; RF - 凸面法兰; RTJ - 环形连接法兰。

表 30. 尺寸 (8~14 英寸 EHD 和 EHT 型阀门)

阀门尺寸, 英寸	D		G	
	900 和 1500 磅级	1500 磅级	900 和 1500 磅级	2500 磅级
mm				
8, 10	684	665	363	370
12, 14	702	724	452	437
英寸				
8, 10	26.94	26.19	14.31	14.56
12, 14	27.62	28.50	17.81	17.19

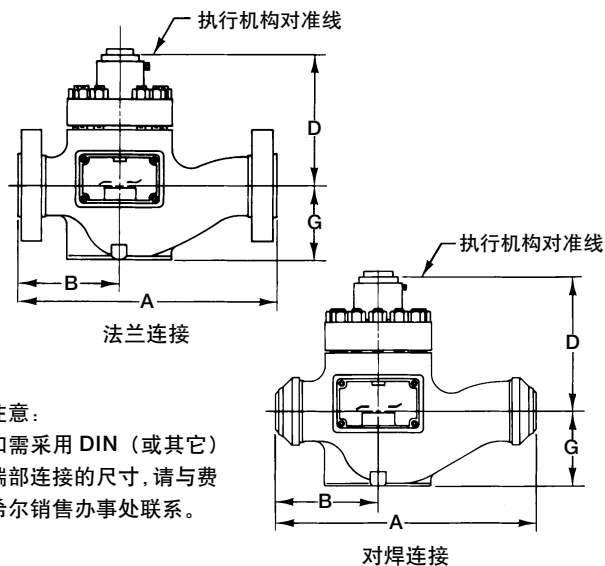


图 30. (8~14 英寸 EHD 和 EHT 型阀门) (见表 29 和 30)

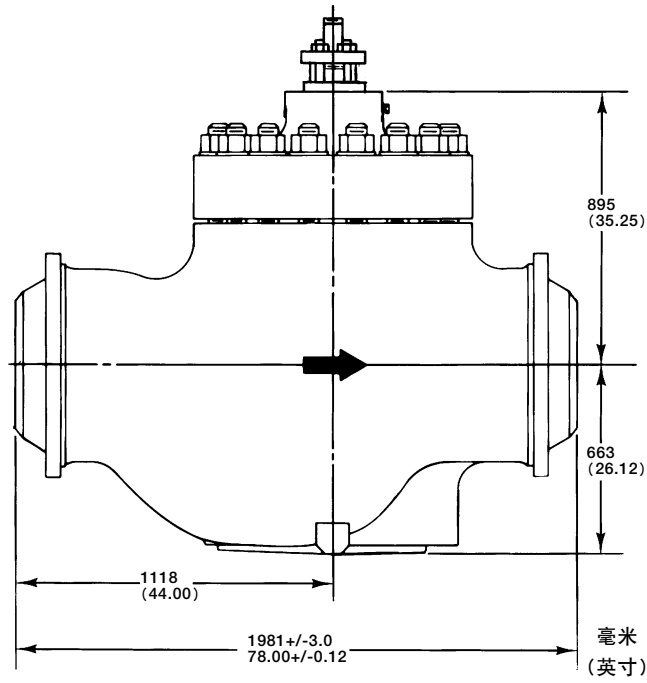


图31. 尺寸 (20英寸EHD型阀门)

系数

表31. EHD型, 900和1500磅级, 线性和等百分比阀笼

线形 – 向下流动															线形特性	
阀门尺寸, 英寸	阀口直径		最大行程		流量 系数	阀门开启程度 – 最大行程的百分比										F _L ⁽¹⁾
	英寸	毫米	英寸	毫米		10	20	30	40	50	60	70	80	90	100	
8 & 10	7	177.8	3	76	C _v	105	212	332	458	578	689	788	878	954	1020	0.82
					K _v	90.8	183	287	396	500	596	682	759	825	882	---
					X _T	0.591	0.676	0.661	0.653	0.633	0.620	0.624	0.622	0.614	0.592	---
12 & 14	10	254.0	4	102	C _v	211	390	593	804	1010	1240	1460	1660	1830	1970	0.80
					K _v	183	337	513	695	874	1073	1263	1436	1583	1704	---
					X _T	0.443	0.652	0.669	0.664	0.671	0.653	0.662	0.669	0.658	0.629	---
等百分比 – 向下流动															等百分比特性	
8 & 10	7	177.8	3	76	C _v	32.5	59.6	85.3	114	159	229	334	468	619	755	0.85
					K _v	28.1	51.6	73.8	98.6	138	198	289	405	535	653	---
					X _T	0.969	0.939	0.842	0.944	0.840	0.731	0.641	0.633	0.639	0.639	---
12 & 14	10	254.0	4	102	C _v	81.3	143	207	286	382	557	752	1000	1290	1570	0.82
					K _v	70.3	124	179	247	330	482	650	865	1116	1358	---
					X _T	0.689	0.581	0.579	0.557	0.606	0.582	0.647	0.644	0.616	0.596	---

1. 100%行程时。

注意: 本页中的系数值同样适用于EHT型阀门

表32. EHD型, 900和1500磅级, 等百分比阀笼

修正等百分比 – 向下流动															修正等百分比特性	
阀门尺寸, 英寸	阀口直径		最大行程		流量 系数	阀门开启程度 – 最大行程的百分比										F _L ⁽¹⁾
	英寸	毫米	英寸	毫米		10	20	30	40	50	60	70	80	90	100	
8 & 10	7	177.8	3.5	89	C _v	38.3	70.2	103	145	216	324	495	684	844	912	0.85
					K _v	33.1	60.7	89.1	125	187	280	428	592	730	789	---
					X _T	0.946	0.891	0.910	0.835	0.744	0.669	0.669	0.664	0.668	0.667	---
12 & 14	10	254.0	4.5	114	C _v	95.9	156	229	313	487	710	988	1280	1610	1830	0.83
					K _v	83.0	135	198	271	421	614	855	1107	1393	1583	---
					X _T	0.579	0.607	0.561	0.618	0.577	0.617	0.576	0.620	0.610	0.611	---

1. 100%行程时。

注意: 本页中的系数值同样适用于EHT型阀门

EH和EHA阀门

表33. EHD型, 2500磅级, 线性和等百分比阀笼

线形 - 向下流动															线形特性	
阀门尺寸, 英寸	阀口直径		最大行程		流量 系数	阀门开启程度 - 最大行程的百分比										F _L ⁽¹⁾
	英寸	毫米	英寸	毫米		10	20	30	40	50	60	70	80	90	100	
2 & 3 x 2	1.5	38.1	1.125	29	C _v	1.44	3.39	9.44	15.2	20.5	25.0	29.0	32.3	34.9	36.1	0.93
					K _v	1.25	2.93	8.17	13.1	17.7	21.6	25.1	27.9	30.2	31.2	---
					X _T	0.718	0.612	0.566	0.605	0.648	0.697	0.727	0.740	0.740	0.735	---
3 & 4 x 3	2.3125	58.7	1.5	38	C _v	2.77	13.2	31.0	47.4	59.7	68.7	75.5	80.6	83.9	85.9	0.95
					K _v	2.40	11.4	26.8	41.0	51.6	59.4	65.3	69.7	72.6	74.3	---
					X _T	0.685	0.574	0.612	0.668	0.714	0.731	0.735	0.718	0.701	0.706	---
4 & 6 x 4	2.875	73.0	2	51	C _v	2.99	17.4	38.1	57.8	78.8	100	119	130	136	139	0.88
					K _v	2.59	15.1	33.0	50.0	68.2	86.5	103	112	118	120	---
					X _T	0.757	0.624	0.570	0.533	0.559	0.632	0.681	0.706	0.697	0.689	---
6 & 8 x 6	4.375	111.1	3	76	C _v	17.5	38.9	86.1	141	195	241	274	293	301	309	0.89
					K _v	15.1	33.6	74.5	122	169	208	237	253	260	267	---
					X _T	0.187	0.624	0.548	0.559	0.597	0.640	0.681	0.697	0.689	0.681	---
8 & 10	5.375	136.5	2.5	64	C _v	75.1	140	212	289	366	435	495	547	590	621	0.82
					K _v	65.0	121	183	250	317	376	428	473	510	537	---
					X _T	0.772	0.833	0.840	0.779	0.741	0.733	0.729	0.715	0.704	0.688	---
12 & 14	7	177.8	3	76	C _v	104	229	369	477	587	691	804	906	981	1030	0.81
					K _v	90.0	198	319	413	508	598	695	784	849	891	---
					X _T	0.406	0.476	0.478	0.523	0.543	0.561	0.552	0.547	0.558	0.584	---
等百分比 - 向下流动															等百分比特性	
阀门尺寸, 英寸	阀口直径		最大行程		流量 系数	阀门开启程度 - 最大行程的百分比										F _L ⁽¹⁾
	英寸	毫米	英寸	毫米		10	20	30	40	50	60	70	80	90	100	
2 & 3 x 2	1.5	38.1	0.875	22	C _v	1.25	1.36	2.47	4.14	6.33	9.48	13.8	18.7	23.1	27.0	0.93
					K _v	1.08	1.18	2.14	3.58	5.48	8.20	11.9	16.2	20.0	23.4	---
					X _T	0.766	0.761	0.608	0.589	0.601	0.601	0.593	0.605	0.660	0.735	---
3 & 4 x 3	2.3125	58.7	1.125	29	C _v	1.73	2.77	5.34	9.70	15.6	23.3	33.7	46.2	56.8	65.3	0.92
					K _v	1.50	2.40	4.62	8.39	13.5	20.2	29.2	40.0	49.1	56.5	---
					X _T	0.870	0.710	0.605	0.581	0.616	0.648	0.640	0.632	0.668	0.748	---
4 & 6 x 4	2.875	73.0	1.5	38	C _v	2.57	6.53	10.0	12.5	17.3	25.1	33.8	42.8	59.6	81.1	0.84
					K _v	2.22	5.65	8.65	10.8	15.0	21.7	29.2	37.0	51.6	70.2	---
					X _T	0.783	0.585	0.589	0.597	0.566	0.533	0.518	0.526	0.526	0.537	---
6 & 8 x 6	4.375	111.1	2	51	C _v	3.07	9.29	17.8	24.5	35.6	59.7	98.7	141	188	217	0.85
					K _v	2.66	8.04	15.4	21.2	30.8	51.6	85.4	122	163	188	---
					X _T	0.922	0.723	0.620	0.660	0.640	0.555	0.529	0.578	0.559	0.640	---
8 & 10	5.375	136.5	2.5	64	C _v	19.8	34.4	50.3	69.2	96.8	139	210	307	399	484	0.82
					K _v	17.1	29.8	43.5	59.9	83.7	120	182	266	345	419	---
					X _T	0.584	0.686	0.697	0.609	0.629	0.745	0.702	0.653	0.663	0.683	---
12 & 14	7	177.8	3	76	C _v	38.4	64.8	88.0	119	168	248	360	496	654	800	0.81
					K _v	33.2	56.1	76.1	103	145	215	311	429	566	692	---
					X _T	0.727	0.701	0.736	0.664	0.709	0.582	0.552	0.556	0.556	0.553	---

1. 100%行程时。

注意: 本页中的系数值同样适用于EHT型阀门

表34. EHD型, 2500磅级, 等百分比阀笼

修正等百分比 – 向下流动					修正等百分比特性											
阀门尺寸, 英寸	阀口直径		最大行程		流量 系数	阀门开启程度 – 最大行程的百分比										F _L ⁽¹⁾
	英寸	毫米	英寸	毫米		10	20	30	40	50	60	70	80	90	100	
2 & 3 x 2	1.5	38.1	1.125	29	C _v	1.24	1.82	3.91	6.86	11.1	16.9	23.3	28.1	30.4	33.2	0.94
					K _v	1.07	1.57	3.38	5.93	9.60	14.6	20.2	24.3	26.3	28.7	---
					X _T	0.792	0.681	0.578	0.581	0.605	0.628	0.652	0.693	0.731	0.710	---
3 & 4 x 3	2.3125	58.7	1.5	38	C _v	1.94	4.28	9.66	18.1	29.9	45.4	60.5	68.9	74.7	80.9	0.96
					K _v	1.68	3.70	8.36	15.7	25.9	39.3	52.3	59.6	64.6	70.0	---
					X _T	0.805	0.640	0.593	0.624	0.668	0.672	0.677	0.753	0.779	0.710	---
4 & 6 x 4	2.875	73.0	2	51	C _v	2.99	9.01	12.7	19.6	30.3	44.5	65.8	96.3	114	126	0.90
					K _v	2.59	7.79	11.0	17.0	26.2	38.5	56.9	83.3	98.6	109	---
					X _T	0.681	0.578	0.593	0.559	0.526	0.518	0.544	0.597	0.693	0.693	---
6 & 8 x 6	4.375	111.1	3	76	C _v	5.82	16.2	30.6	59.8	115	185	234	254	278	293	0.88
					K _v	5.03	14.0	26.5	51.7	99.5	160	202	220	240	253	---
					X _T	0.806	0.677	0.624	0.574	0.559	0.597	0.664	0.723	0.706	0.689	---
8 & 10	5.375	136.5	3	76	C _v	22.9	41.9	61.9	86.4	140	225	334	451	537	584	0.85
					K _v	19.8	36.2	53.5	74.7	121	195	289	390	465	505	---
					X _T	0.563	0.698	0.726	0.739	0.734	0.691	0.666	0.682	0.734	0.740	---
12 & 14	7	177.8	3.5	89	C _v	42.4	73.7	104	147	223	351	523	717	899	1010	0.80
					K _v	36.7	63.8	90.0	127	193	304	452	620	778	874	---
					X _T	0.691	0.679	0.652	0.650	0.598	0.549	0.549	0.552	0.551	0.551	---

1. 100%行程时。

注意: 本页中的系数值同样适用于EHT型阀门

EH 和 EHA 阀门

表 35. EHS 型, 2500 磅级, 线性和等百分比阀笼

线形																线形特性
阀门尺寸, 英寸	阀口直径		最大行程		流量 系数	阀门开启程度 - 最大行程的百分比										F _L ⁽¹⁾
	英寸	毫米	英寸	毫米		10	20	30	40	50	60	70	80	90	100	
2 & 3 x 2	1.5	38.1	1.125	29	C _v	1.40	2.77	8.42	14.3	19.3	23.9	28.0	31.4	33.4	35.2	0.90
					K _v	1.21	2.40	7.28	12.4	16.7	20.7	24.2	27.2	28.9	30.4	---
					X _T	0.718	0.815	0.624	0.628	0.685	0.706	0.701	0.685	0.677	0.656	---
3 & 4 x 3	2.3125	58.7	1.5	38	C _v	2.98	11.7	28.3	45.7	58.8	67.9	75.3	82.0	86.4	88.6	0.94
					K _v	2.58	10.1	24.5	39.5	50.9	58.7	65.1	70.9	74.7	76.6	---
					X _T	0.706	0.664	0.697	0.710	0.731	0.731	0.727	0.710	0.689	0.681	---
4 & 6 x 4	2.875	73.0	2	51	C _v	2.92	15.1	30.6	48.6	68.0	86.8	103	116	123	125	0.92
					K _v	2.53	13.1	26.5	42.0	58.8	75.1	89.1	100	106	108	---
					X _T	0.748	0.819	0.792	0.636	0.624	0.697	0.779	0.797	0.788	0.797	---
6 & 8 x 6	4.375	111.1	3	76	C _v	9.11	37.3	78.2	128	180	224	254	269	278	282	0.89
					K _v	7.88	32.3	67.6	111	156	194	220	233	240	244	---
					X _T	0.620	0.656	0.589	0.574	0.601	0.648	0.689	0.718	0.714	0.714	---
等百分比																等百分比特性
2 & 3 x 2	1.5	38.1	0.875	22	C _v	1.06	1.31	2.10	3.73	6.26	9.46	13.1	17.3	22.1	26.3	0.91
					K _v	0.917	1.13	1.82	3.23	5.41	8.18	11.3	15.0	19.1	22.7	---
					X _T	0.970	0.757	0.731	0.689	0.652	0.624	0.624	0.648	0.693	0.723	---
3 & 4 x 3	2.3125	58.7	1.125	29	C _v	1.94	2.86	5.09	9.02	14.9	22.6	32.1	43.0	53.9	64.7	0.94
					K _v	1.68	2.47	4.40	7.80	12.9	19.5	27.8	37.2	46.6	56.0	---
					X _T	0.810	0.757	0.681	0.677	0.706	0.706	0.668	0.652	0.723	0.761	---
4 & 6 x 4	2.875	73.0	1.5	38	C _v	2.35	6.15	9.08	11.3	15.4	22.0	30.3	40.0	53.9	69.6	0.80
					K _v	2.03	5.32	7.85	9.77	13.3	19.0	26.2	34.6	46.6	60.2	---
					X _T	0.856	0.681	0.620	0.656	0.644	0.597	0.555	0.555	0.578	0.632	---
6 & 8 x 6	4.375	111.1	2	51	C _v	4.10	9.98	17.9	24.7	35.3	57.3	93.0	133	174	210	0.79
					K _v	3.55	8.63	15.5	21.4	30.5	49.6	80.4	115	151	182	---
					X _T	0.697	0.677	0.605	0.578	0.597	0.608	0.574	0.555	0.616	0.605	---
修正等百分比																修正等百分比特性
2 & 3 x 2	1.5	38.1	1.125	29	C _v	1.10	1.71	3.37	6.56	11.2	16.5	21.6	26.4	30.8	33.1	0.91
					K _v	0.952	1.48	2.92	5.67	9.69	14.3	18.7	22.8	26.6	28.6	---
					X _T	0.898	0.748	0.689	0.640	0.636	0.656	0.693	0.723	0.727	0.677	---
3 & 4 x 3	2.3125	58.7	1.5	38	C _v	2.11	4.16	8.97	16.9	28.4	42.5	55.8	68.2	78.5	84.0	0.
					K _v	1.83	3.60	7.76	14.6	24.6	36.8	48.3	59.0	67.9	72.7	---
					X _T	0.828	0.710	0.672	0.731	0.723	0.689	0.731	0.766	0.723	0.706	---
4 & 6 x 4	2.875	73.0	2	51	C _v	2.75	8.60	11.8	16.6	26.8	42.3	59.8	78.9	106	116	0.88
					K _v	2.38	7.44	10.2	14.4	23.2	36.6	51.7	68.2	91.7	100.3	---
					X _T	---	0.608	0.636	0.640	0.570	0.537	0.578	0.664	0.693	0.779	---
6 & 8 x 6	4.375	111.1	3	76	C _v	6.81	16.5	30.5	58.0	109	175	228	256	275	281	0.88
					K _v	5.89	14.3	26.4	50.2	94.3	151	197	221	238	243	---
					X _T	0.677	0.632	0.593	0.570	0.574	0.601	0.624	0.644	0.693	0.697	---

1. 100% 行程时。

表 36. EHS 型, 2500 磅级, Micro-Form 阀芯

2500 磅级																等百分比特性
阀门尺寸, 英寸	阀口直径		最大行程		流量 系数	阀门开启程度 - 最大行程的百分比										F _L ⁽¹⁾
	英寸	毫米	英寸	毫米		10	20	30	40	50	60	70	80	90	100	
1, 1.5 x 1, & 2 x 1	0.25	6.4	0.75	19	C _v	0.072	0.106	0.163	0.232	0.324	0.449	0.626	0.871	1.22	1.58	0.91
					K _v	0.062	0.092	0.141	0.201	0.280	0.388	0.541	0.753	1.06	1.37	---
					X _T	0.778	0.717	0.421	0.474	0.513	0.540	0.558	0.566	0.569	0.644	---
	0.5	12.7	0.75	19	C _v	0.220	0.360	0.532	0.746	1.04	1.50	2.15	3.06	4.15	5.37	0.92
					K _v	0.190	0.311	0.460	0.645	0.900	1.30	1.86	2.65	3.59	4.65	---
					X _T	0.893	0.803	0.748	0.636	0.633	0.637	0.644	0.642	0.661	0.718	---
			0.875 ⁽²⁾	22 ⁽²⁾	C _v	0.254	0.445	0.636	0.890	1.40	2.23	3.50	4.77	5.72	6.36	0.93
					K _v	0.220	0.385	0.550	0.770	1.21	1.93	3.03	4.13	4.95	5.50	---
					X _T	0.632	0.627	0.630	0.632	0.629	0.628	0.629	0.626	0.633	0.630	---
	0.75	19.1	0.75	19	C _v	0.441	0.681	1.04	1.59	2.36	3.43	4.81	6.43	7.84	8.91	0.88
					K _v	0.381	0.589	0.900	1.38	2.04	2.97	4.16	5.56	6.78	7.71	---
					X _T	0.782	0.725	0.652	0.548	0.519	0.506	0.514	0.641	0.651	0.648	---
0.875 ⁽²⁾			22 ⁽²⁾	C _v	0.550	0.721	1.24	1.85	2.78	4.43	6.70	8.45	9.27	10.3	0.84	
				K _v	0.476	0.624	1.07	1.60	2.40	3.83	5.80	7.31	8.02	8.91	---	
				X _T	0.516	0.693	0.581	0.587	0.586	0.589	0.585	0.583	0.587	0.585	---	
2 & 3 x 2	1	25.4	0.875	22	C _v	0.653	1.19	1.89	2.89	4.50	7.08	10.9	15.9	20.0	21.5	0.95
					K _v	0.565	1.03	1.63	2.50	3.89	6.12	9.43	13.8	17.3	18.6	---
					X _T	0.809	0.812	0.814	0.809	0.810	0.811	0.817	0.806	0.810	0.810	---
			1.125 ⁽²⁾	29 ⁽²⁾	C _v	0.884	1.67	2.86	4.96	9.08	15.6	20.9	23.0	23.9	24.2	0.92
					K _v	0.765	1.44	2.47	4.29	7.85	13.5	18.1	19.9	20.7	20.9	---
					X _T	0.696	0.700	0.698	0.700	0.696	0.700	0.697	0.745	0.714	0.700	---

1. 100% 行程时。

2. 标有此上标的行程为修正等百分比特性。其余为等百分比特性。

EH和EHA 阀门

表37. EHS 和EHT ⁽¹⁾, Cavitrol III 阀笼

2500 磅级																	线形特性	
内件级数	阀门尺寸, 英寸	阀口直径		最大行程		流量系数	最小节流 ⁽²⁾	阀门开启程度 - 最大行程的百分比										F _L ⁽¹⁾
		英寸	毫米	英寸	毫米			10	20	30	40	50	60	70	80	90	100	
2 级	1, 1.5 x 1, & 2 x 1 ⁽¹⁾	0.625	15.9	1.25	32	C _v	0.210	0.170	0.480	1.00	1.60	2.20	2.70	3.20	3.70	4.10	4.30	0.98
						K _v	0.182	0.147	0.415	0.865	1.38	1.90	2.34	2.77	3.20	3.55	3.72	---
	2 & 3 x 2	1.25	31.8	2	51	C _v	0.410	0.460	1.60	2.90	4.10	5.30	6.50	7.70	8.80	9.70	10.1	0.98
						K _v	0.355	0.398	1.38	2.51	3.55	4.58	5.62	6.66	7.61	8.39	8.74	---
	3 & 4 x 3	1.875	47.6	2.5	64	C _v	0.610	0.990	3.80	6.60	9.40	12.1	14.9	17.6	20.1	22.7	24.1	0.98
						K _v	0.528	0.856	3.29	5.71	8.13	10.5	12.9	15.2	17.4	19.6	20.8	---
	4 & 6 x 4	2.875	73.0	2.75	70	C _v	0.910	2.10	7.10	12.2	17.2	22.3	27.2	32.2	37.3	42.1	43.9	0.98
						K _v	0.787	1.82	6.14	10.6	14.9	19.3	23.5	27.9	32.3	36.4	38.0	---
	6 & 8 x 6	4.375	111.1	3.75	95	C _v	1.50	4.60	12.8	20.8	29.0	37.0	44.9	52.9	60.9	69.3	75.8	0.98
						K _v	1.30	3.98	11.1	18.0	25.1	32.0	38.8	45.8	52.7	59.9	65.6	---
3 级	1, 1.5 x 1, & 2 x 1	---	---	---	---	C _v	---	---	---	---	---	---	---	---	---	---	---	
						K _v	---	---	---	---	---	---	---	---	---	---	---	---
	2 & 3 x 2	0.625	15.9	2	51	C _v	0.420	0.280	0.740	1.20	1.60	2.00	2.50	2.90	3.30	3.60	3.70	0.99
						K _v	0.363	0.242	0.640	1.04	1.38	1.73	2.16	2.51	2.85	3.11	3.20	---
	3 & 4 x 3	1.3125	33.3	2.5	64	C _v	0.730	1.44	2.67	4.06	5.37	6.67	7.93	9.26	10.5	11.8	13.1	0.99
						K _v	0.631	1.25	2.31	3.51	4.65	5.77	6.86	8.01	9.08	10.2	11.3	---
	4 & 6 x 4	2.3125	58.7	2.75	70	C _v	1.00	1.00	3.90	6.50	8.90	11.7	14.4	16.9	19.0	20.3	20.8	0.99
						K _v	0.865	0.865	3.37	5.62	7.70	10.1	12.5	14.6	16.4	17.6	18.0	---
	6 & 8 x 6	4.375	111.1	3.75	95	C _v	2.80	5.50	14.7	22.7	29.5	35.8	42.0	49.1	56.3	63.5	66.7	0.99
						K _v	2.42	4.76	12.7	19.6	25.5	31.0	36.3	42.5	48.7	54.9	57.7	---

1.
2. 阀门不应在小于最小系数值时进行过长时间的, 这可能会导致阀座受到损坏。
3. 100% 行程时。

注意:
所有其它 EHT 流动系数与 EHD 系数是相同的。只需将表中 EHT 的法兰等级和阀笼类型换成 EHD 的法兰等级和阀笼类型即可。
在压降随行程减小的场合, 可以考虑使用特性化 Cavitrol III 阀笼。如需详细信息请联系费希尔销售办事处。

规格

可用结构

见表1。

一般特征: EH阀门是使用金属底座、阀笼导向的单口、高压直通阀, 阀芯动作方式为下推关闭。EHA阀门是EH型阀门的角形阀。

EHD/EHAD型: 使用平衡式阀芯⁽¹⁾和石墨阀芯活塞环; 见表3和4。

EHS/EHAS型: 使用非平衡式阀芯。用于低流速场合时, 可使用较小的阀门尺寸和特殊设计的阀芯。见表3⁽¹⁾和4。

EH/EHAT型: 使用平衡式阀芯⁽¹⁾和承压PTFE阀芯密封圈; 见表3和4。

20英寸阀门等级

■ 中间标准2285磅级(符合ASME B16.34)或
■ 用户指定的其它等级。

阀门尺寸

■ 直通阀: 表3和5

■ 角阀: 表4和6

端部连接类型⁽²⁾

对焊连接(BWE): 表5和6列出了全部可采用的ASME B16.25清单, 这些清单条目与ASME B16.34压力/温度级别兼容。

法兰连接: ■ 900磅级, ■ 1500磅级或 ■ 2500磅级 ■ 环形连接(RTJ)或 ■ 符合ASME B16.5的凸面法兰(RF)连接。EHA阀门只有900磅级和1500磅级两种型号可以使用法兰连接。

承插焊接连接(SWE): 表5和6列出了按照ASME B16.11要求采用承插焊接连接的阀门的尺寸, 这些承插焊接连接也符合ASME B16.34的要求。

最大进口压力和温度^(2, 3)

除非受材料温度性能规格表⁽⁷⁾或图23、24中列出的单个零件温度性能限制, 否则符合ASME B16.34规定的900、1500、2500磅级压力/温度级别(指EH阀门)或900、1500磅级(指EHA阀门)。

此外, 使用BWE连接的EH和EHA钢阀门符合更高压力/温度级别的要求, 如图7, 8所示。

最大压降⁽³⁾

使用标准阀笼的阀门: 见图23、24、25、26。

使用Cavitrol III阀笼的阀门: 两级式阀笼为149 bar (2160 psi), 三级式阀笼为207 bar (3000 psi)。如需更多有关Cavitrol III两级和三级式内件的信息, 请阅读80.2:018说明书。

使用Whisper Trim III阀笼的阀门:

■ A1级最大压降为0.6 Δ P/P1,

■ B1和B3级最大压降为0.75 Δ P/P1,

■ C3级最大压降为0.85 Δ P/P1,

■ D3级最大压降为0.99 Δ P/P1

结构材料

除20英寸阀门外的所有阀门

阀体和阀帽: ■ WCC钢, ■ LCC钢, ■ WC9铬钼合金钢, 或 ■ CF8M (用于538°C [1000°F]以上工况的316不锈钢或316H不锈钢)

内件: 内件材料列在表11和12中。内件和阀体也可采用特殊材料。如有需要, 请与费希尔销售办公室联系。

其它零件: 见表13和14。

支架温度极限值 (8~20英寸阀门):

装有铸铁支架的标准阀帽工作温度不超过538°C (1000°F)。

20英寸阀门

阀体和阀帽: SA 217级WC9钢

阀笼: 铸造M152 (Wiscalloy M152 不锈钢)

阀芯: CF8M (316不锈钢)和Alloy 6 阀座、导向

阀座环: CF8M与CoCr-A (Alloy 6) 阀座或N06600 (Inconel 600) 与CoCr-A 阀座

阀座环螺栓: N07718 (Inconel 718)

阀杆: ■ SA 286 660级2等不锈钢或 ■ 其它要求的材料

活塞环: 石墨

- 待续 -

EH和EHA阀门

规格 (续)

阀笼和阀座环垫圈：镀银 Monel 合金
阀体 / 阀帽螺栓：钢
填料环：碳 / 石墨，碳和锌
填料盒轴衬：石墨
填料盒法兰，螺栓和螺母：S31600 (316 不锈钢)
(也可以是要求采用的其它材料)
弹簧：■ G61500 (6150 钢)，■ S17700 (17-7 不
锈钢) 或 ■ N07718 (Inconel)

密封等级

见表 10。
20 英寸阀门的的泄漏量为 ANSI/FCI 70-2 和 IEC
60534-4 级泄漏量 (全行程时阀门流量的0.005%) 的
一半。

材料温度性能⁽³⁾

EHD/EHAD 和 EHS/EHAS 型：最高可达 593°C
(1100°F)，但受标准内件材料 (表 11、12 和图 23、
24、25 和 26)，Cavitrol III 和 Whisper Trim III 内件材
料 (表 11) 或其它零件 (表 13) 的温度极限值所限制。
EHT/EHAT 型：最高可达 232°C (450°F)，但受
标准内件材料 (表 11、12 和图 23、24、25 和 26)，
Cavitrol III 和 Whisper Trim III 内件材料 (表 11) 或
其它零件 (表 13 和 14) 的温度极限值所限制。

流动特性

标准阀笼：■等百分比，■修正等百分比⁽⁴⁾，
或■线性
带 Micro-Form 阀芯的标准阀笼：
■等百分比，■修正等百分比⁽⁴⁾
带 Micro-Flute 阀芯的标准阀笼：
■等百分比，■修正等百分比⁽⁴⁾
带 Micro-Flat 阀芯的标准阀笼 (仅 EHAS 型)：
■线性
Cavitrol III 内件或 Whisper Trim III 阀笼：
■线性
特殊阀笼：可为用于提供特殊流动特性的阀笼。如
需详细信息，请联系费希尔销售办事处。

流动方向

标准阀笼：

- EHD 型：正常情况向下流动⁽⁸⁾
 - EHS 型：正常情况向上流动⁽⁵⁾
 - EHT 型：正常情况向下流动⁽⁸⁾
 - EHAD 型：正常情况向下流动
 - EHAS 型：正常情况向上流动
 - EHAT 型：正常情况向下流动
- Cavitrol III 阀笼：**向下流动
Whisper Trim III 阀笼：向上流动

流动方向

- 除 20 英寸阀门外所有阀门：**■向上穿过阀座环流出
阀笼通道 (标准阀笼通道或 Whisper Trim 阀内件上
的孔) 或■向下流经阀笼通道再从阀座环流出 (仅
当阀笼使用 Cavitrol 内件时)
- 20 英寸阀门：**■向上穿过座环流出阀笼通道 (标准阀
笼通道或 Whisper Trim 阀上的孔) 或■向下流经阀笼
通道再从阀座环流出 (仅当阀笼使用 Cavitrol 内件时)

噪音级别

见表 2，噪音预防方法见费希尔目录 12，第 3 章

20 英寸阀门最大流动系数

大约 92,000 C_g 或 2600 C_v

阀口直径

- 见表 18 和 19
- 8~10 英寸阀门**
1500 磅级：阀口直径为 178 mm (7 英寸)
2500 磅级：阀口直径为 137 mm (5.375 英寸)
- 12~14 英寸阀门**
1500 磅级：阀口直径为 254 mm (10 英寸)
2500 磅级：阀口直径为 178 mm (7 英寸)
- 14 英寸阀门**
2500 磅级阀门：阀口直径为 356 mm (14 英寸) (详
细信息请联系费希尔销售办事处)
- 20 英寸阀门：**355.6 mm (14 英寸)

- 待续 -

规格 (续)

阀芯行程和阀杆直径⁽⁹⁾

见表15、18和19。

5英寸H(10) 支架孔直径: 31.8 mm (1.25英寸)

7英寸支架孔直径: 50.8 mm (2英寸)

20英寸阀门: 阀芯行程: 85.7 mm (9.125英寸)
± 1.6 mm (0.0625英寸)

阀杆直径: 50.4 (2英寸)

阀帽类型

■ 标准阀笼(图4和5)可用于所有尺寸的阀门,带铸铁支架的标准阀笼工作温度不超过537°C(1000°F)

■ 可选择用于1英寸和2英寸直通阀的1型加长阀帽,见图28

填料函排列配置

■ 单, ■ 双, 和 ■ 防漏标准填料函排列, 或可选的
■ HIGH-SEAL 填料函系统; 见费希尔59.1:061说明书, 用于滑杆阀门ENVIRO-SEAL®(环保级密封)和HIGH-SEAL(高性能级密封)填料函系统

用于安装执行机构的支架孔直径

见表20和21

8英寸和10英寸2500磅级阀门: 支架孔径为127 mm (5英寸H(10))

所有其它尺寸和等级: 支架孔径为 ■ 127 mm (5英寸H(10)) 或 ■ 178 mm (7英寸)

20英寸阀门: 177.8 mm (7英寸)

近似重量

见表22和23

可选项目

■ O形圈阀座环垫圈结构⁽⁶⁾

■ 用于拆卸和安装座环保持圈的起子

■ 可使EHT在232°C(450°F)上密封级别达到V级的PEEK抗压环

■ 可使EHD在593°C(1100°F)上密封级别达到V级的C-seal密封内件

■ 用于填料函润滑的润滑剂隔离阀

■ 带整体式阀座圈的衬垫(仅EHA系列阀门)

用于20英寸阀的可选项目

工具包: 包含有用于维修的工具[3套吊耳, 2个起重环, 冲洗板和 ■ 用于流体温度低于149°C(300°F)的两个O形圈或温度高于149°C(300°F)的镀银Monel合金垫圈, 阀杆起吊螺母, 研磨夹具和手柄, 夯击式工具]

特殊阀笼特性: 标准, Cavitrol或Whisper Trim阀笼是提供所需特性的必需品。

1. 仅在向上流动的场所, 6~14英寸EHD和EHT型和8英寸EHAD、EHAT型阀门可以使用一个偏向锥形阀芯结构, 以在高压降下提高稳定性。见图11、16和26。偏向锥形阀芯结构也可用在6英寸EHD、EHT型和8英寸EHAD、EHAT型阀门中, 但要跟Whisper Trim III A、B或C级阀笼配合使用。重复一遍, 仅用于向上流动的场所。
2. DIN(或其它)级别和端部连接也可供用户选用; 如有需要, 请联系费希尔销售办事处。
3. 不能超过本手册和任何相关标准中的压力或温度极限值。
4. 修正等百分比特性前90%行程与等百分比特性相同, 后10%为快开特性。
5. EHS型阀门在特殊情况下可用作向下流动。如需详细信息请与费希尔销售办事处联系。使用Micro-Form阀芯的1英寸和2英寸阀门只能用于向上流动场合。
6. 如果温度值允许, 应尽可能采用O形圈阀座环垫圈结构, 该结构是EHT型阀门的标准配置。见表13和图24。
7. 温度高于204°C(400°F)时, 下列CF8M(316不锈钢)阀门密封等级下降: 8英寸和10英寸ANSI特殊1500或2500磅级阀门; 12和14英寸ANSI标准或特殊2500磅级阀门。详细信息请咨询费希尔销售办事处。
8. 使用偏向阀芯时, 用于锅炉给水工况的8~14英寸向上流动的阀门承受压降可超过69 bar(1000 psi)。
9. 使用等百分比阀笼的阀门在需要更大流量时, 行程可增大13 mm(0.5英寸); 流动特性随之变为修正等百分比。
10. H表示执行机构与阀体之间的大螺栓连接。

Cavitrol、ENVIRO-SEAL、HIGH-SEAL、Whisper Trim、Micro-Flute、Micro-Flat、Micro-Form 和 Fisher 是费希尔控制设备国际有限公司—艾默生过程控制有限公司的一个分部拥有的标记。EMERSON 标记是艾默生电气公司拥有的商标和服务标记。所有其它标记是其各自拥有者的财产。本产品受以下一项或多项专利保护：5,129,625；5,131,666；5,056,757；5,230,498 和 5,299,812 或未决专利。

本出版物的内容仅作参考而已。尽管已经尽了一切努力来确保内容的准确性，但这些内容绝不应被看作对本书介绍的产品或服务、或者它们的使用或适用性的，或明或暗的证明或担保。我们保留随时修改或完善像这些产品的设计与规格的权利而无需通知各方。

费希尔公司不承担对任何产品选型、使用和维护的责任。对任何费希尔公司的产品正确选型、使用和维护的责任只能由购买者和最终用户承担。

艾默生过程控制有限公司

详情，请联系艾默生过程管理阀门分部：

北京市雅宝路 10 号凯威大厦 13 层

P.C. 100020

Tel: 010 5821 1188

Fax: 010 8562 2944

www.Fisher.com

©费希尔控制设备国际有限公司，2004。保留所有权利。

三千控制阀网
www.CV3000.com



EMERSON
Process Management