

JCZ（CZ）系列舰船用轴流通风机



1、概述：

JCZ（CZ）系列舰船用轴流通风机（以下简称“通风机”）可输送空气，含盐雾的海洋空气和含油雾、储电池自然蒸发形成的少量酸蒸汽等腐蚀性空气。通风机适用于船舶上各舱室的通风换气、锅炉通风，也可适用于其他适当的场合。

通风机是按照国标 GB/T11864-2008《舰船用轴流通风机》和现行的《船舶建造规范》设计制造的；本产品经中国船级社检验合格并取得型式认可证书。

2、特点：

机壳可制成开启式、可逆转、防腐性能好、抗摇摆、振动和冲击性能强。

3、结构型式：

通风机制成电动机置于机壳内的结构，叶轮直接安装在电动机轴上。

叶轮由防腐铝合金浇铸制成的，机壳采用普通钢质材料焊接而成。

机壳可根据需要制成整体式可沿轴向开启式。开启式机壳是将叶轮和电动机装在可开启的半机壳上，故便于现场检修和更换零部件。

通风机可配用 380V，415V，50HZ 或 440V，60HZ 舰船用交流电动机。

4、通风机适用条件

通风机可以在以下条件长期正常地工作：

环境温度：-25℃~+55℃（+50℃）；

最大相对湿度：95%；

横摇：±45°（周期 8~12S）；

纵摇：15°（周期 5~7S）；

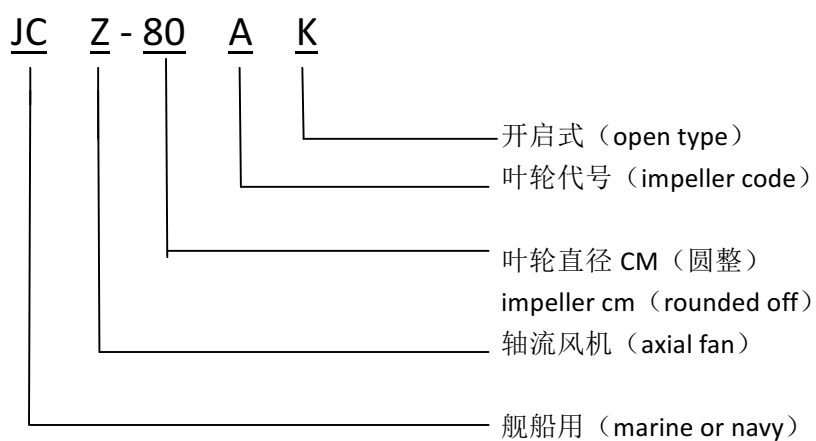
横倾：±15°；

纵倾：±10°；

振动：有；

冲击：有。

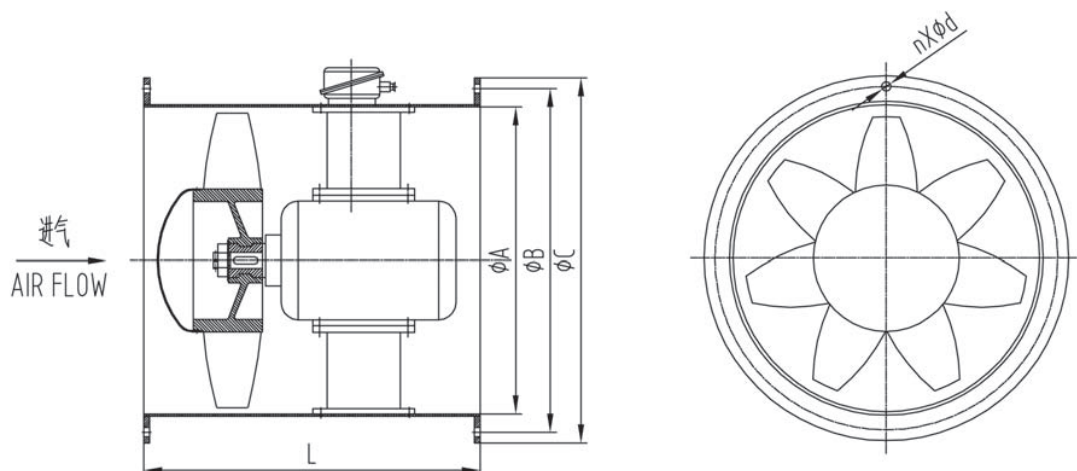
5、型号说明：



请与我们联系并获取详细的技术参数和图纸。

根据您的具体要求，我们可以设计和生产船用风机、工业风机及其他通风设备！

主要性能及外形安装尺寸：



ICZ-90B	27000	710	620	1450	50	11	Y160M-4-H	1000	1070	1110	900	20	19	313
	30000	690	590											
	33000	620	490											
	36000	540	390											
	36000	90	780	1750	60	18.5	Y180M-4-H							
	39000	860	690											
42000	850	590												
ICZ-90C	27000	710	620	1460	50	15	Y160M-4-H	1000	1070	1110	900	20	19	374
	30000	690	590											
	33000	670	540											
	36000	630	480											
	27000	500	420	1160	60	7.5	Y160M-6-H							349
	30000	440	340											
	33000	420	290											
	36000	320	180											
	32000	1000	870	1750		18.5	Y180M-4-H							385
	36000	960	820											
39000	930	750												
48000	720	440												
CZ-100A	24000	520	470	970	50	7.5	Y160M-6-H	1000	1070	1110	900	20	19	3.79
	27000	490	430											
	30000	450	380											
	36000	400	300											
	30000	770	690	1160	60	11	Y160L-6-H							407
	33000	740	620											
	36000	700	560											
	40000	650	440											
CZ-100B	36000	630	530	1460	50	11	Y160M-4-H	1000	1070	1110	900	20	19	383
	39000	610	490											
	42000	530	400											
	48000	460	300											
	43000	890	740	1750	60	18.5	Y180M-4-H							349
	46000	800	640											
	50000	740	560											
	57000	660	420											
CZ-100C	36000	770	640	1460	50	15	Y160L-4-H	1000	1070	1110	900	20	19	404
	42000	730	590											
	48000	670	490											
	54000	610	390											
	29000	460	360	1160	60	7.5	Y160M-6-H							379
	33000	470	390											
	39000	410	290											
	42000	380	250											

