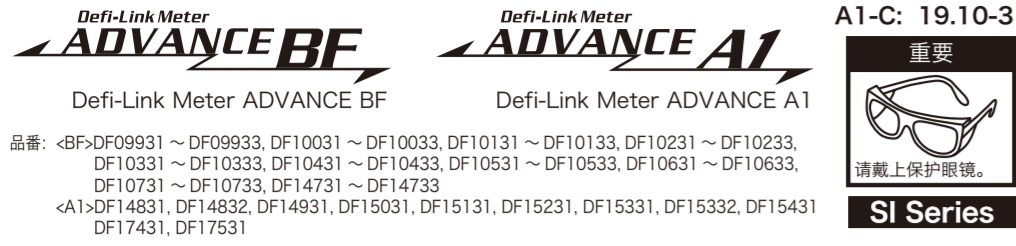


# 操作说明书



非常感谢您购买本公司产品。致客户及安装企业：使用前请务必熟读本说明书全部内容,安装后也请妥善保管,并确保正确使用。

因未遵守本说明书的记载事项引发的事故及危害,本公司概不负责,敬请知悉。

## 安全及使用相关注意事项【请务必阅读】

本产品是与 Defi-Link ADVANCE Control unit(ADVANCE 控制单元)一起使用的产品。只有本产品不会工作。使用本产品时,请务必购买另售的 ADVANCE 控制单元,并阅读操作说明书。

本产品用于显示车辆信息。在安装本产品前请仔细阅读本操作说明书,以及安装车辆生产商所发行的维修说明书、配线图所述内容及安全相关注意事项,并在充分理解的基础上进行安装。

此外,将本产品(以及安装有本产品的车辆)借于或转让给他人时,请务必连同操作说明书与保修单一同交付对方。

本书中将处理出现错误时的危险程度分为“危险”、“警告”、“注意”3个等级。此外,不会构成人身伤害,但会造成物质损失或故障的重要信息记载于“注记”中。

请在仔细阅读内容,并充分理解后进行操作。

⚠ <b>危险</b>	表示若不回避,则存在导致人员死亡或重伤的危险性。
⚠ <b>警告</b>	表示若不回避,则存在导致人员死亡或重伤可能。
⚠ <b>注意</b>	表示若不回避,则存在导致人员轻伤或中度残疾可能。
ℹ <b>注记</b>	表示与人身伤害无关的重要信息。

※1:“重度伤害”是指因失明、受伤、烧伤、骨折、中毒等导致留下后遗症,以及需要住院治疗或长期就医的情况。

※2:“轻度或中度伤害”是指需要住院治疗或长期就医的情况。

ℹ <b>注意内容所表示的性质</b>	
⚠ <b>危险</b>	△ 该记号表示使用者需要注意存在可能性的潜在危险。
⊘ <b>禁止</b>	⊘ 本记号表示不得实行的“禁止”事项。
Ⓦ <b>强制</b>	Ⓦ 本记号表示必须实行的“强制”事项。

## 安装作业注意事项(致安装企业)

- ⚠ **危险**
- 请勿将产品安装在淋水或潮湿场所。否则会发生短路,从而引发火灾等极其危险的情况。
- Ⓦ 进行作业时请务必采取保证汽车不会发动,并在停止发动机后进行。若作业中汽车发动,则会导致火灾等极其危险的情况。
- Ⓦ 配线作业中请务必将钥匙从锁芯中拔出,并取下蓄电池的负(-)电极。否则会发生短路,从而引发火灾等极其危险的情况。
- Ⓦ 在对安全带及安全气囊等安全装置及发动机、转向系统、刹车等行驶性能直接关联部位的线束进行加工时,以及在配线连接时(螺丝装卸等)请务必注意避免配线错误。否则会导致因车辆异常引发事故或火灾等极其危险的情况。
- Ⓦ 配线连接请务必进行焊接,或使用电子接头或插头对连接部进行绝缘。此外,可能会对配线产生冲击或拉力时,请使用缓冲材料或波纹管进行保护。否则会发生短路,从而引发火灾等极其危险的情况。
- Ⓦ 进行电源配线时,请确认电源线束有断线,或是否有断线迹象。否则会发生短路,从而引发火灾等极其危险的情况。
- Ⓦ 进行电源配线时,请确认在IGN线束连接线的车辆侧拥有30A以下的保险丝。若使用超过30A的保险丝,则在发生短路故障时,保险丝不会熔断,从而会引起火灾等极其危险的情况。
- Ⓦ 更换电源线束的保险丝时,请务必使用规定容量的保险丝。使用超过规定容量的保险丝会引起火灾等极其危险的情况。
- Ⓦ 产品发生故障或错误工作时请立即停止使用。继续使用会导致车辆故障或引发事故。
- Ⓦ 保险丝熔断时请立即停止使用。继续使用会发生短路,从而引发火灾等极其危险的情况。此外,还会导致车辆故障或引发事故。

## 警告

- 请勿对本产品进行改造或拆解。否则不仅无法保修,还会导致故障或引发事故。
- 请勿在发动机刚停止时进行作业。发动机刚停止时,发动机或排气管温度非常高,可能会导致烧伤。
- 请勿安装在会对乘员保护装置(安全气囊等)工作产生影响的位置。否则在保护装置启动时会导致受伤。
- 作业时请勿靠近幼儿、儿童等。否则掉落的部件等可能会被误食。
- 请慎重考虑安装部位、安装方法,保证其绝对不会脱落。特别在会妨碍安全装置及驾驶的位置,请勿安装产品。错误的安装部位及安装方法会导致产品脱落、车辆破损,或对驾驶造成妨碍。
- Ⓦ 对本产品进行配线时,请务必确保现有配线不会发生短路及断线。此外,进行车速、发动机转速信号的配线时,请进行以下配线作业。
  1. 最初请进行ADVANCE控制单元的电源配线。
  2. 点火器ON时,请确认ADVANCE控制单元的电源确认标志亮灯。
  3. 配线作业中需要切断线束时,请务必单根切断,切勿多根线束同时切断。多根同时切断可能会导致车辆控制器等损坏。

## 注意

- 请勿对本产品施力过大,或使本产品发生碰撞、掉落等。否则可能导致故障。
- 请勿对本产品端子等施加过大的力度。否则可能导致破损。
- 请勿使用本产品附带的线束以外的产品进行配线。
- 请注意不要配线时夹入车体或螺丝部位等。否则可能导致故障。
- 请勿使仪表前倾。否则会导致漏油,A的角度必须保持90度以上。
- 请勿在仪表盘的副驾驶员侧以及中央位置嵌入安装本产品或仪表ADVANCE控制单元。否则无法通过车辆安全标准。
- 请勿将ADVANCE控制单元安装在淋水、潮湿、多灰场所或加热器出口及其周围。
- 请勿在发动机、排气管、增压器附近进行线束配线。否则可能导致线束破损、熔断。
- 请勿强行拉拽电线,特别是连接器部位的电线,否则可能导致破损。拔出连接器时,请切实按下锁扣的同时进行拔出。
- Ⓦ 本产品为12V规格车辆专用。请勿安装于非12V车辆中。
- Ⓦ 不使用的配线请使用绝缘胶带使其完全绝缘。此外,在安装时,拆卸、松脱的部件或连接器,以及新配线的物件等请务必进行正确安装及固定。
- Ⓦ 安装时,请勿让ADVANCE控制单元接触无线设备、手机等会产生电波的设备。否则会导致错误工作。
- Ⓦ 进行线束配线时,请避免点火信号、无线、HID单元线束等会产生噪音的场所。点火系统等的噪音会导致仪表错误工作。
- Ⓦ 请佩戴手套,防止在焊接时发生烧伤,或被配线、部件的端面、尖头部位割伤手。
- Ⓦ 避免在闷热或淋水的场所安装传感器。否则会导致传感器破损。
- Ⓦ 使用遮阳板时,请将其放置在前挡风玻璃与产品之间,避免产品受到照射。
- Ⓦ 清扫时请切断电源,并使用干燥柔软的抹布擦拭。擦除脏污时,请将沾有中性清洁剂的抹布充分拧干后进行擦拭。请勿使用有机溶剂(挥发油、信纳水等)、酸碱类溶剂。
- Ⓦ 发动机舱内进行分叉配线时,请切实进行防水处理。
- Ⓦ 安装传感器时请注意不要扭曲传感器附近的线束部分。

## 注记

- Ⓦ 请务必按照本书的指示进行安装。
- Ⓦ 取下蓄电池的负(-)电极后,拥有记忆功能的音频或时钟的记忆内容将会被消除。作业结束后,请根据各操作说明书进行重新设置。
- Ⓦ 安装作业结束后,请务必将本操作说明书、保修单、剩余部件及包装交付给客户。
- Ⓦ 指针有时会从正下方开始动作,这并非异常。通电后会恢复正常工作。
- Ⓦ 安装或拆卸原装部件时,请确认汽车生产商发行的整备书。
- Ⓦ 进行电源配线前,请确认岔开的车辆配线的电压。配线后,请在电源线束连接器侧再次确认电压后连接产品。
- Ⓦ 安装导航系统或车载电视时,应尽量在远离主体或天线、屏幕、线束类的地方进行本产品的配线及安装。若过于接近,或与线束捆绑在一起时,则会对电视显示(VHF)产生影响。安装作业中发生原装部件等破损、遗失时,本公司概不负责,敬请知悉。

## 关于操作(致客户)

## 警告

- 请勿对本产品进行改造或拆解。否则不仅无法保修,还会导致故障或引发事故。
- 为确保行驶安全,请在最短时间对本产品信息进行确认,避免长时间注视。否则会因为不注意前方引发事故等极其危险的情况。
- 出现“不显示”等故障状态,或“淋水”、“冒烟”、“有异味”等异常状态时,请立即停止使用。万一发生时以上状态,请立即将车停到安全场所,并关闭发动机。此后请联系销售门店、安装门店。若继续使用则会引发事故或火灾等极其危险的情况。
- Ⓦ 请在购买本产品的销售门店或经销商处安装。若个人安装则不在保修范围内。
- Ⓦ 请在停车后进行操作。
- Ⓦ 请牢固固定仪表盘等部件,以免幼儿、儿童误食开关或其他部件。

## 注意

- 请勿强行拉拽电线,特别是连接器部位的电线。否则可能导致破损。拔出连接器时,请切实按下锁扣的同时进行拔出。

## 注记

- 不可连接旧Defi-Link系统。
- 显示(机型)相同的仪表不可同时连接。(例:连接2个涡轮增压计等)
- 对应气缸数为1、2、3、4、5、6、8缸4冲程。柴油车中不可安装。
- Ⓦ 安装后,请每3年委托购买的销售门店进行1次检查,使用时请充分注意。根据使用环境与条件,其耐久性可能会减弱。
- Ⓦ 产品显示为参考值。请根据原装仪表的指示驾驶。
- Ⓦ 报废时,请遵照各自自治体的指示。
- △ 本产品照明使用了高亮度LED。LED因生产中的公差多少会产生色感上的差异,但这并非产品异常。
- △ 对于配备怠速熄火汽车的,由于怠速熄火时电池电压降低,发动机恢复启动时有时会断开/接通产品的电源,但这并非产品异常。

## 产品规格

■ 电源电压	10V ~ 16V DC(12V车专用)	■ 照明色	仪表报警 LED: 红 仪表峰值 LED: 蓝 BF 照明色: 白/琥珀红/蓝 指针: 红		
■ 消耗电流	连接7台仪表时的最大值 +B线 2A(IGN ON时) 5mA(IGN OFF时) ILM线 800mA	■ 不能切换照明色。	A1 照明色: 白 指针: 白		
■ 温度范围	(均在80%湿度以下)	■ 保存温度范围	-30 ~ +80°C	■ 使用温度范围	-20 ~ +60°C
仪表	-30 ~ +80°C	ADVANCE 控制单元	-30 ~ +80°C	开关单元	-30 ~ +80°C
涡轮增压传感器	-30 ~ +100°C	压力传感器	-30 ~ +140°C	温度传感器	-30 ~ +150°C
排气温度传感器	-30 ~ +130°C				

## 特点

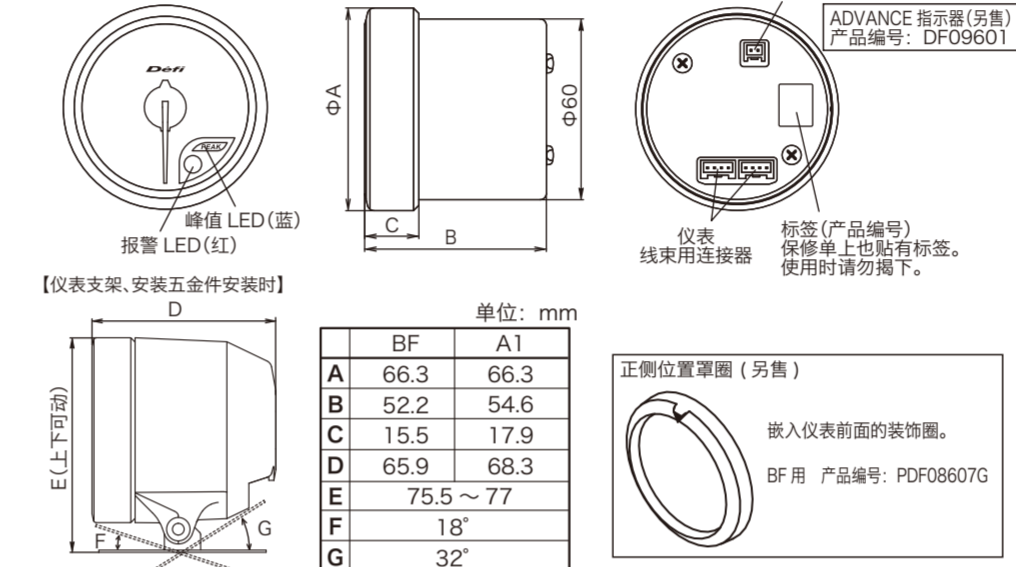
- 采用本公司自制的步进电机,流畅而瞬时跟踪难以掌控的运动驾驶
- 通过将最大视角270° 分别为3072 ~ 4600(0.098° ~ 0.059°)的微粒控制器,正确指示车辆信息
- 通过自我诊断功能,对断线、短路、通信错误进行诊断,并通过报警LED发出通知
- 设置报警值(任意),蜂鸣器与报警LED(红色)同步鸣响,发出警告(可对蜂鸣器进行ON/OFF设置)
- 行驶数据(行驶时的峰值、报警值)最长可记录3分钟,并可在行驶后播放
- 连接燃油压力表与涡轮增压计,可在燃油压力表上显示压差 ※涡轮增压计3.0不能显示压差
- 有2种可供选择的开机模式及关机模式
- 利用自发光式仪表,始终以来的对比度实现鲜明的可见性
- 白天和夜间可分别进行5级独立调光(带夜间减光取功能)

## 产品线(致客户)

产品名称	产品编号					
Defi-LINK ADVANCE 控制单元	DF07731					
Ⓦ 仪表工作需要ADVANCE控制单元。 1台ADVANCE控制单元最多可控制7台仪表。						
■ <b>Φ60系列</b>						
机型名称	显示范围	BF 白色款型	BF 琥珀红款型	BF 蓝色款型	A1	重量
涡轮增压计 3.0	-100 ~ +300kPa	DF14731	DF14732	DF14733	DF14931	410g
涡轮增压计 2.0	-100 ~ +200kPa	DF09931	DF09932	DF09933	DF14831,32(※2)	440g
涡轮增压计 1.2	-100 ~ +120kPa	DF10031	DF10032	DF10033		440g
进气压力表(※1)	-100 ~ +20kPa	DF10131	DF10132	DF10133	DF17431	440g
液压力表	0 ~ 1000kPa	DF10231	DF10232	DF10233	DF15031	430g
燃油压力表	0 ~ 600kPa	DF10331	DF10332	DF10333	DF15131	430g
油温表	50 ~ 150°C	DF10431	DF10432	DF10433	DF15231	410g
水温表	20 ~ 120°C	DF10531	DF10532	DF10533	DF15331,32(※2)	410g
排气温度表	200 ~ 1100°C	DF10631	DF10632	DF10633	DF15431	460g
发动机转速表	0 ~ 9000rpm	DF10731	DF10732	DF10733	DF17531	360g

※1: 进气压力表即进气管总压力表。  
※2: DF14832, DF15332的包装中不附带传感器、传感器线束、传感器安装相关部件。

## 尺寸、各部位名称

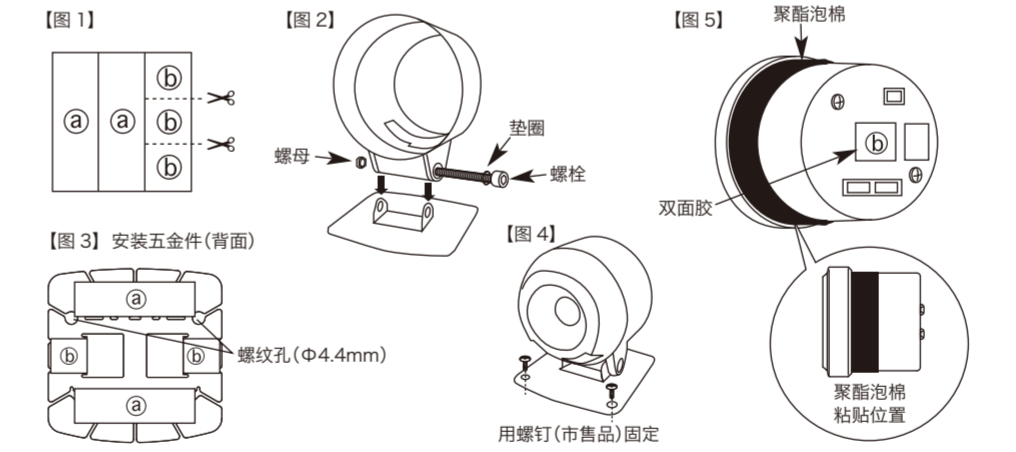


## 安装方法(致顾客、安装企业)

- Ⓦ 请参照ADVANCE控制单元的操作说明书安装。
- Ⓦ 安装前请确认组件是否齐全。
- **安装仪表支架与安装五金件的方法**
- 1) 切断附带的双面胶(大)。【图1】
- 2) 请将安装五金件的凸部插入仪表支架的槽中,用附带的螺栓、螺母、垫圈紧固,进行固定。【图2】
- 3) 在安装五金件的背面,各粘上2张双面胶(a)和(b)。请结合想安装的部位形状,弯折安装五金件,粘上。【图3】
- 4) 用市面上销售的自攻螺钉(大小4mm)固定安装五金件。【图4】
- 5) 在仪表上粘上聚脂泡沫和双面胶(b)。【图5】
- 6) 将仪表线束穿过仪表支架的孔,接在仪表上。
- 7) 将仪表设置在仪表支架上。此时,请注意避免咬住各线束。

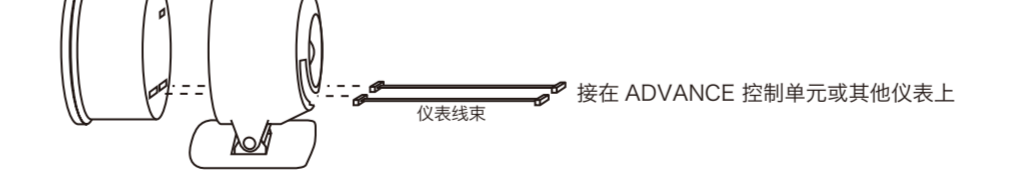
## 注记

- 请勿使仪表前倾。否则可能导致漏油,A的角度必须保持90度以上。
- Ⓦ 请用市面上销售的自攻螺钉(大小4mm)固定安装五金件。
- Ⓦ 请用市面上销售的清洁剂仔细擦去粘胶双面胶一面的灰尘、污渍及油分。

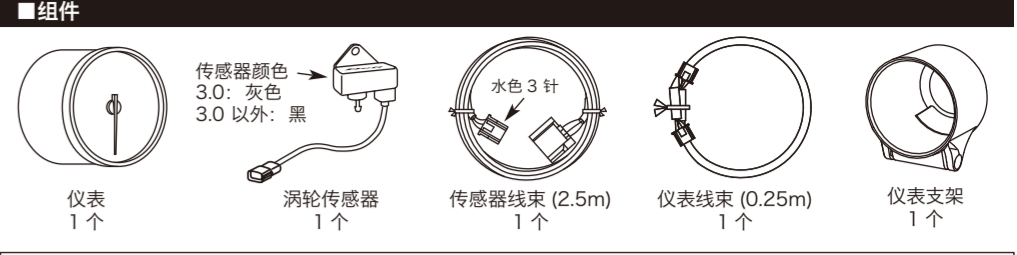


A1 附带有罩在安装五金件上的盖子。使用时,请从双面胶(小)的白色剥离纸上撕下胶带,粘在安装五金件上表面的中心,然后罩上安装五金件盖。(胶带有正反面之分。)请在安装五金件盖下面用螺钉固定。请根据需要使用剩余的胶带。※在BF上不附带安装五金件盖,以选购配件的形式出售。(安装五金件盖编号: PDF14803G)

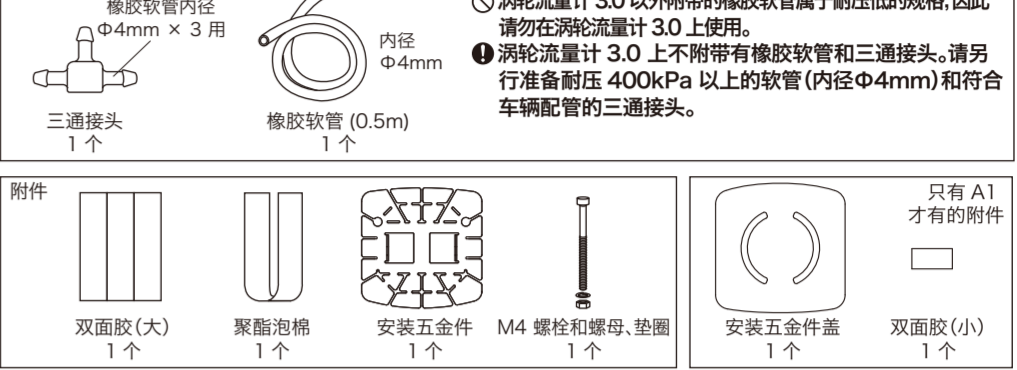
## 敷设线束的方法



## 涡轮增压计 / 进气压力表 (DF099、100、101、147、148、149、174 系列)

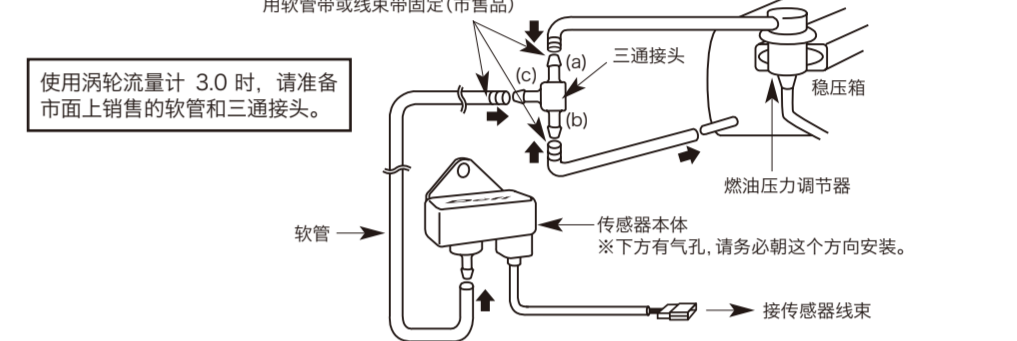


附带有涡轮增压计 3.0 以外的涡轮增压计、进气压力表上的部件



Ⓦ 除上述产品外,包装中还有操作说明书(本书)及保修单。请妥善保管,切勿遗失。

## 涡轮增压传感器安装(※安装在汽油车上的例子)



- 1) 为了尽可能缩短软管,用螺栓(M6)等将传感器固定在发动机室内(无振动、发热的地方)。
- 2) 从稳压箱和燃油压力调节器之间获取进气压力。
  - (A) 拆下脉动小的稳压箱侧的真空软管,与三通接头(b)或者(a)相连。
  - (B) 用软管连接稳压箱与三通接头(a)或者(b)。
  - (C) 用软管连接传感器与三通接头(c)。

## 警告

- Ⓦ 使用涡轮增压计 3.0 时,请使用市面上销售的、耐压 400kPa 以上的软管。如果使用耐压低的软管,行驶中软管可能破裂,引起发动机破损,非常危险。
- Ⓦ 连接配管时,为了避免软管脱落,请用市面上销售的软管带或者线束带固定连接部分如果在软管漏气或者脱落的情况下行驶,可能引起发动机破损,非常危险。
- Ⓦ 不显示正常的进气压时,请立即关闭发动机,停用产品。可能获取进气压的位置不对,或者软管脱落,泄漏。请再次确认配管。

## 注记

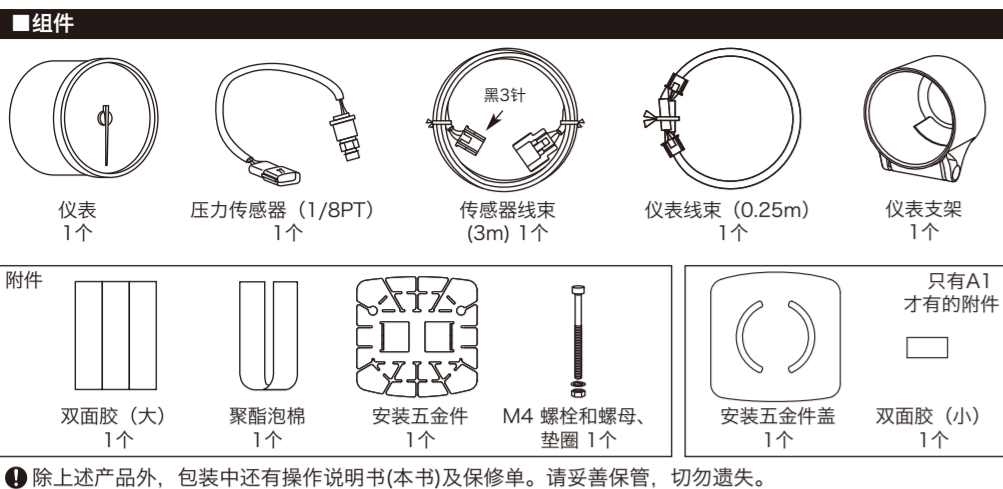
- Ⓦ 安装传感器时,请切实将与软管连接的部分朝下安装。
- Ⓦ 对于在稳压箱与燃油压力调节器之间有电磁阀的车型,请从螺线管将三通接头装在稳压箱上。
- Ⓦ 有的车辆安装不上。有不明之处,请咨询销售店、经销商。
- Ⓦ 当附带的三通接头与车辆不符时,请另行准备与车辆相符的产品。

## 使用涡轮增压计 3.0 时的注意点(至顾客)

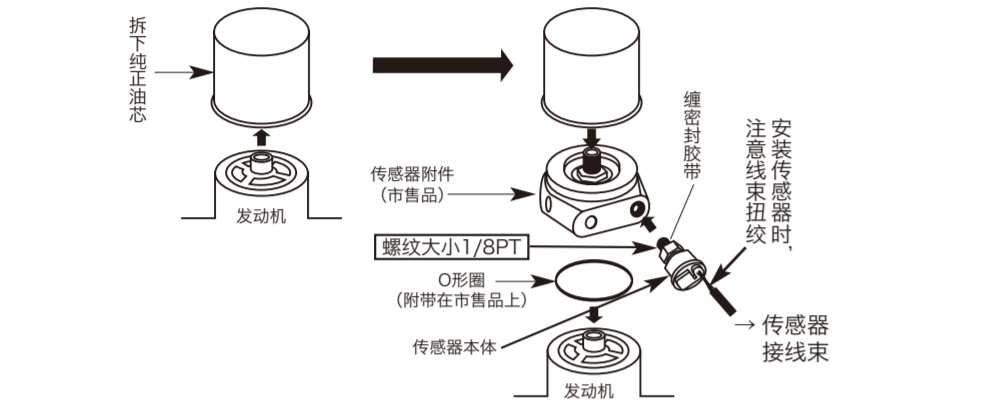
- 不能使用涡轮增压计调零功能(零点值位置的偏差调整)。
- 同时使用燃油压力表时,不能使用压差显示功能。
- 结合ADVANCE ZD使用时,在报警设置中,显示在ADVANCE ZD上的设置值与显示在涡轮增压计本体上的设置值不一致,请按照显示在涡轮增压计本体上的值设置。
- Ⓦ 有关各功能的详情,请参照ADVANCE控制单元的操作说明书。



## 液压 (DF102、150系列)



### ■压力传感器安装 (请准备市售品的1/8PT传感器附件。)



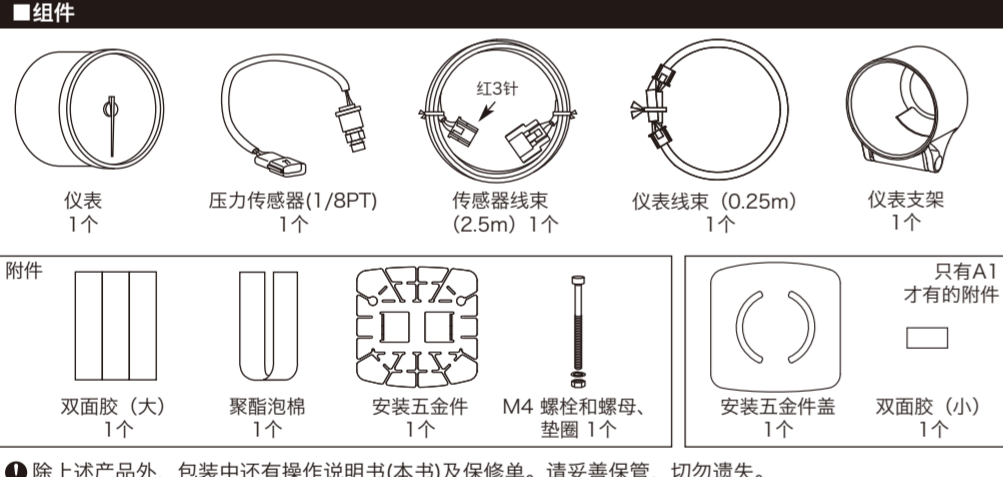
**警告**

- 请勿将传感器安装在机油泵附近。也请勿直接安装在压力开关上。无论何种情形, 压力脉动都大, 会瞬间超过满刻度的3倍, 存在影响传感器的风险。
- 安装传感器时, 请避免传感器线束扭绞。否则传感器线束可能断裂。
- 因安装作业漏掉多少机油, 请务必补充多少。机油少可能导致发动机过热。
- 为避免传感器引起机油泄漏, 请在螺纹部缠密封胶带, 切实安装到位。此外, 行驶前请务必检查传感器附件是否泄漏机油。
- 如果在机油泄漏的情况下行驶, 可能引起火灾、发动机破损, 非常危险。为了防止传感器断线, 请勿从传感器根部弯折线束, 将其笔直引出。此外, 请务必用市面上销售的束线带等, 将带防水接头的传感器侧固定在车体上。

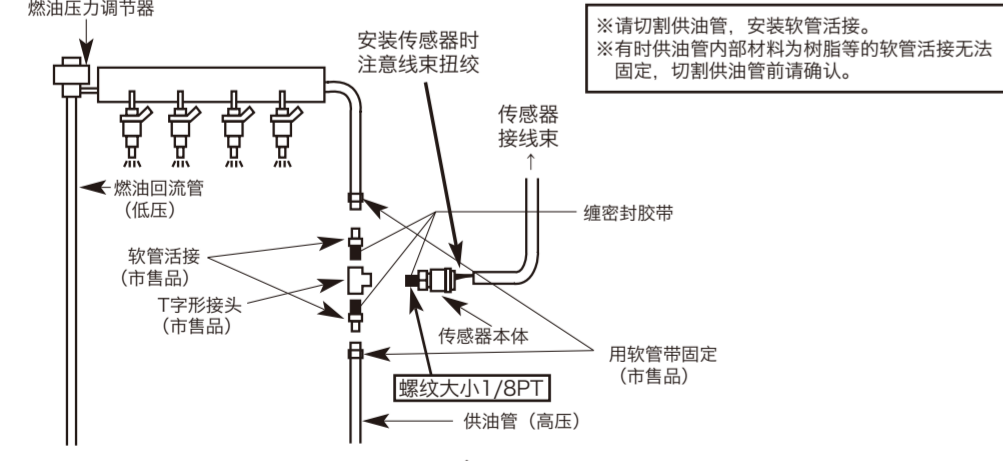
**注记**

- 传感器的螺纹大小为1/8PT。请使用螺纹大小为1/8PT的附件。
- 请先拧进传感器, 安装传感器后, 接在传感器线束上。

## 燃油压力 (DF103、151系列)



### ■压力传感器安装 (请准备市售品的1/8PT T形接头、市售品的1/8PT软管活接。)



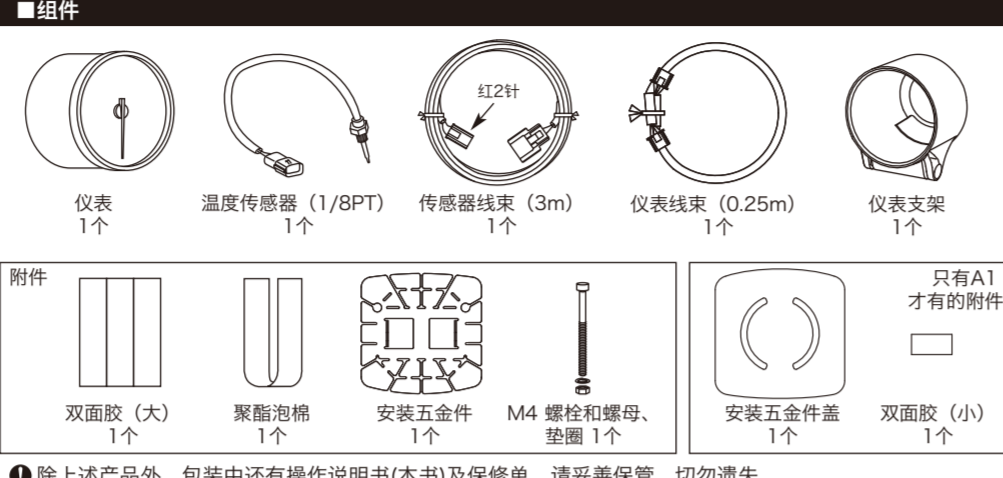
**警告**

- 安装传感器时, 请避免传感器线束扭绞。否则传感器线束可能断裂。
- 切割供油管前, 请务必打开供油口, 降低油箱内的压力。否则燃油可能会喷出, 非常危险。
- 切割供油管前, 请务必先进行除电处理, 然后进行作业。否则燃油可能引火, 非常危险。
- 切割供油管前, 请戴上护目镜, 防止燃油损伤眼睛, 然后进行作业。
- 为了避免引起燃油泄漏, 安装传感器时, 请在螺纹部缠密封胶带, 用市面上销售的软管带固定市面上销售的软管活接和供油管。此外, 行驶前请务必检查铁管和软管活接是否泄漏燃油。如果在燃油泄漏的情况下行驶, 可能引起火灾、发动机破损, 非常危险。
- 为了防止传感器断线, 请勿从传感器根部弯折线束, 将其笔直引出。此外, 请务必用市面上销售的束线带等, 将带防水接头的传感器侧固定在车体上。

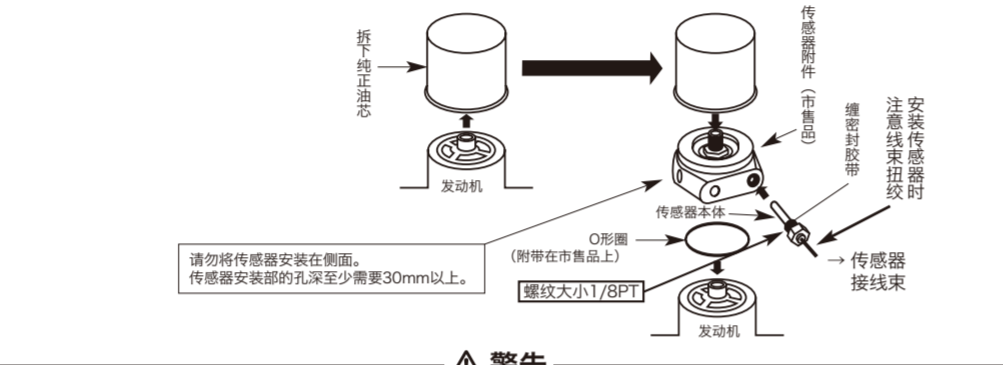
**注记**

- 请务必将传感器安装在燃油箱到燃油压力调节器之间的供油管 (高压) 侧。  
※如果安装在燃油压力调节器后端的回油管 (低压) 侧, 得不到正确的燃油压力。
- 传感器的螺纹大小为1/8PT。请使用螺纹大小为1/8PT的软管活接和T形接头。
- 请先拧进传感器, 安装传感器后, 接在传感器线束上。

## 油温 (DF104、152系列)



### ■温度传感器安装 (请准备市售品的1/8PT传感器附件。)



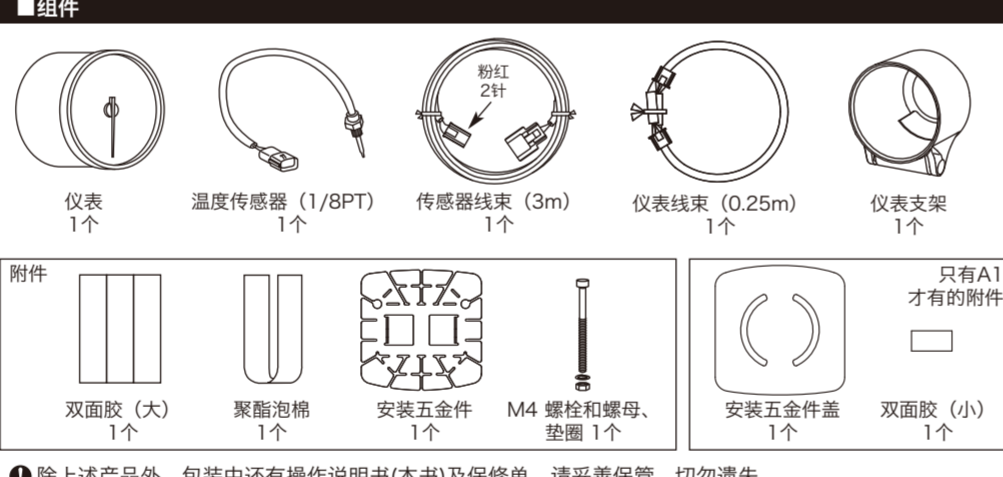
**警告**

- 安装传感器时, 请避免传感器线束扭绞。否则传感器线束可能断裂。
- 因安装作业漏掉多少机油, 请务必补充多少。机油少可能导致发动机过热。
- 为避免传感器引起机油泄漏, 请在螺纹部缠密封胶带, 切实安装到位。此外, 行驶前请务必检查传感器附件是否泄漏机油。如果在机油泄漏的情况下行驶, 可能引起火灾、发动机破损, 非常危险。
- 为了防止传感器断线, 请勿从传感器根部弯折线束, 将其笔直引出。此外, 请务必用市面上销售的束线带等, 将带防水接头的传感器侧固定在车体上。

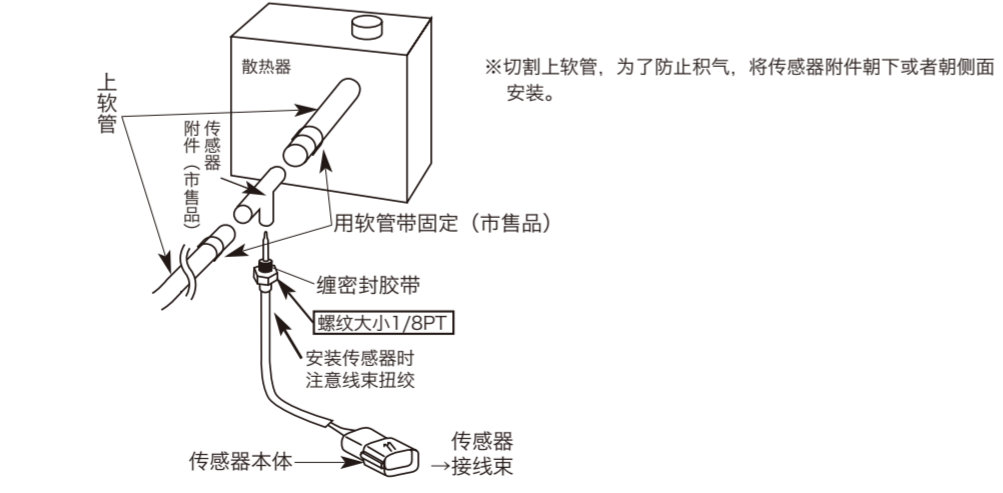
**注记**

- 传感器的螺纹大小为1/8PT。请使用螺纹大小为1/8PT的附件。
- 请确保传感器安装部的孔深至少30mm以上。
- 请先拧进传感器, 安装传感器后, 接在传感器线束上。

## 水温 (DF105、153系列)



### ■温度传感器安装 (请准备市售品的1/8PT传感器附件。)



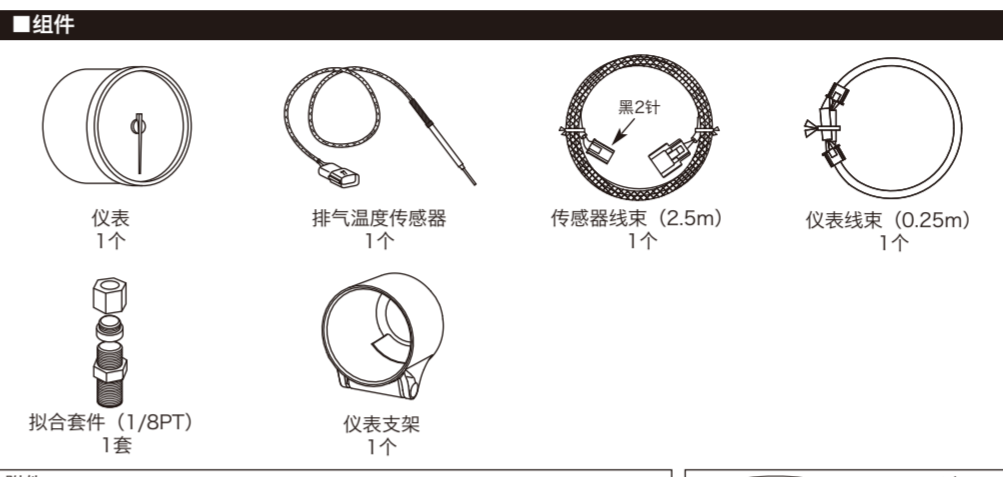
**警告**

- 安装传感器时, 请避免传感器线束扭绞。否则传感器线束可能断裂。
- 因安装作业漏掉多少冷却水, 请务必补充多少, 然后排气。冷却水少可能导致发动机过热。
- 进行传感器安装作业时, 为了避免引起漏水, 请缠密封胶带, 用市面上销售的软管带固定市面上销售的传感器附件和上软管。此外, 行驶前请务必检查软管和传感器附件是否漏水。如果在漏水的情况下行驶, 可能引起发动机破损, 非常危险。
- 为了防止传感器断线, 请勿从传感器根部弯折线束, 将其笔直引出。此外, 请务必用市面上销售的束线带等, 将带防水接头的传感器侧固定在车体上。

**注记**

- 传感器的螺纹大小为1/8PT。请使用螺纹大小为1/8PT的附件。
- 请先拧进传感器, 安装传感器后, 接在传感器线束上。

## 排气温度 (DF106、154系列)



**排气温度传感器安装**

加工, 开孔(1/8PT)  
拟合适件(a)  
管接头  
拟合适件(b)  
排气温度传感器  
排气歧管  
螺栓大小1/8PT  
接传感器线束

- 在排气歧管上开设1/8PT的螺孔。(壁薄的, 进行焊接)
- 拆散拟合适件请注意, 不要遗失里面的管接头。
- 将拟合适件(a)安装在排气歧管的开孔处。
- 将传感器穿过拟合适件(b)与管接头。
- 将传感器的前端插入拟合适件(a)。此时, 请将传感器前端部分调到排气歧管等的内径中心处。
- 紧固拟合适件(b)。

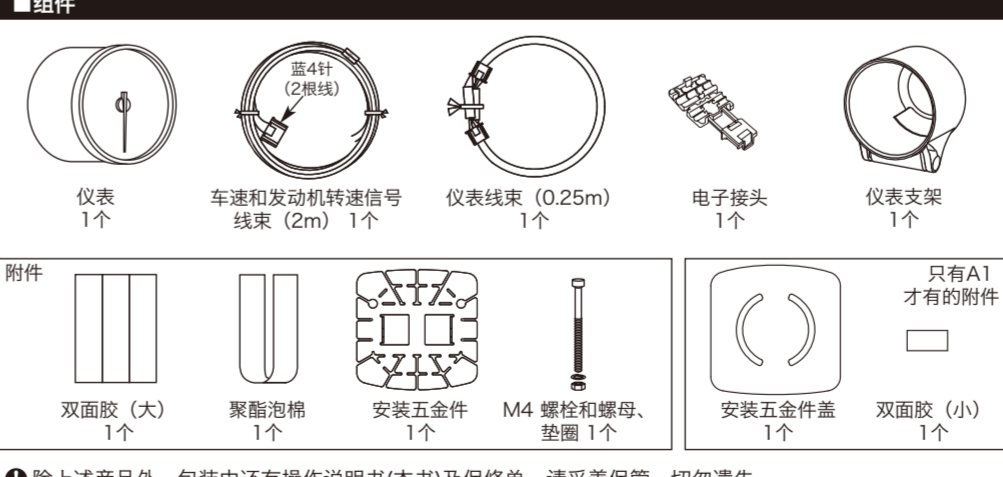
**警告**

- 在发动机发烫时, 请不要安装。否则可能导致人身伤害。
- 安装传感器时, 请避免切屑等残留在排气管、增压器等内部。否则可能引起排气管、增压器、发动机破损, 非常危险。

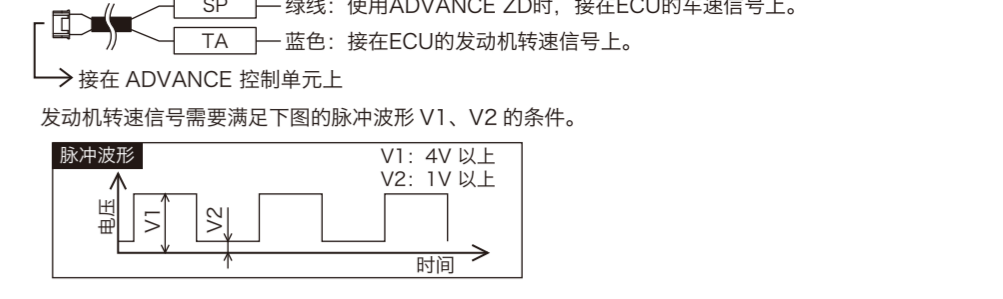
**注记**

- 拟合适件的螺纹大小为1/8PT。请用1/8PT的丝锥, 加工螺纹牙。
- 请先拧进传感器, 安装传感器后, 接在传感器线束上。

## 转速表 (DF107、175系列)



### ■连接车速和发动机转速信号线束的方法



- 将蓝线(TA)接在车辆的ECU的TA信号上。
- 使用ADVANCE ZD时, 将绿线(SP)接在车辆的ECU的SP信号上。不使用时, 对绿线进行绝缘处理。
- 在产品的安装和配线结束后, 依据ADVANCE 控制单元操作说明书上的使用方法, 设置气缸数和响应性。

**注意**

- 请勿对不使用的线切实进行绝缘处理。