



卧式多级消防泵组XBD-D型
HORIZONTAL MULTISTAGE FIRE PUMP

本产品执行：GB6245 消防泵标准的有关规范而开发的工程用消防泵组概述

型号意义：

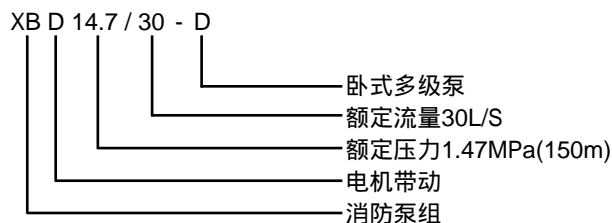
用途及特点

XBD-D卧式多级消防泵特点是采用高速结构，与中速消防泵组相比级数减少，所以其机组长度及重量减少很多；轴封采用机械密封，水泵无泄漏，泵房干燥清洁；独特的轴承盒结构，只要卸下电机，便能更换轴承和机械密封，因此安装维修方便。

XBD-D型消防泵组特别适用于高低层建筑的住宅、医院、旅馆、百货大楼、办公大楼等的消防供水系统，亦可用于生活供水、空调机组循环及冷却水输送等。

泵组主要性能范围如下：

额定流量Q：3~90L/S
 额定压力P：0.245~2.549MPa
 转速n：2950r/min
 介质温度：0-80



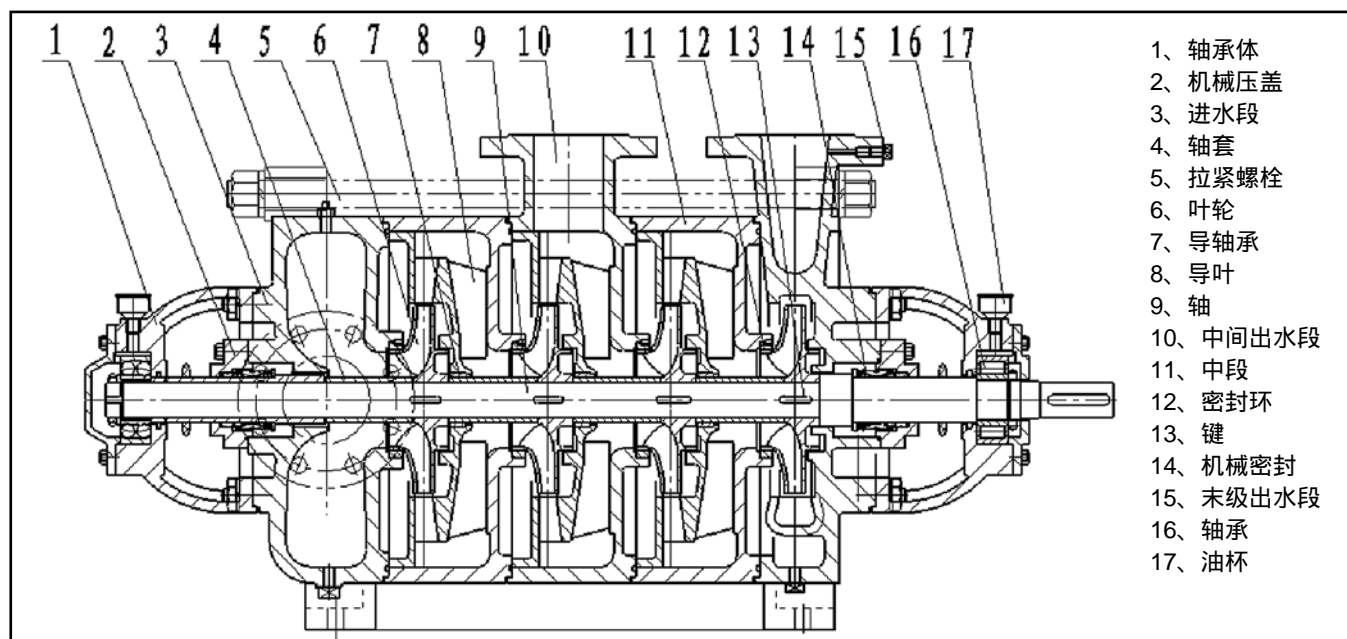
结构说明

XBD-D型消防泵组为卧式多级节段式结构，用螺栓把进水段、中段、出水段夹紧联成一体。泵的轴向力采用水力平衡方法解决，残余轴向推力轴承承受，并用油脂润滑。

XBD-D型泵根据需要可设置多个出水口，各出水口扬程按合同要求设定。

轴封：优质机械密封

传动：通过弹性联轴器由电动机驱动。从电机端往泵看，电机为顺时针方向旋转。



- 1、轴承体
- 2、机械压盖
- 3、进水段
- 4、轴套
- 5、拉紧螺栓
- 6、叶轮
- 7、导轴承
- 8、导叶
- 9、轴
- 10、中间出水段
- 11、中段
- 12、密封环
- 13、键
- 14、机械密封
- 15、末级出水段
- 16、轴承
- 17、油杯

性能参数表

型号	流量 Q		压力 P MPa	扬程 H m	转速 n r/min	功率		效率 η %	必需汽蚀余量 (NPSH)r m
	L/S	m³/h				轴功率 kW	电机功率 kW		
XBD5.8/10-D	6	21.6	0.653	66.7	2950	6.8	11	58	2.7
	10	36	0.588	60		9		65	3
	12	43.2	0.529	54		9.6		66	3.4
XBD8.8/10-D	6	21.6	0.980	100	2950	10.1	18.5	58	2.7
	10	36	0.882	90		13.6		65	3
	12	43.2	0.578	81		16.06		66	3.4
XBD11.7/10-D	6	21.6	1.307	133.3	2950	13.5	22	58	2.7
	10	36	1.176	120		18.1		65	3
	12	43.2	0.764	108		19.2		66	3.4
XBD14.7/10-D	6	21.6	1.633	166.7	2950	16.9	30	58	2.7
	10	36	1.470	150		22.6		65	3
	12	43.2	0.96	135		24.1		66	3.4
XBD17.6/10-D	6	21.6	1.96	200	2950	20.3	37	58	2.7
	10	36	1.764	180		27.1		65	3
	12	43.2	1.146	162		28.9		66	3.4
XBD19.6/10-D	6	21.6	2.177	222.2	2950	22.5	37	58	2.7
	10	36	1.96	200		30.2		65	3
	12	43.2	1.274	179		32.1		66	3.4

性能参数表

型号	流量 Q		压力 P	扬程 H	转速 n	功率		效率 η	必需汽蚀余量 (NPSH)r
	L/S	m³/h	MPa	m	r/min	轴功率	电机功率	%	m
						kW	kW		
XBD20.6/10-D	6	21.6	2.178	233	2950	23.6	37	58	2.7
	10	36	1.96	210		31.7		65	3
	12	43.2	1.293	189		33.7		66	3.4
XBD23.5/10-D	6	21.6	2.61	266.4	2950	27	45	58	2.7
	10	36	2.352	240		36.2		65	3
	12	43.2	1.528	216		38.5		66	3.4
XBD26.5/10-D	6	21.6	2.941	300.2	2950	30.4	45	58	2.7
	10	36	2.646	270		40.7		65	3
	12	43.2	2.381	243		43.3		66	3.4
XBD4.9/15-D	9	32.4	0.519	53	2950	7.9	15	59	2.7
	15	54	0.49	50		10.5		70	3
	18	64.8	0.46	47		12		69	3.4
XBD5.8/15-D	9	32.4	0.623	63.6	2950	9.5	18.5	59	2.7
	15	54	0.588	60		12.6		70	3
	18	64.8	0.552	56.4		14.4		69	3.4
XBD7.8/15-D	9	32.4	0.831	84.8	2950	12.7	22	59	2.7
	15	54	0.784	80		16.8		70	3
	18	64.8	0.737	75.2		19.2		69	3.4
XBD8.8/15-D	9	32.4	0.935	95.4	2950	14.3	30	59	2.7
	15	54	0.882	90		18.9		70	3
	18	64.8	0.829	84.6		21.6		69	3.4
XBD9.8/15-D	9	32.4	1.039	106	2950	15.8	30	59	2.7
	15	54	0.98	100		21		70	3
	18	64.8	0.921	94		24		69	3.4
XBD11.7/15-D	9	32.4	1.247	127.2	2950	19	30	59	2.7
	15	54	1.176	120		25.2		70	3
	18	64.8	1.105	112.8		28.8		69	3.4
XBD12.7/15-D	9	32.4	1.35	137.8	2950	20.6	37	59	2.7
	15	54	1.274	130		27.3		70	3
	18	64.8	1.198	122.2		31.2		69	3.4
XBD13.7/15-D	9	32.4	1.454	148.4	2950	22.2	37	59	2.7
	15	54	1.372	140		29.4		70	3
	18	64.8	1.29	131.6		33.6		69	3.4
XBD14.7/15-D	9	32.4	1.558	159	2950	23.8	37	59	2.7
	15	54	1.47	150		31.5		70	3
	18	64.8	1.382	141		36		69	3.4
XBD15.6/15-D	9	32.4	1.662	169.6	2950	25.4	45	59	2.7
	15	54	1.568	160		33.6		70	3
	18	64.8	1.474	150.4		38.5		69	3.4
XBD16.6/15-D	9	32.4	1.766	180.2	2950	26.9	45	59	2.7
	15	54	1.666	170		35.7		70	3
	18	64.8	1.566	159.8		40.9		69	3.4
XBD17.6/15-D	9	32.4	1.87	190.8	2950	28.5	45	59	2.7
	15	54	1.764	180		37.8		70	3
	18	64.8	1.658	169.2		43.3		69	3.4
XBD18.6/15-D	9	32.4	1.974	201.4	2950	30.1	55	59	2.7
	15	54	1.862	190		39.9		70	3
	18	64.8	1.75	178		45.7		69	3.4
XBD19.6/15-D	9	32.4	2.078	212	2950	31.7	55	59	2.7
	15	54	1.96	200		42		70	3
	18	64.8	1.843	188		48.1		69	3.4
XBD21.6/15-D	9	32.4	2.273	232	2950	34.7	55	59	2.7
	15	54	2.156	220		46.2		70	3
	18	64.8	2.038	208		53.2		69	3.4
XBD23.5/15-D	9	32.4	2.47	252	2950	37.8	75	59	2.7
	15	54	2.352	240		50.4		70	3
	18	64.8	2.21	225.6		57.7		69	3.4
XBD25.4/15-D	9	32.4	2.665	272	2950	40.7	75	59	2.7
	15	54	2.548	260		54.6		70	3
	18	64.8	2.404	245.6		67.8		69	3.4
XBD27.4/15-D	9	32.4	2.861	292	2950	43.7	75	59	2.7
	15	54	2.744	280		58.8		70	3
	18	64.8	2.601	265.4		67.8		69	3.4
XBD29.4/15-D	9	32.4	3.116	318	2950	47.5	75	59	2.7
	15	54	2.94	300		63		70	3
	18	64.8	2.763	282		72.1		69	3.4
XBD5.8/20-D	12	43.2	0.612	62.5	2950	11.7	22	63	3.2
	20	72	0.588	60		16.8		70	3.5
	24	108	0.382	56		18.6		71	3.8
XBD7.8/20-D	12	43.2	0.816	83.3	2950	15.5	30	63	3.2
	20	72	0.784	80		22.4		70	3.5
	24	86.4	0.509	74.7		24.7		71	3.8
XBD8.8/20-D	12	43.2	0.919	93.8	2950	17.5	30	63	3.2
	20	72	0.882	90		25.2		70	3.5
	24	86.4	0.578	84		27.8		71	3.8
XBD9.8/20-D	12	43.2	1.021	104.2	2950	19.5	37	63	3.2
	20	72	0.98	100		28		70	3.5
	24	86.4	0.646	93.3		30.9		71	3.8
XBD11.7/20-D	12	43.2	1.225	125	2950	23.3	45	63	3.2
	20	72	1.176	120		33.6		70	3.5
	24	86.4	0.764	112		37.1		71	3.8
XBD13.7/20-D	12	43.2	1.429	145.8	2950	27.2	45	63	3.2
	20	72	1.372	140		39.2		70	3.5
	24	86.4	0.891	130.7		43.3		71	3.8
XBD14.7/20-D	12	43.2	1.531	156.3	2950	29.2	55	63	3.2
	20	72	1.47	150		42		70	3.5
	24	86.4	0.96	140		46.4		71	3.8
XBD15.6/20-D	12	43.2	1.633	166.7	2950	31.1	55	63	3.2
	20	72	1.568	160		44.8		70	3.5
	24	86.4	1.019	149.3		49.5		71	3.8

性能参数表

型号	流量 Q		压力 P	扬程 H	转速 n	功率		效率 η	必需汽蚀余量 (NPSH)r
	L/S	m³/h	MPa	m	r/min	轴功率	电机功率	%	m
						kW	kW		
XBD16.6/20-D	12	43.2	1.736	177.1	2950	33.1	55	63	3.2
	20	72	1.666	170		47.6		70	3.5
	24	86.4	1.078	158.7		52.6		71	3.8
XBD17.6/20-D	12	43.2	1.838	187.5	2950	35	75	63	3.2
	20	72	1.764	180		50.4		71	3.5
	24	86.4	1.146	168		55.7		71	3.8
XBD18.6/20-D	12	43.2	1.94	197.7	2950	36.9	75	63	3.2
	20	72	1.862	190		53.2		70	3.5
	24	86.4	1.215	177.3		58.7		71	3.8
XBD19.6/20-D	12	43.2	2.042	208.3	2950	38.9	75	63	3.2
	20	72	1.96	200		56		70	3.5
	24	86.4	1.274	186.7		61.8		71	3.8
XBD21.5/20-D	12	43.2	2.246	229.2	2950	42.8	75	63	3.2
	20	72	2.156	220		61.6		70	3.5
	24	86.4	1.401	205.3		68		71	3.8
XBD23.5/20-D	12	43.2	2.45	250	2950	46.7	75	63	3.2
	20	72	2.352	240		67.2		70	3.5
	24	86.4	1.528	224		74.2		71	3.8
XBD24.5/20-D	12	43.2	2.553	260.4	2950	48.6	90	63	3.2
	20	72	2.45	250		84		70	3.5
	24	86.4	1.597	233.3		77.3		71	3.8
XBD25.4/20-D	12	43.2	2.655	270.8	2950	50.5	90	63	3.2
	20	72	2.549	260		72.8		70	3.5
	24	86.4	1.656	242.7		80.4		71	3.8
XBD27.4/20-D	12	43.2	2.858	291.7	2950	53.3	90	63	3.2
	20	72	2.744	280		78.4		70	3.5
	24	86.4	1.784	262.7		87		71	3.8
XBD29.4/20-D	12	43.2	3.056	312	2950	58.2	110	63	3.2
	20	72	2.94	300		84		70	3.5
	24	86.4	1.91	280		92.8		71	3.8
XBD4.9/25-D	15	54	0.539	55	2950	12.3	22	66	3.2
	25	90	0.49	50		17		72	3.5
	30	108	0.445	45.4		18.8		71	3.8
XBD5.8/25-D	15	54	0.647	66	2950	14.7	30	66	3.2
	25	90	0.588	60		20.4		72	3.5
	30	108	0.534	54.5		22.6		71	3.8
XBD8.8/25-D	15	54	0.97	99	2950	22.1	37	66	3.2
	25	90	0.882	90		30.6		72	3.5
	30	108	0.801	81.8		33.9		71	3.8
XBD9.8/25-D	15	54	1.078	110	2970	24.5	45	66	3.2
	25	90	0.98	100		34		72	3.5
	30	108	0.89	90.8		37.6		71	3.8
XBD10.7/25-D	15	54	1.156	118	2970	26.3	45	66	3.2
	25	90	1.078	110		37.5		72	3.5
	30	108	0.978	99.8		41.3		71	3.8
XBD11.7/25-D	15	54	1.294	132	2970	29.4	55	66	3.2
	25	90	1.176	120		40.8		72	3.5
	30	108	1.068	109		45.1		71	3.8
XBD13.7/25-D	15	54	1.509	154	2970	34.3	55	66	3.2
	25	90	1.372	140		47.6		72	3.5
	30	108	1.246	127.2		52.7		71	3.8
XBD14.7/25-D	15	54	1.617	165	2970	36.8	75	66	3.2
	25	90	1.47	150		51		72	3.5
	30	108	1.335	136.3		56.4		71	3.8
XBD15.6/25-D	15	54	1.725	176	2970	39.2	75	66	3.2
	25	90	1.568	160		54.4		72	3.5
	30	108	1.424	145.3		60.2		71	3.8
XBD16.6/25-D	15	54	1.833	187	2970	41.7	75	66	3.2
	25	90	1.666	170		57.8		72	3.5
	30	108	1.513	154.4		63.9		71	3.8
XBD17.6/25-D	15	54	1.941	198	2970	44.1	75	66	3.2
	25	90	1.764	180		61.2		72	3.5
	30	108	1.602	163.5		67.7		71	3.8
XBD18.6/25-D	15	54	2.049	209	2970	46.6	75	66	3.2
	25	90	1.862	190		64.6		72	3.5
	30	108	1.691	172.6		71.5		71	3.8
XBD19.6/25-D	15	54	2.156	220	2970	49	90	66	3.2
	25	90	1.958	200		68		72	3.5
	30	108	1.781	181.7		75.2		71	3.8
XBD21.5/25-D	15	54	2.352	240	2970	53.5	90	66	3.2
	25	90	2.156	220		74.9		72	3.5
	30	108	1.976	201.7		83.5		71	3.8
XBD23.5/25-D	15	54	2.528	258	2970	57.5	110	66	3.2
	25	90	2.352	240		81.7		72	3.5
	30	108	2.136	218		90.3		71	3.8
XBD25.4/25-D	15	54	2.685	274	2970	61	110	66	3.2
	25	90	2.548	260		88.5		72	3.5
	30	108	2.332	238		98.6		71	3.8
XBD27.4/25-D	15	54	2.881	294	2950	65.5	110	66	3.2
	25	90	2.744	280		95.3		72	3.5
	30	108	2.528	258		106.7		71	3.8
XBD29.4/25-D	15	54	3.214	328	2950	73.1	132	66	3.2
	25	90	2.94	300		102.1		72	3.5
	30	108	2.665	272		112.7		71	3.8
XBD4.9/30-D	18	64.8	0.522	53.3	2950	14.5	30	65	3.2
	30	108	0.49	50		20.1		73	3.5
	35	126	0.457	46.7		21.9		73	3.8
XBD5.8/30-D	18	64.8	0.627	64	2950	17.4	30	65	3.2
	30	108	0.588	60		24.2		73	3.5
	35	126	0.549	56		26.3		73	3.8

性能参数表

型号	流量 Q		压力 P	扬程 H	转速 n	功率		效率 η	必需汽蚀余量 (NPSH)r
	L/S	m ³ /h	MPa	m	r/min	轴功率	电机功率	%	m
						kW	kW		
XBD7.8/30-D	18	64.8	0.836	85.3	2950	23.1	37	65	3.2
	30	108	0.784	80		32.2		73	3.5
	35	126	0.732	74.7		35.1		73	3.8
XBD8.8/30-D	18	64.8	0.941	96	2950	26.1	45	65	3.2
	30	108	0.882	90		36.2		73	3.5
	35	126	0.823	84		39.5		73	3.8
XBD9.8/30-D	18	64.8	1.045	106.7	2950	29	45	65	3.2
	30	108	0.98	100		40.3		73	3.5
	35	126	0.915	93.3		43.8		73	3.8
XBD11.7/30-D	18	64.8	1.254	128	2950	34.7	55	65	3.2
	30	108	1.176	120		48.3		73	3.5
	35	126	1.098	112		52.6		73	3.8
XBD13.7/30-D	18	64.8	1.463	149.3	2950	40.5	75	65	3.2
	30	108	1.372	140		56.4		73	3.5
	35	126	1.281	130.37		61.4		73	3.8
XBD14.7/30-D	18	64.8	1.568	160	2950	43.4	75	65	3.2
	30	108	1.47	150		60.4		73	3.5
	35	126	1.372	140		65.8		73	3.8
XBD15.6/30-D	18	64.8	1.673	170.7	2950	46.3	75	65	3.2
	30	108	1.568	160		64.4		73	3.5
	35	126	1.464	149.3		70.2		73	3.8
XBD16.6/30-D	18	64.8	1.777	181.3	2950	49.2	90	65	3.2
	30	108	1.666	170		68.5		73	3.5
	35	126	1.555	158.7		74.6		73	3.8
XBD17.6/30-D	18	64.8	1.882	192	2950	52.1	90	65	3.2
	30	108	1.764	180		72.5		73	3.5
	35	126	1.647	168		80		73	3.8
XBD18.6/30-D	18	64.8	1.986	202.7	2950	55	90	65	3.2
	30	108	1.862	190		76.5		73	3.5
	35	126	1.738	177.3		83.3		73	3.8
XBD19.6/30-D	18	64.8	2.091	213.3	2950	57.9	90	65	3.2
	30	108	1.958	200		80.5		73	3.5
	35	126	1.83	186.7		87.7		73	3.8
XBD21.5/30-D	18	64.8	2.3	234.7	2950	63.7	110	65	3.2
	30	108	2.156	220		88.6		73	3.5
	35	126	2.012	205.3		96.5		73	3.8
XBD23.5/30-D	18	64.8	2.509	256	2950	69.5	110	65	3.2
	30	108	2.352	240		96.7		73	3.5
	35	126	2.196	224		105.3		73	3.8
XBD25.4/30-D	18	64.8	2.718	277.3	2950	75.3	132	65	3.2
	30	108	2.549	260		104.7		73	3.5
	35	126	2.379	242.7		114.1		73	3.8
XBD27.4/30-D	18	64.8	2.92	298	2950	80.9	132	65	3.2
	30	108	2.74	280		112.8		73	3.5
	35	126	2.574	262.7		123.5		73	3.8
XBD29.4/30-D	18	64.8	3.13	320	2950	91.1	160	65	3.2
	30	108	2.94	300		120.8		73	3.5
	35	126	2.744	280		131.6		73	3.8
XBD4.9/40-D	24	86.4	0.518	52.9	2950	17.8	30	70	3.6
	40	144	0.49	50		25.8		76	3.8
	48	172.8	0.466	47.5		29.4		76	4.0
XBD5.8/40-D	24	86.4	0.622	63.5	2950	21.3	37	70	3.6
	40	144	0.588	60		30.9		76	3.8
	48	172.8	0.558	57		36.2		76	4.0
XBD7.8/40-D	24	86.4	0.83	84.7	2950	28.5	55	70	3.6
	40	144	0.784	80		41.3		76	3.8
	48	172.8	0.745	76		47.1		76	4.0
XBD8.8/40-D	24	86.4	0.933	95.3	2950	32	55	70	3.6
	40	144	0.882	90		46.4		76	3.8
	48	172.8	0.838	85.5		52.9		76	4.0
XBD9.8/40-D	24	86.4	1.037	105.8	2950	35.5	75	70	3.6
	40	144	0.98	100		51.6		76	3.8
	48	172.8	0.931	95		28.82		76	4.0
XBD10.7/40-D	24	86.4	1.141	116.4	2950	39.1	75	70	3.6
	40	144	1.078	110		65.7		76	3.8
	48	172.8	1.024	104.5		64.7		76	4.0
XBD11.7/40-D	24	86.4	1.245	127	2950	42.7	75	70	3.6
	40	144	1.176	120		61.9		76	3.8
	48	172.8	1.117	114		70.6		76	4.0
XBD12.7/40-D	24	86.4	1.348	137.6	2950	46.2	90	70	3.6
	40	144	1.274	130		67.1		76	3.8
	48	172.8	1.21	123.5		76.4		76	4.0
XBD13.7/40-D	24	86.4	1.452	148.2	2950	49.8	90	70	3.6
	40	144	1.372	140		72.2		76	3.8
	48	172.8	1.303	133		82.3		76	4.0
XBD14.7/40-D	24	86.4	1.556	158.8	2950	53.4	90	70	3.6
	40	144	1.47	150		77.4		76	3.8
	48	172.8	1.397	142.5		88.2		76	4.0
XBD15.6/40-D	24	86.4	1.658	169.3	2950	56.9	110	70	3.6
	40	144	1.568	160		82.5		76	3.8
	48	172.8	1.49	152		94.1		76	4.0
XBD16.6/40-D	24	86.4	1.763	179.9	2950	58.4	110	70	3.6
	40	144	1.666	170		87.7		76	3.8
	48	172.8	1.583	161.5		100.1		76	4.0
XBD17.6/40-D	24	86.4	1.867	190.5	2950	64	110	70	3.6
	40	144	1.764	180		92.8		76	3.8
	48	172.8	1.676	171		105.9		76	4.0
XBD18.6/40-D	24	86.4	1.971	201.1	2950	67.7	132	70	3.6
	40	144	1.862	190		98		76	3.8
	48	172.8	1.768	180.5		111.8		76	4.0

性能参数表

型号	流量 Q		压力 P	扬程 H	转速 n	功率		效率 η	必需汽蚀余量 (NPSH)r
	L/S	m ³ /h	MPa	m	r/min	轴功率	电机功率	%	m
						kW	kW		
XBD19.6/40-D	24	86.4	2.075	211.7	2950	71.1	132	70	3.6
	40	144	1.96	200		103.2		76	3.8
	48	172.8	1.862	190		117.6		76	4.0
XBD21.5/40-D	24	86.4	2.295	231.7	2950	78.7	160	70	3.6
	40	144	2.156	220		113.5		76	3.8
	48	172.8	2.01	210		131.8		76	4.0
XBD23.5/40-D	24	86.4	2.499	255	2950	85.7	160	70	3.6
	40	144	2.352	240		123.8		76	3.8
	48	172.8	2.185	228		143		76	4.0
XBD25.4/40-D	24	86.4	2.705	276	2950	92.8	160	70	3.6
	40	144	2.548	260		134.1		76	3.8
	48	172.8	2.371	243		152.5		76	4.0
XBD26.4/40-D	24	86.4	2.802	286	2950	96.1	160	70	3.6
	40	144	2.646	270		139.3		76	3.8
	48	172.8	2.479	253		156.6		76	4.0
XBD27.4/40-D	24	86.4	2.901	296	2950	99.5	180	70	3.6
	40	144	2.744	280		144.5		76	3.8
	48	172.8	2.577	263		162.8		76	4.0
XBD28.4/40-D	24	86.4	3.057	312	2950	104.8	200	70	3.6
	40	144	2.842	290		149.6		76	3.8
	48	172.8	2.675	273		169.0		76	4.0
XBD29.4/40-D	24	86.4	3.214	328	2950	110.2	200	70	3.6
	40	144	2.940	300		154.8		76	3.8
	48	172.8	2.773	283		175.2		76	4.0
XBD3.9/50-D	30	108	0.438	44.7	2950	19.6	30	67	3.8
	50	180	0.392	40		25.8		76	4
	60	216	0.342	34.9		27.4		75	4.5
XBD4.9/50-D	30	108	0.548	55.9	2950	24.5	37	67	3.8
	50	180	0.49	50		32.2		76	4
	60	216	0.427	43.6		34.2		75	4.5
XBD5.8/50-D	30	108	0.657	67.1	2950	29.4	45	67	3.8
	50	180	0.588	60		38.7		76	4
	60	216	0.513	52.4		41.1		75	4.5
XBD7.8/50-D	30	108	0.877	89.5	2950	39.3	75	67	3.8
	50	180	0.784	80		51.6		76	4
	60	216	0.684	69.8		54.7		75	4.5
XBD8.8/50-D	30	108	0.986	100.6	2950	44.1	75	67	3.8
	50	180	0.882	90		58		76	4
	60	216	0.77	78.5		61.5		75	4.5
XBD9.8/50-D	30	108	1.096	111.8	2950	49.1	75	67	3.8
	50	180	0.98	100		64.5		76	4
	60	216	0.855	87.3		68.4		75	4.5
XBD10.7/50-D	30	108	1.205	123	2950	54	90	67	3.8
	50	180	1.078	110		70.9		76	4
	60	216	0.947	96		75.3		75	4.5
XBD11.7/50-D	30	108	1.315	134.2	2950	58.9	90	67	3.8
	50	180	1.176	120		77.4		76	4
	60	216	1.026	104.7		82.1		75	4.5
XBD12.7/50-D	30	108	1.425	145.4	2950	63.8	110	67	3.8
	50	180	1.274	130		83.8		76	4
	60	216	1.112	113.5		89		75	4.5
XBD13.7/50-D	30	108	1.534	156.5	2950	68.7	110	67	3.8
	50	180	1.372	140		90.3		76	4
	60	216	1.197	122.2		95.8		75	4.5
XBD14.7/50-D	30	108	1.644	167.7	2950	73.6	110	67	3.8
	50	180	1.47	150		96.7		76	4
	60	216	1.283	130.9		102.6		75	4.5
XBD15.6/50-D	30	108	1.754	178.9	2950	78.5	132	67	3.8
	50	180	1.568	158		103.2		76	4
	60	216	1.368	139.6		109.4		75	4.5
XBD16.6/50-D	30	108	1.863	190.1	2950	83.4	132	67	3.8
	50	180	1.666	170		109.6		76	4
	60	216	1.454	148.4		116.3		75	4.5
XBD17.6/50-D	30	108	1.973	201.3	2950	88.3	132	67	3.8
	50	180	1.764	180		116.1		76	4
	60	216	1.54	157.1		123.2		75	4.5
XBD18.6/50-D	30	108	2.068	211	2950	92.6	160	67	3.8
	50	180	1.862	190		122.5		76	4
	60	216	1.623	165.7		130		75	4.5
XBD19.6/50-D	30	108	2.166	221	2950	97.1	160	67	3.8
	50	180	1.98	200		129		76	4
	60	216	1.709	174.4		136.8		75	4.5
XBD21.5/50-D	30	108	2.361	241	2950	105.8	160	67	3.8
	50	180	2.156	220		141.9		76	4
	60	216	1.901	194		152.2		75	4.5
XBD23.5/50-D	30	108	2.567	262	2950	115	180	67	3.8
	50	180	2.352	240		154.8		76	4
	60	216	2.054	209.6		164.4		75	4.5
XBD24.5/50-D	30	108	2.665	272	2950	119.4	200	67	3.8
	50	180	2.45	250		162.2		76	4
	60	216	2.152	219.6		172.2		75	4.5
XBD25.4/50-D	30	108	2.718	281	2950	123.3	200	67	3.8
	50	180	2.549	260		167.7		76	4
	60	216	2.25	229.6		180.1		75	4.5
XBD26.4/50-D	30	108	2.851	291	2950	127.7	200	67	3.8
	50	180	2.646	270		174.1		76	4
	60	216	2.348	239.6		187.9		75	4.5
XBD27.4/50-D	30	108	2.949	301	2950	132.1	220	67	3.8
	50	180	2.744	280		180.6		76	4
	60	216	2.446	249.6		195.7		75	4.5

性能参数表

型号	流量 Q		压力 P	扬程 H	转速 n	功率		效率 η	必需汽蚀余量 (NPSH)r
	L/S	m³/h				轴功率 kW	电机功率 kW		
			MPa	m	r/min			%	m
XBD28.4/50-D	30	108	3.048	311	2950	136.5	220	67	3.8
	50	180	2.842	290		187.1		76	4
	60	216	2.544	259.6		203.6		75	4.5
XBD29.4/50-D	30	108	3.0146	321	2950	140.9	220	67	3.8
	50	180	2.940	300		193.5		76	4
	60	216	2.642	269.6		211.4		75	4.5
XBD4.9/60-D	36	129.6	0.547	55.8	2950	30.3	45	65	5.0
	60	216	0.49	50		38.7		76	5.3
	72	259.2	0.441	45		42.3		75	5.7
XBD5.8/60-D	36	129.6	0.656	67	2950	36.4	55	65	5.0
	60	216	0.588	60		46.4		76	5.3
	72	259.2	0.529	54		50.8		75	5.7
XBD7.8/60-D	36	129.6	0.875	89.3	2950	48.5	75	65	5.0
	60	216	0.784	80		61.9		76	5.3
	72	259.2	0.705	72		67.7		75	5.7
XBD8.8/60-D	36	129.6	0.985	100.5	2950	54.5	90	65	5.0
	60	216	0.882	90		69.6		76	5.3
	72	259.2	0.794	81		76.2		75	5.7
XBD9.8/60-D	36	129.6	1.094	111.7	2950	58.6	90	65	5.0
	60	216	0.98	100		77.4		76	5.3
	72	259.2	0.882	90		84.7		75	5.7
XBD10.7/60-D	36	129.6	1.204	122.8	2950	66.7	110	65	5.0
	60	216	1.078	110		85.1		76	5.3
	72	259.2	0.97	99		93.1		75	5.7
XBD11.7/60-D	36	129.6	1.313	134	2950	72.7	110	65	5.0
	60	216	1.176	120		92.8		76	5.3
	72	259.2	1.058	108		101.6		75	5.7
XBD12.7/60-D	36	129.6	1.423	145.2	2950	78.8	132	65	5.0
	60	216	1.274	130		100.6		76	5.3
	72	259.2	1.147	117		110.1		75	5.7
XBD13.7/60-D	36	129.6	1.532	156.3	2950	84.8	132	65	5.0
	60	216	1.372	140		108.3		76	5.3
	72	259.2	1.235	126		118.5		75	5.7
XBD14.7/60-D	36	129.6	1.642	167.5	2950	90.9	132	65	5.0
	60	216	1.47	150		116.1		76	5.3
	72	259.2	1.323	135		127		75	5.7
XBD15.6/60-D	36	129.6	1.751	178.7	2950	97	160	65	5.0
	60	216	1.568	160		123.8		76	5.3
	72	259.2	1.411	144		135.6		75	5.7
XBD16.6/60-D	36	129.6	1.861	189.8	2950	103	160	65	5.0
	60	216	1.666	170		131.5		76	5.3
	72	259.2	1.5	153		143.9		75	5.7
XBD17.6/60-D	36	129.6	1.97	201	2950	109.1	160	65	5.0
	60	216	1.764	180		139.3		76	5.3
	72	259.2	1.588	162		152.4		75	5.7
XBD18.6/60-D	36	129.6	2.067	211	2950	114.6	180	65	5.0
	60	216	1.862	190		147		76	5.3
	72	259.2	1.685	172		161.9		75	5.7
XBD19.6/60-D	36	129.6	2.175	222	2950	120.5	180	65	5.0
	60	216	1.96	200		154.8		76	5.3
	72	259.2	1.783	182		171.3		75	5.7
XBD20.6/60-D	36	129.6	2.273	232	2950	126.0	200	65	5.0
	60	216	2.058	210		162.5		76	5.3
	72	259.2	1.882	192		180.7		75	5.7
XBD21.5/60-D	36	129.6	2.372	242	2950	131.4	200	65	5.0
	60	216	2.156	220		170.3		76	5.3
	72	259.2	1.980	202		190.1		75	5.7
XBD22.5/60-D	36	129.6	2.470	252	2950	138.6	220	65	5.0
	60	216	2.254	230		178.0		76	5.3
	72	259.2	2.078	212		199.5		75	5.7
XBD23.5/60-D	36	129.6	2.568	262	2950	144.6	220	65	5.0
	60	216	2.352	240		185.8		76	5.3
	72	259.2	2.176	222		208.9		75	5.7
XBD24.5/60-D	36	129.6	2.666	272	2950	150.6	250	65	5.0
	60	216	2.450	250		193.5		76	5.3
	72	259.2	2.274	232		218.3		75	5.7
XBD25.4/60-D	36	129.6	2.763	282	2950	156.7	250	65	5.0
	60	216	2.548	260		201.2		76	5.3
	72	259.2	2.372	242		227.8		75	5.7
XBD26.4/60-D	36	129.6	2.861	292	2950	158.6	250	65	5.0
	60	216	2.646	270		208.9		76	5.3
	72	259.2	2.469	252		237.2		75	5.7
XBD27.4/60-D	36	129.6	2.959	302	2950	164.0	280	65	5.0
	60	216	2.744	280		216.7		76	5.3
	72	259.2	2.567	262		246.6		75	5.7
XBD28.4/60-D	36	129.6	3.057	312	2950	169.4	280	65	5.0
	60	216	2.842	290		224.4		76	5.3
	72	259.2	2.665	272		256.0		75	5.7
XBD29.4/60-D	36	129.6	3.155	322	2950	174.8	280	65	5.0
	60	216	2.940	300		232.2		76	5.3
	72	259.2	2.763	282		265.4		75	5.7

外形及安装尺寸

型号	入口 Dg1	出口 Dg2	H	H1	L	L1	L2	L3	L4	B	B1	d	电机		重量 kg
													电机型号	功率 kW	
XBD5.8/10-D	65	50	340	250	1552	1080	790	145	210	450	530	24	Y160M1-2	11	321
XBD8.8/10-D	65	50	340	250	1712	1195	910	145	325	450	530	24	Y160L-2	18.5	368
XBD11.7/10-D	65	50	340	250	1852	1310	1020	145	440	450	530	24	Y180M-2	22	401
XBD14.7/10-D	65	50	340	250	2072	1500	1210	145	555	490	570	24	Y200L1-2	30	453
XBD17.6/10-D	65	50	340	250	2187	1620	1330	145	670	490	570	24	Y200L2-2	37	540
XBD19.6/10-D	65	50	340	250	2302	1735	1440	145	785	490	570	24	Y200L2-2	37	705
XBD20.6/10-D	65	50	360	250	2342	1760	1470	145	900	530	610	24	Y200L2-2	37	
XBD23.5/10-D	65	50	360	250	2457	1870	1580	145	1015	530	610	24	Y225M-2	45	
XBD26.5/10-D	65	50	360	250	2662	1980	1690	145	1130	530	610	24	Y225M-2	45	
XBD4.9/15-D	80	80	390	280	1375	1020	730	145	112	470	550	24	Y160M2-2	15	375
XBD5.8/15-D	80	80	390	280	1420	1020	720	145	112	470	550	24	Y160L-2	18.5	375
XBD7.8/15-D	80	80	390	280	1561	1130	840	145	228	470	550	24	Y180M-2	22	468
XBD8.8/15-D	80	80	390	280	1666	1220	930	145	228	490	570	24	Y200L1-2	30	468
XBD9.8/15-D	80	80	390	280	1666	1220	930	145	228	490	570	24	Y200L1-2	30	518
XBD11.7/15-D	80	80	390	280	1666	1220	930	145	228	490	570	24	Y200L1-2	30	580
XBD12.7/15-D	80	80	390	280	1782	1340	1050	145	344	490	570	24	Y200L2-2	37	596
XBD13.7/15-D	80	80	390	280	1782	1340	1050	145	344	490	570	24	Y200L2-2	37	596
XBD14.7/15-D	80	80	390	280	1822	1350	1060	145	344	530	610	24	Y225M-2	37	596
XBD15.6/15-D	80	80	390	280	1822	1350	1060	145	344	530	610	24	Y225M-2	45	662
XBD16.6/15-D	80	80	390	280	1822	1350	1060	145	344	530	610	24	Y225M-2	45	734
XBD17.6/15-D	80	80	390	280	1937	1450	1160	145	344	580	660	24	Y225M-2	45	734
XBD18.6/15-D	80	80	390	280	2053	1560	1270	145	460	580	660	24	Y250M-2	55	812
XBD19.6/15-D	80	80	390	280	2053	1560	1270	145	460	580	660	24	Y250M-2	55	812
XBD21.6/15-D	80	80	390	280	2053	1560	1270	145	460	580	660	24	Y250M-2	55	
XBD23.5/15-D	80	80	390	280	2123	1640	1350	145	460	640	720	24	Y280S-2	75	
XBD25.4/15-D	80	80	390	280	2239	1750	1460	145	576	640	720	24	Y280S-2	75	
XBD27.4/15-D	80	80	390	280	2239	1750	1460	145	570	640	720	24	Y280S-2	75	
XBD29.4/15-D	80	80	390	280	2239	1750	1460	145	570	640	720	24	Y280S-2	75	
XBD5.8/20-D	100	80	410	300	1411	1030	740	145	112	530	610	24	Y180M-2	22	445
XBD7.8/20-D	100	80	410	300	1658	1270	980	145	252	530	610	24	Y200L1-2	30	515
XBD8.8/20-D	100	80	410	300	1658	1270	980	145	252	530	610	24	Y200L1-2	30	550
XBD9.8/20-D	100	80	410	300	1658	1270	980	145	252	530	610	24	Y200L2-2	37	610
XBD11.7/20-D	100	80	410	300	1698	1295	1000	145	252	530	610	24	Y225M-2	45	645
XBD13.7/20-D	100	80	410	300	1953	1510	1220	145	392	580	660	24	Y250M-2	55	780
XBD14.7/20-D	100	80	410	300	1953	1510	1220	145	392	580	660	24	Y250M-2	55	785
XBD15.6/20-D	100	80	410	300	1953	1510	1220	145	392	580	660	24	Y250M-2	55	795
XBD16.6/20-D	100	80	410	300	1953	1510	1220	145	392	580	660	24	Y250M-2	55	805
XBD17.6/20-D	100	80	410	300	2023	1630	1340	145	392	640	720	24	Y280S-2	75	905
XBD18.6/20-D	100	80	430	300	2159	1720	1430	145	532	640	720	24	Y280S-2	75	910
XBD19.6/20-D	100	80	430	300	2159	1720	1430	145	532	640	720	24	Y280S-2	75	935
XBD21.5/20-D	100	80	430	300	2159	1720	1430	145	532	640	720	24	Y280S-2	75	935
XBD23.5/20-D	100	80	430	300	2159	1720	1430	145	532	640	720	24	Y280S-2	75	980
XBD24.5/20-D	100	80	410	300	2353	1910	1620	145	672	640	720	24	Y280M-2	90	1285
XBD25.4/20-D	100	80	410	300	2353	1910	1620	145	672	640	720	24	Y280M-2	90	1285
XBD27.4/20-D	100	80	410	300	2493	2050	1760	145	812	640	720	24	Y280M-2	90	1290
XBD29.4/20-D	100	80	410	300	2493	2050	1760	145	812	640	720	24	Y315S-2	110	1550
XBD4.9/25-D	100	80	410	300	1411	1030	740	145	112	530	610	24	Y180M-2	22	361
XBD5.8/25-D	100	80	410	300	1516	1110	820	145	112	530	610	24	Y200L1-2	30	421
XBD8.8/25-D	100	80	410	300	1658	1270	980	145	252	530	610	24	Y200L2-2	37	518
XBD9.8/25-D	100	80	410	300	1698	1295	1000	145	252	530	610	24	Y225M-2	45	570
XBD10.7/25-D	100	80	410	300	1813	1370	1080	145	252	580	660	24	Y225M-2	45	580
XBD11.7/25-D	100	80	410	300	1813	1370	1080	145	252	580	660	24	Y250M-2	55	580

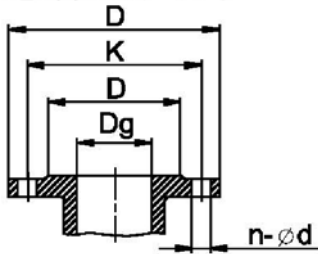
外形及安装尺寸

型 号	入口 Dg1	出口 Dg2	H	H1	L	L1	L2	L3	L4	B	B1	d	电机		重量 kg
													电机型号	功率 kW	
XBD13.7/25-D	100	80	410	300	1953	1510	1220	145	392	580	660	24	Y250M-2	55	646
XBD14.7/25-D	100	80	410	300	2023	1630	1340	145	392	640	720	24	Y280S-2	75	646
XBD15.6/25-D	100	80	410	300	2023	1630	1340	145	392	640	720	24	Y280S-2	75	712
XBD16.6/25-D	100	80	410	300	2023	1630	1340	145	392	640	720	24	Y280S-2	75	762
XBD17.6/25-D	100	80	410	300	2023	1630	1340	145	392	640	720	24	Y280S-2	75	762
XBD18.6/25-D	100	80	410	300	2213	1770	1480	145	532	640	720	24	Y280S-2	75	762
XBD19.6/25-D	100	80	410	300	2213	1770	1480	145	532	640	720	24	Y280M-2	90	840
XBD21.5/25-D	100	80	410	300	2213	1770	1480	145	532	640	720	24	Y280M-2	90	938
XBD23.5/25-D	100	80	465	300	2353	1770	1480	145	532	730	810	24	Y315S-2	110	1208
XBD25.4/25-D	100	80	465	300	2493	1920	1630	145	672	730	810	24	Y315S-2	110	1210
XBD27.4/25-D	100	80	465	300	2493	1920	1630	145	672	730	810	24	Y315S-2	110	1215
XBD29.4/25-D	100	80	465	300	2495	1920	1630	145	672	730	810	24	Y315M1-2	132	1435
XBD4.9/30-D	100	80	410	300	1516	1110	820	145	112	530	610	24	Y200L1-2	30	520
XBD5.8/30-D	100	80	410	300	1516	1110	820	145	112	530	610	24	Y200L1-2	30	520
XBD7.8/30-D	100	80	410	300	1658	1140	850	145	252	530	610	24	Y200L2-2	37	580
XBD8.8/30-D	100	80	410	300	1698	1295	1000	145	252	530	610	24	Y225M-2	45	615
XBD9.8/30-D	100	80	410	300	1698	1295	1000	145	252	530	610	24	Y225M-2	45	630
XBD11.7/30-D	100	80	410	300	1813	1370	1080	145	252	580	660	24	Y250M-2	55	750
XBD13.7/30-D	100	80	430	300	2030	1580	1290	145	392	640	720	24	Y280S-2	75	905
XBD14.7/30-D	100	80	430	300	2030	1580	1290	145	392	640	720	24	Y280S-2	75	905
XBD15.6/30-D	100	80	430	300	2030	1580	1290	145	392	640	720	24	Y280S-2	75	905
XBD16.6/30-D	100	80	410	300	2073	1630	1340	145	392	640	720	24	Y280M-2	90	905
XBD17.6/30-D	100	80	410	300	2073	1630	1340	145	392	640	720	24	Y280M-2	90	980
XBD18.6/30-D	100	80	430	300	2220	1770	1480	145	532	640	720	24	Y280M-2	90	980
XBD19.6/30-D	100	80	430	300	2220	1850	1560	145	532	730	810	24	Y280M-2	90	980
XBD21.5/30-D	100	80	465	300	2353	1850	1560	145	532	730	810	24	Y315S-2	110	1280
XBD23.5/30-D	100	80	465	300	2403	1850	1560	145	532	730	810	24	Y315S-2	110	1280
XBD25.4/30-D	100	80	465	300	2543	1990	1700	145	672	730	810	24	Y315M1-2	132	1395
XBD27.4/30-D	100	80	465	300	2543	1990	1700	145	672	730	810	24	Y315M1-2	132	1415
XBD29.4/30-D	100	80	465	300	2543	1990	1700	145	672	730	810	24	Y315M2-2	160	1472
XBD4.9/40-D	150	125	410	300	1580	1190	900	145	153	530	610	24	Y200L1-2	30	550
XBD5.8/40-D	150	125	410	300	1580	1190	900	145	153	530	610	24	Y200L2-2	37	565
XBD7.8/40-D	150	125	410	300	1895	1440	1150	145	313	580	660	24	Y250M-2	55	669
XBD8.8/40-D	150	125	410	300	1895	1440	1150	145	313	580	660	24	Y250M-2	55	763
XBD9.8/40-D	150	125	410	300	1965	1500	1200	145	313	640	720	24	Y280S-2	75	904
XBD10.7/40-D	150	125	410	300	1965	1500	1200	145	313	640	720	24	Y280S-2	75	904
XBD11.7/40-D	150	125	410	300	1965	1500	1200	145	313	640	720	24	Y280S-2	75	904
XBD12.7/40-D	150	125	410	300	2175	1710	1420	145	473	640	720	24	Y280M-2	90	1030
XBD13.7/40-D	150	125	410	300	2175	1710	1420	145	473	640	720	24	Y280M-2	90	1030
XBD14.7/40-D	150	125	410	300	2175	1710	1420	145	473	640	720	24	Y280M-2	90	1030
XBD15.6/40-D	150	125	465	300	2315	1710	1420	145	473	730	810	24	Y315S-2	110	1305
XBD16.6/40-D	150	125	465	300	2315	1720	1420	145	473	730	810	24	Y315S-2	110	1305
XBD17.6/40-D	150	125	465	300	2315	1720	1420	145	473	730	810	24	Y315S-2	110	1305
XBD18.6/40-D	150	125	465	300	2525	1960	1660	145	633	730	810	24	Y315M1-2	132	1470
XBD19.6/40-D	150	125	465	300	2525	1960	1660	145	633	730	810	24	Y315M1-2	132	1470
XBD21.5/40-D	150	125	465	300	2525	1960	1660	145	633	730	810	24	Y315M1-2	132	1550
XBD23.5/40-D	150	125	465	300	2525	1960	1660	145	633	730	810	24	Y315M2-2	160	1610
XBD25.4/40-D	150	125	465	300	2685	2120	1820	145	793	730	810	24	Y315M2-2	160	1670
XBD26.4/40-D	150	125	465	300	2685	2120	1820	145	793	730	810	24	Y315M2-2	160	1675
XBD27.4/40-D	150	125	465	300	2685	2120	1820	145	793	730	810	24	Y315L-2	180	1855
XBD28.4/40-D	150	125	485	300	2685	2150	1820	145	793	730	810	24	Y315L2-2	200	1860

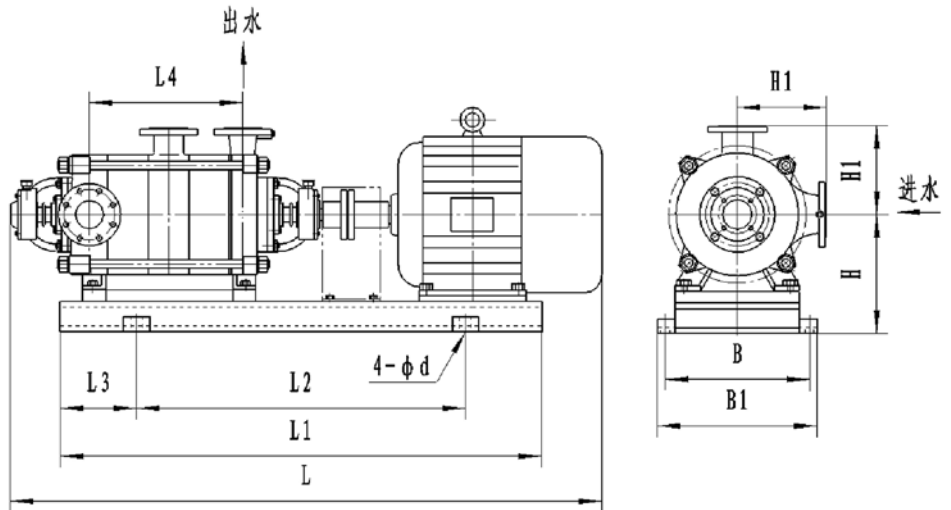
型号	入口 Dg1	出口 Dg2	H	H1	L	L1	L2	L3	L4	B	B1	d	电机		重量 kg
													电机型号	功率 kW	
XBD29.4/40-D	150	125	485	300	2685	2150	1820	145	793	730	810	24	Y315L2-2	200	1865
XBD3.9/50-D	150	125	410	300	1580	1190	900	145	153	530	610	24	Y200L1-2	30	550
XBD4.9/50-D	150	125	410	300	1580	1190	900	145	153	530	610	24	Y200L2-2	37	558
XBD5.8/50-D	150	125	410	300	1620	1210	920	145	153	530	610	24	Y225M-2	45	669
XBD7.8/50-D	150	125	410	300	1965	1500	1200	145	313	640	720	24	Y280S-2	75	904
XBD8.8/50-D	150	125	410	300	1965	1500	1200	145	313	640	720	24	Y280S-2	75	904
XBD9.8/50-D	150	125	410	300	1965	1500	1200	145	313	640	720	24	Y280S-2	75	904
XBD10.7/50-D	150	125	410	300	2015	1500	1200	145	313	640	720	24	Y280M-2	90	1030
XBD11.7/50-D	150	125	410	300	2015	1500	1200	145	313	640	720	24	Y280M-2	90	1030
XBD12.7/50-D	150	125	465	300	2315	1720	1420	145	473	730	810	24	Y315S-2	110	1390
XBD13.7/50-D	150	125	465	300	2315	1720	1420	145	473	730	810	24	Y315S-2	110	1390
XBD14.7/50-D	150	125	465	300	2315	1720	1420	145	473	730	810	24	Y315S-2	110	1390
XBD15.6/50-D	150	125	465	300	2365	1720	1420	145	473	730	810	24	Y315M1-2	132	1515
XBD16.6/50-D	150	125	465	300	2365	1720	1420	145	473	730	810	24	Y315M1-2	132	1515
XBD17.6/50-D	150	125	465	300	2365	1720	1420	145	473	730	810	24	Y315M1-2	132	1515
XBD18.6/50-D	150	125	465	300	2525	1960	1660	145	633	730	810	24	Y315M2-2	160	1735
XBD19.6/50-D	150	125	465	300	2525	1960	1660	145	633	730	810	24	Y315M2-2	160	1740
XBD21.5/50-D	150	125	465	300	2525	1960	1660	145	633	730	810	24	Y315M2-2	160	1745
XBD23.5/50-D	150	125	465	300	2525	1960	1660	145	633	730	810	24	Y315L-2	180	1845
XBD24.5/50-D	150	125	485	300	2685	2150	1820	145	793	730	810	24	Y315L2-2	200	1985
XBD25.4/50-D	150	125	485	300	2685	2150	1820	145	793	730	810	24	Y315L2-2	200	1990
XBD26.4/50-D	150	125	485	300	2685	2150	1820	145	793	730	810	24	Y315L2-2	200	2010
XBD27.4/50-D	150	125	485	300	2890	2285	2000	145	793	680	730	24	Y355M1-2	220	2240
XBD28.4/50-D	150	125	485	300	2890	2285	2000	145	793	680	730	24	Y355M1-2	220	2245
XBD29.4/50-D	150	125	485	300	2890	2285	2000	145	793	680	730	24	Y355M1-2	220	2250
XBD3.9/60-D	150	125	410	300	1580	1190	900	145	153	530	610	24	Y200L2-2	37	595
XBD4.9/60-D	150	125	410	300	1620	1210	920	145	153	530	610	24	Y225M-2	45	585
XBD5.8/60-D	150	125	410	300	1735	1270	980	145	153	580	660	24	Y250M-2	55	650
XBD7.8/60-D	150	125	410	300	1895	1500	1200	145	313	640	720	24	Y280S1-2	75	906
XBD8.8/60-D	150	125	410	300	1965	1500	1200	145	313	640	720	24	Y280S2-2	90	924
XBD9.8/60-D	150	125	410	300	1965	1500	1200	145	313	640	720	24	Y280S2-2	90	924
XBD10.7/60-D	150	125	465	300	2155	1800	1500	145	313	730	810	24	Y315S-2	110	1130
XBD11.7/60-D	150	125	465	300	2155	1800	1500	145	313	730	810	24	Y315S-2	110	1130
XBD12.7/60-D	150	125	465	300	2365	1720	1420	145	473	730	810	24	Y315M1-2	132	1390
XBD13.7/60-D	150	125	465	300	2365	1720	1420	145	473	730	810	24	Y315M1-2	132	1445
XBD14.7/60-D	150	125	465	300	2365	1720	1420	145	473	730	810	24	Y315M1-2	132	1445
XBD15.6/60-D	150	125	465	300	2365	1720	1420	145	473	730	810	24	Y315M2-2	160	1445
XBD16.6/60-D	150	125	465	300	2365	1720	1420	145	473	730	810	24	Y315M2-2	160	1505
XBD17.6/60-D	150	125	465	300	2365	1720	1420	145	473	730	810	24	Y315M2-2	160	1505
XBD18.6/60-D	150	125	465	300	2525	1955	1660	145	473	730	810	24	Y315L-2	180	1670
XBD19.6/60-D	150	125	465	300	2525	1955	1660	145	473	730	810	24	Y315L-2	180	1675
XBD20.6/60-D	150	125	465	300	2525	1955	1660	145	473	730	810	24	Y315L2-2	200	1680
XBD21.5/60-D	150	125	465	300	2525	1955	1660	145	473	730	810	24	Y315L2-2	200	1685
XBD22.5/60-D	150	125	485	300	2825	2285	2000	145	473	680	730	24	Y355M1-2	220	1820
XBD23.5/60-D	150	125	485	300	2825	2285	2000	145	473	680	730	24	Y355M1-2	220	1825
XBD24.5/60-D	150	125	485	300	2985	2285	2000	145	633	680	730	24	Y355M2-2	250	2020
XBD25.4/60-D	150	125	485	300	2985	2285	2000	145	633	680	730	24	Y355M2-2	250	2025
XBD26.4/60-D	150	125	485	300	2985	2285	2000	145	633	680	730	24	Y355M2-2	250	2030
XBD27.4/60-D	150	125	485	300	2985	2285	2000	145	633	680	730	24	Y355L1-2	280	2250
XBD28.4/60-D	150	125	485	300	2985	2285	2000	145	633	680	730	24	Y355L1-2	280	2255
XBD29.4/60-D	150	125	485	300	2985	2285	2000	145	633	680	730	24	Y355L1-2	280	2260

联接法兰尺寸

进出水口法兰尺寸



Dg	40	50	65	80	100	125	150
D	150	158	180	200	220	270	280
K	110	125	145	158	180	220	240
n-d	4-17.5	4-17.5	4-17.5	8-17.5	8-17.5	8-28	8-22



泵的装配和拆卸

部件组装

- 将铜轴承装入导叶上。
- 将密封环装到中段上。
- 将导叶装到所有的中段上去。
- 将机械密封装入进出水段，并装上机械密封压盖。
- 装好回水管部件。
- 在轴承座上装滚动轴承并装到轴上，用螺母紧固。

- 进行找正，并穿好地脚螺栓。充填水泥砂浆。地脚螺栓长度约250-350mm即可。
- 经3-5天水泥干固，重新找正，并紧固地脚螺栓。
- 预试底阀严密性，安装进水管及阀门。
- 泵出口处应装上压力表，以便观察和控制泵运行情况。

总装

- 将轴穿入出水段，并将键放在轴键槽内，顺着泵轴装上叶轮和叶轮挡套。
- 将已装好的导叶和中段装上，再装上第二级键、叶轮和叶轮挡套重复以上所有步骤，直到将所有键、叶轮、叶轮挡套和中段装完。
- 用拉紧螺栓将进水段、中段、出水段紧固在一起。
- 装入挡水套，将轴承座装在进出水段上，并用螺栓紧固。
- 往轴承座内注入适量黄油，并将纸垫套在轴承盖上，用螺栓紧固。再装上泵联轴器。用手盘动转子，检查转子是否灵活。
- 将泵及电机装配在底板上，检查泵联与电机联轴器对正合格后，用螺栓紧固。
- 在泵上装好回水部件。
- 装上联轴器柱销、装上放气阀、黄油杯和所有四方螺塞。
- 泵的拆卸按上述相反步骤进行。

泵起动、运转、停止和维修保养

- 打出口法兰处的放气阀，往泵内灌注水，或用真空泵引水。
- 将泵周围清洁干净。
- 在轴承盒内加入钙基黄油。用手盘动转子应灵活无卡研现象。
- 试开电机，检查电机转向是否与泵相符。从电机往泵的方向看为顺时针旋转。
- 关闭吐出管上的闸阀及压力表旋塞。
- 上述工作完毕后，启动电机，打开压力表旋塞。
- 当泵以正常转速运转后，压力计显示出压力时，打开真空表旋塞并逐渐打出口闸阀，直到所需压力为止。
- 在运行中，泵的轴承温度不得超过外界温度35℃，其极限温度不得超过75℃。每运行500小时用高压油枪往轴承中注入黄油。
- 定期检查联轴器，注意轴承的温升。
- 关闭水泵，应先关闭出口管路上的闸阀，并闭真空表旋塞，并停止电机，然后关闭压力表旋塞。
- 泵在运转中出现不正常噪音时，应立即停机检查其原因。
- 在冬季冷冻季节，如短期停用水泵时，应拧开进出水段上的四方螺塞。将存水放掉，避免冻裂水泵。
- 水泵经过长期使用后性能有显著下降时，应拆开水泵检查，更换易损部件。
- 水泵如果长期不用，应将水泵拆卸开，将零件擦干，除去锈垢后，涂上防锈油脂，妥善保存。

泵的安装

- 安装前检查水泵和电机的完好情况。
- 安装高度=10.09-(NPSH)r-0.5-hw。
- hw为吸入管路水阻。
- 检查泵基础，并准备好起重工具。泵房应通风良好，避免太阳照射及雨淋。
- 将泵安放在基础上垫高30-40mm，准备填充水泥浆之用。



全国统一服务热线 400 604 3398

地 址：广州市海珠区科韵南路133号
生产中心地址：佛山市南海区红岭路2号之一
销售部电话：(020) 66834613 66834616 66834618
技术咨询：(0757) 81093982
维修部电话：(020) 66834630 66834631
服务投诉：(020) 66834612

传 真：(020) 66834619 66834629
E - mail: sales@gygcn.com
网 址 URL: www.gypump.com

说明书内容如有改动，恕不另行通知
All specifications subject to change without notice

A-XBD-D20150301