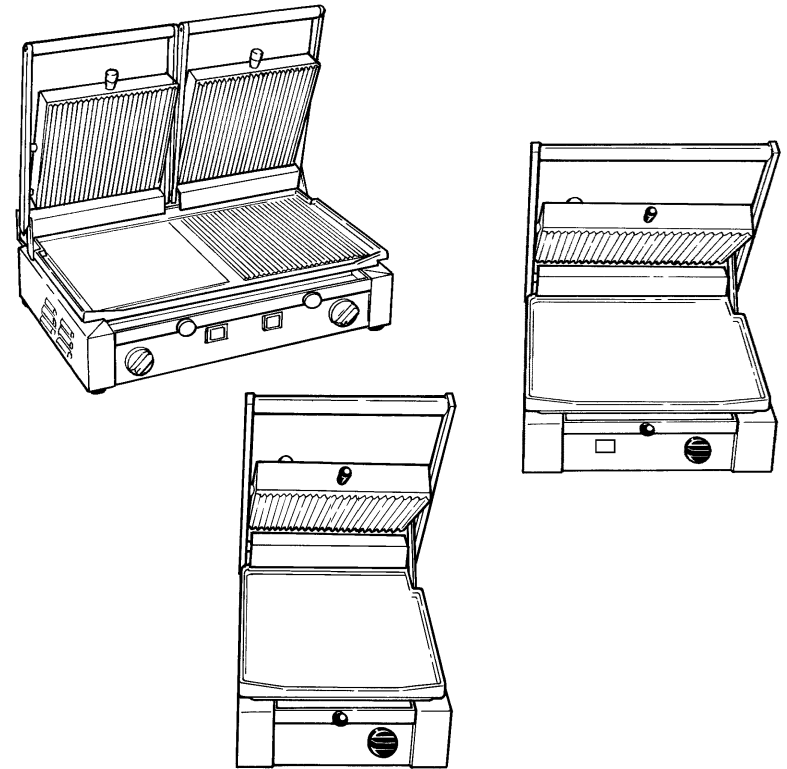


三明治烤炉操作和使用手册 (PD,CORT和ELIO)

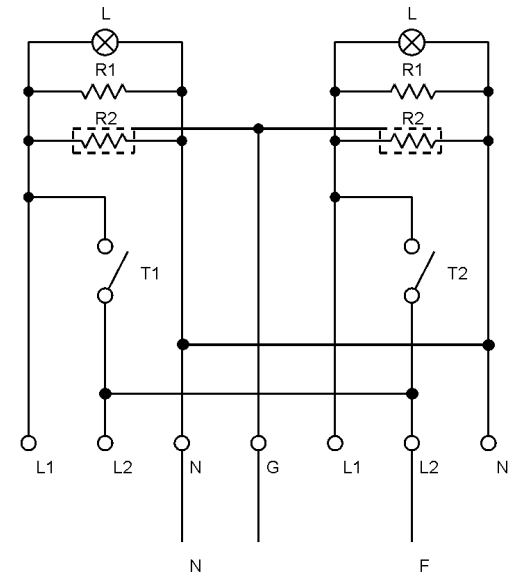


Ed. 06/2009

**SERVICE CENTRE
AUTHORISED DEALER**

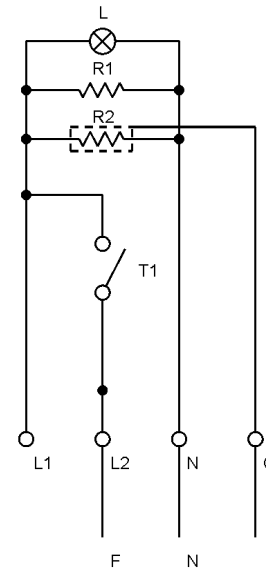
第九章：烤炉的电路连接图

9.1- 220 V/50 Hz 电路连接图 (PD)



图n°7

9.2 - 230V/50Hz 电路连接图 (Elio, Cort)



图n°8

第八章：机器的弃置

8.1 - 停止使用机器

如果由于某些原因而使您决定放弃使用该机器时，要确何其它人也不能使用该机器。将其与主电源相分离并清除电路连接。



8.2 - 电子和电气设备的弃置

根据电子电气设备限制某些具有有害物质的弃置标准 2002/95/EC, 2002/96/EC 和2003/108/EC 进行相关处理

如果在机器本身或其包装上，有垃圾桶被打叉的标示，则意味着该产品不能和它的家用电器一起弃置。

这些设备弃料的分项收集由制造商组织和处理。使用者有义务联系制造商并遵循制造商已经采用的废料处理系统分类收集弃料。

废料的分项收集和回收利用有利于保护自然资源并能确保人类的健康和保护环境。

说 明

- 该手册将向客户提供该机器的信息说明、操作和必要的维护指导，从而为了更好地使用该机器、提高工作效率以及延长使用寿命。
- 该手册应该由合格的专业人士使用，并需正确理解机器的使用和定期维护。

目录

第一章： 机器说明	5
1.1 - 常规警告	
1.2 - 机器中安装的安全装置	
1.2.1 - 标准型	
1.3 - 机器描述	
1.3.1 - 常规描述	
1.3.2 - 生产特征	
1.3.3 - 机器元器件	
第二章： 技术参数	8
2.1 - 整体尺寸，重量，特性...	
第三章： 接收机器	10
3.1 - 发送机器	
3.2 - 收到机器后包装检查	
3.3 - 包装弃置	
第四章： 安装	11
4.1 - 机器安装	
4.2 - 电路连接	
4.3 - 功能检查	
第五章： 使用机器	12
5.1 - 控制	
5.2 - 第一次使用机器	

第六章： 常规清洁	14
6.1 - 说明	
第七章： 维护	14
7.1 - 基本特征	
7.2 - 电源线	
第八章： 机器的弃置	15
8.1 - 停止使用机器	
8.2 - 电子电气设备弃置	
第九章： 电路连接图	16
9.3 - 230V/50Hz 电路连接图 (PD)	
9.8 - 230V/50Hz 电路连接图 (Elio, Cort)	

第六章： 常规清洁

6.1 - 说明

- 该机器必须至少一天清洁一次， 如果需要的话可多次清洁.
- 所有与食品相接触的部件都必须仔细清洁.
- 切勿用喷水的方法清洁机器.
- 该机器的清洁必须在烤炉是热的时候进行清洁， 用刷子刮几次烤架， **注意**不要触摸加热表面， 因为可能引起严重灼伤.
- 清空收集抽屉时要注意同样的问题.
- 建议在烤炉温度最小化时清洁机器， 这样能够使残留在烤盘上的油脂熔化.
- 当烤炉是热的时候， 禁止将不或其它液体滴在烤炉上. 因为温度变化可能会引起阻断.
- **警告:** 实施任何清洁操作时， **将机器从插座上拔出以与其它电气系统相孤立.**

第七章： 维护

7.1 - 基本特征

在实施任何清洁操作时， 将机器从主电源上分开， 从而使机器与其它电气系统相孤立.

7.2 - 电源线

定期检查电源线是否破损， 如有破损请联系“服务中心” 进行更换.

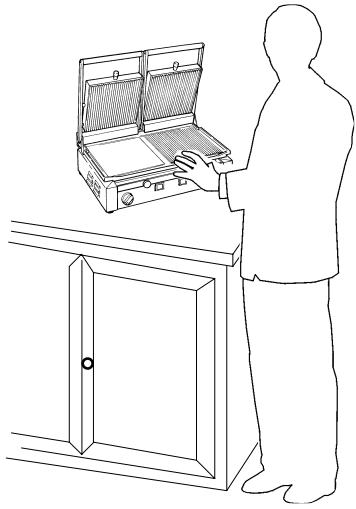


图 n°6 - 正确的站立位置

“如果关闭机器超过30分，至少需要10分钟才能重新到达其烘烤温度. 如果您不使用机器， 但您认为您将很快使用它, 设置温控在120F, 这将使机器很快到达烘烤温度”.

第一章：机器说明

1.1 - 常规警告

- 该机器仅允许合格的专业人士使用，而且必须注意该手册中所述的安全规则.
- 一旦出现人员更替，新人员必须提前接受培训.
- 在进行清洁和维护之，必须将机器和主电源断开.
- 在清洁和维护操作时，要仔细评估残余风险.
- 清洁和维护机器时需集中精力.
- 一根常规的电源线芯是绝对必要的，外皮有损伤的电源线芯会是非常危险的.
- 如果机器出现故障, 建议不要使用它，也不要尝试着去修理它，请联系“服务中心”.
- 三明治烤炉适用于加热、烘烤以及烧烤食物. 不要使用该机器加工除食品以外的其它东西.
- 由以下情况引发的事故，制造商不承担相关责任：
 - ⇒ 机器由未授权人员进行拆装或修理；
 - ⇒ 使用了非原装配件；
 - ⇒ 没有正确遵守该手册中提供的相关指导说明；
 - ⇒ 没有用正确的产品对机器表面进行清洁.

1.2 - 机器中安装的安全装置

1.2.1 - 标准

该手册中描述的安全标准符合EC 2006/95, 2004/108, 2007/19.

即使该机器中安装了电子和机械保护装置(当机器工作时进行清洁和维护操作时)，仍然不可忽略潜在的危險，这些危險都在手册中以**警告的**字样列出. 这些危害可能由装载或御载食物引起，或者在进行维护操作等时引起.

1.3 - 机器描述

1.3.1 - 常规描述

我们公司设计的烤炉主要是用于加热、烘烤以及烧烤食品（如鱼，肉以及蔬菜等）并确保了：

- 在工作、清洁和维护时的最大安全性；
- 由于精心挑选了与食品相接触的材料，从而确保了最大的卫生安全性；
- 由电阻引起的电热损耗少；
- 所有元器件的可靠性和稳定性高；
- 方便实用。

1.3.2 - 生产特征

该机器由不锈钢AISI 430制造，而烤架由经过处理的特种铸铁制造，从而不仅这确保了卫生，而且还耐酸、耐碱和抗氧化。

4.3 - 功能检查

为了检查机器功能，顺时针将手柄旋至“开启”按钮（操作者应在手柄的前面），并从最小量开始，检查指示灯是否是亮的。

当指示灯是亮着的时候，意味着机器工作正常。

第五章：使用机器

5.1 - 烤炉的控制

该机器的控制如下图所示。

- 1 温控器
- 2 指示灯，显示电阻器正常工作。

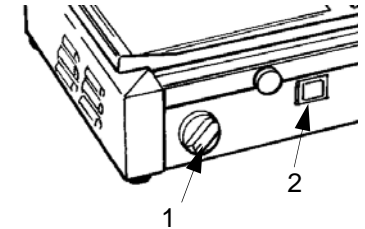


图 n°5 - 该机器的控制位置

5.3 - 第一次使用机器

当运输机器时，不锈钢表面由一层尼龙防刮薄膜进行保护。在开启机器前，该薄膜必须要仔细剥除，并注意要去除胶的残留物。

实施操作时，不要使用锋利的工具，或易燃和具有摩擦力的物质。

由于单个配件的机械安装问题，在制造时使用绝缘材料和油脂的残留物，所以加热时可能会产生烟。因此有必要在室外开启机器，但最多不超过15-20分钟。

警告： 当您将产品放在烤炉上加热时，烤炉必须是热的，因此要留心烫伤的危险。

请按如下步骤装载产品：

1. 站立在正确的位置（图 n°6），避免与机器直接接触；
2. 使用烤炉的手柄将其调整在正适合的温度；
3. 当烤炉热了后，将产品置于上面并开始烘烤；
4. 烘烤结束后，清除烤炉上的残留物；
5. 如果长时间不用机器（如1-2个小时），将开关手柄置于位置 0 °C。

3.2 - 收到机器后检查包装

当机器抵达时，如果机器外部没有损坏，请打开包装箱并检查里面的元件是否齐全(见图 n°3)。如果包装有碰撞、跌落等迹象，必须将损坏程度详细通知货运公司；而且在货物运输单显示的运输日期起三日内，必须出具一封详细的损坏报告。不要翻转机器!! 当搬运机器时，要确保何包装箱的4个角被抬起（从而确保其与地面平行）。

3.3 - 包装弃置

包装材料（硬纸板，打包带和尼龙带）是常规的城市固体垃圾，可以简易处置。如果机器安装的国家对于垃圾处理有特殊的法律法规，则包装处理必须遵守相应的法律法规。

第四章：安装

4.1 - 机器安装

根据表1-2所示的机器尺寸，选择一个适合机器整体尺寸的工作台面，因此该表面必须足够大、水平、干燥、光滑和稳定，而且台面需距地面80 cm。而且机器安装的环境必须为，无盐湿度不超过75%，温度在+5°C和+35°C之间；也就是说所置的环境不会引发机器故障。

4.2 - 电路连接

该机器配备有电源线和插头。

连接机器时，遵守序列铭牌上的提示(图n° 4)。

检查接地正常。

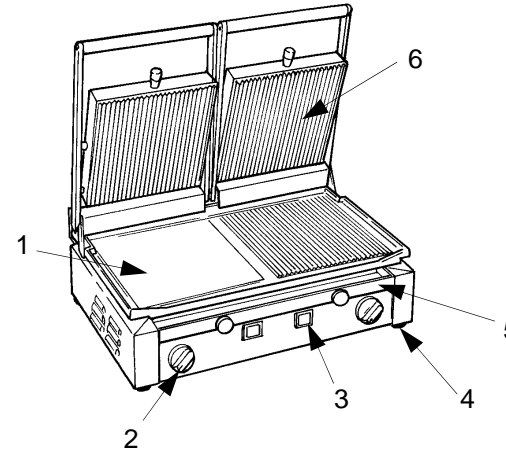
另外检查机器铭牌上的特征(图n° 4)是否与合同及运输单上的一致。

Mod. _____
Matr. _____ Watt.
_____ H.p. _____ A. _____ Hz.
○ _____ ~ Volts. _____ Kg. ○
Anno _____

图4 - 机器铭牌

1.3.3 - 机器元器件

图 n°1 - 机器整体图



图示:

烤炉

- | | |
|---|-------|
| 1 | 底部烤盘 |
| 2 | 温控器 |
| 3 | 功能指示灯 |
| 4 | 支脚 |
| 5 | 收集抽屉 |
| 6 | 顶部烤盘 |

第二章：技术参数

2.1 - 整体尺寸, 重量和特性...

图 n°2 - 整体尺寸图

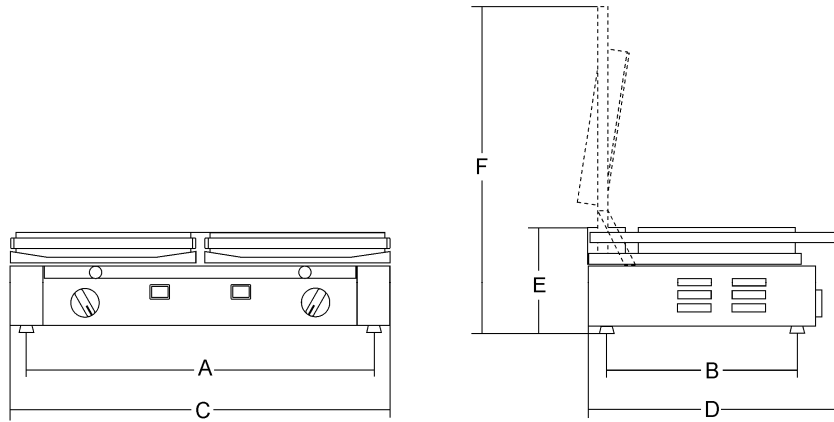


表 n°1 - 整体尺寸和相关的技术参数.

型号	U.m.	Elio	Cort	PD
A x B	mm	215x275	340x275	475x275
C x D x E	mm	260x435x235	380x435x235	515x435x235
F	mm	500	500	500
加热尺寸	mm	250x255	355x255	500x255
电源		230V / 50 Hz	230V / 50 Hz	230V / 50 Hz
功率	W	1550	2050	3000
插头		IEC 53	IEC 53	IEC 53
净重	Kg	15	21	31

警告： 该机器的电气特性在机器旁边的铭牌上有标示。在将机器与主电源连接起来之前，请仔细阅读4.2章节。

第三章：接收机器

3.1 - 发送机器 (见图 n°3)

该烤炉经过仔细包装然后从我们仓库发出。

烤炉的包装里包括：

- 硬纸箱 + 内部保护材料；
- 机器；
- 该手册；
- 根据型号而选的刷子 (f)；
- EC 一致性声明。

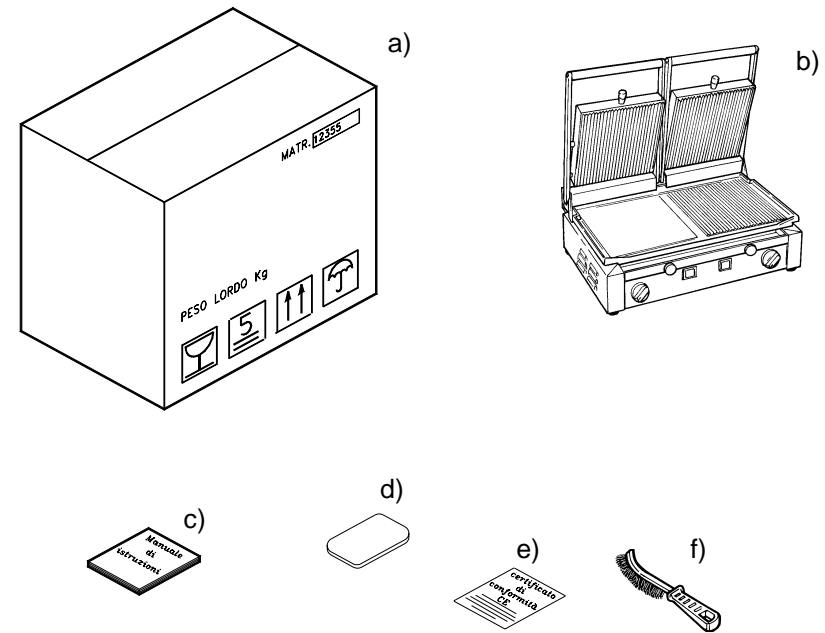


图 n°3 - 包装描述