

## 使用手册



- PCI-E 总线 AD 采集卡
- 16 路查询模式，16 位 AD
- AD 通过率 20KHz
- 2 路 12 位 DA
- 开关量：16DI/16DO
- 两路 20 位多功能计数器
- 支持 32 位/64 位 windows

## 在开始使用前请仔细阅读下面说明

### 检查

打开包装请查验如下：

- ✧ AC5110采集卡
- ✧ 光盘。
- ✧ DB25焊接插头；40PIN扁平电缆（1米）

### 安装

关掉 PC 机电源，将 AC5110 插入主机的任何一个 PCI-E 插槽中并将外部的输入、输出线连好。如果主机有多套卡，请每次只安装一个卡并记下插槽的序号，小序号的为第一个卡。外部连接定义请参考第 4 章，编程查看第 5 章说明。

### 保修

本产品自售出之日起一年内，用户遵守储存、运输和使用要求，而产品质量不合要求，凭保修单免费维修。因违反操作规定和要求而造成损坏的，需缴纳器件费和维修费及相应的运输费用，如果板卡有明显烧毁、烧糊情况原则上不予维修。如果板卡开箱测试有问题，可以免费维修（限购买板卡 10 天内）。

### 软件、硬件支持服务

自销售之日起提供 6 个月的免费开发咨询。

大批量用户支持：改板及特别订制。

旧卡或烧毁的卡可以 6 折报价，以旧换新

## 手册介绍

请用户在使用前务必仔细阅读手册。

第 1 章：设备安装

第 2 章：介绍板卡的性能及功能

第 3 章：硬件功能详细说明

第 4 章：连接器连接说明；配套端子板；常用信号处理方法。

第 5 章：相关软件驱动安装、函数说明

# 目 录

手册介绍.....	1
目 录.....	2
一、AC5110C 开始.....	4
注意事项.....	4
连接 AC5110C.....	4
驱动安装步骤.....	4
安装方法: .....	4
测试.....	7
连接: .....	7
多个 AC5110 的处理建议.....	7
二、AC5110C 说明.....	9
2.1 AC5110C 板简介.....	9
相关产品: .....	9
配套端子板.....	9
2.2 主要特点、性能.....	10
AD 部分: .....	10
开关量输入输出及计数器.....	10
开关量.....	10
计数器.....	11
EEPROM.....	11
DA.....	12
软件支持: .....	12
其它特性.....	12
三、原理说明.....	13
3.1: 简介.....	13
3.2: AD 及数据计算.....	14
模拟输入.....	14
AD 输入校正.....	14
AD 转换数据格式与计算.....	14
3.3 AD 采样的工作模式.....	15
3.4: 开关量部分的原理: .....	15
3.5 计数器原理.....	16
3.5.1 计数器说明.....	16
计时器模式说明.....	17
3.5.2 加法计数器模式.....	17
3.5.3 脉冲测量模式 TMODE.....	18
3.6:DA 输出原理.....	19
3.7: EEPROM.....	20

四、安装与连接.....	21
4.1 安装.....	21
4.2 连接注意事项.....	21
4.3 连接器插座定义.....	22
AC5110C 插座位置示意图: .....	22
AC5110C 连接器说明: .....	22
P1 定义: .....	23
P2 DI0 插座定义: .....	23
开关量复合用脚.....	24
4.4: 配套端子板.....	24
4.5: 常用信号的连接、处理.....	25
利用开关量输出驱动继电器.....	25
开关量输出驱动光藕.....	25
开关量输入隔离.....	25
五、软件.....	27
5.1: 软件安装与说明.....	27
软件说明.....	27
64 位系统注意事项.....	27
驱动安装.....	28
安装方法: .....	28
5.2: 接口函数说明.....	29
函数简介.....	29
AC5110C 的函数分类: .....	29
函数中的变量.....	30
设备操作函数.....	30
AD 操作函数.....	31
开关量操作函数.....	32
计数器操作函数.....	34
加法计数器操作函数.....	34
测量模式 TMODE 操作函数.....	34
DA 操作函数.....	36
EEPROM 读写操作函数.....	36
5.3: VC 程序编程说明.....	37
5.4: C#程序编程说明.....	38
5.5 Labview 程序编程说明.....	38
六、附录.....	39
PCB 尺寸.....	39

# 一、AC5110C 开始

## 注意事项

1. 在使用前请将光盘中的\PCI-E\AC5110C 目录中的文件拷贝到你的硬盘中。
2. 确认操作系统：AC5110C 适合 windows XP/win7/win8/win10 **32/64 位操作系统**
3. AC5110C 软件兼容 AC5110，但 AD 的电压计算方式不同。

## 连接 AC5110C

## 驱动安装步骤

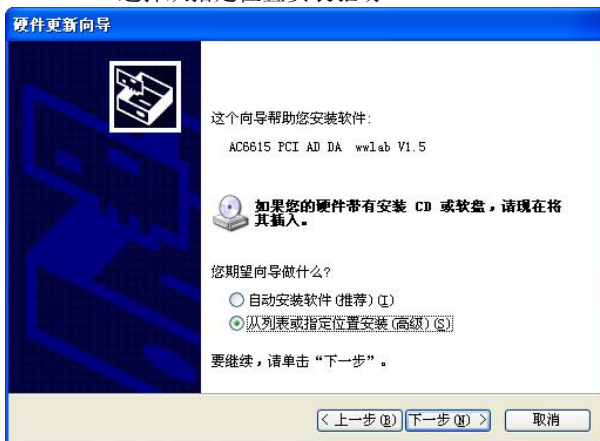
关掉 PC 机电源，将 AC5110 插入主机的任何一个 PCI-E 插槽中并将外部的输入、输出线连好。如果主机有多套卡，请每次只安装一个卡并记下 PCI-E 插槽的序号，小序号的为第一个卡。开机启动 windows, 此时 PC 机会提示找到一个新设备，需要安装驱动程序。安装方法如下：

## 安装方法：

1. 将AC5110插入主机的任何一个PCI-E插槽中并将外部的输入、输出线连好。如果主机有多套卡，请每次只安装一个卡并记下PCI-E插槽的序号，小序号的为第一个卡。第一个安装的模块的设备号为“0”，第二次安装的模块的设备号为“1”，依次类推。
2. Windows将会显示找到新硬件，可按找到新硬件向导进行下一步，不要选择windows自动搜索软件



## 3. 选择从指定位置安装驱动

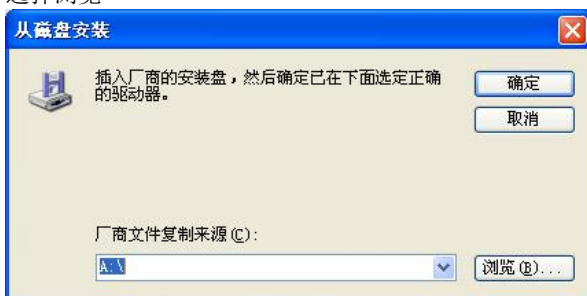


下一步:

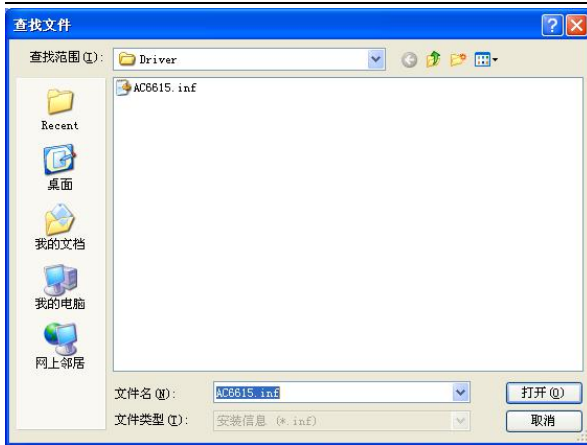


4. 选择不要搜索，自己安装驱动
5. 下一步，在对话框中选择从磁盘安装

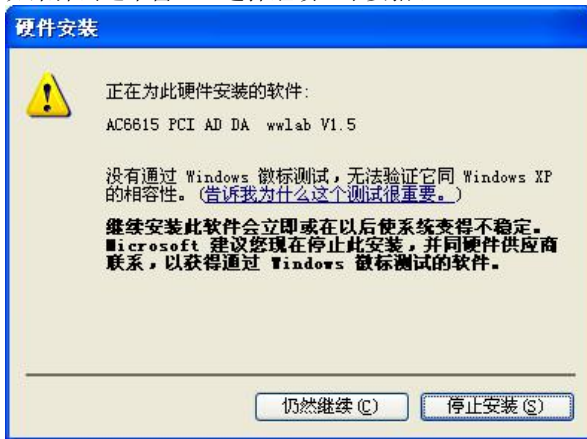
选择浏览



6. 选择驱动所在目录，进行安装。（目录：\PCIE\AC5110\driver X32）文件：AC5110.inf，如果是64位系统，选择\PCIE\AC5110\driver X64\目录



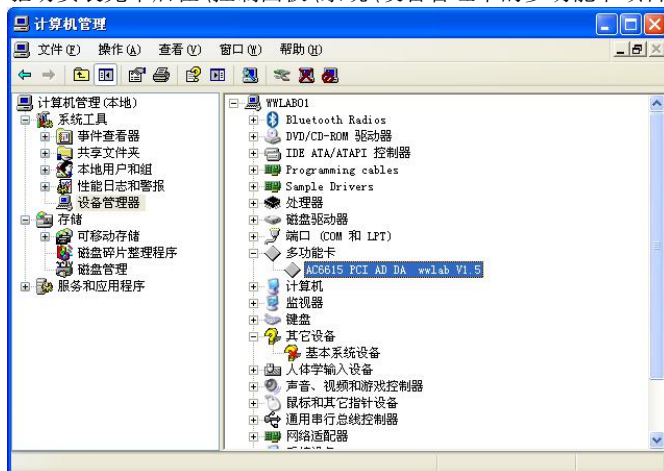
如果弹出这个窗口，选择继续，不要搭理



7. Windows将显示完成添加/删除硬件向导，单击完成即可完成安装过程。
8. 完成后如果安装第二个AC5110，插入第二块AC5110模块，重复上述安装过程。

安装后，程序自动将 AC5110.dll 动态链接库程序拷贝到 windows 系统的 system32 目录中，用户用也可以自己将 DLL 拷贝到当前工作目录中。

驱动安装完毕后在\控制面板\系统\设备管理中的多功能卡项目下可以找到 AC5110。

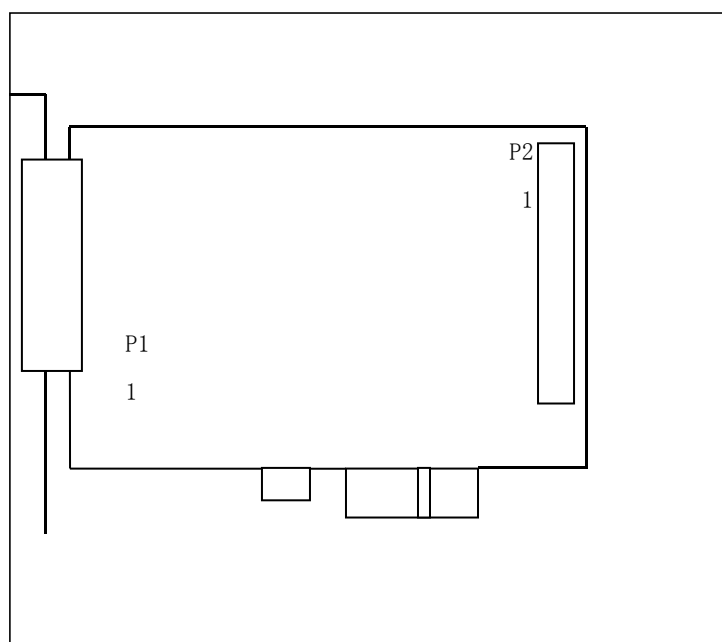


如果需要更新设备驱动，请在硬件设备管理目录下选择AC5110 -> 按鼠标右键选择属性 -> 选择驱动程序 -> 选择重新安装驱动程序。

## 测试

- 1) 安装完 AC5110 后，到你的 \AC5110 目录中，选择运行 AC5110 测试程序 (Test AC5110.exe)
- 2) 程序中可以观察 AD 采样数值。
- 3) 控制开关量输出、读入开关量状态
- 4) 控制计数器
- 5) 设置 DA

## 连接:



P1 : DB25(孔)插座 (插座的连接脚处标记有管脚序号), 负责 AD, DA 及 ESPI。

连接定义: 见第四章部分。

S1 : 选择 D0 输出电压。3 位跳线器标记有 5V/3V 字样, 分别对应选择 D0 输出电压为 5V (跳线 1, 2 位置短路) 或 3V 电平 (跳线 2, 3 位置短路)。

## 多个 AC5110 的处理建议

如果用户同时使用多个 AC5110, 涉及到模块编号的问题。用户可以利用 AC5110 自带的 EEPROM 掉电保持存储器来存储用户定义的设备编号, 这样用户在初始化设备后, 对相应的设备进行 EEPROM 读出操作, 可以得到自己定义的硬件设备号码。



注意：用户在维修更换设备后，需要重新设置 EEPROM 数据。

## 二、AC5110C 说明

### 2.1 AC5110C 板简介

AC5110C 是一款PCI-E总线16位AD多功能采集板,与AC5110系列板卡软件兼容(AD电压计算方式不同,如果用户调用AC5110函数,则完全兼容),具有16路模拟输入、2路静态输出DA、开关量16路输入/16路输出、2路20位计数器(计数器输入引脚与开关量输入共享)。AD工作方式:软件查询。采用PCI-E总线,支持即插即用。同时板上提供了256byte的EEPROM空间,用户可以把自己的特定数据记录在板子上,并且掉电后可以长期保留(大约10年),存储空间支持多次读写(大约可以支持10,000次以上的写入操作)。

AC5110 AD、DA输入输出信号采用DB25插座,开关量采用40脚扁平电缆插座。

PCI-E总线上 3.3V 12V供电,板上自带电源变换,方便用户使用在非标准的主板、机箱。

AC5110的AD DA采用软件校正技术,能够有效避免因为电位器等器件带来的温度漂移误差,同时提高可靠性。

#### 相关产品:

- AC6602、AC6614: 16位查询模式 PCI总线采集卡。
- MP413: 16位查询模式 USB采集模块。
- AE212: 12位串口采集模块,RS232接口,2路DA,16路开关量。RS232接口。

#### 配套端子板

- ACCS608 配套螺丝端子接线板,提供16路滤波、I/V变换电阻安装位置;DA输出连接。
- ACS616 配套螺丝端子接线板,提供16路滤波、I/V变换电阻安装位置;2路DA电压转20毫安电流输出。
- AC145A/AC145N 隔离16入/16出。AC145A OC输出共阳,AC145N 共地输出。可以通过扁平电缆或DB37电缆直接连接到AC5110。
- AC140: 隔离8入,8路继电器板。可以通过扁平电缆直接连接到AC5110。
- AC140E: 隔离16入,16路继电器板。可以通过扁平电缆直接连接到AC5110。
- AC110 4路mV级小信号放大板(放大倍率:100,500倍)。
- P6654: 40扁平电缆插座转DB37插座,PC档片位置固定。

## 2.2 主要特点、性能

### AD 部分:

- 16路单端输入。
- AD转换器：16位AD，速度20KHZ（单次采样）；5KHZ（10次平均处理结果，等效50KHZ AD速度）。
- AD输入范围，5V，10V，，±10伏（软件控制）。
- AD工作模式：软件启动，软件查询模式。
- 通道输入阻抗：10兆欧姆。
- 输入插座：DB25插座(孔)。
- 输入耐压：±12V。最大±24V。
- 系统精度见下表：

增益设置	输入范围	精度	噪音	备注
0	0-5V	0.03%FSR	±3LSB	
1	0-10V	0.03%FSR	±2LSB	
2	±10V	0.03%FSR	±2LSB	

注：

1. 1LSB=1/65535。
2. 以上为典型测量数值
3. 条件：温度 23度 ±10度
4. 统计点数：100个测量点。

### 开关量输入输出及计数器

具有 16 路 DI 输入及 16 路 DO 输入，P2 扁平电缆插座输入输出。

#### 开关量

- 开关量输入信道，性能：
  1. 输入电压：TTL电平，兼容3伏电平。
  2. 高电平：大于2伏。
  3. 低电平：小于0.8伏。

4. 输入电压范围：0-5伏
5. 输入端口内部通过10K电阻上拉到3伏。因此悬空时，输入=1。
6. 最大输入电压：5V。

■ 开关量输出信道，性能：

1. 输出电压：5V电平。
2. 高电平：大于3伏。
3. 低电平：小于0.7伏。
4. 最大输出电流：10毫安/路。
5. 开关量输出上电自动清零。

## 计数器

具有2路独立20位多功能计数器，功能加法计数、单脉冲周期、脉冲正电平宽度。

### 功能参数：

- ◇ 输入时钟信号上升边沿有效。
- ◇ 输入与开关量输入：14、15通道共享（对应计数器通道0，1输入），电平参数相同。

### 加法计数器模式：

- ◇ 2通道20位计数器，0-1号。有效范围0-FFFFFH（1 - 1, 048, 575）
- ◇ 计数器模式：最大输入信号频率500KHz。最小输入脉冲宽度（高电平）：0.3uS。
- ◇ 20位加法计数器，支持溢出标志，溢出后自动重新从1开始计数。

### 脉冲测量模式- TMODE：

- ◇ 2路独立测量，可以测量单脉冲周期 TMODE=0，（二个相邻正脉冲的时间间隔，等效频率测量）；单脉冲正电平的宽度 TMODE=1。
- ◇ 2通道20位计数器，0-1号。有效范围0-FFFFFH（0 - 1, 048, 575）
- ◇ 内部计时器频率4MHz，0.25uS。测量范围25uS - 250mS。
- ◇ 时间误差：±0.5uS。
- ◇ 支持测量结束标志、溢出标志，计时器溢出后保留最大数值不动。

## EEPROM

- 提供 256byte EEPROM 用户存储空间，掉电不丢失。EEPROM 擦写次数：大于 1 万次；保持时间：10 年。

## DA

2 路独立 12 位 DA，电压输出。

1. DA 分辨率：12 位， $\pm 1\text{LSB}$ 。
2. 输出范围：0-10V
3. 精度：0.2% FSR ( $\pm 20\text{mV}$ )。
4. 输出电流：最大 5mA。
5. 输出建立时间：小于 100 微秒 (10V)
6. 输出插座：P1 DB25。

### 软件支持：

1. 操作系统支持winXP/win7/win8(X86)/win10 32位/64位版本
2. 开发包：驱动程序、DLL库函数、C LIB库
3. 例子：MFC、C#、labview
4. 测试程序

位置：光盘的\PCI-E\AC5110C目录。

### 其它特性

- 总线：32位PCI-E总线。
- 供电：单3.3V / 12V。
- 板卡尺寸：8.5cm x 9cm 长X高

## 三、原理说明

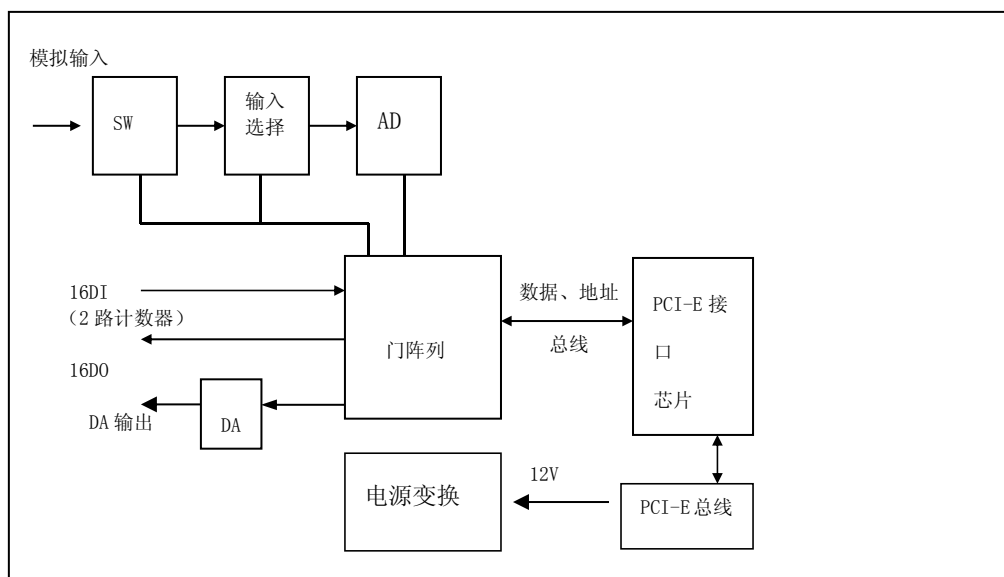
### 3.1: 简介

AC5110C 采用 PCI-E 总线接口，板上设计了低噪音开关式 DC-DC 电源供 AD DA 部分。板卡提供 16 路 AD、2 路电压输出 12 位 DA、开关量输入 16 路、开关量输出 16 路及 2 路计数器。

AD 转换器采用 16 位 100KHZ AD，AD 实际通过率 20KHZ（windows 下）。系统控制采用门阵列芯片，提供：16 路开关量输入/16 路开关量输出。输出上电自动清零，并在内部设计集成了 2 个 20 位多功能计数器。

AC5110 的所有输入输出端口都提供了过压保护功能。

原理框图：



## 3.2: AD 及数据计算

### 模拟输入

AC5110C 具有 16 路模拟输入: AIN0-AIN15, 输入阻抗 10 兆欧姆。输入具有过压保护, 可以承受瞬时 $\pm 24$  伏的电压。

AD 输入有 3 档量程, 由软件控制 (详见编程部分说明, 分别对应增益选择: 0、1、2 号)。输入范围:

G=0 单极性: 0-5 伏

G=1 单极性: 0-10 伏

G=2 双极性: -10 伏 - +10 伏

以上的功能由 AC5110\_AD () 函数中的参数控制, 如下:

1. ch: 控制 AD 采样的通道号 (=0-15)
2. gain: =0-2。
3. sidi: 单端输入或差分输入, AC5110 此参数=0。
4. naver: 平均次数 (=1 - 100 次) (注: 1)

注 1:

- 采样平均算法采用简单平均法;  $addata = (N1 + \dots + Nn) / n$ ,  $n = naver$
- AD 的平均转换在驱动程序中完成, 速度更快, 大约为: 50-80KHZ

### AD 输入校正

AD 采用自动软件校正, 能够有效的减小温度偏移带来的误差。用户在开始采样工作之前**必须调用一次 AC5110\_CAL () 函数**, 对 AD 进行一次校正操作, 否则采样误差将极大!

### AD 转换数据格式与计算

数据格式: 16 位读出数据 (D15-D0) 定义如下:

D15	D14	D13	D12	D11	D10	D9	D8
AD15	AD14	AD13	AD12	AD11	AD10	AD9	AD8

D7	D6	D5	D4	D3	D2	D1	D0
AD7	AD6	AD5	AD4	AD3	AD2	AD1	AD0

- D15-D0: 32 位读入数据的低 16 位数据的从高到低位。
- AD15-AD0: 16 位采样数据, (MSB - LSB)。

16 位转换数据 ADDATA, 范围为 0-65535, 在±输入时采用偏移码输出, 数据 $\geq 32767$ 为“正电压”、数据 $< 32767$ 为“负电压”。0 为负最大、65535 为正最大。

对应电压计算:

设: data 为 16 位读入数据, 16 位 AD 数据 addata:

0-5 伏, G=0

电压 =  $(data) * 5000.0 / 65535$  (mV)

0-10 伏, G=1

电压 =  $(data) * 10000.0 / 65535$  (mV)

±10 伏, G=2

电压 =  $(data - 32768) * 10000.0 / 32768.0$  (mV)

*建议用户调用 AC5110\_ADV() 函数来计算电压, 以保证以后系列板卡的兼容。*

### 3.3 AD 采样的工作模式

AC5110 工作在简单的软件启动及查询转换结束模式。

### 3.4: 开关量部分的原理:

AC5110 开关量提供 16 个输入及 16 个输出接口。所有的输出口在上电初始时为“0”或低电平。输入接口内部上拉到+电源, 如果没有外部输入, 读入数据为 1。

16 位输入 DI0-DI15 由函数 AC5110\_DI() 读入。也可以调用: AC5110\_DIB() 单独读入开关量的任何一位状态。

16 位输出 D00-D015 由函数 AC5110\_D0() 设置。也可由 AC5110\_D0B() 单独设置输出的任何一位状态。



输入或输出的 32 位数据的低 16 位 (D15-D0) 有效, 分别对应输入或输出通道 15-0 号。

AC5110 的 DI 兼容 3 伏/5 伏 TTL 电平, 输入可以承受 5 伏电压, 输入带保护。

开关量输入 DI14 DI15 分别与计数器 0、计数器 1 等输入共享, 不用为特殊输入时, 可以作为正常开关量输入使用。

### 功能参数:

- ◇ 输入时钟信号上升边沿有效。
- ◇ 输入与开关量输入: 14、15 通道共享 (对应计数器通道 0, 1 输入), 电平参数相同。

### 加法计数器模式:

- ◇ 2通道20位计数器, 0-1号。有效范围0-FFFFFH (0 - 1, 048, 575)
- ◇ 计数器模式: 最大输入信号频率500KHz。最小输入脉冲宽度 (高电平): 0.3uS。
- ◇ 20 位加法计数器, 支持溢出标志, 溢出后自动重新从 0 开始计数 (此时 0 等效 100000H)。

### 脉冲测量模式- TMODE:

- ◇ 2路独立测量, 可以测量单脉冲周期 TMODE=0, (二个相邻正脉冲的时间间隔, 等效频率测量); 单脉冲正电平的宽度 TMODE=1。
- ◇ 2通道20位计数器, 0-1号。有效范围0-FFFFFH (0 - 1, 048, 575)
- ◇ 内部计时器频率4MHz, 0.25uS。测量范围25uS - 250mS。
- ◇ 时间误差:  $\pm 0.5\mu\text{S}$ 。
- ◇ 支持测量结束标志、溢出标志, 计时器溢出后保留最大数值不动。

## 3.5 计数器原理

### 3.5.1 计数器说明

AC5110 具有具有 2 路独立 20 位多功能计数器, 功能加法计数、单脉冲周期、脉冲正电平宽度。

- ◇ 输入时钟信号上升边沿有效。
- ◇ 输入与开关量输入：14、15 通道共享（对应计数器通道 0，1 输入），电平参数相同。

## 计时器模式说明

### 加法计数器模式：

- ◇ 2通道20位计数器，0-1号。有效范围1-FFFFFFH（1 - 1, 048, 575）
- ◇ 计数器模式：最大输入信号频率500KHz。最小输入脉冲宽度（高电平）：0.3uS。
- ◇ 20 位加法计数器，支持溢出标志，溢出后自动重新从 1 开始计数。

### 脉冲测量模式- TMODE：

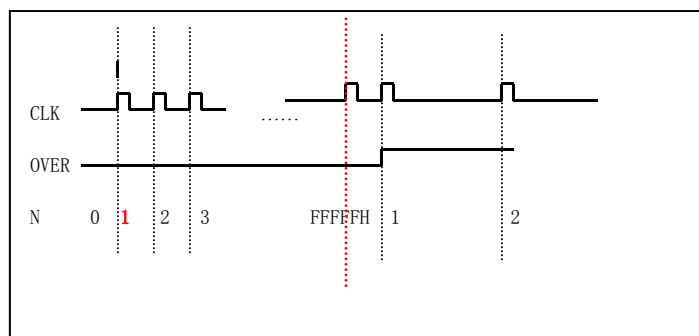
- ◇ 2路独立测量，可以测量单脉冲周期 TMODE=0，（二个相邻正脉冲的时间间隔，等效频率测量）；单脉冲正电平的宽度 TMODE=1。
- ◇ 2通道20位计数器，0-1号。有效范围0-FFFFFFH（0 - 1, 048, 575）
- ◇ 内部计时器频率4MHz，0.25uS。测量范围25uS - 250mS。
- ◇ 时间误差：±0.5uS。
- ◇ 支持测量结束标志、溢出标志，计时器溢出后保留最大数值不动。

## 3.5.2 加法计数器模式

当用户利用函数 AC5110\_CNT\_Run 启动一路计数器后，计数器及溢出标志位自动清零并开始加法计数。用户可以通过调用 AC5110\_CNT\_Read() 函数，随时读入 20 位计数器数值 cdata；函数返回数值=1 表示计数器溢出并回绕。第一个脉冲后计数器数值=1；溢出后，设置溢出标志，自动重新从 1 开始计数。

计数器为上升边沿触发，即：当外部输入从低电平到高电平时，计数器+1。计数脉冲的正脉冲宽度必须大于 0.3uS。

### 计数器的波形示意图：



注:

1. CLK: 计数时钟或脉冲输入
2. OVER: 溢出标志
3. N: 计数器数值
4. 第一个脉冲后计数器数值=1
5. 溢出后, 计数器自动重新从“1”开始计数。

### 3.5.3 脉冲测量模式 TMODE

当用户利用函数 AC5110\_CNT\_Trunc 设置工作模式 ( TMODE=0 或 1) 启动一路测量后, 内部计数器及溢出标志位自动清零, 在第一个脉冲上升边沿开始时间加法计数, 内部计数器时钟频率=4MHz 0.25uS 周期。

1. TMODE=0: 周期测量模式 (TW 模式) 下, 当第二个脉冲上升边沿开始, 自动停止计数, 此时的计时器数值 cdata 既是测量数值: 单个脉冲的周期
2. TMODE=1: 正脉冲宽度测量模式 (TP 模式) 下, 当第一个脉冲下降边沿开始, 自动停止计数, 此时的计时器数值 cdata 既是测量数值: 单个脉冲的正峰宽度

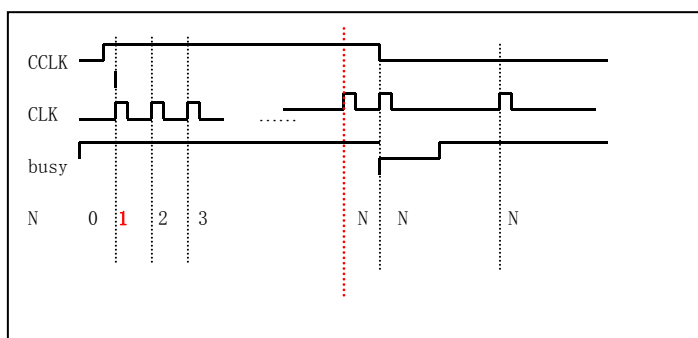
时间 = cdata \* 0.25 (uS) , 时间测量范围 100uS - 100mS.

用户可以通过调用 AC5110\_CNT\_Tstate () 来判断测量是否结束, 当函数返回数值=0 时, 表示测量结束, 用户可以通过 AC5110\_CNT\_TRead() 函数, 读入 20 位计数器数值 cdata; 函数返回数值=1 表示计数器溢出。

时间 = cdata \* 0.25 (uS)

计数器为上升边沿触发, 即: 当外部输入从低电平到高电平时, 计数器+1。计数脉冲的正脉冲宽度必须大于 0.3uS。如果计时器在测量时, 到达最大数值, 则计时器自动保持此数值, 不会反转为 1 或 0。

计数器的波形示意图:



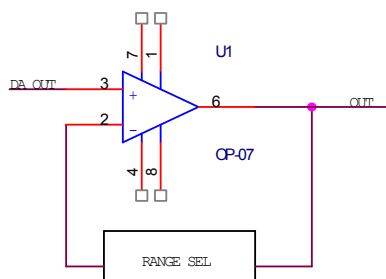
注：

1. TMODE=1
2. CCLK: 计数脉冲输入
3. CLK=4MHz 内部时钟
4. busy: 测量忙标志
5. N: 计数器数值
6. 第一个脉冲后计数器数值=1
7. 到达测量结束条件后, 计数器自动保持。
8. TMODE=0 原理一样, 计时器停止条件有第一下降边沿改为第二个上升边沿

### 3.6:DA 输出原理

AC5110 具有两路静态 DA 转换器, 输出 0-10V。

模拟输出部分原理示意:



DA 输出信号到缓冲放大器, 同时将 DA 输出的信号变换为 0-10 伏。由于运算放大器输出**无法驱动电容、电感负载**, 因此应用时如果驱动类似负载, 请在输出与被驱动设备中间串接一个 100 欧姆到 500 欧姆的电阻。DA 输出为静态低速信号, 适合作为控制信号, 不适合输出波形信号。

电压计算:

0-10 伏: 输出电压= $\text{data} * 10000 / 4095.0$  (mV)

data(范围 0-4095)为 12 位 DA 数据。

DA 输出通过函数 AC5110\_DA ( ) 设置。

由于 DA 采用软件校正方式，因此上电后零点输出可能有 $\pm 50\text{mV}$  的误差，当系统启动并调用 DA 函数后，输出自动校正为 0。

## 3.7: EEPROM

AC5110 为用户提供了 256BYTE 的 EEPROM，可以存储用户标志或数据，掉电后可以自动保持最长达 10 年。操作见软件编程“EEPROM 部分”。

应用：

1. 记录用户数据或编号
2. 用来区分多个 AC5110

## 四、安装与连接

### 4.1 安装

用户必须完全关闭计算机后才能安装或取出 AC5110 卡。同时应该注意:绝对不能带电插拔 AC5110 卡及外部接口! 在 PCI-E 插槽旁边标记了插槽地序号, 如果插入多个 AC5110, 序号最小的是第一个 AC5110 (设备号=0)。

### 4.2 连接注意事项

#### 模拟输入:

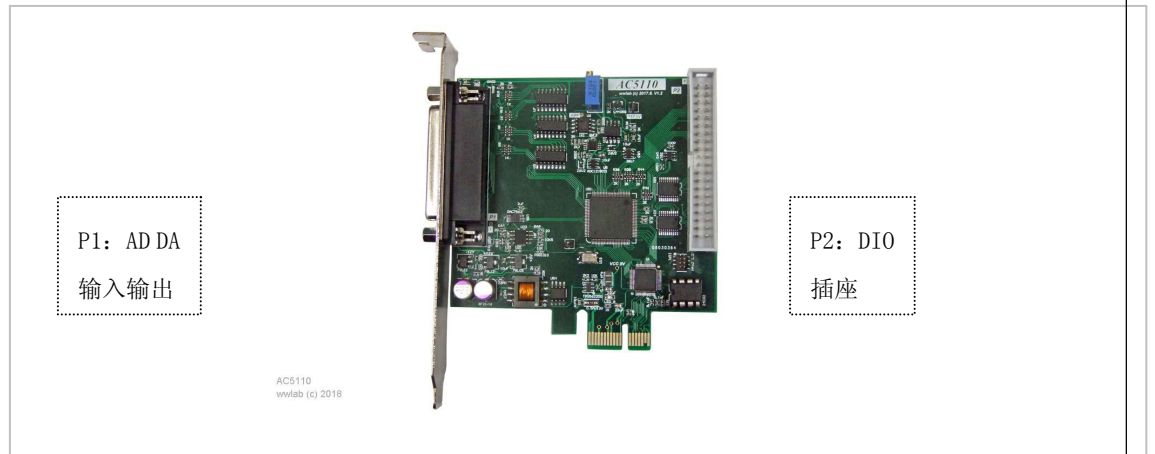
1. AD 输入连接电缆必须用屏蔽电缆, 电缆的屏蔽外层最好只在一端连接到地线上。
2. 模拟信号的地线应该连接到前端的模拟输出的地线上, 不能与数字地线混合。如果需要混合数字、模拟地线, 可以将数字地线连接到前端的电源地线上。
3. 如果前端信号干扰较大, 如电力信号采集应用时, 最好将 PC 机的外壳与前端的地线单独连接。这样可以避免干扰、高压烧毁 AC5110。
4. 对于高精度采样, 要求前端设备输出有尽量低的输出阻抗及电流驱动能力。
5. 建议用户的模拟输出设备应该具有低输出阻抗及高速跟踪信号的能力, 建议运用带宽在 5MHz、转换速度大于 10V/uS 的运算放大器。

#### 开关量:

1. 开关量输入电平不能低于-0.3V 或高于+5V。
2. 输出不要对地线、电源短路。
3. 输出如果需要驱动大功率设备, 为防止干扰应该选用 AC145、AC140 端子板, 将输出与设备隔离。

## 4.3 连接器插座定义

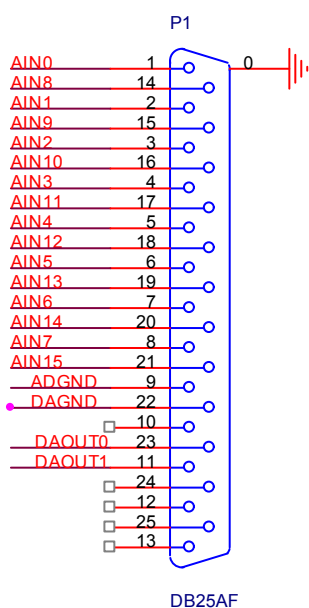
### AC5110C 插座位置示意图：



### AC5110C 连接器说明：

- P1:D25 插座对应模拟 AD 输入、DA 输出。
- P2: 40 脚扁平电缆插座，开关量 DIO、计时器输入。

## P1 定义:



## 说明:

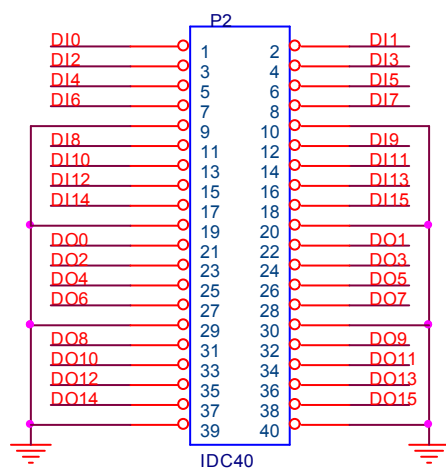
## AD

- AIN0 - AIN15 对应 AD 的 16 路输入 0-15 号。
- 脚 9 模拟输入 AD 的地线。

## DA

- DAOUT0, DAOUT1, DA 输出通道 0, 1
- 脚 22, DA 输出地线。

## P2 D10 插座定义:





**DIO**

- DI0-DI15 对应 16 路开关量输入 0-15 号。
- D00-D015 对应 16 路开关量输出 0-15 号。
- 脚 9, 10, 19, 20, 29, 30, 39, 40 开关量 DIO 的地线。

**复合 IO 脚**

- DI14: 同时作为计数器通道 0 输入。不用时为 DI14。
- DI15: 同时作为计数器通道 1 输入。不用时为 DI15。

**开关量复合用脚**

脉冲功能输入与开关量的输入共享连接，因此如果使用相应的脉冲计数，对应占用的引脚不能做为开关量使用。

**■ 计数器**

计数器输入与开关量输入对应管脚：

通道	时钟输入
0	DI14
1	DI15

**4.4: 配套端子板**

AC5110 可以配接如下端子板：

ACS608: 模拟输入、输出端子接线板，提供16路AD精密滤波、I/V变换电阻安装位置；DA输出连接

AC145ND: 隔离 16 入/16 出端子板。输入电压 0-24 伏/输出：共阴输出，驱动电流 100 毫安，可以直接输出共地电压。需要配接外部电源，输出电压=外部电源电压。

AC145C: 隔离 16 入/16 出端子板。输入电压 0-24 伏，输入形式：共阳输入，支持机械开关或 OC 输出的监测；输出：共阴输出，驱动电流 100 毫安，可以直接输出共地电压。需要配接外部电源，输出电压=外部电源电压。

AC140: 隔离 8 入/8 路继电器端子板。输入电压 0-24 伏。输出：8 路继电器，12 伏供电，触点电流 3 安。

AC140E: 隔离 16 入/16 路继电器端子板。输入电压 0-24 伏。输出: 16 路继电器

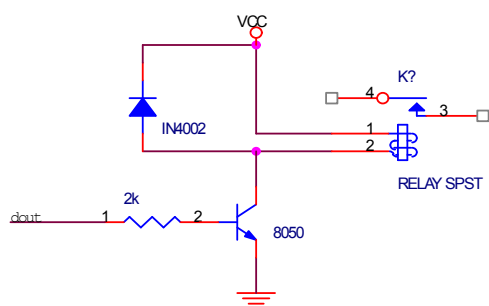
AC110: 4路mV级小信号放大板。

P6654: 40脚扁平电缆转PC档片输出, 输出插座DB37

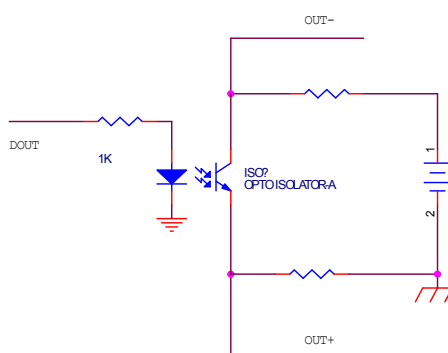
AC172: 40脚扁平电缆转PC档片输出, 输出插座DB37

## 4.5: 常用信号的连接、处理

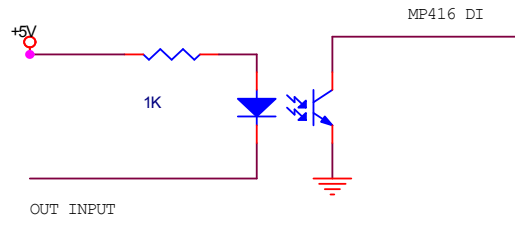
### 利用开关量输出驱动继电器



### 开关量输出驱动光藕



### 开关量输入隔离



以为 AC5110 的 DI 输入内部有上拉电阻，因此光藕的输出不用加入上拉电阻。

## 五、软件

本章介绍驱动的安装、动态链接库函数使用方法以及针对 AC5110 的软件开发指导。请用户在编程前，仔细阅读本手册，了解相关信息。

由于软件可能不断更新，请用户察看光盘中的提示。测试软件及其它软件的说明见光盘目录：  
\PCI-E\AC5110C

### 5.1: 软件安装与说明

#### 软件说明

AC5110附带光盘中，提供如下内容：

1. 说明书。
2. 驱动程序，支持winXP/win7/win8、win10(X86) 32/64位操作系统。
3. VC、MFC、C#编程实例。
4. AC5110C测试程序。
5. labview例子

#### 64 位系统注意事项

- 64 位系统驱动程序在\driver\_x64\目录中
  - 64 位系统下的 C 编程的 LIB、DLL 文件在\driver\_x64 目录中
  - **DLL、LIB 包含面向 64 位系统的 32、64 位程序**
- 在光盘的\PCI-E\AC5110C\DRIVER\_x32目录中包含：
- ◇ AC5110C.inf 驱动安装文件。
  - ◇ AC5110.sys 32位系统驱动程序。
  - ◇ AC5110.dll 32位系统动态链接库。
  - ◇ AC5110.LIB 32位系统C的库文件。
  - ◇ AC5110.h C的头文件
- 在光盘的\PCI-E\AC5110C\DRIVER\_X64目录中包含： AC5110.sys 、AC5110.dll 文件。
- ◇ AC5110.sys 64位系统驱动程序。

- ◇ AC5110. dll 64位系统动态链接库（32位模式）。
  - ◇ AC5110. LIB 64位系统C的库文件（32位模式）。
  - ◇ AC5110DLL64. dll 64位系统动态链接库（64位模式）。
  - ◇ AC5110LIB64. LIB 64位系统C的库文件（64位模式）。
- 在光盘的\PCI-E\AC5110C\VC目录中包含：
- ◇ VC的编程例子
  - ◇ 编程需要的include、LIB文件（AC5110. h AC5110. LIB）。
- 在光盘的\PCI-E\AC5110C\MFC目录中包含：
- ◇ MFC的编程例子
  - ◇ 编程需要的include、lib文件（AC5110. h AC5110. LIB）。
- 在光盘的\PCI-E\AC5110C\C#目录中包含：
- ◇ C#的编程例子

## 驱动安装

### 安装方法：

#### 安装方法：

9. 将AC5110插入一个PCI-E插槽，如果有多个AC5110，请每一次安装一个AC5110。PCI-E插槽序号最低的卡的设备号为“0”，依次类推设备号为“1、2”。
10. Windows将会显示找到新硬件，可按找到新硬件向导进行下一步
11. 选择手动安装或自己搜索适用我的设备的驱动程序，下一步；
12. 选择驱动所在目录，进行安装。（目录：\PCI-E\AC5110\driver x32 或64位系统 \driver x64）
13. 按找到新硬件向导的提示进行下一步；
14. Windows将显示完成添加/删除硬件向导，单击完成即可完成安装过程。
15. 完成后如果安装第二个AC5110，插入第二块AC5110模块，重复上述安装过程。

安装后，程序自动将 AC5110. dll 动态链接库程序拷贝到 windows 系统的 system32 目录中，用户也可以自己将 DLL 拷贝到当前工作目录中。

驱动安装完毕后在\控制面板\系统\设备管理中\多功能卡项目中可以找到 AC5110 卡，察看属性->资源，

如果出现 AC5110 的 IO 地址，表明驱动安装正确。

1. 安装完毕后将在设备管理器中出现一个**多功能卡**项目，如下图。



2. 如果需要更新设备驱动，请在硬件设备管理目录下选择AC5110卡 -> 按鼠标右键选择属性 -> 选择驱动程序 -> 选择重新安装驱动程序。
3. 当Visaul C++/Visaul Basic 例程从 CD-ROM 复制到硬盘时，属性仍将保持为只读属性，这将影响用户调试程序。请**将属性改为文档属性**，这样就可以进行正常的编译、调试工作了。

**更加详细的安装说明请参考：第一章**

## 5.2: 接口函数说明

本卡以 DLL-动态链接库的方式封装了用户在 winXP/win7/win8/win10 环境下编程需要的函数。动态链接库可以被 windows 环境下的多数编程语言调用，用户只要正确使用调用格式就能正确调用函数。本手册只提供了 VC、VB 的调用例子，有关其它语言调用的方法，用户可以参考其它书籍或直接在网上查找。

**注：**所有的函数原型可以在 \PCI-E\AC5110\DRIVER\AC5110.H 文件中获得。

### 函数简介

#### AC5110C 的函数分类：

1. 设备操作函数。用于初始化打开一个有效设备并获得操作句柄；关闭一个设备。
2. AD 函数。控制采集及校正。
3. DA 函数，设置 DA 输出。
4. 开关量函数：控制开关量输入、输出。
5. 计数器函数：操作计数器启动、读数。

6. EEPROM 函数：用户可以在 AC5110 的内部“非易失存储器”中记录 32byte 的数据，并且数据不会因为断电丢失。

AC5110 通过不同的句柄来区分多个 AC5110 或其它 PCI-E 设备，应用 AC5110\_OpenDevice 可以得到一个唯一的句柄。如果有多个 AC5110 同时工作，建议通过设置 EEPROM 数据来区分用户自己的设备号，例如：0 号 AC5110 可以写入“0”，这样用户在打开设备后，读入 EEPROM 数据，就可以知道此设备的句柄对应 0 号 AC5110。

#### 注意：

1. 64 位系统的 .lib .DLL 文件在光盘的 \driver x64 目录中，64 位系统编程必须调用 64 位系统得专用函数。
2. 不同类型的 AC5110C 不能在一起使用，但基本软件功能兼容。

### 函数中的变量

- \_\_int32: 32 位有符号数
- HANDLE: 操作句柄，等效一个 32 位有符号数
- Unsigned char: 无符号 8 位整数
- Double: 双精度浮点数
- \*变量: 指向变量的指针或数组。

## 设备操作函数

#### □ 打开一个 AC5110 设备

**函数：** HANDLE AC5110\_OpenDevice(\_\_int32 dev\_num)

#### 参数：

- ✧ dev\_num: 入口参数，AC5110 设备号，=0、1、2...，表示第一个、第二个 AC5110 模块。设备号的定义参考驱动安装部分。
- ✧ 函数返回值：卡的操作句柄。

注：VC 中如果句柄不等于 INVALID\_HANDLE\_VALUE，表示正确。VB 中如果句柄不等于 &HFFFFFFF，正确。

#### □ 关闭一个 AC5110 设备

**函数：** \_\_int32 AC5110\_CloseDevice(HANDLE hDevice)

**功能：** 关闭以 hDevice 打开的 AC5110 卡。

#### 参数：

- ✧ hDevice: 入口参数，卡的操作句柄。
- ✧ 函数返回数值：0: 成功 / -1: 失败。

## AD 操作函数

### □ AD 校正操作。

**功能:** 启动 AD 自动校正操作。在开机时，至少要进行一次此操作。

**函数:** `__int32 AC5110_CAL (HANDLE hDevice)`

✧ `hDevice`: 入口参数，卡的操作句柄。

✧ **函数返回:** 出口参数: =0 操作成功/其它失败。

在上电后第一次采样之前必须调用一次 cal 操作，否则采样误差极大，长时间工作后，请调用一次 AD 校正操作。

### □ 对 AD 一个通道采样

**函数:** `__int32 AC5110_AD (HANDLE hDevice, __int32 adch, __int32 adg, __int32 sidi, __int32 naver)`

**功能:** 对信道号为 channel 的信道采样，并且设置输入范围为 gain。

**参数:**

✧ `hDevice`: 入口参数，卡的操作句柄。

✧ `adch`: 入口参数，=0-15 对应设置 AD 输入通道 0-15 号

✧ `adg`: 入口参数，=0、1、2 对应设置 AD 输入范围：5 伏/10 伏/±10 伏。

✧ `sidi`: =0, 这里不用，必须设置为 0。

✧ `naver`: 入口参数，=1-100, 对应设置 AD 采样的平均次数。（算法：采用算术平均）

✧ **函数返回数值:** 12 位采样数据，范围 0-4095。

### 转换电压计算:

AD 输入可以软件选择三个量程，为：5/10/±10 伏。对应电压转换为：

0-5 伏: 电压= $\text{data} * 5000 / 65535.0$  (mV)

`data`: 16 位采样数据。

0-10 伏: 电压= $\text{data} * 10000 / 65535.0$  (mV)

`data`: 16 位采样数据。

±5 伏: 电压= $(\text{data}-32768) * 10000 / 32768.0$  (mV)

`data`: 16 位采样数据。

**建议客户采用 AC5110\_ADV () 函数，转换电压，这样能够保持兼容型号的通用特性（如：AC5110C 16 位 AD 卡）**

### □ AD 电压计算

**函数:** `double AC5110_ADV (__int32 adg, __int32 addata)`

**功能:** 计算 `addata` 对应得电压。



**参数:**

- ✧ adg: adg: 用户采样时设置的 adg 的数值
- ✧ addata: 入口参数, AD 采样结果。
- ✧ 返回电压, 双精度浮点, 单位 mV

## 开关量操作函数

### □ 开关量输入

**功能:** 读入 16 位开关量输入。

**函数:** `__int32 AC5110_DI(HANDLE hDevice)`

- ✧ hDevice: 入口参数, 卡的操作句柄。
- ✧ 函数返回: 出口参数, 返回读入的数据。低 16 位数据 (D15-D0) 对应输入端口 15-0 号。

### □ 开关量位操作输入

**功能:** 读入 16 位开关量输入的一个端口的状态。

**函数:** `__int32 AC5110_DIB(HANDLE hDevice, __int32 nbit)`

- ✧ hDevice: 入口参数, 卡的操作句柄。
- ✧ nbit: =0-15, 对应选择读入的位 (对应 DI 输入的 0-15 通道)
- ✧ 函数返回: 出口参数, 返回读入的状态。=0 表示端口输入=0; =1 表示端口输入=1; <0 表示函数操作错误。

### □ 开关量输出

**功能:** 设置 D0 输出数据。

**函数:** `__int32 AC5110_DO(HANDLE hDevice, __int32 DO_Data)`

- ✧ hDevice: 入口参数, 卡的操作句柄。
- ✧ DO\_Data: 入口函数, 输出的数据。数据的低 16 位有效。16 位数据 (D15-D0) 分别对应端口的 IO 输出口 15-0 号
- ✧ 函数返回: 出口参数, =0 操作成功, 其它失败。

### □ 开关量位操作输出

**功能:** 设置 16 位端口的一个端口的输出状态。

**函数:** `__int32 AC5110_DOB(HANDLE hDevice, __int32 nbit, __int32 bdata)`

- ✧ h hDevice: 入口参数, 卡的操作句柄。
- ✧ nbit: =0-15, 对应选择需要设置的位 (对应输输出的 0-15 通道)
- ✧ bdata: =0 或 1, 对应设置的位的状态。0 表示设置输出=0; 1 表示设置输出=1。
- ✧ 函数返回: 出口参数, =0 表示函数操作正确, <0 表示函数操作错误。

□ 回读开关量输出的状态

**功能:** 回读保留的开关量输出数据。

**函数:** `__int32 AC5110_RD0(HANDLE hDevice)`

◇ `hDevice`: 入口参数, 卡的操作句柄。

◇ 函数返回: 出口参数, 返回读入的数据。低 16 位数据 (D15-D0) 对应输出端口 15-0 号的设置状态。如果返回数据 < 0, 表示操作错误。

注: 关于开关量的操作

- 输入: 如果需要判断 16 位输入的某一个位的状态, 可以利用“与逻辑”操作完成。例: 判断第 DI7 位的状态, DI7 对应二进制 0000 0000 1000 0000 即: 16 进制 0080H, 只要将读入数据 `didata` 进行以下操作:

```
VC: __int32 I;
    I=didata & 0x0080;
VB: dim I as __int32
    I=didata AND &H0080
```

判断如果 `I=0`, 表示 `DI7=0`, 否则为 1。

- 输出操作: 如果希望对 16 位输出端口的某一个输出置位, 可以通过与逻辑操作置 0, 或逻辑操作置 1。  
例: 输出数据存放在变量 `I` 中。

1. 输出 D07 置 0 操作: 同样第 7 位的二进制码=1111 1111 0111 1111 (第 7 位=0), 对应 16 进制码 FF7FH, 输出数据 `dodata`:

```
VC: dodata=I & 0xff7f;
VB: dodata=I AND &Hff7F
```

2. 输出 D07 置 1 操作: 同样第 7 位的二进制码=0000 0000 1000 0000 (第 7 位=1), 对应 16 进制码 0080H, 输出数据 `dodata`:

```
VC: dodata=I | 0x0080;
VB: dodata=I OR &H0080
```

## 计数器操作函数

### 加法计数器操作函数

AC5110 有 2 路 20 位加法计数器，通道 0，1。说明见：第 3 章计数器部分。

#### □ 启动计数器

**功能：**复位并启动计数器开始工作。

**函数：** `__int32 AC5110_CNT_Run(HANDLE hDevice, __int32 cntch)`

- ◇ `hDevice`：入口参数，卡的操作句柄。
- ◇ `cntch`：=0-1：选择通道 0，1 号。
- ◇ 函数返回：0 正常/其它失败

#### □ 读出计数器数值及状态

**功能：**读出计数器计数数据、判断计数器溢出、测频模式时判断操作是否完成。

**函数：** `__int32 AC5110_CNT_Read(HANDLE hDevice, __int32 cntch, __int32 *cdata)`

- ◇ `hDevice`：入口参数，卡的操作句柄。
- ◇ `cntch`：=0-1：选择通道 0-1 号。
- ◇ `*cdata`：\_\_int32 指针，出口数据。读出计数器数据。
- ◇ 函数返回：出口参数，<0 错误；=0 正常；=1 计数器溢出（计数器数值已经>=fffffh）。

说明：

1. 20 位计数器的数据范围：1-FFFFFH，大于 FFFFFH，认为计数器溢出。
2. 计数器溢出后，自动从 1 开始重新计数。因此：溢出有效后第一个数据=1。
3. 计数器启动后自动清零，因此第一个计数器脉冲后，计数器数值=1。

### 测量模式 TMODE 操作函数

#### 模式说明：

- ◇ 2路独立测量，可以测量单脉冲周期 TMODE=0，（二个相邻正脉冲的时间间隔，等效频率测量）；单脉冲正电平的宽度 TMODE=1。
- ◇ 2通道20位计数器，0-1号。有效范围0-FFFFFH（0 - 1, 048, 575）
- ◇ 内部计时器频率4MHz，0.25uS。测量范围25uS - 250mS。
- ◇ 时间误差：±0.5uS。
- ◇ 支持测量结束标志、溢出标志，计时器溢出后保留最大数值不动。

## 操作流程

1. 函数 AC5110\_CNT\_Trunc 设置工作模式 ( TMODE=0 或 1) 启动一路测量
2. 调用 AC5110\_CNT\_Tstate () 来判断测量是否结束
3. 当函数返回数值=0, 测量结束; 否则调到 2 号

**测量完毕后:** 通过 AC5110\_CNT\_TRead() 函数, 读入 20 位计数器数值 cdata; 函数返回数值=1 表示计数器溢出; =0 OK。

测量的时间结果 = cdata \* 0.25 (uS)

### □ 启动测量

**功能:** 复位并启动开始工作。

**函数:** `__int32 AC5110_CNT_TRun(HANDLE hDevice, __int32 cntch, __int32 tmode)`

- ✧ hDevice: 入口参数, 卡的操作句柄。
- ✧ cntch: =0-1: 选择通道 0, 1 号。
- ✧ tmode: =0, 1: 选择测量模式。(=0 : 测量周期 / =1: 测量正脉冲宽度)
- ✧ 函数返回: 0 正常/其它失败

### □ 回读状态

**功能:** 判断测量是否完毕。

**函数:** `__int32 AC5110_CNT_TState(HANDLE hDevice, __int32 cntch)`

- ✧ hDevice: 入口参数, 卡的操作句柄。
- ✧ cntch: =0-1: 选择通道 0, 1 号。
- ✧ 函数返回: =0 测量完毕, 可以回读数据/ =1: 忙, 测量没有结束 / <0 : 系统错误

### □ 读出计数器数值及状态

**功能:** 读出计数器计数数据、判断计数器溢出、测频模式时判断操作是否完成。

**函数:** `__int32 AC5110_CNT_TRead(HANDLE hDevice, __int32 cntch, __int32 *cdata)`

- ✧ hDevice: 入口参数, 卡的操作句柄。
- ✧ cntch: =0-1: 选择通道 0-1 号。
- ✧ \*cdata: \_\_int32 指针, 出口数据。读出计数器数据。
- ✧ 函数返回: 出口参数, <0 错误; =0 正常; =1 计数器溢出 (计数器数值已经>=ffffFH)。

**测量的时间结果 = cdata \* 0.25 (uS)**

## DA 操作函数

AC5110 有 2 个 12 位 DA 转换器。说明见第 3 章：DA。

DA 的电压计算：

### 输出 0-10 伏

电压=(data)\*10000.0/4095.0 (mV)

注：data：12 位 DA 数据

□ AC5110\_DA\_Data 设置输出数据

**功能：**设置 0 或 1 通道的输出数据。

**函数：**\_\_int32 AC5110\_DA(HANDLE hDevice, \_\_int32 dach, \_\_int32 dag, \_\_int32 dadata)

- ✧ hDevice：入口参数，卡的操作句柄。
- ✧ dach=0、1 选择设置 DA 信道 0、1 号信道。
- ✧ dag：AC5110 不用这个参数，设置=0。
- ✧ dadata=0-4095 控制或设置对应通道的 DA 数值。
- ✧ 返回：0 成功，-1:失败

## EEPROM 读写操作函数

□ 写 EEPROM，数据长度 256byte

**函数：**\_\_int32 AC5110\_EEPROM\_WR(HANDLE hDevice, unsigned char \*wbuf)

- ✧ hDevice：入口参数，卡的操作句柄。
- ✧ \*wbuf：char 指针，指向一个至少 256byte 的数组，数组中存放需要写入 EEPROM 的数据。
- ✧ 函数返回：-1:失败 。 =0 正常。

□ 读 EEPROM，数据长度 256byte

**函数：**\_\_int32 AC5110\_EEPROM\_RD(HANDLE hDevice, unsigned char \*rbuf)

- ✧ hDevice：入口参数，卡的操作句柄。
- ✧ \* rbuf：char 指针，指向一个至少 256byte 的数组，数组中存放从 EEPROM 读出的数据。
- ✧ 函数返回：-1:失败 。 =0 正常。

## 5.3: VC 程序编程说明

编程前，将 **AC5110.lib** 及 **AC5110.h** 程序拷贝到用户当前目录中。（需要的文件在 VC 目录中）

VC 编程的基本流程：

1. 利用显式调用加载函数。AC5110.lib、AC5110\_lib.h 文件必须在当前工作目录中。方法，程序的开始处加入如下语句：

```
#pragma comment(lib, "AC5110.lib")  
#include "AC5110.h"
```

详细可以参考 VC 目录中的程序，AC5110\_LIB.H 文件包含了需要的函数的声明过程。

2. 利用 AC5110\_OpenDevice 函数获得板卡的操作句柄。
3. 在退出程序时必须执行如下操作：利用 AC5110\_CloseDevice 函数关闭句柄

例：

```
//获得所有 AC5110 的操作函数  
#pragma comment(lib, "AC5110.lib")  
#include "AC5110.h"  
  
HANDLE hDevice=INVALID_HANDLE_VALUE; //硬件操作句柄  
  
Main()  
{  
  
    //获得 AC5110 硬件操作句柄  
    hDevice=AC5110_OpenDevice(0); //创建设备驱动句柄，设备号为 0  
  
    ..... //用户程序  
  
    //退出  
    AC5110_CloseDevice(hDevice); //关闭操作句柄  
}
```

详细可以参考光盘上的 AC5110 的 VC 目录下的例子。

在编程时必须注意，硬件操作句柄 HANDLE 必须为全局变量或必须传递给有相应硬件操作的函数。硬件句柄只要在程序启动时打开一次即可，不需要每次打开或关闭。



## 六、附录

### PCB 尺寸

外形详细参考 AC5110C\_PCB.pdf 文件，图中的尺寸为 1:1



