

WASP2

黄蜂2

单手手柄

One-handed Gamepad



更多手柄帮助和视频  
请关注飞智微信公众号

LB键

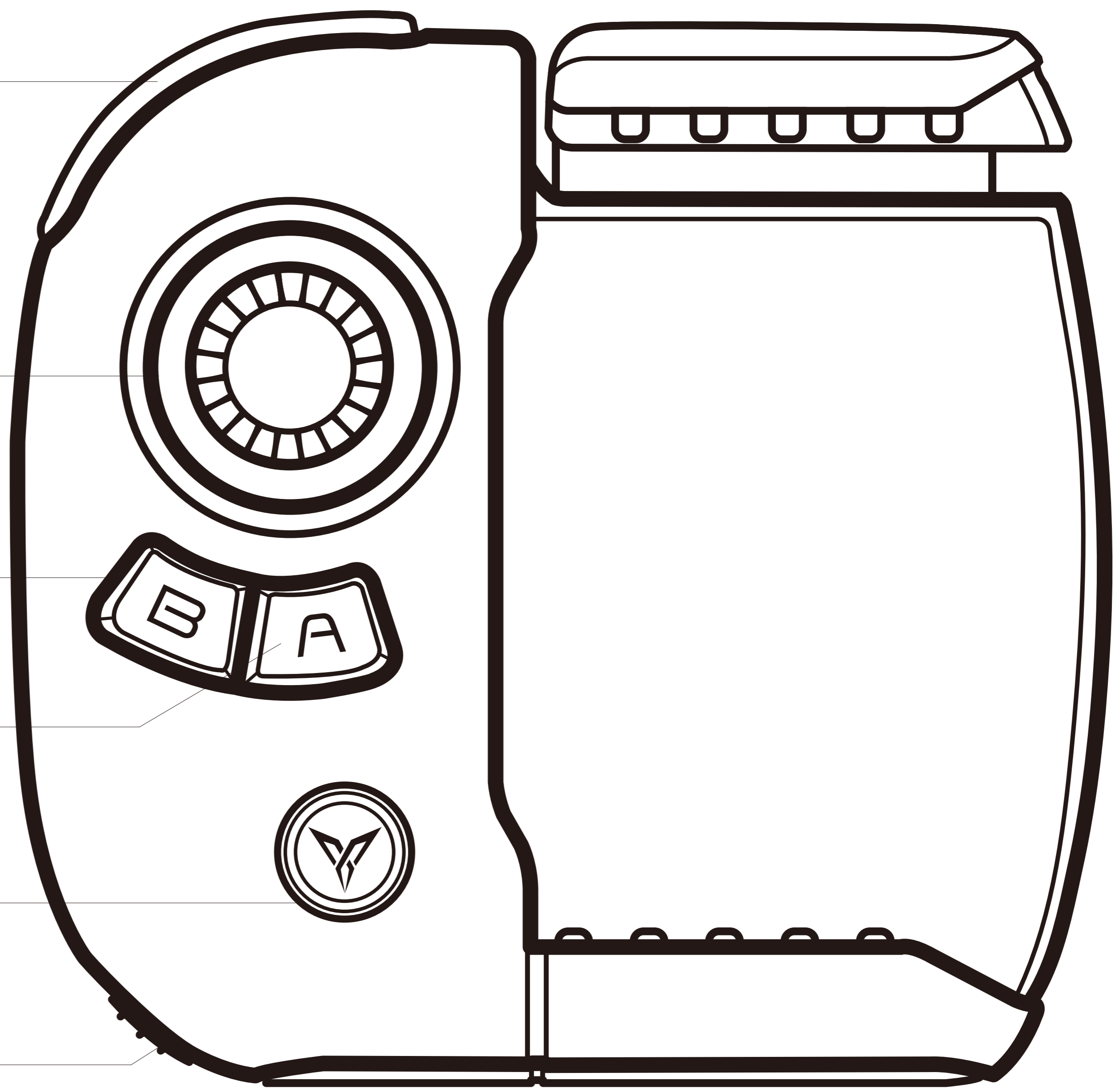
摇杆

B键

A键

Logo键 (指示灯)

电源开关



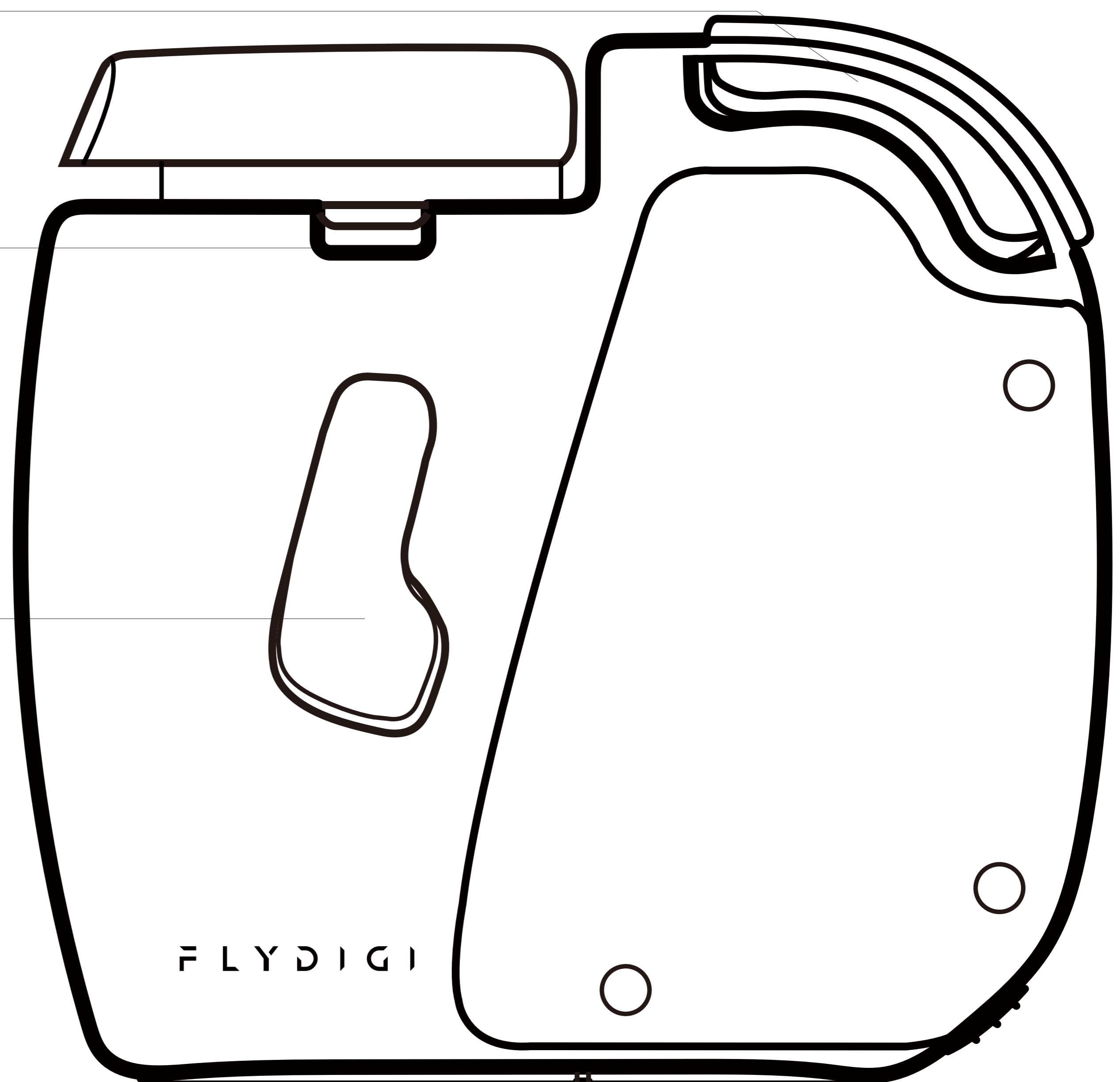
LT键

锁扣键

M键 (标准版无M键)

小游线 (用于安卓激活)

充电口



# 手柄使用指导

## STEP 1: 下载飞智游戏厅

扫描二维码  
下载安装飞智游戏厅



或用浏览器访问飞智官网 [down.flydigi.com](http://down.flydigi.com) 下载

## STEP 2: 蓝牙连接手机

根据飞智游戏厅-外设管理, 点击连接手柄, 按照游戏厅内引导进行手柄连接



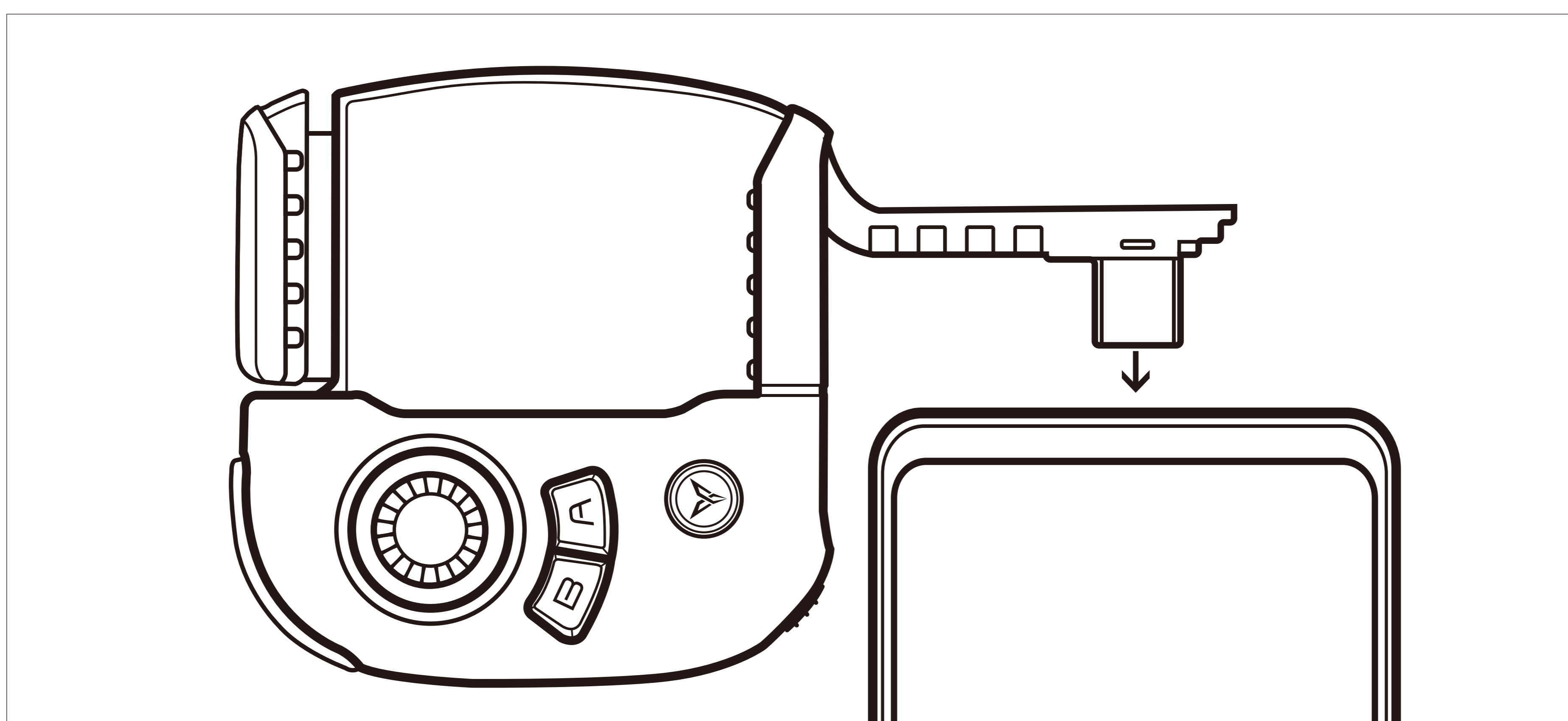
已配对的手柄, 下次开机时若手机打开且蓝牙在通信范围内, 蓝牙会自动连接

若要更换另一台手机配对手柄, 需要关闭上一台已连接设备的蓝牙开关, 再进入游戏厅点击连接手柄即可

## STEP 3: 安卓用户需激活按键云映射

### iOS用户请直接跳到STEP4

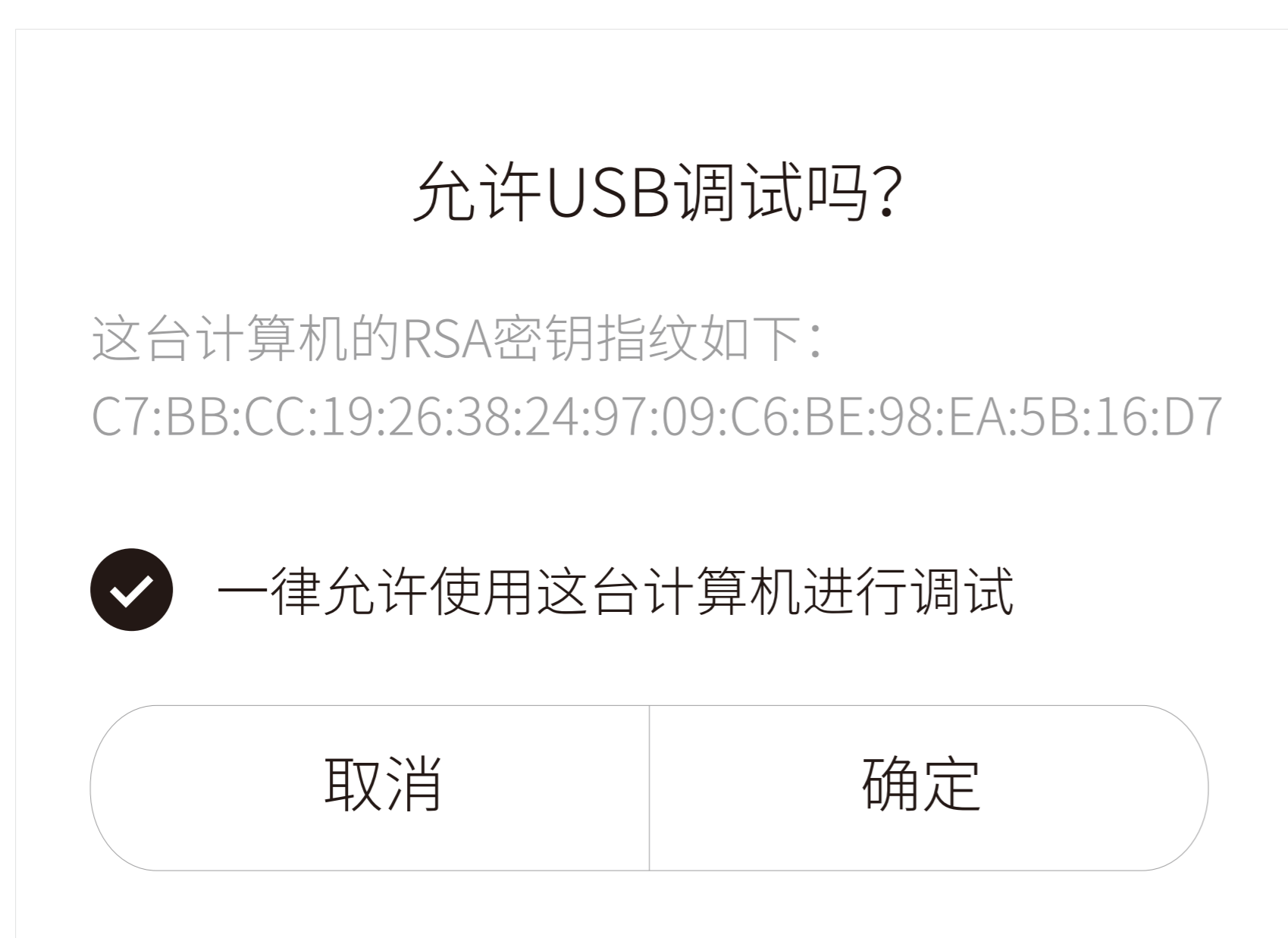
根据飞智游戏厅 - 映射激活向导, 开启手机USB调试, 完成激活步骤



将黄蜂2小游线拔出, 插入到手机Type-C接口, 打开手机手柄开关

\*若手机仅有Micro USB接口, 需额外购置Micro USB转Type-C转接头。

\*部分安卓机型原生支持飞智按键映射功能, 则无需激活即可体验。

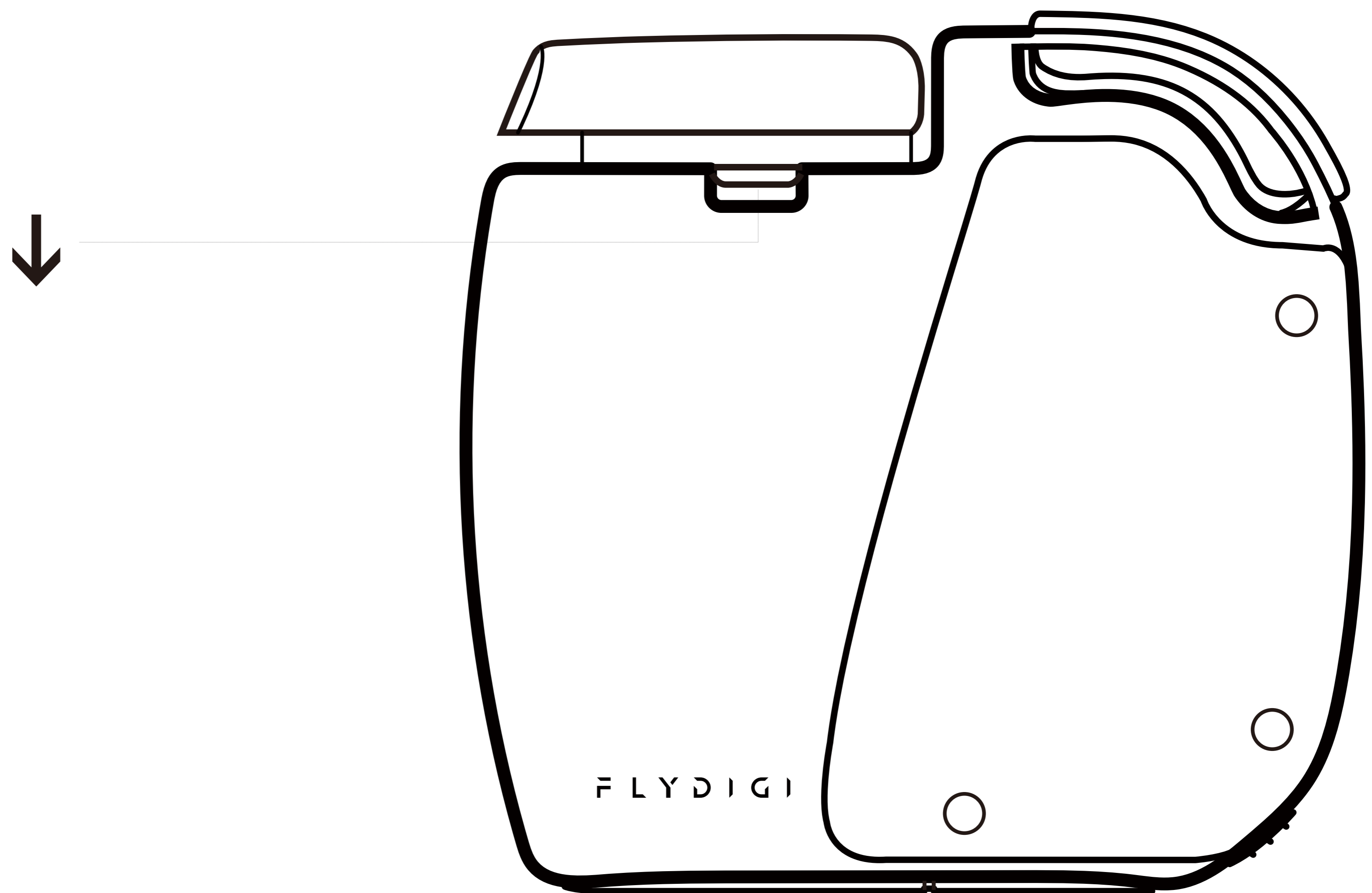


如果手机上有USB调试授权弹出, 选择确定

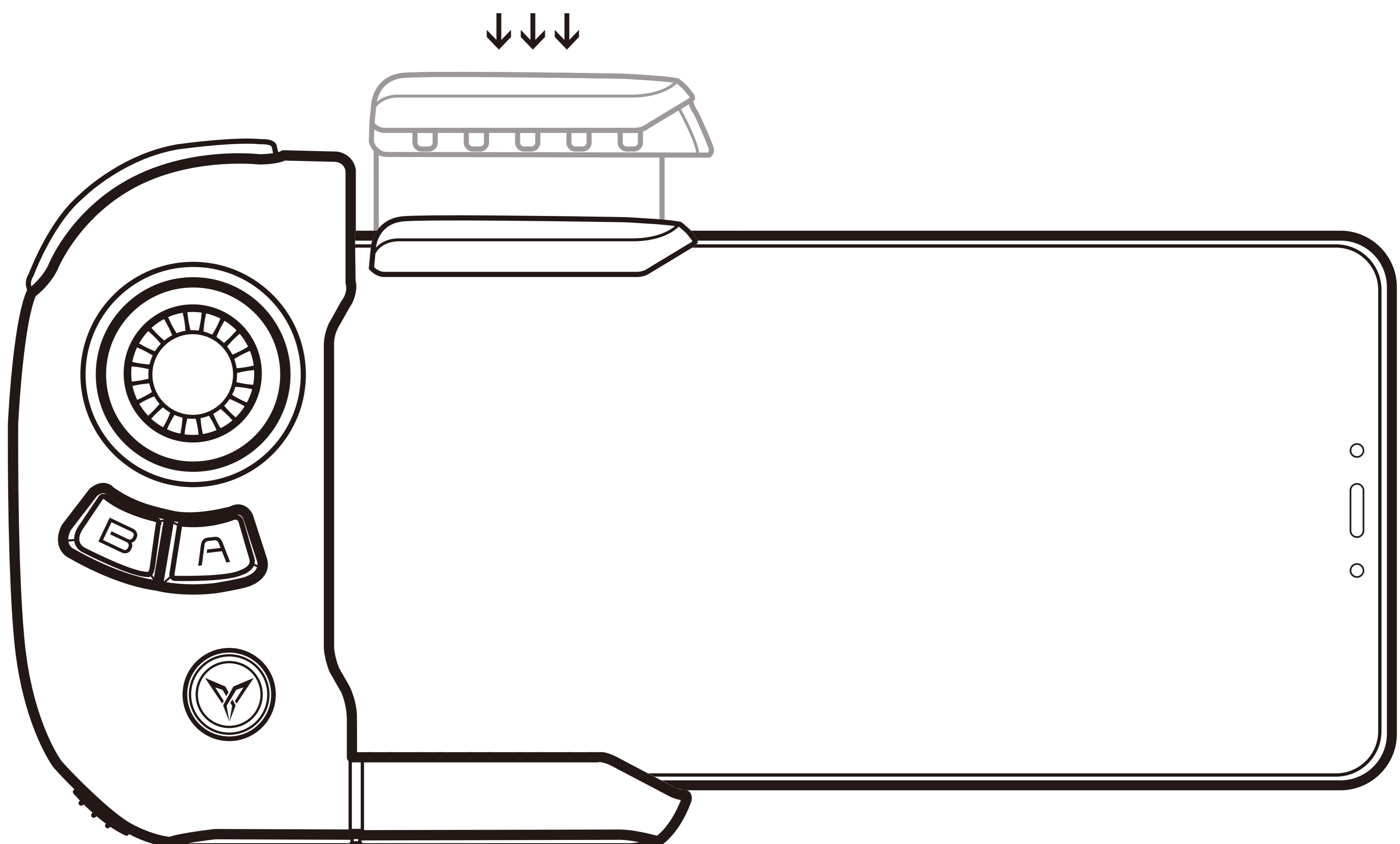
当蓝灯由闪烁变为常亮时, 激活成功, 可拔下手机

## STEP 4: 安装手柄

1. 向下拨动锁扣键, 弹出拉杆



2. 在拉杆上方按压拉杆直到与手机侧面贴合



## STEP 5: 启动游戏

为了更好的游戏体验,请在飞智游戏厅启动游戏

---



**安卓用户:**

Android 设备可以在游戏厅下载游戏,也可以添加不在游戏厅里下载的游戏,通过“外设管理”-“添加游戏”进行添加。

---



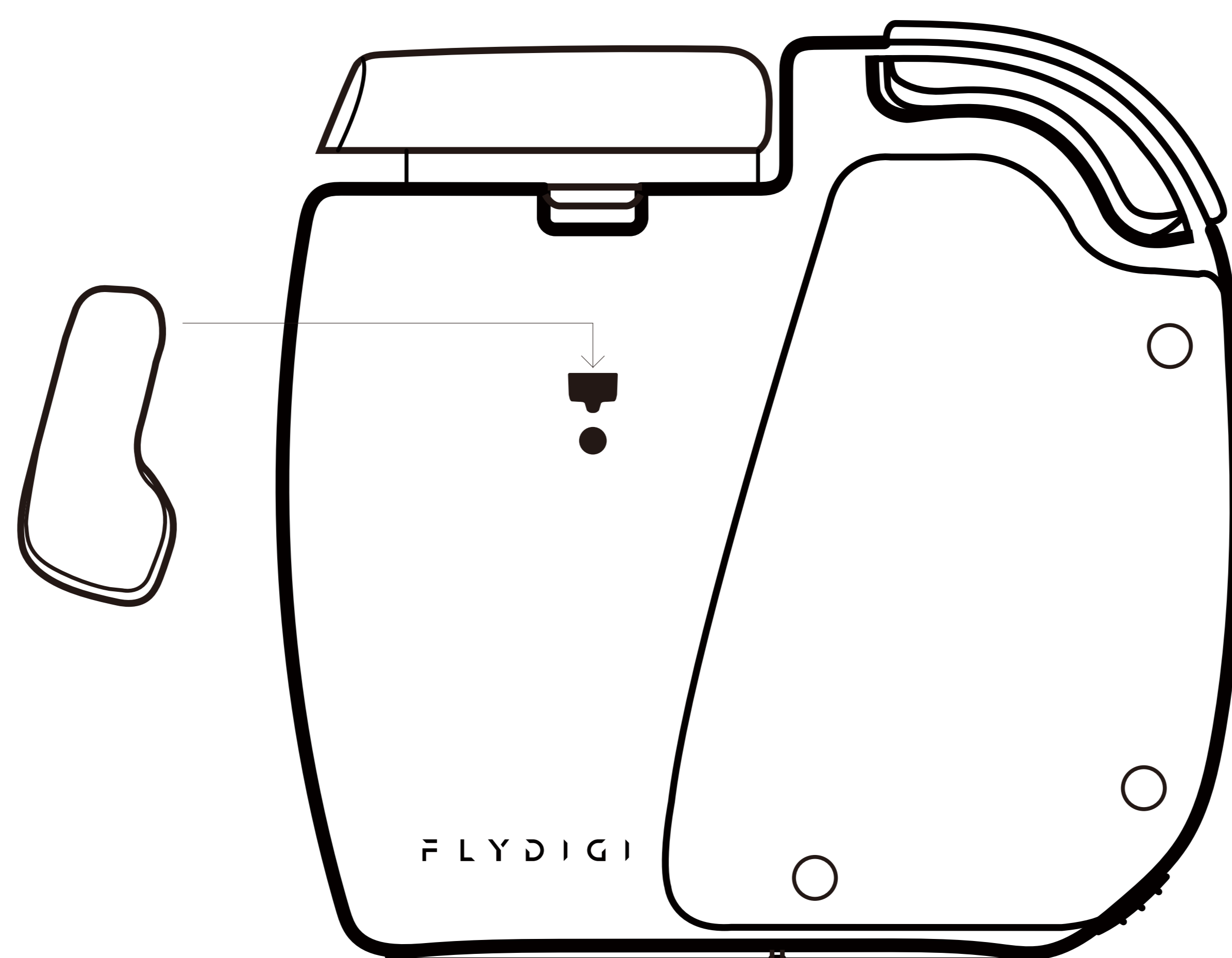
**苹果用户:**

iOS 设备请点击“外设管理”-“添加游戏”,即可支持从 App Store 下载的游戏。

# 部件安装说明

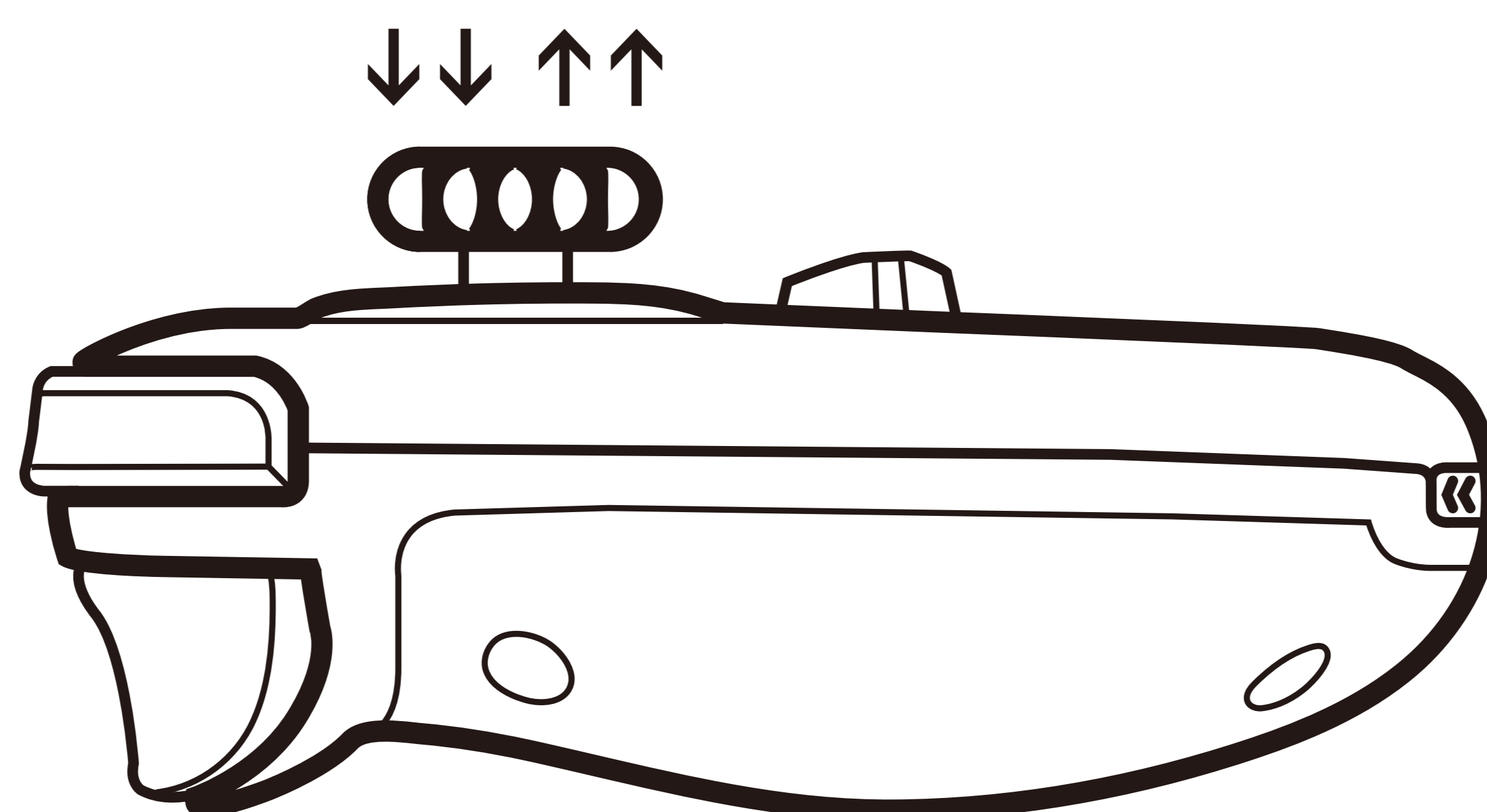
该部分操作仅适用于背键款产品

## M键



按照图示操作将M键的卡扣端插入手柄背面的插槽，  
M键会被自动吸附至正确位置

## 摇杆



按照图示操作，垂直于手柄平面使力，即可取下或安装  
摇杆

# 基本操作与指示灯说明

<b>开关机</b>	电源键拨至左侧	指示灯闪烁,手柄开机
	电源键拨至右侧	指示灯关闭,手柄关机
<b>蓝牙配对</b>	首次开机	指示灯【蓝色闪烁】,手柄进入配对状态
<b>正常工作</b>	蓝牙连接成功后,手柄正常工作	指示灯【蓝色常亮】,连接成功
<b>蓝牙重连</b>	已配对手机再次使用,开启电源后会自动连接	指示灯【蓝色常亮】,连接成功
<b>低电量</b>	剩余电量低于20%,高于10%	指示灯【绿色慢闪】
	剩余电量低于10%	指示灯【绿色快闪】



<b>充电</b>	充电口连接电源 充电	充电指示灯【红色 常亮】
	充电完成	充电指示灯【红色 熄灭】
<b>摇杆校准</b>	开机情况下长按 Logo+LB 键3 秒	指示灯【蓝色闪 烁】2下, 校准成功

## 性能参数

适用手机	iOS	iPhone 5s及以上手机, 且 iOS 9.3 及以上系统
	Android	Android 6.0及以上, 具备蓝牙4.0 功能, 厚度小于10.5mm, 宽度小于86mm的安卓手机
无线射频	2.4-2.485 Ghz 以及蓝牙4.0 BLE	
使用距离	<10米	
手柄尺寸	83*81*36mm	
电池容量	280mAh	
充电时间	1.5-2小时	
工作电流	工作时电流<4mA , 待机电流<0.2mA	

充电电流	充电电压5V,电流<280mA
续航时间	80h
保存温度范围	-20摄氏度~+80摄氏度
使用温度范围	0摄氏度~+40摄氏度
产品重量	约90g

## 产品中有害物质的名称及含量

部件名称	有害物质					
	铅 (Pb)	汞 (Hg)	镉 (Cd)	六价铬 (Cr(VI))	多溴联苯 (PBB)	多溴二苯醚 (PBDE)
印刷电路板组件	○	○	○	○	○	○
外壳	○	○	○	○	○	○
包装	○	○	○	○	○	○
线材	○	○	○	○	○	○
聚合物电池	○	○	○	○	○	○
硅胶	○	○	○	○	○	○
金属、胶带、等小结构件	○	○	○	○	○	○

本表格依据SJ/T 11364-2014的规定编制。

- 表示该有害物质在该部件所有均质材料中的含量均在GB/T 26572-2011规定的限量要求以下。
- × 表示该有害物质至少在该部件的某一均质材料中的含量超出GB/T 26572-2011规定的限量要求。



本标识内数字标识产品在正常使用状态下的环保使用期限为10年。