



CLV632-6000

CLV63x

条码扫描器

SICK
Sensor Intelligence.



订购信息

类型	订货号
CLV632-6000	1041996

其他设备规格和配件 → www.sick.com/CLV63x



详细技术参数

产品特点

版本	Short Range
连接类型	电缆
阅读领域	往复偏转反射镜
扫描设计	行扫描
焦距	固定焦距
光源	可见红光 (655 nm)
MTBF	40,000 h
激光等级	2 (EN 60825-1 (A2:2001-03), IEC 60825-1 : 2007-03, 版本2.0)
开启角度	≤ 50°
扫描频率	400 Hz ... 1,200 Hz
条码解析	0.2 mm ... 0.5 mm
读取距离	45 mm ... 245 mm ¹⁾
往复偏转反射镜功能	固定 (位置可调), 摆动 (振幅可变或固定), 单次
摆动频率	0.5 Hz ... 6.25 Hz
偏转角	-20° ... 20°
加热装置	选配

¹⁾ 详细信息参见读取区域示意图。

性能

条码类型	所有常见的条码类型, Code 39, Code 128, Code 93, Codabar, GS1-128 / EAN 128, UPC / GTIN / EAN, 交叉 25 码, Pharmacode 代码, GS1 DataBar, Telepen, MSI/Plessey
打印比率	2:1 ... 3:1
每次扫描的代码数量	1 ... 20 (标准解码器) 1 ... 6 (SMART 解码器)
每个读取门的代码数量	1 ... 50 (自动识别)
每个读取门的符号数量	5,000 500 (对于 CAN 多路转换器功能)

多重读取数量	1 ... 99
--------	----------

接口

PROFINET	✓
功能	PROFINET 双端口 (通过外部现场总线模块 CDF600-2 可进行选配)
EtherCAT®	✓
现场总线集成方式	CDF600
Serial	✓, RS-232, RS-422, RS-485
功能	Host, AUX
数据传输率	2,400 Baud ... 115.2 kBaud, AUX: 57.6 kBaud (RS-232)
CAN	✓
功能	SICK CAN 传感器网络 (主/从, 多路转换器/服务器)
数据传输率	20 kbit/s ... 1 Mbit/s
CANopen	✓
数据传输率	20 kbit/s ... 1 Mbit/s
PROFIBUS DP	✓
现场总线集成方式	CDF600-2
DeviceNet™	✓
现场总线集成方式	通过外部连接模块 可进行选配 CDM + CMF
开关输入端	4 (“传感器 1”, “传感器 2”, 通过 CDB620/CDM420 中备选的参数存储器 CMC6002 提供 2 个输入端)
输出信号开关装置	4 (“结果 1”, “结果 2”, 通过 CDB620/CDM420 中备选的参数存储器 CMC6002 提供 2 个输出端)
读取节奏	开关输入, “传感器 1”, 空程, 串口接口, 自动节奏, CAN
光学信号	6 LEDs (Ready, Result, 激光, Data, CAN, LNK TX, 用于显示读取率百分比的条形图显示 (10 个 LED 灯))
声音信号	蜂鸣器 (可关闭, 可设置结果显示功能)
操作元件	2 个按键 (功能选择、启动或退出)
配置软件	SOPAS ET
存储卡	MicroSD 存储卡 (闪存卡), 最大 512 MB, 选配

机械/电子参数

电气连接	1 x 15 针 D-Sub-HD 插头 (0.9 m)
工作电压	18 V DC ... 30 V DC
功耗	6 W
外壳	压铸铝
外壳颜色	淡蓝色 (RAL 5012)
前镜	玻璃
外壳防护等级	IP65 (EN 60529)
防护等级	III (EN 61140)
重量	420 g, 带连接电缆
尺寸 (长 x 宽 x 高)	95 mm x 96 mm x 41 mm

环境参数

电磁兼容性 (EMC)	EN 61000-6-3 (2001-10) / EN 61000-6-2:2005
-------------	--

抗振动	EN 60068-2-6 (1995)
抗冲击能力	EN 60068-2-27 (1993)
工作环境温度	0 °C ... +40 °C
储存温度范围	-20 °C ... +70 °C
允许相对湿度	90 %, 非冷凝
抗环境光能力	2,000 lx, 在条形码上
条码打印对比 (PCS)	≥ 60 %

常规说明

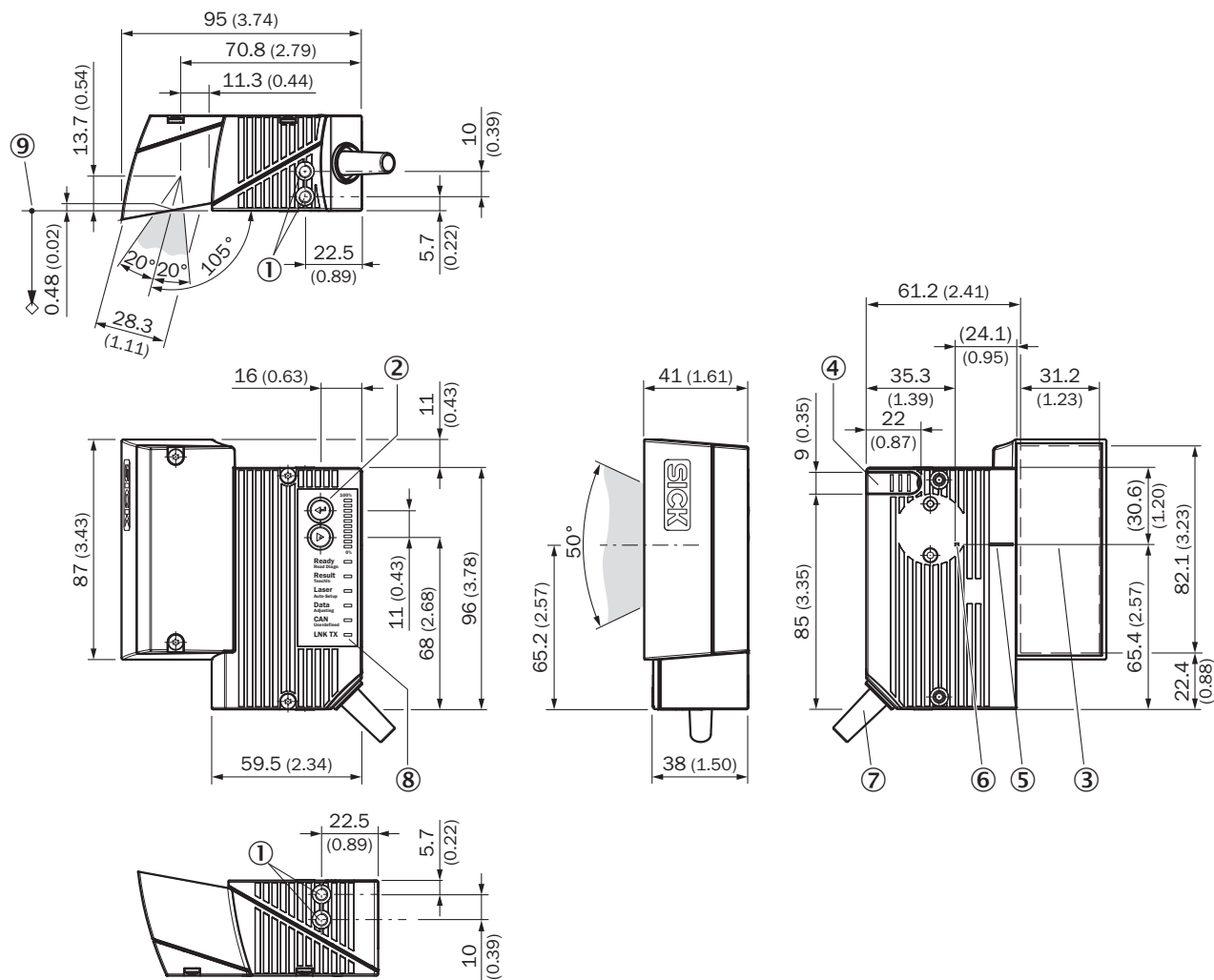
使用提示	若要连接以太网请使用 CLV6xx 以太网型产品
------	--------------------------

分类

ECl@ss 5.0	27280102
ECl@ss 5.1.4	27280102
ECl@ss 6.0	27280102
ECl@ss 6.2	27280102
ECl@ss 7.0	27280102
ECl@ss 8.0	27280102
ECl@ss 8.1	27280102
ECl@ss 9.0	27280102
ETIM 5.0	EC002550
ETIM 6.0	EC002550
UNSPSC 16.0901	43211701

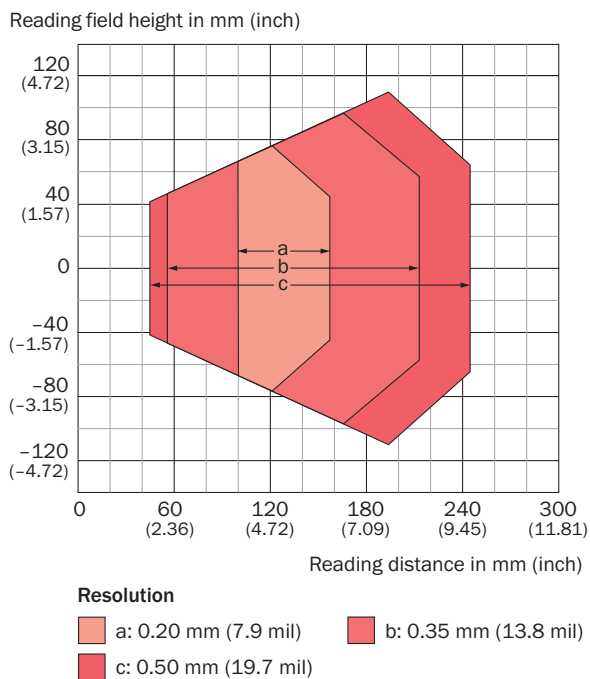
尺寸图 (尺寸单位: mm)

CLV63x/64x/65x 标准型, 往复偏转反射镜





- ① M5 盲孔螺纹, 5 mm 深 (2 x), 用于安装
- ② 功能键 (2 x)
- ③ 阅读领域
- ④ microSD 存储卡插槽保护盖
- ⑤ 在 V 型孔径角上偏转激光束的中心位置
- ⑥ 内部冲击点: 方向可变激光束的枢轴点
- ⑦ 带 15 针 D-Sub-HD 插头的电缆
- ⑧ LED 状态指示灯
- ⑨ 读取距离基准点 (从外壳边缘至目标对象)

阅读区域图表



推荐配件

其他设备规格和配件 → www.sick.com/CLV63x

	简述	类型	订货号
固定支架和固定板			
	镲形安装支架, 用于加热设备热耦合, 含安装材料	安装支架	2050705
	镲形安装支架, 含安装材料	安装支架	2042800
模块			
	用于传感器的小型连接模块、4 PG 接头、CMC600 基本设备	CDB620-001	1042256
	用于一个传感器的模块化连接模块	CDM420-0001	1025362

SICK 概览

SICK 是工业用智能传感器和传感技术解决方案的主要制造商之一。独特的产品和服务范围为安全有效地控制流程创造最优的基础,防止发生人身事故并且避免环境污染。

我们在诸多领域拥有丰富的经验,熟知其流程和要求。这样我们就可以用智能传感器为客户提供其所需。在欧洲、亚洲和北美洲的应用中心,我们会根据客户的需求测试并优化系统解决方案。SICK 是值得您信赖的供应商和研发合作伙伴。

全面的服务更加完善我们的订单:SICK 全方位服务在机器整个寿命周期中提供帮助并保证安全性和生产率。

这对我们来说就是“传感智能”。

与您全球通行:

联系人以及其它分公司所在地 - www.sick.com