

38918035 胡桃木組合櫃/書桌組

38918042 橡木組合櫃/書桌組

組裝・使用說明書

本次承蒙惠購本商品，在此深表感謝。

使用前請務必仔細詳閱本說明書，瞭解內容後，依照正確方法組裝、使用。

此外，請務必妥善保管本說明書，以便隨時查閱。

目錄	頁
重要須知（安全注意事項）	1~2
配件清單	3
各部位名稱	4
組裝步驟	5~10
使用方法	10~11
保養方法	11
使用注意事項	12
商品規格	13
商品諮詢	13



重要須知（安全注意事項）

請務必遵守。（續）

為防止使用者或他人遭受危害和經濟損失，本說明書中記載確保安全且正確使用的重要內容。請在充分理解下述內容（標示／圖形符號）的基礎上仔細閱讀本文，並嚴格遵守所述事項。

● 標示說明

按錯誤使用所造成的危害或損失程度進行分類說明。

 警告 可能會導致使用者死亡或重傷（※1）的內容。	 注意 可能會導致使用者遭受傷害（※2）或物質損失（※3）的內容
---	--

● 圖形符號說明




透過以下圖形符號對應嚴守的內容進行說明。（以下為圖形符號範例）

 不得執行，「禁止」的事項。	 嚴守，「強制」遵守的事項。
---	---

※1 所謂重傷，是指因失明或受傷、燒燙傷、骨折、中毒、觸電等原因而留下後遺症以及需住院治療，長期就醫的傷勢。

※2 所謂傷害，是指無須治療或住院，長期就醫的傷害、燒燙傷等。

※3 所謂物質損失，是指住房，家具財產相關的連帶損失。

 警告	
 禁止	<ul style="list-style-type: none">● 請勿讓兒童吊掛或攀爬在商品上。否則可能因為商品翻倒或破損而受傷。● 請勿在商品上站立、乘坐，或將其作為踏板使用。否則可能因為商品翻倒或破損而受傷。● 請勿偏重僅在上方收納。否則容易因失衡而不平穩，造成商品翻倒而受傷。● 請勿在上方放置重物。否則可能因為地震等導致物品掉落、主體翻倒而受傷。● 請勿在商品附近使用火爐等暖氣設備。否則可能會引起火災。● 請注意不要使商品壓住家電產品的電源線。否則可能會因電源線斷裂而導致觸電、火災。● 主體損壞時，請立即停止使用。損壞後如果持續使用，可能會導致受傷。● 請勿拆下鋼管、側板、背板等配件再組裝。否則可能由於強度不足而導致損壞、變形而受傷。● 螺絲、層板固定螺絲、防刮毛氈等細小的零件請勿放在兒童可以觸及的場所。否則可能會導致誤吞或窒息。● 不要的包裝材料請放置於嬰幼兒無法觸及的場所。否則可能因包裝材料套住頭部等阻礙口鼻的呼吸而導致窒息的危險。
 嚴守	<ul style="list-style-type: none">● 放置影音設備時請先仔細閱讀影音設備的說明書再正確設置。並注意使用時請保留充分的間隙以確保通風透氣。否則可能引起電器故障或火災。● 在建築物的牆壁、天花板、地面等，請以抗震用固定金屬零件確實固定商品。由於地震造成振動而產生過度負重時，商品可能會翻倒而導致受傷。● 主體的天板為中空夾層構造。在天板上用螺絲固定抗震用金屬零件或電視的固定金屬零件時，請確認安裝位置。在沒有芯材的位置上安裝螺絲的話，可能會導致固定用金屬零件脫落。

注意



禁止

- 組裝完成之前請勿使用。否則可能因固定部位脫落而導致受傷。
- 移動時請勿在地面上拖動。否則可能導致商品損壞、地面損傷。
- 請勿用於原本用途以外的其他用途。可能會導致意外事故以及受傷。
- 請勿放置超過承重的物品，即使在承重範圍內也請避免局部偏重。否則可能因為商品的變形或損壞而導致受傷。
- 請勿擅自維修或改造。否則可能導致商品強度減弱而受傷。
- 請勿對天板或層板局部集中施加負重。否則可能會導致損壞、變形等。
- 請勿放置電視等容易傾倒的物品，否則可能因傾倒而受傷。
- 請勿於室外使用。否則發生變形或劣化可能會導致受傷。



嚴守

- 剛開始使用時，請務必於室內進行充分換氣。雖然已使用甲醛擴散量較少的木材，但仍可能含有甲醛殘留物，易導致對化學物質過敏體質者及嬰幼兒出現過敏症狀。
- 組裝時，請注意確保組裝所需的空間，鋪設墊物等以防止損傷地面或原有的家具。
- 組裝時請務必確保2人共同作業。1人操作時可能會因商品損壞或掉落而造成受傷。
- 組裝或設置時請注意避免夾到手。
- 移動時請先取出收納物品，並至少由兩人一起搬動。如果單人拖動等強行搬動，可能導致受傷或商品損壞。
- 因搬家或移動到不同房間、樓層時，請將其恢復組裝前狀態後再搬運。否則可能會由於鋼管的連接部位發生鬆動、商品損壞而導致受傷。
- 請定期檢查螺絲、鋼管的安裝狀態有無鬆動，發現鬆動時請重新鎖緊。鬆動後仍照常使用的話可能會導致損壞、受傷。

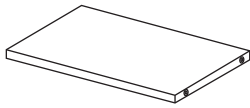
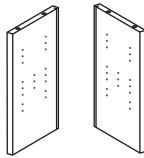

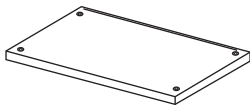
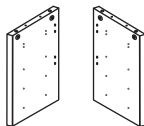
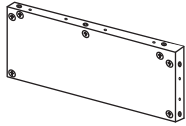
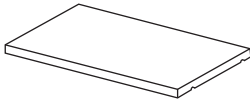
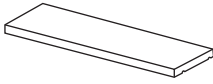
請求(其他注意事項)

- 請勿長期設置於高溫場所(參考：溫度在35°C以上)或乾燥的場所(參考：濕度在30%以下)。否則可能導致商品彎曲、變形或裂開等情形。
- 請勿在商品上直接放置熱或濕的物品。否則可能導致彎曲或歪斜、裂開、變形等。
- 請勿使商品直接受到陽光和照明直射、以及火爐和冷暖氣設備等熱源及冷暖風直吹。否則可能導致彎曲、變形、裂開或變色等。
- 商品上請勿長時間放置塑膠製品。否則可能造成商品變色或塗裝剝落等。
- 保養時請勿使用稀釋液等有機溶劑或漂白劑。否則可能造成商品表面變色、變形。
- 請放置於平坦、穩定的場所。在不平穩的場所使用的話，可能導致商品變形或損壞。
- 使用暖氣設備時，請保持適當的室內溫溼度。冬季使用暖氣設備使室內極度乾燥時，有可能導致天然木材發生裂開或彎曲。
- 開封後的包裝材料，請按各地區規定的方式進行廢棄處理。

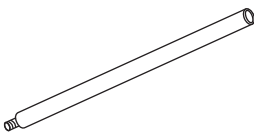


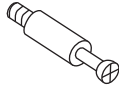


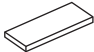
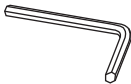

配件清單

橡木 胡桃木 共通

※ 各清單中，**橡木** **胡桃木** 皆共通。

<p>① 天板</p>  <p>※ 僅單面有孔 × 1</p>	<p>② 側板/上(左右套組)</p>  <p>× 1組</p>	<p>③ 背板</p>  <p>× 1</p>
<p>④ 桌板</p>  <p>※ 孔已貫穿 × 1</p>	<p>⑤ 側板/下(左右套組)</p>  <p>× 1組</p>	<p>⑥ 圍邊</p>  <p>※ 有前後方向區分 × 1</p>
<p>⑦ 層板</p>  <p>※ 有前後方向區分 × 2</p>	<p>⑧ 層板/小</p>  <p>※ 有前後方向區分 × 1</p>	

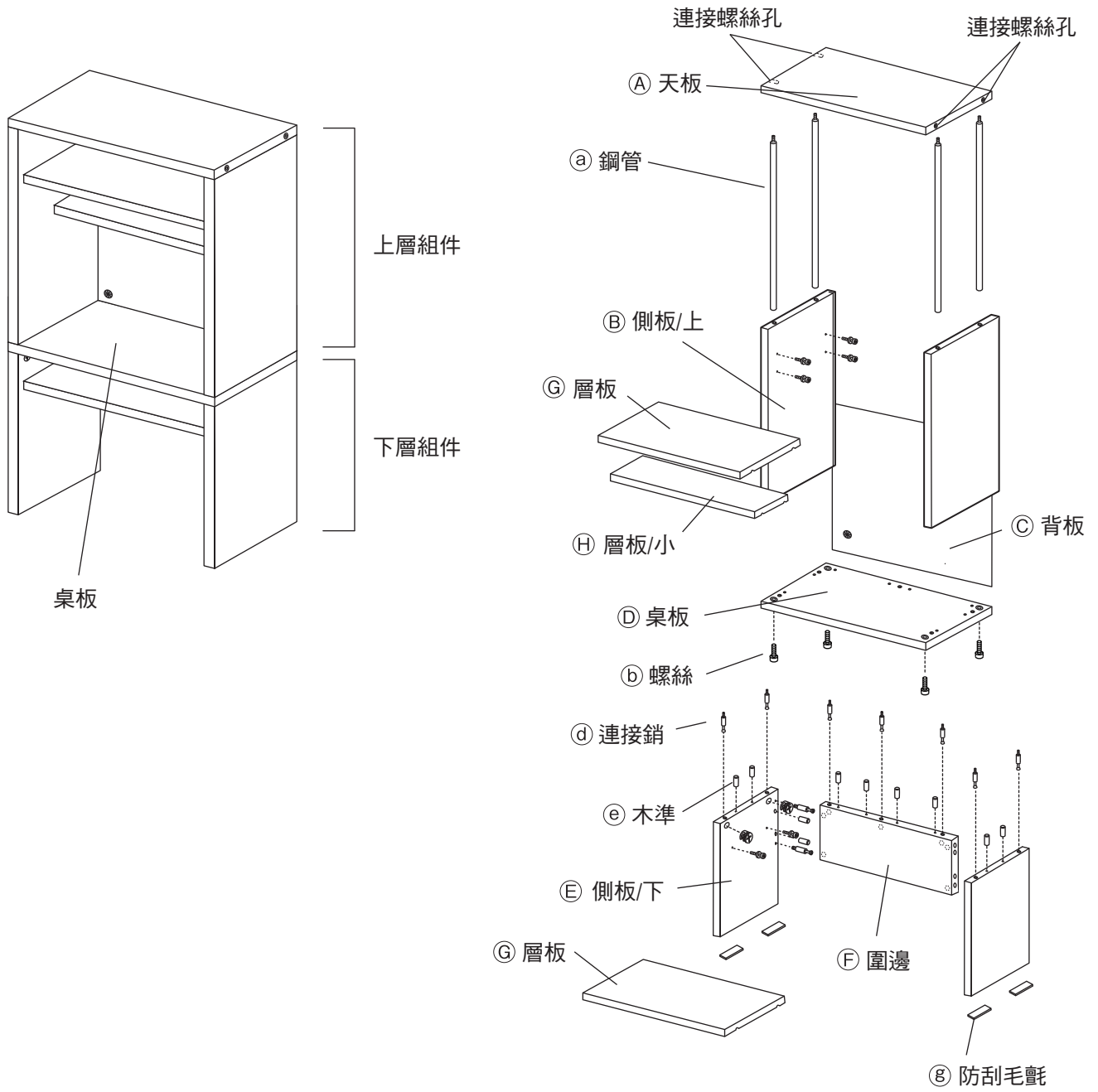
組裝零件

<p>① 鋼管</p>  <p>× 4</p>	<p>② 螺絲</p>  <p>× 4</p>	<p>③ 咬合螺絲 ※</p>  <p>× 11</p>	<p>④ 連接銷</p>  <p>× 11</p>
<p>⑤ 木準</p>  <p>× 12</p>	<p>⑥ 層板固定螺絲</p>  <p>× 12</p>	<p>⑦ 防刮毛氈</p>  <p>× 4</p>	<p>⑧ 六角板手</p>  <p>× 1</p>
<p>⑨ 螺絲起子</p>  <p>× 1</p>			

※ 固定③咬合螺絲時，請準備市售的一字型螺絲起子。

各部位名稱

橡木 胡桃木 共通



※ 橡木 胡桃木 的組裝步驟皆共通。

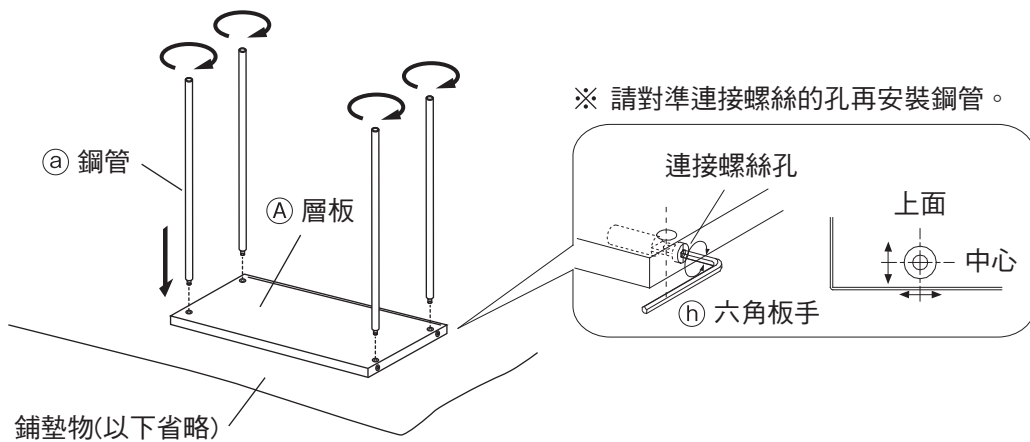


注意

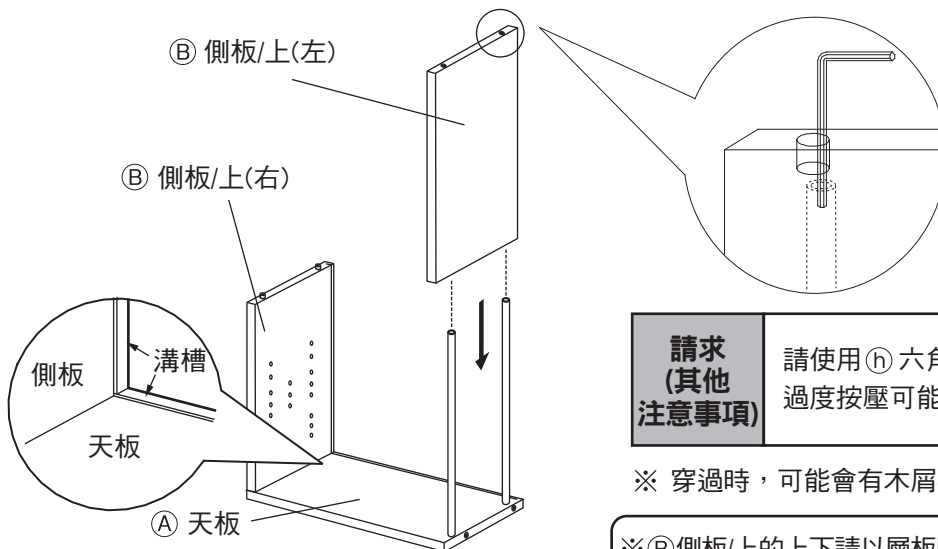
- 組裝時請務必至少由2人共同作業。1人操作的話會有不易組裝的部分，可能會由於零部件掉落而導致商品破損或受傷。
- 組裝時請使用附屬的六角扳手、螺絲起子，請勿使用電動工具。電動工具可能會造成過度施壓而導致商品破損。
- 請在組裝一週後重新鎖緊螺絲等零部件。開始使用後可能會出現鬆動的情況，持續使用的話可能會造成破損而受傷。

組裝上層組件

1 請騰出充分的組裝空間，在地面上鋪上防止損傷用的鋪墊物。
將 ① 天板帶孔與溝槽的加工面朝上放置，將 ② 鋼管的螺栓部份分裝在四處孔上。



2 將 ③ 側板/上穿過已安裝的鋼管。此時，請確認溝槽的位置，安裝時請勿弄錯上下與左右方向。

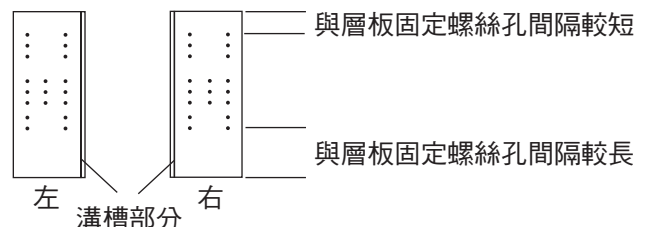


請求
(其他
注意事項)

請使用 (h) 六角扳手，試探鋼管位置再穿過。過度按壓可能會導致損壞。

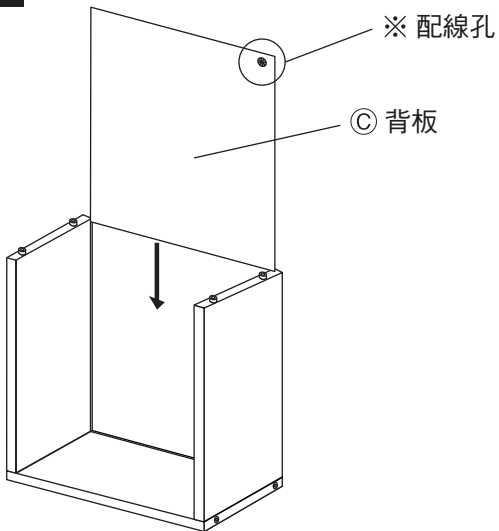
※ 穿過時，可能有木屑掉落，並無使用上的疑慮。

※ ③ 側板/上的上下請以層板固定螺絲安裝孔的位置進行確認。



3

對準③側板/上的溝槽，插入④背板。



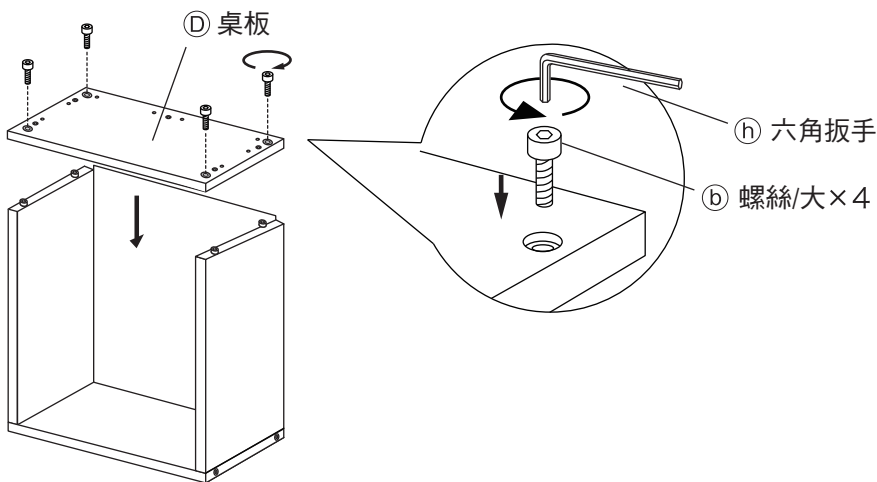
※ 配線孔的位置可通過變更④背板的插入方向，選擇“左、右”、“上、下”。
 步驟**3**之後將無法變更，敬請注意。

請求(其他注意事項)

將背板插入④天板的溝槽時，請一邊輕輕前後拍打背板一邊裝入，並將其確實插到最下方。

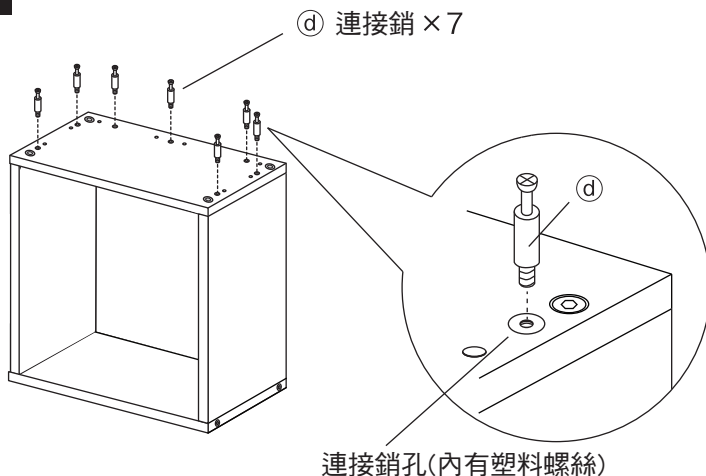
4

- ① 將④桌板對準孔與鋼管的位置，背板對準溝槽進行安裝。
- ② 將⑤螺絲安裝在4個孔上，使用⑥六角扳手栓緊。



5

將⑦連接銷放入④桌板的連接銷孔栓緊固定。

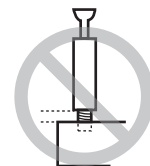


請求(其他注意事項)

安裝⑦連接銷時，請注意與④桌板應無空隙，另請注意不要過度栓入。



OK



空隙



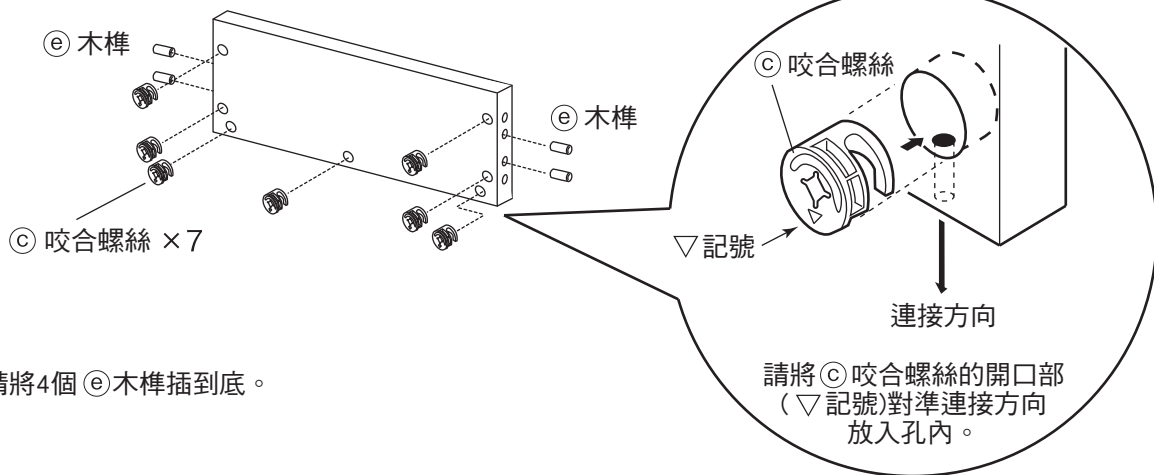
過度栓入

※ 上層組件已完成，然後繼續組裝下層組件。

組裝下層組件

6

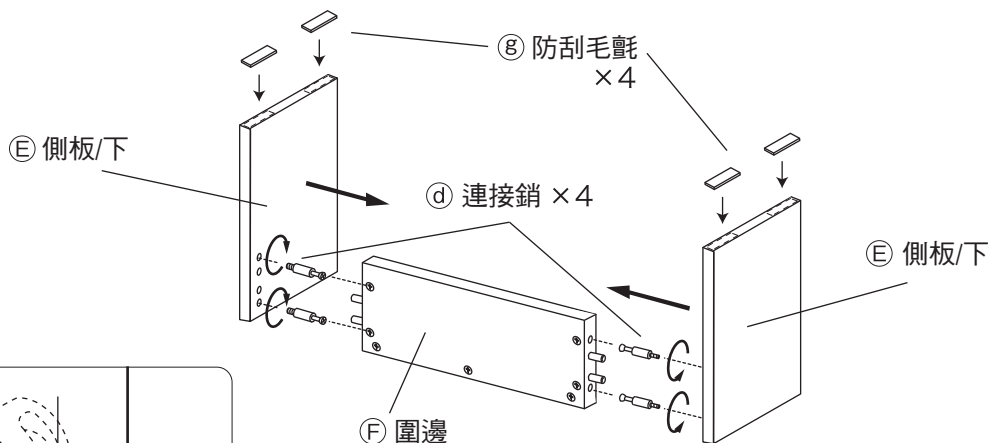
在(F)圍邊安裝咬合螺絲與(e)木樁。



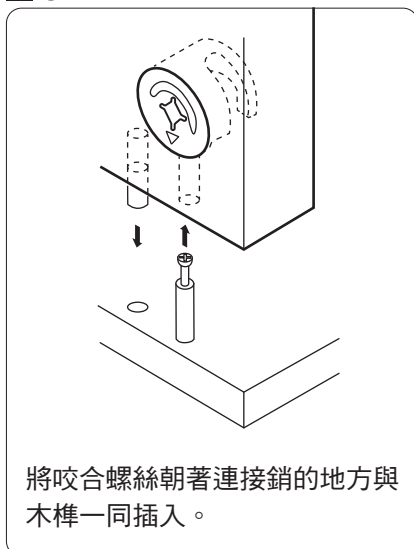
※ 請將4個(e)木樁插到底。

7

- ① 在(E)側板/下安裝(d)連接銷與(g)防刮毛氈。
- ② 將(F)圍邊與(E)側板/下對準(d)連接銷與(e)木樁的位置同時進行組合。
- ③ 在(F)圍邊的(c)咬合螺絲按順時針方向旋轉與(d)連接銷固定。

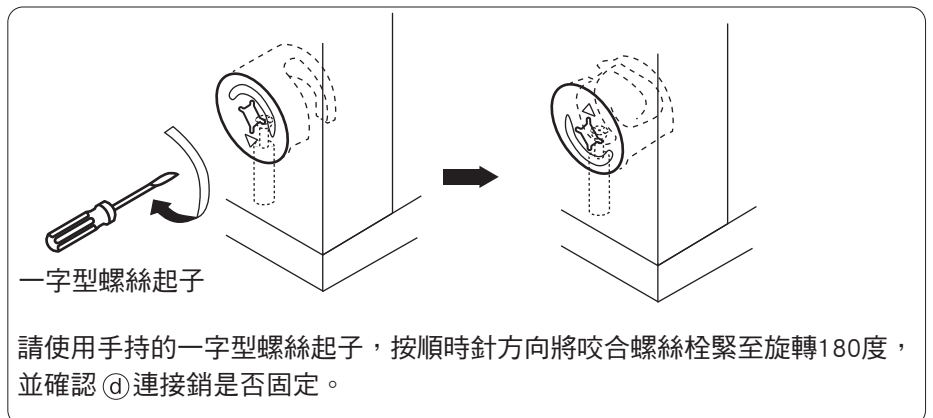


7②



將咬合螺絲朝著連接銷的地方與木樁一同插入。

7③

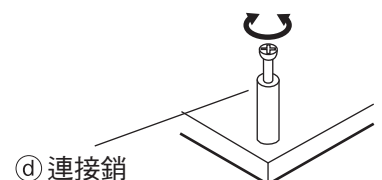


一字型螺絲起子

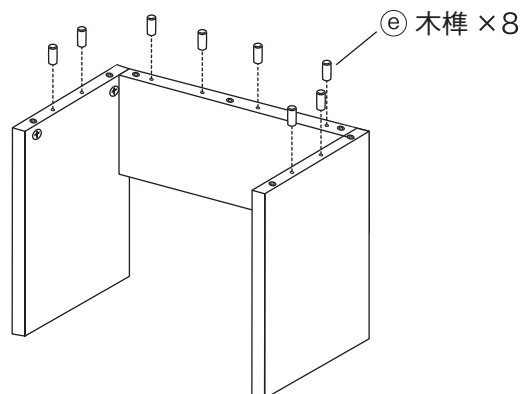
請使用手持的一字型螺絲起子，按順時針方向將咬合螺絲栓緊至旋轉180度，並確認(d)連接銷是否固定。

**請求
(其他
注意事項)**

咬合螺絲無法旋轉180度的話，勿強行旋轉，請先拆開再旋轉(d)連接銷調整高度。

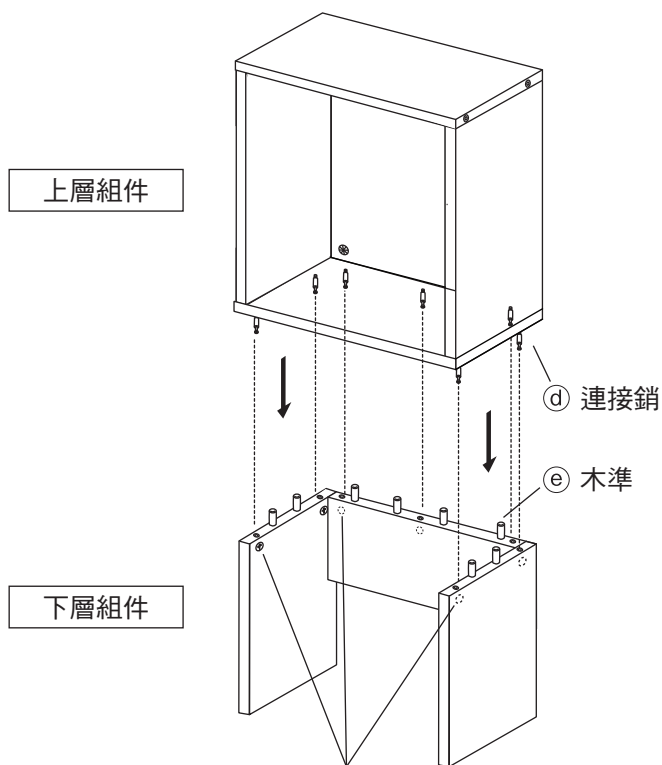


8 將在步驟**7**組裝的下層組件翻過來，如下圖位置將8根**ⓔ**木樁完全插到底。組件顛倒商品設置於預定位置。



組合上層組件與下層組件

9 將在步驟**5**組裝的上層組件顛倒放置，連接銷、木樁分別對準孔的位置，安裝在下層組件。所有的**ⓓ**連接銷與**ⓔ**木樁放入後，按順時針方向旋轉**ⓐ**咬合螺絲，與**ⓓ**連接銷固定。

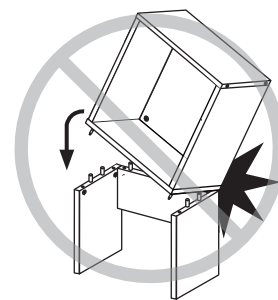


ⓐ 咬合螺絲

※ 請旋轉**ⓔ**側板/下各2處，**ⓕ**圍邊3處合計7處的**ⓐ**咬合螺絲，使之固定。

請求(其他注意事項)

上面組件請務必至少由兩人抬住左右側豎直放到地面。

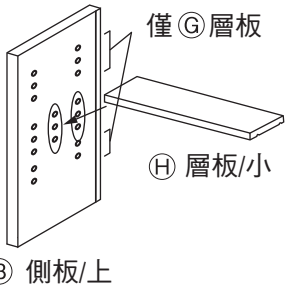


10

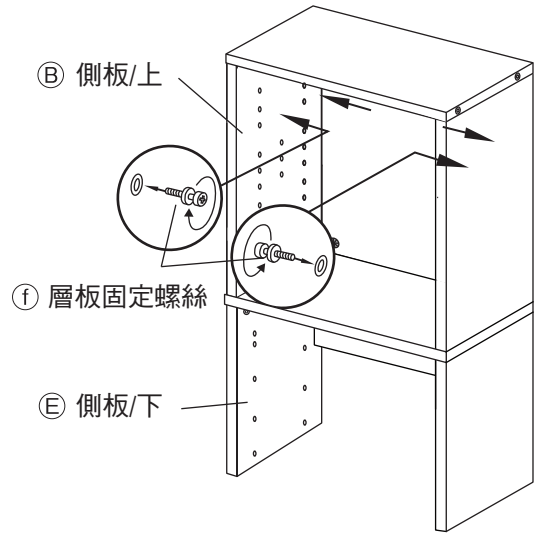
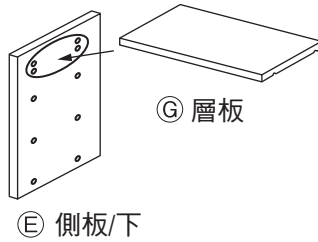
在安裝 ㉔ 層板與 ㉕ 層板/小的位置，請使用 ㉑ 螺絲起子的十字側栓緊 ㉒ 層板固定螺絲。

關於層板的安裝位置

㉕ 層板/小請安裝在上層組件的 ㉑ 側板/上的下圖位置。

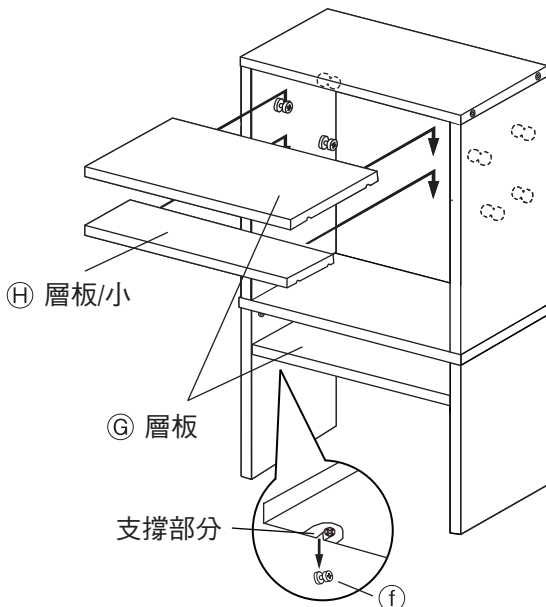


請將1層 ㉔ 層板安裝在下層組件 ㉑ 側板/下的下圖任一位置。



11

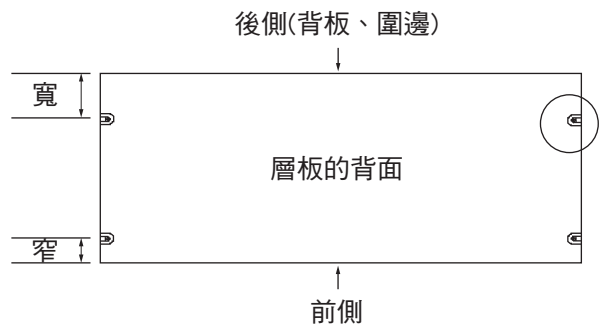
在安裝 ㉔ 層板與 ㉕ 層板/小內側的支撐部份對準 ㉒ 層板固定螺絲的位置後安裝。最後請輕輕拍打層板完全放入 ㉒ 層板固定螺絲，放入時如果拍打過度可能會導致損壞，敬請注意。



※ 對齊 ㉒ 層板固定螺絲的位置與 ㉔ 層板內側支撐部份的位置再放入。

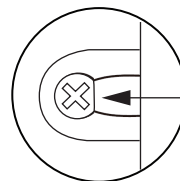
關於層板的安裝方向

㉔ 層板與 ㉕ 層板/小根據咬合螺絲的位置，需要區分前後方向。請參考下圖安裝。



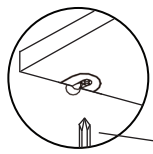
● 插入前

※ 請確認咬合螺絲的平面部分朝向外側。



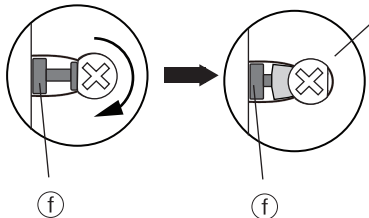
12

用①螺絲起子確實栓緊層板的咬合螺絲。



確認③層板、④層板/小完全放入①層板固定螺絲，
用①螺絲起子的十字部分栓緊。

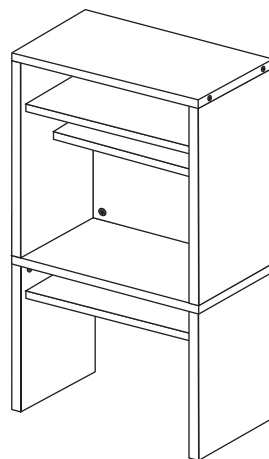
① 螺絲起子



※ 請將咬合螺絲按順時針方向栓緊至旋轉180度。
確認①層板固定螺絲已固定。

**請求
(其他
注意事項)**

拆卸層板時，請將咬合螺絲按逆時針方向轉，
上抬層板從層板固定螺絲拆下。



完成

使用方法

組合櫃/書桌組請與單獨另售的組合櫃並列使用。



注意

無法與組合櫃/追加組、追加配件組合使用。

關於耐重

- 收納物品不可超過下列重量。
桌 板：約40KG
每塊層板：約5KG



有關收納的注意事項

- 請勿偏重僅在上方收納，否則容易因失衡而不穩定，造成商品翻倒而受傷。
- 請勿在上方放置重物，否則因為地震可能導致物品掉落、主體翻倒而受傷。

使用方法

關於移動

- 在組裝後的狀態下稍微移動時
 - ① 組裝後移動時請務必取下收納物品，並至少由兩人從左右確實扶著側板部分進行移動。
 - ② 請勿在地面拖動或推行，否則可能導致地面損傷或損壞。
- 搬家等需要搬運時
因搬家或需跨越房間進行移動時，請將其恢復至組裝前狀態後再進行移動。否則可能會由於配件變形或螺栓鬆動，造成商品損壞而受傷。

關於丟棄

- 欲丟棄時，請遵守各地方自治團體之規範處理。

保養方式

保養/檢查

請定期檢查下列各點。

- 在損壞、變形的狀態下請勿使用。
- 請檢查鋼管、螺絲及防傾倒用輔助金具的安裝部分有無鬆動或搖晃。發現鬆動或搖晃時，請立即使用工具確實重新鎖緊直到沒有鬆動。
- 檢查後發現有損壞部位時請立即停止使用。照常使用的話，可能會由於變形或翻倒等而導致收納物品損壞或受傷。
- 發現蟲害時，請立即使用殺蟲或防蟲劑進行清理。若置之不理則可能導致蟲害範圍擴大。

關於污垢

木質部分的保養方法

- 塗裝面的灰塵請用軟布或擰子輕輕除去。若用硬布或在附著灰塵等的情況下直接擦拭可能會留下細小傷痕。一般使用軟布乾擦即可。
- 污垢嚴重時，請用浸透中性清潔劑稀釋液的軟布擦除污垢，然後再用清水浸濕的軟布將清潔劑擦拭乾淨。接著用軟布的乾布擦拭後使其自然風乾。
- 請注意，長時間接觸化學抹布可能會導致變色、表面剝落等現象。

金屬部分的保養方法

- 平常保養時，請使用柔軟的乾布輕輕擦拭。
- 污垢嚴重時，請用經過3-5%稀釋的中性洗滌劑將布浸透後除污垢，再用清水浸濕的布將洗滌劑擦拭乾淨。然後用柔軟的布擦拭後使其自然風乾。

使用注意事項

關於天然木材產品的注意事項

- 本商品採用天然木材（包括原木貼皮）製作，木紋及色調等均具有天然木材特有的個體差異。因此，商品會在木紋及色調上存在差異，敬請見諒。
- 天然木材（包括原木貼皮）根據以下條件，可能會出現開裂或彎曲，敬請注意。
 - ① 請盡量避免在陽光直射的場所使用。仍然會有陽光直射的話，請盡量使用窗簾等遮擋。
 - ② 請盡量避免在冷暖氣設備附近使用。請務必不要在冷暖氣設備風口處使用。
 - ③ 尤其是冬天使用的暖氣會使室內極度乾燥，因而導致天然木發生破裂、彎曲。

關於甲醛對策

- 何謂甲醛
甲醛是「致病屋症候群」的誘發物質之一。常溫下為氣體，無色、有刺激性臭味，存在於家具或建材、壁紙接着劑中，是一種化學物質。甲醛會從家具或建材中緩慢釋出，若長期處於甲醛污染的室內環境，將會刺激眼睛、導致喉嚨氣管產生不適的刺激感。若濃度過高，亦可能引起呼吸困難等症狀。
- 請保持室內通風，並時常對房間進行換氣。



注意

設置家具時，請保持室內通風，對房間充分換氣。
否則可能導致對化學物質敏感的成人或是嬰幼兒會引發過敏症狀。

甲醛容易揮散於空氣中，平常請保持室內通風，特別是同時擺置複數家具時，需要盡量將窗戶打開，充分換氣。若室溫升高，更容易加速甲醛擴散，因此夏季室內長時間密閉時須注意屋內通風。為了提升通風效率，建議同時打開複數的窗戶，利用換氣扇、電風扇、循環風扇等設備通風。

- 致易對化學物質過敏體質的顧客
不僅是甲醛，其他可能導致致病屋症候群化學物質在容許劑量也因人而異。
因此，即使濃度在室內濃度標準值（對於健康不會產生影響的甲醛濃度）以下，仍會存在過敏反應體質的顧客。目前無印良品的家具已盡力使用甲醛含量較少的材料，但依然無法完全阻止甲醛擴散，此點亦請顧客特別留意。尤其收納嬰幼兒的衣物等時，請先放入塑膠袋內再收納。期間使用如有過敏情形發生，請盡速尋找醫師了解情形。
- 無印良品的家具在包裝時均已放入甲醛吸附紙（※）。

（※甲醛吸附紙：與AISIN 精機（株）共同開發）

甲醛容易因狹窄的包裝空間使之無法順利消散，而可能再度吸附於材料上。為了盡量降低送達顧客手的商品所含有甲醛濃度，我們在包裝內放入了甲醛吸附紙。

※包裝內的「甲醛吸附紙」在運輸過程中吸附能力已經減弱，請直接當作可燃垃圾處理。

商品規格

商品名稱	橡木組合櫃/書桌組	
商品尺寸	長825×寬395×高1650mm	
商品重量	約43kg	
用途	組合櫃/書桌組	
耐 重	每塊層板	約5kg
	天 板	約40kg
材 質	天板、側板/上：中空夾層構造(橡木原木貼皮) 桌板、層板、側板/下、圍邊：木芯板夾層構造(橡木原木貼皮) 鋼 管：鋼 表面加工：木質部 UV塗裝 鋼 管 粉體塗裝	
原 產 國	印度尼西亞	

商品名稱	胡桃木組合櫃/書桌組	
商品尺寸	長825×寬395×高1650mm	
商品重量	約43kg	
用途	組合櫃/書桌組	
耐 重	每塊層板	約5kg
	天 板	約40kg
材 質	天板、側板/上：中空夾層構造(胡桃木原木貼皮) 桌板、層板、側板/下、圍邊：木芯板夾層構造(胡桃木原木貼皮) 鋼 管：鋼 表面加工：木質部 UV塗裝 鋼 管 粉體塗裝	
原 產 國	印度尼西亞	

商品諮詢

若有商品相關問題，請洽原購買門市服務人員或以下客服專線。

授 權：良品計畫 株式會社

進口商：台灣無印良品股份有限公司

地 址：台北市東興路8號8樓

客服專線：02-2762-8151

客服服務時間：週一～週五9:00—12:00

(例假日除外)

13:00—18:00