



Brüel & Kjær Vibro

Bruel & Kjar Vibro (B&K 申克)

助您

为工业文明创造无限动力



火力发电厂与核电站



石油化工企业



石油天然气



钢铁，水泥和重型工业



全球最大、独立的振动监测技术供应商

- 行业内主要的公司之一, 欧洲市场**No.1**
- 为用户提供和定制最佳的解决方案
- **60**余年从事旋转机械振动监测、信号分析、故障诊断 (请浏览我们的网站)
- 专注于振动测量技术及产品
- 丹麦工厂及德国工厂





B&K 申克中国团队



中国团队

上海办公室
北京办公室
沈阳办公室

多年行业内经验
服务意识强
以客户为中心的理念



历史



卡尔 申克

- 1881** 创立申克铸铁厂
- 1905** 第一台动平衡机
- 1974** 成立卡尔申克股份公司（动平衡及称重）
- 1977** 成立C部门：振动及手持式动平衡仪表
- 1985** 上市



Mr. Kjær

Mr. Brüel

- 1942** 创立Brüel & Kjær公司
- 1943** 第一只电荷式加速度传感器
- 1950** 测量用麦克风
- 1960** 2203 型声音测量表
- 1986** BK 2515
- 1990** Compass状态监测系统



纯正的振动血统

B&K 申克悠久的历史

- 振动测量产品始于40年代
- 1943年 全球第一只电荷式加速度传感器
- 1948年 全球第一台电子动平衡机
- 1970年 全球第一台数字滤波分析仪
- 1990年 全球第一套一体化设备状态监测及故障诊断系统 Compass

B&K 申克的振动学概念

- 反频谱
- BCU（轴承状态单位）

全球范围大量应用

- 大型石油、石化项目、电力项目、水泥、造纸
- 从传感器、二次仪表到状态监测、故障诊断、设备性能计算



定制方案示例

annealing, tinplate and organic coating). The steel coils are used in the packaging, appliance and automotive industries. As Tilleur is the only cold rolling mill in the area, the other five finishing and coating companies are completely dependent on it.

The 4-stand, 4-high tandem mill is used for making a single product for the automotive industry but the 5-stand mill is used for a range of different thin-strip products for the packaging and appliance industry (mostly tinplate). The main parameters of the two mills are given in Table 1.

product with little tolerance for surface defects. There are two primary sources for steel product surface defects:

- Roll surface defects;
- Chatter vibration.

Defects on the rolls will directly transfer to the strip. The distance of the marks will be constant, no matter what speed the strip is moving. Roll defects could be caused by a number of factors, such as grinding faults in the roll itself, or deformation caused by the hydraulic clamping system.

The steel strip surface can also be visually or physically affected by roll vibrations

strip tension, thickness, strip speed and other factors such as the type of steel, strip width, amount of reduction, friction factor, roll force, roll bite, and lubrication.

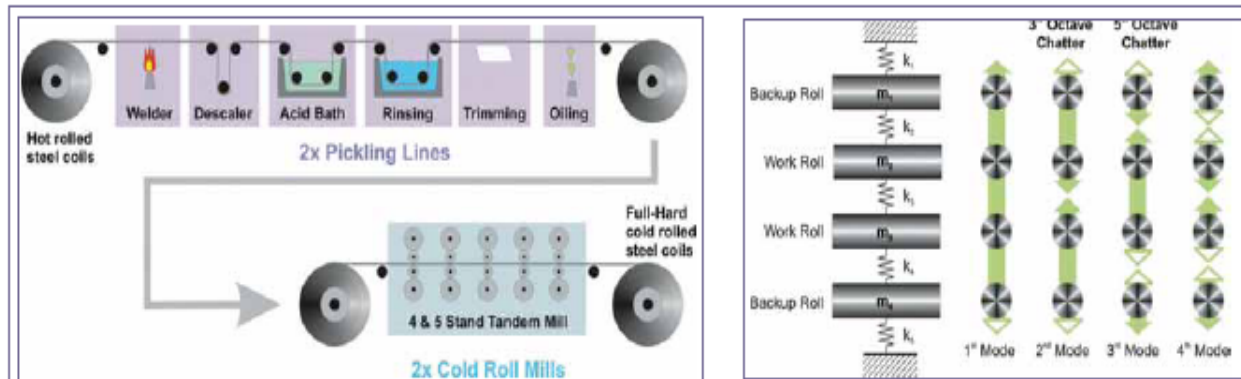
The build-up of vibration at the natural frequency of the mill is regenerative and therefore can reach destructive proportions within less than 5 seconds. It can result in unacceptable thickness variations of the strip and even strip rupture.

The primary method of control is reducing the strip speed, but the vibration levels can also change when other process changes are made such as the roll bending

钢板冷轧装置自激产生的颤振会影响冷轧钢板的质量，并造成生产线停顿从而影响产量。

B&K 申克到现场进行实地测量，分析振动信号，并为钢铁厂定制了振动监测方案，有效地解决了这一问题。

2007 《钢铁时代》国际钢铁行业专业杂志对此方案进行了介绍。



*Arcelor Mittal Steel Belgium Liège, michel.gerard@cs.arcelor.com, **Brüel & Kjær Vibro, Denmark michael.hastings@bkvibro.com, ***Brüel & Kjær Vibro, France philippe.vervoort@bkvibro.fr



从振动测量到故障诊断和性能计算

• 保护仪表：确保及时跳车，避免设备损坏

• 振动分析：解读振动信号中包含的信息

• 状态监测：结合过程变量分析机器状态

• 性能计算：压缩机、汽轮机效率计算

• 决策支持：故障诊断及检修处理建议

从设备保护到设备状态监测到故障诊断，实现最优化的设备维护管理，实现预知检修，提高设备可用率，缩短设备检修周期，提高工厂效益。





B&K 申克手持式振动表



2振动通道 + 1键相信号

功能三合一：

1. 数据采集：
可设置采集路线
2. 频谱分析：
FFT，包络谱，反谱频
3. 现场动平衡：
单平面，双平面，
单-双平面动平衡
申克知识产权动平衡算法



B&K 申克传感器系列：速度 加速度 电涡流



传感器全部
为本公司自
己制造。

六十余年制
造工艺，质
量保障。

德国国家授
权传感器标
定实验室。



B&K 申克振动监测仪表系列

- VC-920 单通道轴承座振动
- VC-1100 双通道轴承座振动
- VC-1500 双通道轴承座振动和温度 带远程监测及诊断功能（智能）
- VC-6000cm 紧凑型三通道监测设备 可灵活组态，满足不用用户需求
- VC-4000 关键设备多通道监测保护
- VC-6000 最新的多通道监测保护，安全可靠性能更高，完全数字化





VC 1100 振动仪表: 简单、可靠、耐用



- 双通道振动监测
- 4-20mA输出
- 继电器输出
- 带液晶显示
- 适用于重工业
- 恶劣工作环境
- IP65防护等级
- 简单易用
- 可靠耐用



VC-1500 智能型振动表

a) 滚动轴承状态



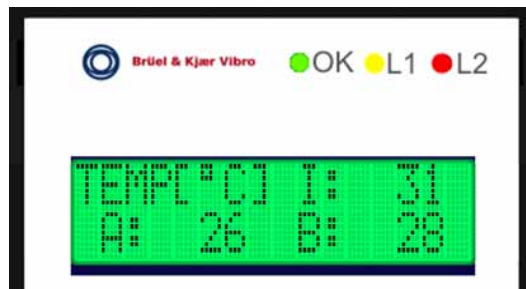
b) 趋势监测



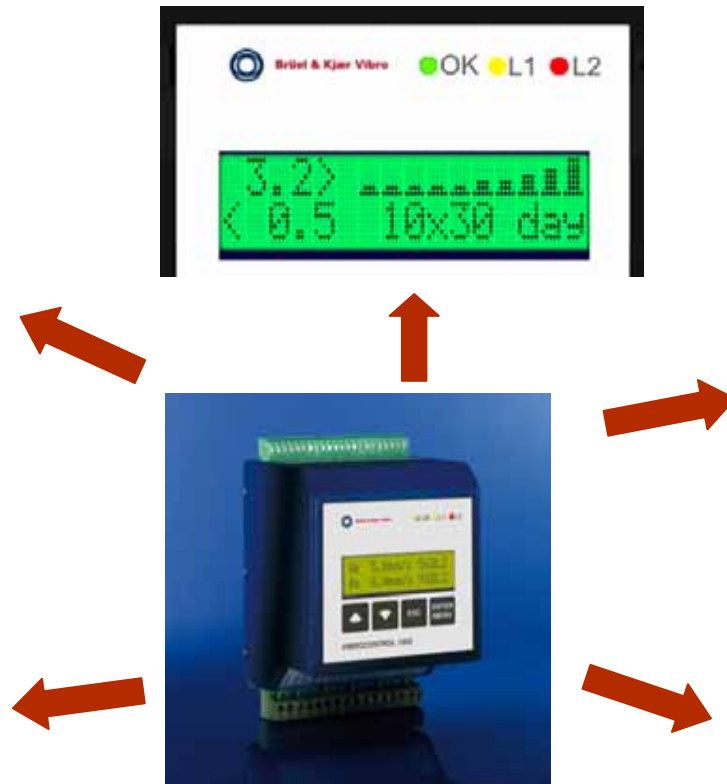
c) 频谱分析



e) 温度监测



d) 事故追忆





VC 6000CM 紧凑型振动表

同时监测3通道振动或6通道过程变量

12 个模块量输出,带12个继电器

Different efficient signal filters

信号处理可用户设置

Parameterization via User Terminal
or PC (OPC-Technology)

极快反应时间10毫秒

LAN-connection via Hardware
adapter is possible;
OPC-interface for parameterization

entire logging in Log book with time
stamp

status indication via LEDs (e.g.
sensor-OK, signal overrun , limit
value exceedance)

scalability of hardware and firmware





VC-6000 多通道监测仪表

- 2003年推出
- 目前市场上最为先进的仪表
- 可根据制造厂的机器类型进行定制
- 通过组态实现所有的监测功能
- 已在众多大型项目上广泛应用

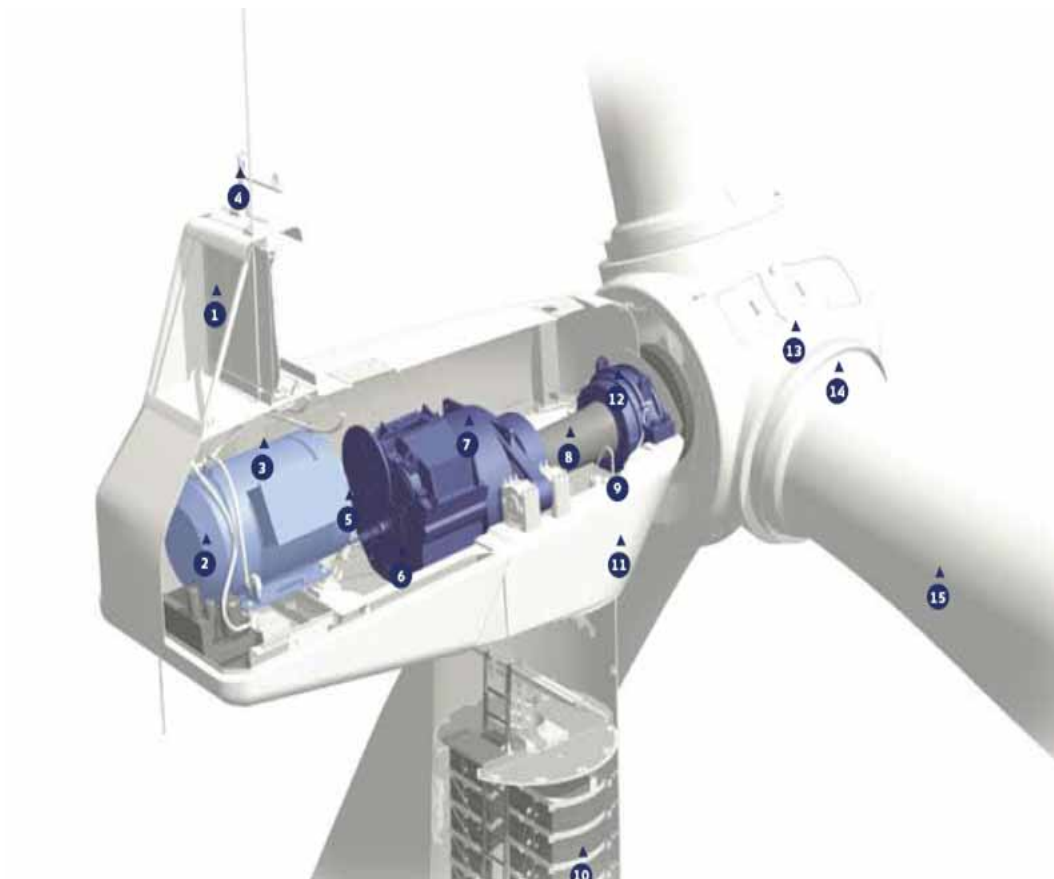


其他同类产品所不具备的特点:

- 每个模块完全独立
- 模块容纳所有的测量功能，不是靠跳线设置硬件
- 模块间完全独立，通道间也可以实现完全独立
- 独立记录仪输出和继电器，反应时间可达10 毫秒
- 模块单独的 OK-relay（包括电源，模块本身和传感器系统）和单独的系统事件单
- 真正的原始传感器信号的缓冲输出，带有回路保护
- 传感器信号差动输入，遏制地回路和其它噪声干扰
- 独特的看门狗功能（模块测试超时，强制对硬件进行复位）防止模块本身问题导致误跳机
- 传感器输入信号过载：实现 $\pm 50V$ 的过载保护
- LED 显示组合：系统状态的真实显示
- 通讯：一个接口模块涵盖了组态和通讯（Modbus 和 OPC 通讯协议）的所有功能



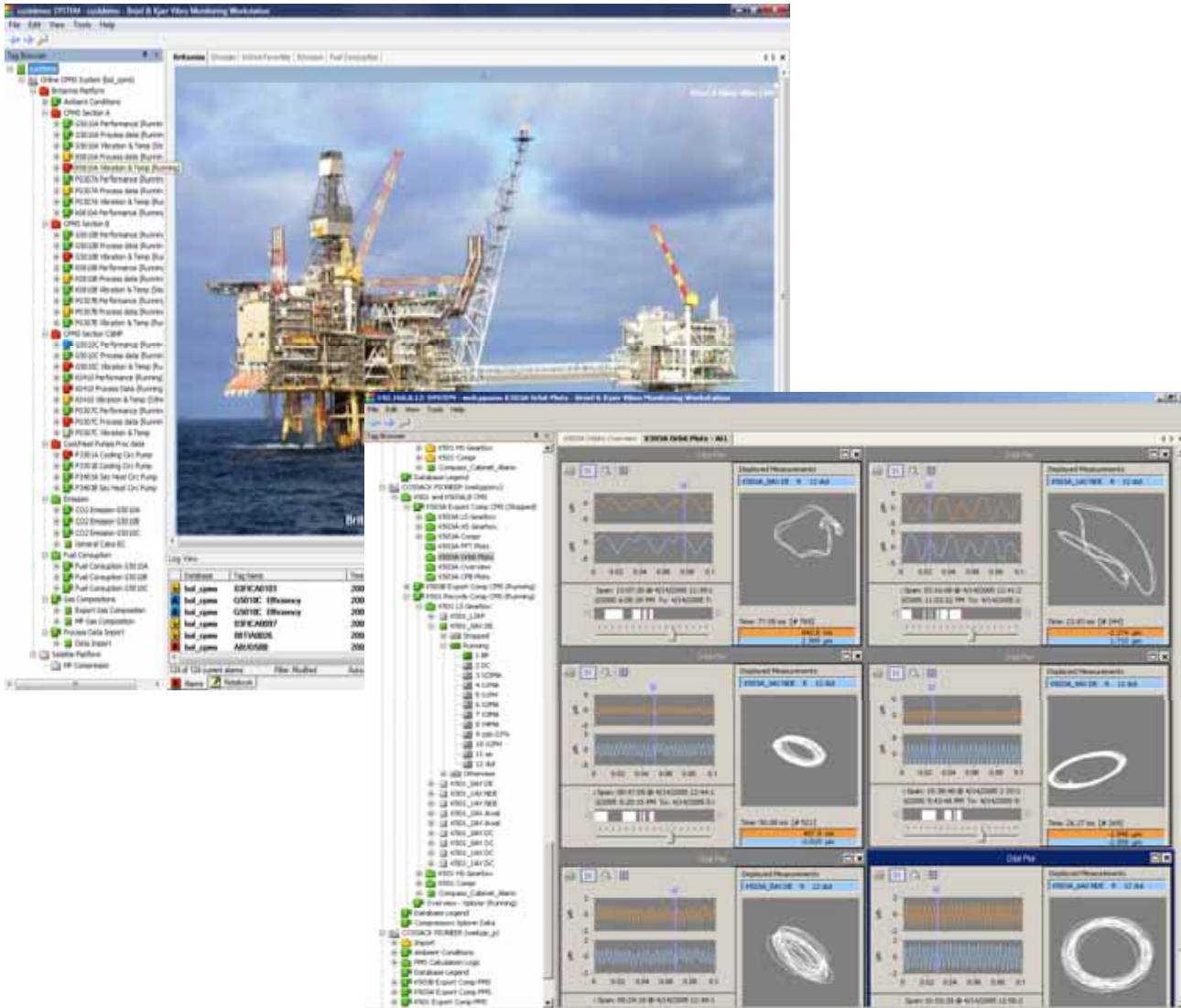
B&K 申克的风电监测方案



- 2001年为风电定制研发出第一套系统
- 极为丰富的应用经验
- 极复杂的监测模式:一台风机监测量达1000余个
- 专门的硬件及软件
- 远程监测诊断全球1400余台风机
- Vistas和Suzlon专供应商
- GL认证, 安联认证
- 大量成功的案例,帮助客户避免设备损坏



Compass 6000 状态监测系统



- 20余年的经验,1990年全球第一套状态监测系统
- 集振动测量,频谱分析,故障诊断以及性能计算于一体
- CPB快速故障觉察功能
- 数据库功能强大:30年数据存贮
- 一体化的系统,可接收来自不同系列仪表的数据
- 基于视窗的界面,用户友好
- 60余年振动分析及诊断经验的积累
- 在大型石油化工项目上得到大量应用



国内部分应用业绩（一）

火电

大唐潮州(2x1000MW + 2 x 600MW)
大唐陡河电厂 (1x250MW)
大唐吉林长山热电厂 (1x100MW)
大唐四平热电厂
(2x50MW, 1x100MW)
华电白马电厂 (2x200MW + 2 x
300MW)
贵州那雍电厂 (4x300MW)
华能伊敏电厂 (2x500MW)
华能高碑店电厂 (2x300MW)
国电河北邯郸电厂 (1x100MW)
国电吉林热电厂 (2x50MW)
中电投清河电厂 (1x200MW)
牡丹江热电厂 (2x50MW, 1x100MW)
河北唐山西郊电厂 (2x50MW)
北京第三热电厂 (1x100MW)
河北唐山西郊热电厂 (2x50MW)
盘锦辽河集团热电厂 (2x35MW)
江苏武进亚能热电厂 (2x50MW)
外高桥石化自备电厂 (2x125MW)
广西平果铝自备电厂 (1x50MW)
茂名石化自备电厂 (2x75MW)
华能威海电厂
华能福州电厂
华能蒙电丰镇电厂

华能上都电厂
国华定州发电厂
国华锦界发电厂
国华准格尔发电厂
国华台山电厂
国华宁海电厂
大唐盘山电厂
大唐托克托电厂
大唐乌沙山电厂
大唐国际大坝电厂
大唐锦州热电厂
华电正蓝电厂
华电邹县电厂
华电滕州电厂
中电投燕山湖电厂
四川江油电厂
河北三河电厂
福建漳州电厂
山西大同电厂
内蒙古华阳鄂尔多斯电厂
广西防城港电厂
粤电珠海电厂
深能沙角B电厂
广西柳州发电有限责任公司
内蒙古京隆发电有限责任公司

水电

西藏羊卓雍水电站 (5x25MW)
福建水口电站 (7x200MW)
福建沙溪口电站 (4x75MW)
福建棉花滩水电站 (4x100MW)
广西天生桥水电站 (4x250MW)
广西大化水电站 (2x50MW)
广西西津水电站 (2x75MW)
吉林丰满水电站
河北潘家口水电站 (2x100MW)
山西万家寨水电站 (6x170MW)
云南漫湾水电站 (5x300MW)
四川冷竹关水电站 (3x40MW)
四川姚河坝水电站 (3x40MW)
四川龚嘴水电站 (1x150MW)
四川宝兴河水电站 (4x40MW)
四川福棠水力发电厂 (3x50MW)
辽宁太平湾水电站
陕西十泉水电站 (3x100MW)
江西拓林水力发电厂 (3x100MW)
湖南碗米坡水电厂 (4x70MW)
贵州引子渡水电厂 (3x50MW)
新疆吉林台水电厂 (4x100MW)
新疆恰普其海水电站 (3x25MW)

核电

广东大亚湾电站
浙江秦山核电站
江苏田湾核电站

石化

抚顺石化公司化工厂
抚顺洗涤剂化学厂
抚顺石化晴纶化工厂
中石化林源炼油厂
河南南阳炼油厂
北京燕山石化地毯厂
中石化大庆化工三厂
中石化抚顺炼油厂
中石化武汉炼油厂
广州石化
鞍山炼油厂
中石化大庆乙烯厂
山东济南炼油厂
大庆化肥厂
新疆独山子乙烯厂
云南开原石化



国内部分应用业绩（二）

钢铁

包头钢铁公司
武钢第三炼钢公司
上海宝山钢铁公司
北京首都钢铁公司
河北唐山钢铁公司
湖北武汉钢铁公司
福建三明钢铁公司
昆明钢铁公司
河北邯鄹钢铁公司
甘肃酒泉钢铁公司
云南昆明钢铁公司
辽宁鞍山钢铁公司
山西太原钢铁公司
河南安阳钢铁公司
河南舞阳钢铁公司
安徽马鞍山钢铁公司
四川川威钢公司
河北宣化钢铁公司
天津无缝钢管公司
攀钢成都无缝钢管公司
广西柳州钢公司
山东莱芜钢公司

其他

上海电动工具研究所
北京电力设备总厂
吉林工业大学车辆测试中心
东方汽轮机厂
四川化工总厂
重庆通用机器厂
内蒙电力试验研究所
能源部电力科学研究院
秦山核电公司
上海江南造船厂
冀东水泥厂
新疆电力试验研究所
齐齐哈尔钢厂
成都电力机械厂
南京绿洲机器厂
北京电力试验研究所
四川电力调试所
民航北京维修基地
沈阳电机厂
上海水泵厂
沈阳水泵厂
上海电机厂
.北京木工机械厂

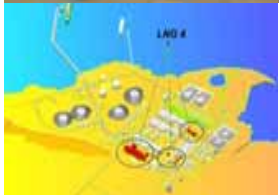
黑龙江北方化纤公司
杭州汽轮机厂
兰州电机厂
四川电力试验研究所
株洲608所
太原矿山机器厂
济南生建电机厂
太原钢铁公司哦口铁矿
沈阳鼓风机厂
河南中试所
黑龙江中试所
北京热电厂
上海鼓风机厂
株洲硬质合金厂
三明钢厂
北京重型电机厂
东北电力学院
哈尔滨空调器厂
抚顺煤矿电机厂
大亚湾核电
北京阿尔斯通
合肥神马集团

东方电机厂
东风电机厂
永安中密度板厂
沈阳电力机械总厂
荆州宏发机电科技
大连道尔邦
福州马尾中钢公司
西安交通大学
上海飞机制造公司
福州人造板厂
上海先进半导体厂
大连西太平洋炼油厂
哈尔滨飞机制造厂
广西高峰人造板厂
上海核研院
仪征化纤
哈尔滨工程大学
温州电焊机厂
无锡波特曼
北京机床研究所
.无锡博世

湖北二汽
东北电力学院
江阴贝卡尔特
深圳威赛
北京巴马格
成都飞机公司
广东美达锦纶
GE医疗系统
北一大隈机床公司
西北工业大学
威海贝卡尔特
四川东风电机厂
徐州中试所
西门子苏州
无锡中力
深圳立信机械厂
盐城精机
江南造船厂
上海康宁
南通风能设备厂
..



国际大型项目业绩



大型炼化、石化项目

- 阿曼炼油 LNG 1、2、3 号生产线
- 尼日利亚 LNG 1、2、3、4、5、6 号生产线
- 澳洲 Woodside LNG 1、2、3、4、5 号生产线
- 澳洲 Pluto LNG 1、2 号生产线
- 文莱 LNG1、2、3、4、5 号生产线
- 卡塔尔石油
- Borealis
- 新加坡炼油公司
- Samir Refinery
- 越南榕桔炼油 (Dong Quat)
- Houdini Refinery



大型钻井平台

- Troll A, Gulfaks A,B,C, Statfjord A
- Montrose, Angsi A, Resak Carigali
- Bayu-Undan Timor Sea, Mærsk Dan F
- Britannia, Sliepner



A·P·MØLLER

核电

- Niagara Mohawk 核电站主机及核泵 (美国)
- South Ukrainian 核电站主机核泵 (乌克兰)
- Ulchin 核电站主机及核泵 (韩国)

风电

维斯塔斯 (Vestas) 全球No. 1风电OEM, 风状态监测系统专供
 苏斯兰 (Suzlon) 全球No. 3风电OEM, 风机状态监测系统专供
 全球最成熟和最为广泛应用的风力发电机状态监测技术



大型项目示例



壳牌 (Shell) 新加坡炼油厂，年产1千5百万吨。是壳牌近年来新建的最大的炼油项目。

该项目：
从传感器、二次仪表，
到振动分析及故障诊断
软件，到性能计算软
件，全部由B&K 申克供
货。



Brüel & Kjær Vibro



Brüel & Kjær Vibro

谢谢！

北京多国科技有限公司 罗继锋

电话：18911742716 010-88909418-807

传真：010-88907576-801

Q Q：1803736832

邮箱：18911742716@163.com

地址：北京市石景山区阜石路166号泽洋大厦802室